



Finanziato  
dall'Unione europea  
NextGenerationEU



PIANO  
INTEGRATO  
URBANO  
PALERMO

# CITTA' METROPOLITANA DI PALERMO

AREA INFRASTRUTTURE

DIREZIONE VIABILITA'

Ufficio Gestione e Manutenzione Strade Area Territoriale Est  
Palazzo Jung - Via Lincoln , 71 - 90133 PALERMO

OGGETTO

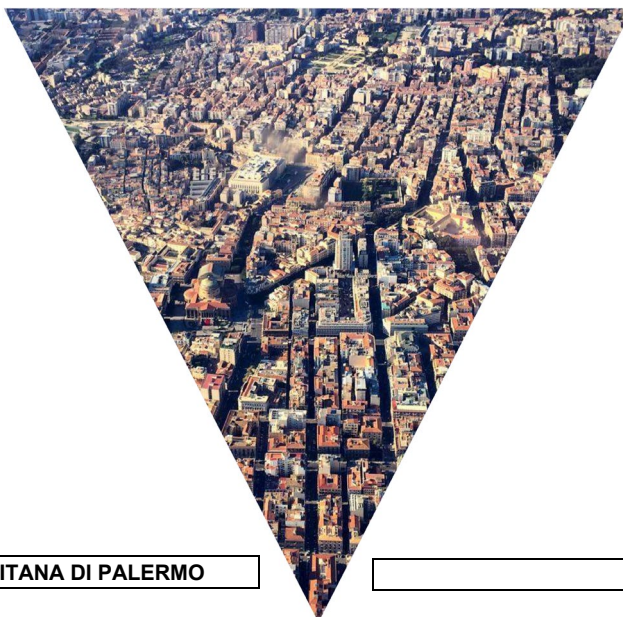
Interventi di infrastrutturazione delle stazioni ferroviarie per favorire la multimodalità sostenibile del trasporto urbano.

CODICE UNICO DI PROGETTO (CUP):

D71C22000070006

LIVELLO DI PROGETTAZIONE

PROGETTO DI FATTIBILITA' TECNICA ED ECONOMICA



COMMITTENTE: CITTA' METROPOLITANA DI PALERMO

TITOLO ELABORATO

D01

PARTICOLARI TIPO

REVISIONE N.	DATA	PROTOCOLLO	SCALA
00			

GRUPPO DI PROGETTAZIONE

PROGETTISTA

(Arch. Fabio Pecoraro)

COLLABORATORI

(Geom. Alessandro La Torre)

Il Responsabile Unico del Procedimento  
(Ing. Elio Ventura)

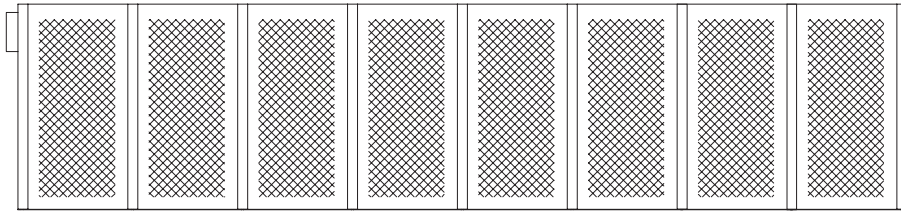
VERIFICA: come da rapporto conclusivo di cui all'art.26 del D.lgs n. 50 del 18 Aprile 2016 e s.m.i.

n.	data	IL RUP

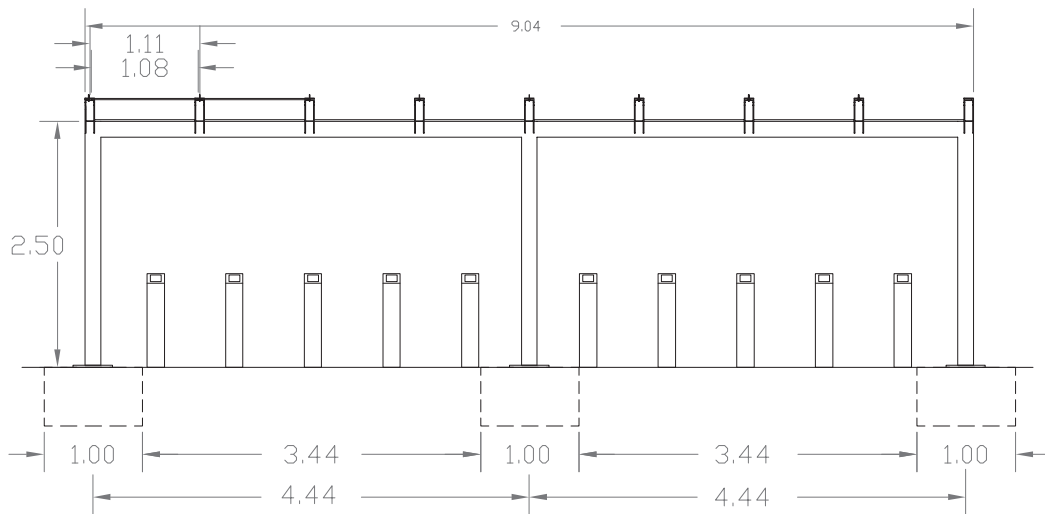
VALIDAZIONE:

n.	data	IL RUP

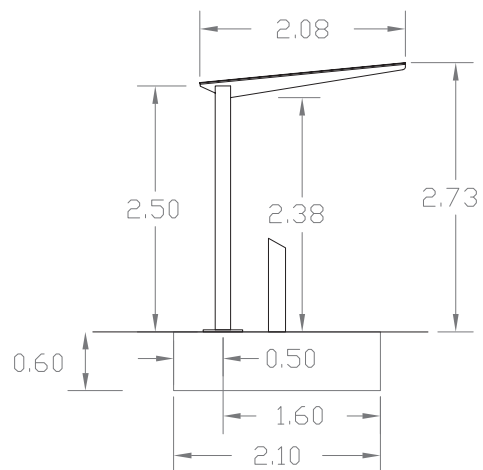
Vista in Pianta



Vista Frontale

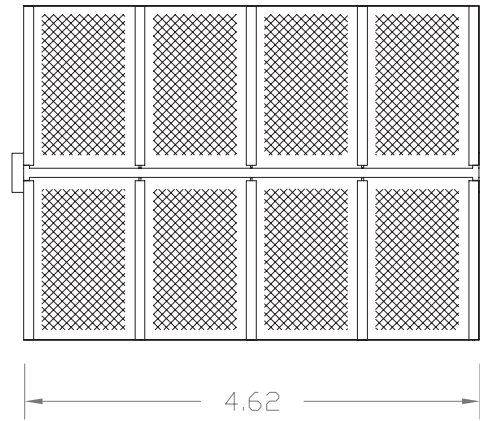


Vista Laterale

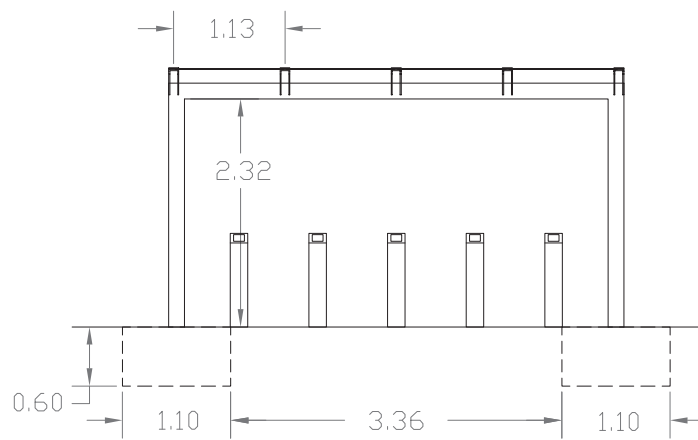


Particolare tipo 1: pensilina fotovoltaica in acciaio

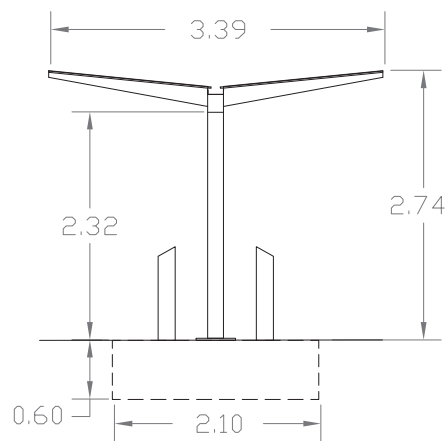
VISTA IN PIANTA



VISTA FRONTALE

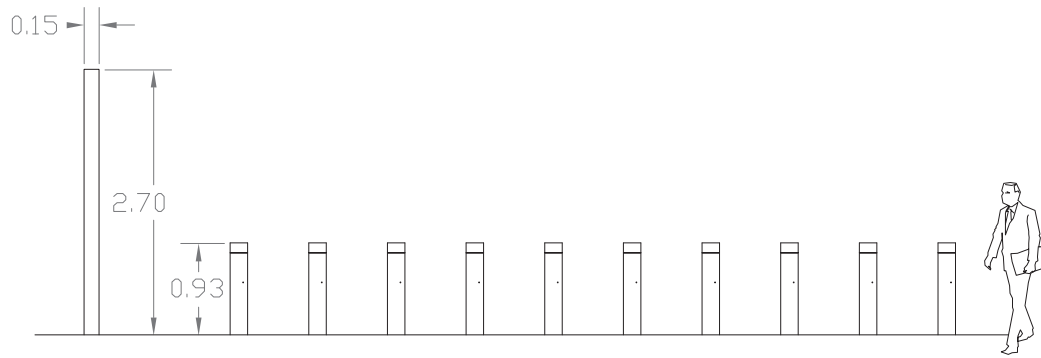


VISTA LATERALE

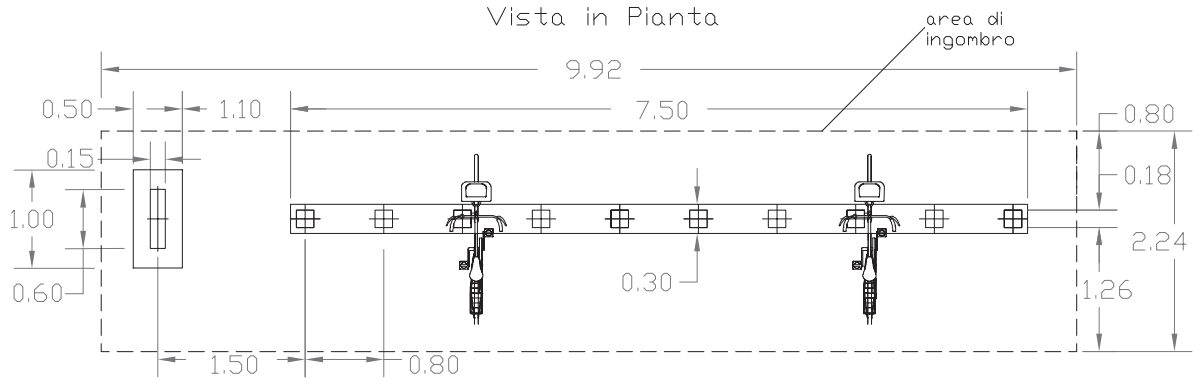


Particolare tipo 2: pensilina fotovoltaica in acciaio

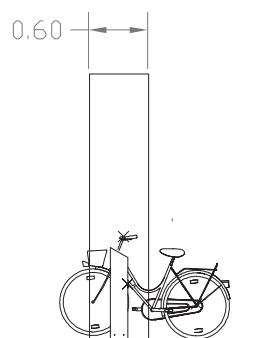
### Prospetto Frontale



### Vista in Pianta

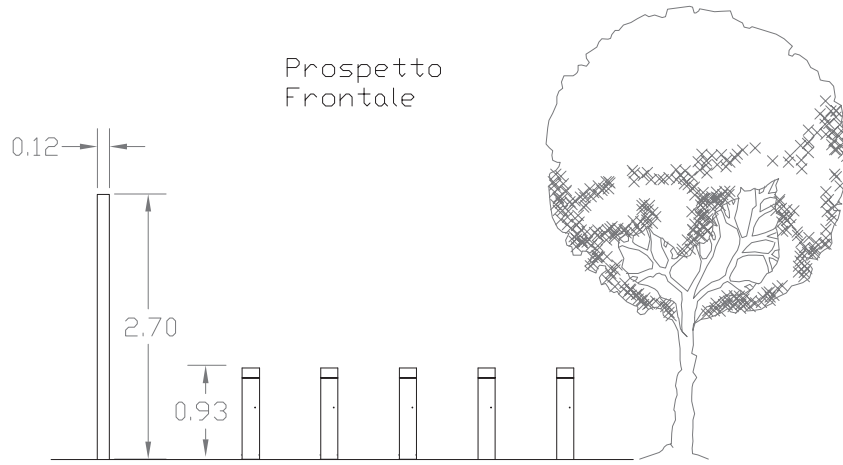


### Prospetto Laterale

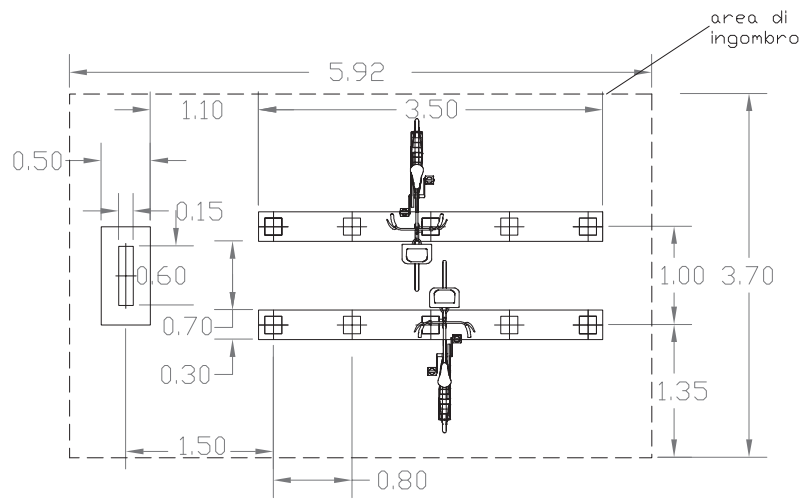


Particolare tipo 3: Stazione 10 posti per bicicletta a pedalata assistita

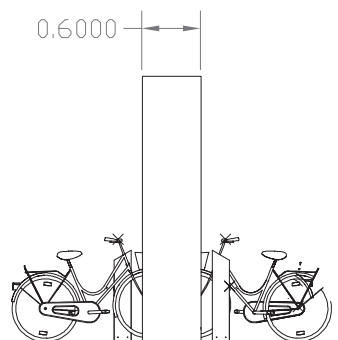
Prospetto Frontale



Vista in Pianta



Prospetto Laterale



Particolare tipo 4: Stazione 10 posti per bicicletta a pedalata assistita