



Provincia Regionale di Palermo

Direzione Manutenzione del Patrimonio ed Edilizia Scolastica I

Ist. Tecn. Industriale "V. Emanuele III" di Palermo - Progetto di miglioramento dell'isolamento termico dell'Ala Nuova

Bando MIUR-MATM del 05/06/2010 - PON FESR "Ambienti per l'apprendimento - obiettivo C"

Progetto esecutivo

A4

Capitolato speciale d'appalto

Aggiornamento:

Sostituisce elaborati:

Gruppo di progettazione

Progettisti:

Ing. Francesco Ajello

Collaboratori tecnici:

Ing. D. Niosi

Il Responsabile Unico del Procedimento

(Prof. Giovanni Marchese)

CAPITOLATO SPECIALE DI APPALTO

PARTE I

Progetto : Ist. Tecn. Industriale "V. Emanuele III" di Palermo - Progetto di miglioramento dell'isolamento termico dell'Ala Nuova - Bando MIUR-MATTM del 05/06/2010 - PON FESR "Ambienti per l'apprendimento - obiettivo C"

Comune di: Palermo

Ente appaltante (Committente): Provincia Regionale di Palermo

Responsabile Unico del Procedimento: Prof. Giovanni Marchese

Progetto: Ing. Francesco Ajello

Direzione dei Lavori: _____

Impresa esecutrice: _____

Direttore tecnico di cantiere: _____

Tab. A) Importi

- 1) Importo a base d'asta (esclusi sicurezza e manodopera):... **€389.038,71**
- 2) Oneri per la sicurezza non soggetti a ribasso: **€29.954,18**
- 3) Costi manodopera non soggetti a ribasso: **€134.895,14**
- 4) Somme a disposizione dell'Amministrazione: **€195.625,53**
- 5) Totale importo finanziato: **€749.513,56**

Palermo, li _____

Capitolo 1
Condizioni di ammissioni all'appalto
(Art. 34 Legge 11 febbraio 1994, n. 109)

1.1 Condizioni di ammissione

Ai sensi del D.P.R. 05/11/2010 n° 207, per l'ammissione alla gara d'appalto relativa ai lavori di cui all'art. 1 è richiesta l'iscrizione alla C.C.I.A.A. , per la tipologia dei lavori inerenti l'appalto e l'abilitazione di cui al D. Lgs. 37/2008 (ex 46/90).

Ai sensi del D.P.R. 25 febbraio 2000, n° 34, per l'ammissione alla gara d'appalto relativa ai lavori di cui all'art. 1 è richiesta l'attestazione di qualificazione dell'impresa per le varie categorie e classifiche come segue.

1.2 Categorie dell'appalto

1.2.1 Categoria prevalente

La categoria prevalente è la **OS28** per un importo di €329.520,06 ; la classifica richiesta è la II per importi (€516.457).

1.2.2 Altre categorie

Le altre categorie assegnate alle lavorazioni previste nel presente progetto sono di seguito riportate, unitamente all'importo, alla percentuale di incidenza sul totale dei lavori, alla Classifica; per ogni categoria è specificato inoltre se Scorporabile e Subappaltabile.

Categ.	Importo	%	Scorp.	Subap.	Classifica
OG1	€224.367,97	41,0	Sì	No	I (€258.228)

1.3 Quadro lavori – Oneri per la sicurezza

Ai fini di quanto disposto dal D.P.R. n° 207/2010, artt. 61, 90, 107, 108, 109, i lavori oggetto del presente appalto, illustrati nel capo 1° del C.S.A. , nelle relazioni tecniche e negli elaborati grafici progettuali, i cui requisiti e le cui prestazioni sono rilevabili dalle corrispondenti articolazioni del capo 2° dello stesso C.S.A., per l'importo totale indicato all'art. 2, sono complessivamente articolati come segue.

Le opere che formano oggetto del presente appalto possono riassumersi come appresso:

1) Demolizioni e dismissioni	14.716,02
2) Ponteggi e opere provvisionali	37.084,75
3) Opere murarie e finiture	93.390,50
4) Infissi interni ed esterni, vetrate	72.074,70
5) Impianti di riscaldamento e climatizzazione	329.520,06
6) Manodopera per lavori in economia	7.102,00
	=====
Totale importo lavori	€553.888,03

di cui €389.038,71 soggetti a ribasso, €29.954,18 per oneri di sicurezza e €134.895,14 per costi manodopera, non soggetti a ribasso.

Fine del 1° capitolo

Capitolo 2
Oggetto e ammontare dell'appalto.
Designazione, forma e principali dimensioni delle opere

Art. 1. Oggetto dell'appalto

L'appalto ha per oggetto l'esecuzione di tutte le opere, forniture e prestazioni necessarie per "Ist. Tecn. Industriale "V. Emanuele III" di Palermo - Progetto di miglioramento dell'isolamento termico dell'Ala Nuova - Bando MIUR-MATTM del 05/06/2010 - PON FESR "Ambienti per l'apprendimento - obiettivo C".

Le indicazioni del presente Capitolato, gli elaborati ed i disegni di cui al successivo art. 8 ne forniscono la consistenza quantitativa e qualitativa e le caratteristiche di esecuzione.

Art. 2. Ammontare dell'appalto e modalità di stipula

2.1 Importo complessivo dell'appalto

L'importo complessivo dei lavori a misura, in economia e dei lavori ed oneri compensati a corpo, compresi nel presente appalto, ammonta presuntivamente a **€553.888,03** (Euro cinquecentocinquantatre mila ottocottantotto e 03/100), di cui:

A)		Euro
A1)	Per lavori a misura	546.786,03
A2)	Per lavori a corpo	0,00
A3)	Per lavori in economia	7.102,00
	totale lavori	553.888,03
B)		
	Oneri della sicurezza non soggetti a ribasso.	29.954,18
	Costi della manodopera non soggetti a ribasso.	134.895,14
	Importo soggetto a ribasso d'asta	389.038,71

2.2 Variazione dell'importo

Ai sensi dell'art. 132 comma 3° del Codice dei Contratti, così come recepito dalla legislazione regionale, il Direttore dei lavori potrà disporre in corso d'opera interventi per risolvere aspetti di dettaglio che siano contenuti entro un importo non superiore al 10% per i lavori di recupero, ristrutturazione, manutenzione e restauro e al 5% per tutti gli altri lavori delle categorie di lavoro dell'appalto e che non comportino un aumento dell'importo del contratto stipulato per la realizzazione dell'opera, senza che ciò venga considerata variante.

Art. 3 - Designazione sommaria delle opere

3.1- Designazione delle opere

Le opere che formano oggetto dell'appalto, salvo più precise indicazioni che all'atto esecutivo potranno essere impartite dalla direzione dei lavori, possono riassumersi come appresso:

Dismissione di vecchi infissi esterni, rifacimento delle finiture interne ed esterne in corrispondenza a porte finestre, installazione di nuovi infissi in PVC animato con vetri-camera.

Completamento dell'impianto di riscaldamento con installazione di nuovi controlli caldaia, isolamento termico delle tubazioni, installazione di due nuovi gruppi scambiatore, di una unità trattamento aria con relativi canali e di fan-coil. Piccole opere murarie di complemento e finitura. Ponteggi di servizio. Opere di isolamento e consolidamento di un solaio. Trasporto a discarica del materiale di risulta.

3.2 - Forma e dimensione dell'opere

La forma e le principali dimensioni delle opere che formano oggetto dell'appalto risultano dai disegni allegati al contratto, salvo quanto verrà meglio precisato all'atto esecutivo della Direzione dei lavori.

Art. 4 - Condizioni di appalto

Il contratto di appalto, ai sensi dell'art. 53 co. 4 D.Lgs 163/2006 e s.m.i. si intende stipulato secondo la distinzione delle categorie di lavoro riportate nel progetto, a corpo e a misura.

Il prezzo come determinato dall'offerta complessiva dell'appaltatore, per la parte a corpo, resta fisso ed invariabile, ai sensi dell'art. 53 co. 4 D.Lgs. 163/2006 e s.m.i., senza che alcuna verifica sulla misura o sul valore attribuito alla quantità di detti lavori possa essere invocata dall'Appaltatore.

Per il fatto di accettare l'esecuzione dei lavori sopradescritti, l'appaltatore ammette e riconosce pienamente:

- a) di avere preso conoscenza delle opere da eseguire, delle condizioni tutte del capitolato speciale e delle condizioni locali;
- b) di avere visitato la località interessata dai lavori e di averne accertato le condizioni di viabilità e di accesso, delle cave e delle provenienze dei materiali da costruzione e le condizioni del suolo su cui dovrà eseguire l'opera;
- c) di avere attentamente vagliato tutte le circostanze generali di tempo, di luogo e contrattuali relativi all'appalto stesso e qualsiasi possibilità contingente che possa influire sull'esecuzione dell'opera;
- d) di avere considerato la distanza delle pubbliche discariche e le condizioni imposte dagli organi competenti.
- e) di avere esaminato il progetto dettagliatamente anche per quanto concerne i particolari costruttivi e decorativi.

f) di avere giudicato nell'effettuare l'offerta i prezzi, equi e remunerativi anche in considerazione degli elementi che influiscono tanto sul costo dei materiali, quanto sul costo della manodopera, dei noli e dei trasporti.

L'appaltatore non potrà quindi eccepire durante l'esecuzione dei lavori la mancata conoscenza di condizioni o la sopravvenienza di elementi non valutati o non considerato a meno che tali nuovi elementi appartengono alla categoria delle cause di forza maggiore contemplate dal codice civile e non escluse da altre norme del presente capitolato o che si riferiscono a condizioni soggette a revisioni per esplicita dichiarazione del presente capitolato speciale d'appalto.

Con l'accettazione dei lavori l'Appaltatore dichiara implicitamente di avere la possibilità ed i mezzi necessari per procedere all'esecuzione degli stessi secondo i migliori precetti dell'arte e con i più aggiornati sistemi costruttivi..

Art. 5 – Variazioni alle opere appaltate

L'Amministrazione appaltante si riserva la insindacabile facoltà di introdurre nelle opere all'atto esecutivo quelle variante che riterrà opportune, nell'interesse della buona riuscita e della economia dei lavori, senza che l'appaltatore possa trarne motivi per avanzare pretese di compensi ed indennizzi di qualsiasi natura e specie, con l'osservanza delle prescrizioni e dentro i limiti stabiliti negli art. 161 e 162 del D.P.R. 207/2010 e secondo la vigente legislazione regionale.

Ai sensi dell'art. 161 D.P.R. 207/2010 (ex art. 134 del regolamento approvato con D.P.R. 21.12.1999 n. 554), l'appaltatore non può, per nessun motivo, introdurre di propria iniziativa variazione e/o addizioni introdotte senza il prescritto ordine della direzione dei lavori; potrà essere ordinata l'eliminazione a cura e spese dell'appaltatore stesso, salvo il risarcimento dell'eventuale danno arrecato all'amministrazione appaltante.

Art. 6 – Eccezioni dell'appaltatore

Nel caso che l'appaltatore ritenga che le disposizioni impartite dalla Direzione dei Lavori siano difformi dai patti contrattuali, o che le modalità di esecuzione e gli oneri connessi all'esecuzione stessa dei lavori siano più gravosi di quelli previsti nel presente capitolato speciale e tali, quindi, da richiedere la pattuizione di un nuovo prezzo o le corresponsione di un particolare compenso, egli, prima di dar corso all'ordine di servizio con il quale tali lavori sono stati disposti, dovrà inoltrare le proprie eccezioni e/o riserve nei modi prescritti.

Poiché tale norma ha lo scopo di non esporre l'Amministrazione ad oneri imprevisi, resta contrattualmente stabilito che non saranno accolte richieste postume e che le eventuali riserve si intenderanno prive di qualsiasi efficacia.

F i n e d e l 2 ° c a p i t o l o

Capitolo 3 **Disposizioni particolari riguardanti l'appalto**

Art. 7 Osservanza delle leggi, del regolamento e del capitolato generale

Per quanto non sia in contrasto, non previsto e comunque non specificato dal presente Capitolato Speciale e dal contratto, l'appalto è soggetto all'osservanza :

- a) Del Capitolato Generale d'appalto approvato con Decreto del Ministro dei LL.PP., 19 aprile 2000 n° 145 e del D.P.R. 207/2010;
- b) Della legge regionale 2 agosto 2002 n° 7 (norme in materia di Opere Pubbliche. Disciplina degli appalti di lavori pubblici, di fornitura, di servizi e nei settori esclusi) e successive modifiche ed integrazioni;
- c) del regolamento di attuazione della legge quadro in materia di lavori pubblici 11 febbraio 1994 n° 109 e successive modificazioni, approvato con decreto del Presidente della Repubblica 21 dicembre 1999, n° 554 ;
- d) della legislazione vigente nella Regione Siciliana;
- e) del codice dei contratti D.L. 163/2006 per le parti applicabili.

L'appalto è altresì, soggetto alla completa osservanza :

- a) del D.Lgs. 81/2008 e successive modificazioni (sicurezza sul lavoro);
- b) del D.M. 37/2008
- c) delle leggi, dei decreti, dei regolamenti e delle circolari vigenti nella regione, provincia e comune nel quale devono essere eseguite le opere oggetto dell'appalto;
- d) delle norme CEI 64-8, e CEI 81-1;
- e) delle norme emanate dal C.N.R., delle norme UNI delle norme CEI, delle norme CEI-UNEL, anche se non espressamente richiamate e di tutte le altre norme modificative e/o sostitutive che venissero eventualmente emanate nel corso dell'esecuzione del presente appalto;
- f) delle leggi, dei decreti e delle circolari ministeriali vigenti alla data di esecuzione dei lavori;
- g) delle norme contenute nella legge 5 novembre 1971, n° 1086 e nelle relative norme tecniche del D.M. 9 gennaio 1996;
- h) delle particolari prescrizioni contenute nelle legge 2 febbraio 1974 n° 64 e nel D.M 16 gennaio 1996, nonché della circolare del Ministero dei LL.PP. n° 65/AA.GG del 10 aprile 1997, essendo stata dichiarata sismica la zona ove si devono eseguire i lavori;
- i) Infine per quanto riguarda il possesso dei requisiti della ditta , che dovesse svolgere sondaggi geognostici, si rimanda a quanto previsto dall'art. 59 del D.P.R. 380 del 06/06/2008 e dalle Circolari del Ministero delle Infrastrutture e dei Trsporti n°7618 e 7619 del 8/09/2010;

La sottoscrizione del contratto del presente capitolato allo stesso allegato, da parte dell'appaltatore equivale a dichiarazione di completa e perfetta conoscenza di tutte le leggi, decreti, regolamenti, norme, ecc., soprarichiamate e della loro accettazione incondizionata.

Art. 8 Documenti che fanno parte del contratto

Fanno parte integrante del contratto di appalto, oltre al presente Capitolato Speciale, alla copia dell'offerta dell'Impresa ed al piano di sicurezza, i seguenti documenti:

- A1: Relazione tecnica
- Inquadramento territoriale
- Quadro economico
- A2: Elenco prezzi unitari
- A3: Computi metrici estimativi per azioni
- Computo metrico estimativo complessivo
- B1: Planimetrie Ala Nuova
- Piano tipo
- B2: Pianta delle coperture
- B3: Impianto di riscaldamento
- Schema generale
- Caldaie - Scambiatori - UTA

Eventuali altri disegni e particolari costruttivi delle opere da eseguire non formeranno parte integrante dei documenti di appalto e la Direzione si riserva di consegnarli all'Appaltatore in quell'ordine che crederà più opportuno, in qualsiasi tempo, durante il corso dei lavori.

L'Amministrazione si riserva di consegnare all'Imprenditore, durante il corso dei lavori, il programma dei lavori, che sarà comunque da considerarsi indicativo, infatti le quantità dei lavori ivi indicate potranno variare tanto in più quanto in meno e ciò tanto in via assoluta quanto nelle reciproche proporzioni, anche a causa della soppressione di alcune categorie di lavoro previste. Ciò senza che l'Appaltatore possa trarne motivo per chiedere compensi speciali o prezzi diversi da quelli del presente Capitolato.

Art. 9 Contratto d'appalto – Termine di stipula, spese di contratto ed accessori

L'appaltatore è tenuto a stipulare il contratto definitivo nel termine di trenta giorni dalla data di completamento degli adempimenti connessi alla gara d'appalto e sarà immediatamente esecutivo. In difetto, l'Amministrazione appaltante ne darà comunicazione, entro dieci giorni, al Comitato centrale dell' A.N.C. per i provvedimenti di cui all'art. 5 della legge 8 ottobre 1984 n. 687. Sono a carico dell'appaltatore:

- a) Le spese di contratto e quelle inerenti e conseguenti alla stipulazione del contratto stesso e degli eventuali atti aggiuntivi;
- b) Le tasse di registro e di bollo principale e complementare;
- c) Le spese per le copie esecutive del contratto stesso e dei relativi atti aggiuntivi;
- d) Le spese tutte per le copie dei progetti, dei capitolati e dei contratti da presentare agli organi competenti per le superiori approvazioni;
- e) Le spese per il bollo per i registri di contabilità e per tutti gli elaborati richiesti dal regolamento per la direzione, contabilità e collaudazione dei lavori dello stato (verbali, atti di sottomissione, certificati, ecc)
- f) Le spese per tutte gli eventuali atti di quietanza e qualsiasi altra spesa dipendente in qualsiasi modo dal contratto, senza diritto di rivalsa.

Art. 10 Garanzie e coperture assicurative

Ai sensi dell'art. 75 del D. L.vo 163/2006, l'offerta da presentare per l'affidamento dell'esecuzione dei lavori pubblici deve essere corredata da una cauzione pari al 2 % dell'importo dei lavori, da prestare anche mediante fidejussione bancaria o assicurativa o rilasciata da intermediari finanziari a ciò autorizzati, d'all'impegno di un fideiussore a rilasciare garanzia del 10 % qualora l'offerente risultasse aggiudicatario. La cauzione è svincolata automaticamente al momento della sottoscrizione del contratto.

L'esecutore dei lavori ha obbligato a costituire una garanzia fidejussoria del 10 % dell'importo degli stessi e secondo quanto stabilito dall'art. 75 del Codice.

La mancata costituzione della garanzia determina la revoca dell'affidamento e l'acquisizione della cauzione da parte dell'amministrazione appaltante, che aggiudica l'appalto al concorrente che segue nella graduatoria. La garanzia copre gli oneri per il mancato od inesatto adempimento e cessa di avere effetto solo dalla data di emissione del certificato di collaudo provvisorio.

L'esecutore dei lavori è altresì obbligato a stipulare una polizza assicurativa che tenga indenne l'amministrazione aggiudicatrice da tutti i rischi di esecuzione da qualsiasi causa determinati, salvo quelli derivanti da errori di progettazione, insufficiente progettazione, azione di terzi o cause di forza maggiore e che preveda anche una garanzia di responsabilità civile per danni a terzi nell'esecuzione dei lavori sino alla data di emissione del certificato di collaudo provvisorio.

Resta convenuto che, anche, quando a collaudo finale eseguito, nulla osti da parte dell'amministrazione appaltante alla restituzione della ritenuta di garanzia, questa continuerà a restare in tutto o in parte vincolata a garanzia dei diritti dei creditori, ogni qualvolta la rata di saldo dovuta all'appaltatore, non sia, a giudizio dell'amministrazione appaltante, all'uopo sufficiente.

L'amministrazione appaltante quando ne ricorrano i presupposti, eserciterà, nei confronti dell'appaltatore, le azioni di cui agli artt. 1667 e 1669 del codice civile.

Art. 11 Consegna ed inizio dei lavori

11.1. Consegna generale

Dopo l'approvazione del contratto o, qualora vi siano ragioni di urgenza, subito dopo l'aggiudicazione definitiva, il Responsabile del Procedimento autorizza il direttore dei lavori alla consegna dei lavori.

La consegna dei lavori all'Appaltatore deve avvenire entro 45 giorni dalla data di stipula del contratto.

Qualora l'Appaltatore non si presenti nel giorno stabilito, il direttore dei lavori fissa una nuova data. La decorrenza del termine contrattuale resta comunque quella della data della prima convocazione. Qualora sia inutilmente trascorso il termine assegnato dal direttore dei lavori, l'Amministrazione appaltante ha la facoltà di rescindere il contratto e di incamerare la cauzione.

Qualora la consegna avvenga in ritardo per fatto o colpa dell'Amministrazione appaltante, l'appaltatore può chiedere di recedere dal contratto.

11.2. Consegna frazionata

La consegna dei lavori potrà farsi in più volte, con successivi verbali di consegna parziale, quando la natura e l'importanza dei lavori o dell'opera lo richieda ovvero si preveda una temporanea indisponibilità delle aree o degli immobili. In caso di urgenza, l'appaltatore comincia i lavori per le sole parti già consegnate. La data di consegna a tutti gli effetti di legge è quella dell'ultimo verbale di consegna parziale.

In caso di consegna parziale l'appaltatore è tenuto a presentare un programma di esecuzione dei lavori che preveda la realizzazione prioritaria delle lavorazioni sulle aree e sugli immobili disponibili. Realizzati i lavori previsti dal programma, qualora permangono le cause di indisponibilità, il direttore dei lavori ne ordina la sospensione, indicando le ragioni e l'imputabilità anche con riferimento alle risultanze del verbale di consegna.

11.3. Inizio dei lavori – Penale per il ritardo

L'Appaltatore darà inizio ai lavori immediatamente e ad ogni modo non oltre 5 giorni dal verbale di consegna; in caso di ritardo sarà applicata una penale giornaliera di € 50,00 (Euro cinquanta e 00/100); ove il ritardo dovesse eccedere i trenta giorni dalla data di consegna si farà luogo alla risoluzione del contratto.

Art. 12 - Tempo utile per la ultimazione dei lavori – Penale per il ritardo - Sospensione e ripresa dei lavori – Premio di incentivazione e anticipazione

12.1 Ultimazione dei lavori e penale.

Il tempo utile per dare ultimati tutti i lavori in appalto, ivi comprese eventuali opere di finitura ad integrazione di appalti scorporati, resta stabilito in giorni **300** naturali successivi e continui, decorrenti dalla data del verbale di consegna.

La penale pecuniaria per il tempo in più eventualmente impiegato, oltre il termine precedentemente fissato, sarà pari allo 0,5 per mille dell'ammontare netto contrattuale per ogni giorno di ritardo e sarà applicata con deduzione dall'importo del conto finale così come previsto dall'art. 22 dal Capitolato generale di Appalto approvato con Dec. Min. LL.PP. 19 aprile 2000 n. 145. e nei limiti di quanto previsto dall'art. 117 del regolamento. Nel caso di rescissione in danno o di esecuzione di ufficio il periodo di ritardo si computa fino alla scadenza del termine fissato dall'Amministrazione all'appaltatore.

12.2 Sospensione e ripresa dei lavori

Ai sensi dell'art. 159 del D.P.R. 207/2010 è ammessa la sospensione dei lavori, ordinata dal D.L., qualora cause di forza maggiore, avverse condizioni climatiche o altre circostanze speciali impediscano, in via temporanea, che i lavori procedano utilmente a regola d'arte. Tra le circostanze speciali rientrano le situazioni che determinano la necessità di procedere alla redazione di una variante in corso d'opera. La D.L. disporrà la ripresa quando siano cessate le ragioni che determinarono la sospensione stessa. Per le sospensioni non spetta all'appaltatore alcun compenso o indennizzo ma la durata della sospensione stessa non è calcolata nel termine fissato nel contratto per l'ultimazione dei lavori. Non è comunque consentita la sospensione dei lavori da parte del D.L. per ragioni che possono essere superate con la redazione di perizie di variante e/o suppletive.

12.3 Proroga

Ai sensi dell'art. 159 del D.P.R. 207/2010, l'appaltatore che per cause a lui non imputabili non sia in grado di ultimare i lavori nel termine fissato può richiederne con congruo anticipo rispetto alla scadenza del termine contrattuale, la proroga. La risposta all'istanza di proroga è resa dal responsabile del procedimento sentito il D.L., entro trenta giorni dal suo ricevimento.

12.4 Premio di incentivazione e anticipazione

L'anticipata ultimazione dei lavori rispetto al termine assegnato non dà luogo ad alcun premio di incentivazione.

Ai sensi dell'art. 41 comma 5 della L.R. 2 agosto 2002 n. 7, per le anticipazioni sul prezzo d'appalto continua ad applicarsi il comma 1 dell'art. 5 del D.L. 28 marzo 1997 n. 79, convertito dalla legge 28 maggio 1997 n. 140 e succ. mod. integr. E' pertanto fatto divieto di concedere in qualsiasi forma anticipazioni del prezzo in materia di contratti di appalto di lavori fornitura e servizi.

Art. 13 - Perizie di variante e/o suppletive – Nuovi prezzi

13.1 Perizie di Variante e/o suppletive

Sono ammesse nell'esclusivo interesse dell'Amministrazione appaltante, in aumento o in diminuzione finalizzate al miglioramento dell'opera e alla sua funzionalità, semprechè non comportino modifiche sostanziali e siano motivate da obiettive esigenze derivanti da circostanze sopravvenute e imprevedibili al momento della stipula del contratto. La redazione delle perizie di variante è normato dall'art. 132 del Codice e dall'art. 161 del D.P.R. 207/2010, così come recepito dalla vigente legislazione regionale.

13.2 Nuovi prezzi

Ai sensi dell'art. 163 del regolamento, ove sia necessario eseguire una specie di lavoro non prevista in contratto o adoperare materiale di specie diversa i nuovi prezzi delle lavorazioni o materiali si valutano desumendoli dal prezziario regionale o ragguagliandoli a quelli di lavorazioni consimili compresi nel contratto o, quando sia impossibile l'assimilazione, ricavandoli da nuovi regolari analisi. Le nuove analisi vanno effettuate con riferimento ai prezzi elementari di manodopera, materiali, noli e trasporti alla data di formulazione dell'offerta.

I nuovi prezzi sono determinati in contraddittorio tra il D.L. e l'appaltatore ed approvati dal Responsabile del Procedimento. Ove comportino maggiori spese rispetto alle somme previste nel quadro economico, essi sono approvati dall'Amministrazione appaltante su proposta del Responsabile del Procedimento, prima di essere ammessi alla contabilità dei lavori.

Se l'appaltatore non accetta i nuovi prezzi così determinati e approvati la stazione appaltante può ingiungergli l'esecuzione delle variazioni o la somministrazione dei materiali sulla base di detti prezzi comunque ammessi nella contabilità, ove l'appaltatore non iscriva riserva negli atti contabili nei modi previsti dal regolamento, i prezzi si intendono definitivamente accettati.

Art. 14 - Pagamenti in acconto

14.1 Lavori in generale

All'appaltatore saranno corrisposti, in corso d'opera, pagamenti in acconto, ogni qualvolta l'ammontare dei lavori raggiungerà l'importo di **€ 55.000,00** (Euro cinquantacinquemila e 00/100) al netto del ribasso contrattuale e delle ritenute di garanzia previste dall'art. 48 del R.D. 23 maggio 1924 n. 827 e dall'art. 10 del presente capitolato speciale.

Il certificato per il pagamento dell'ultima rata di acconto, qualunque sia l'ammontare verrà rilasciato dopo l'ultimazione dei lavori. L'appaltatore non avrà diritto ad alcun pagamento o compenso per lavori eseguiti in più, oltre a quelli previsti e regolarmente autorizzati, qualunque sia la motivazione che l'appaltatore stesso possa addurre a giustificazione della loro esecuzione.

14.2 Lavori a misura

La contabilizzazione dei lavori a misura sarà effettuata applicando i prezzi di elenco, al netto del ribasso di contratto, alle quantità delle rispettive categorie di lavoro.

14.3 Compensi a corpo

L'importo dei compensi a corpo, al netto del ribasso contrattuale, verrà corrisposto unitamente ai pagamenti in acconto in proporzione all'ammontare dei lavori eseguiti.

14.4 Materiali in cantiere

A discrezione della D.L. , i materiali approvvigionati in cantiere, qualora accertati dalla direzione stessa, potranno, nei limiti del 25 % essere compresi negli stati di avanzamento dei lavori in aggiunta alle aliquote avanti stabilite. La valutazione sarà fatta a misura, con i relativi prezzi di elenco.

Art. 15 - Prezzi di Elenco – Revisione dei Prezzi

15.1 Prezzi di elenco

I prezzi unitari e globali in base ai quali sotto deduzione del pattuito ribasso d'asta, saranno pagati i lavori appaltati a misura ed a corpo e le somministrazioni, risultano dall'elenco allegato al contratto. Essi comprendono:

- a) Per i materiali: ogni spesa per la fornitura, trasporti, imposte, dazi, cali, perdite, sfridi, ecc, nessuna eccettuata per darli pronti all'impiego a piè d'opera in qualsiasi punto del lavoro.
- b) per gli operai e mezzi d'opera: ogni spesa per fornire i medesimi di attrezzi ed utensili del mestiere, nonché quote per assicurazioni sociali, per infortuni ed accessori di ogni specie.
- c) per i noli: ogni spesa per dare a piè d'opera i macchinari ed i mezzi d'opera pronti al loro uso.
- d) per i lavori: tutte le spese per i mezzi d'opera provvisori, nessuna esclusa e quanto altro occorre per dare il lavoro compiuto a perfetta regola d'arte, intendendosi nei prezzi stessi compreso ogni compenso per gli oneri tutti che l'appaltatore dovrà sostenere a tale scopo, anche se non esplicitamente richiamati.

I prezzi medesimi, diminuiti del ribasso offerto e sotto le condizioni tutte del contratto e del presente capitolato, si intendono accettati dall'appaltatore in base a calcoli di sua convenienza a tutto suo rischio e quindi invariabili durante tutto il periodo dei lavori ed indipendenti da qualsiasi volontà. Essi sono fissi ed invariabili.

15.2 Revisione dei prezzi

L'appaltatore ha l'obbligo di condurre a termine i lavori in appalto anche se in corso di esecuzione dovessero intervenire variazioni di tutte o in parte delle componenti dei costi di costruzione.

Non è ammessa la facoltà di procedere alla revisione dei prezzi.

Art. 16 - Danni di forza maggiore

Gli eventuali danni alle opere, per causa di forza maggiore dovranno essere denunciati immediatamente appena verificatosi l'evento o comunque in modo che si possa procedere in tempo utile alle opportune constatazioni.

Il compenso sarà limitato all'importo dei lavori necessari per riparare i guasti, applicando ai lavori i prezzi di contratto, cioè i prezzi depurati del ribasso d'asta.

Pertanto l'Appaltatore non potrà sospendere o rallentare l'esecuzione dei lavori, tranne in quelle parti che dovessero rimanere inalterate sino a che non sia stato eseguito l'accertamento dei fatti.

Nessun compenso però sarà dovuto per danni prodotti da forza maggiore, quando essi siano imputabili anche alla negligenza dell'Appaltatore o delle persone delle quali è tenuto a rispondere e che non abbiano osservato le regole d'arte o le prescrizioni della Direzione dei lavori.

Art. 17 - Accertamento e misurazione dei lavori

La Direzione lavori potrà procedere in qualunque momento all'accertamento e alla misurazione delle opere compiute; ove l'Appaltatore non si prestasse ad eseguire in contraddittorio tali operazioni, gli sarà assegnato un termine perentorio, scaduto il quale, i maggiori oneri che si dovessero per conseguenza sostenere gli verranno senz'altro addebitati.

In tal caso, inoltre, l'Appaltatore non potrà avanzare alcuna richiesta per eventuali ritardi nella contabilizzazione o nell'emissione dei certificati di pagamento.

Art. 18 - Ultimazione dei lavori e conto finale

18.1 Ultimazione dei lavori

L'ultimazione dei lavori, appena avvenuta, deve essere comunicata dall'Appaltatore per iscritto alla Direzione dei lavori che procederà alle necessarie constatazioni in contraddittorio redigendo, ove le opere siano state effettivamente ultimate, l'apposito certificato di ultimazione.

Qualora dall'accertamento risultasse la necessità di rifare o modificare qualche opera, per l'esecuzione non perfetta, l'Appaltatore dovrà effettuare i rifacimenti e le modifiche ordinate, nel tempo che gli verrà prescritto e che verrà considerato, agli effetti di eventuali ritardi, come tempo impiegato per i lavori.

18.2 Conto finale

Si stabilisce che la contabilità finale verrà compilata **entro 3 (tre) mesi** dalla data di ultimazione dei lavori.

Entro lo stesso termine detta contabilità verrà trasmessa all'Amministrazione appaltante per i provvedimenti di competenza.

Art. 19 - Collaudo – Manutenzione delle opere fino al collaudo

Ai sensi dell'art.141 del Codice dei Contratti per tutti i lavori è redatto un certificato di collaudo secondo le modalità previste dal Titolo X del Regolamento.

Il certificato di collaudo ha carattere provvisorio e assume carattere definitivo decorsi due anni dall'emissione del medesimo.

Decorso tale termine, il collaudo si intende tacitamente approvato ancorché l'atto formale di approvazione non sia intervenuto entro due mesi dalla scadenza del medesimo termine.

Nel caso di lavori di importo sino a 500.000,00 euro il certificato di collaudo è sostituito da quello di regolare esecuzione; per i lavori di importo superiore, ma non eccedente il milione di euro, è facoltà dell'Amministrazione appaltante sostituire il certificato di collaudo con quello di regolare esecuzione, il certificato di regolare esecuzione è comunque emesso non oltre tre mesi dalla data di ultimazione dei lavori.

A prescindere dai collaudi parziali che potranno essere disposti dall'Amministrazione appaltante in corso d'opera, le operazioni di collaudo definitive avranno inizio entro il termine di mesi tre a decorrere dalla data di ultimazione e dovranno essere portate a compimento entro 3 (tre) mesi dal loro inizio.

È obbligatorio il collaudo in corso d'opera in tutti i casi previsti dal comma 7 dell'art.141 del Codice.

L'appaltatore dovrà, a propria cura e spese, mettere a disposizione del Collaudatore gli operai e i mezzi d'opera occorrenti per le operazioni di collaudo e per i lavori di ripristino resi necessari per i saggi eventualmente eseguiti. Dovrà fornire altresì tutto quanto sia necessario per l'esecuzione di prove e verifiche varie, nonché l'acqua occorrente, anche con approvvigionamenti eccezionali.

Ai sensi dell'art.228 comma 3 del Regolamento, il certificato di collaudo ha carattere provvisorio ed assume carattere definitivo decorsi due anni dalla data della relativa emissione. Decorsi i due anni, il collaudo si intende approvato. Nell'arco di tale periodo l'appaltatore è tenuto alla garanzia per le difformità e i vizi dell'opera, indipendentemente dalla intervenuta liquidazione del saldo.

L'eventuale presa di consegna anticipata non incide su tutte le questioni che possano sorgere al riguardo delle operazioni di collaudo e sulle eventuali e conseguenti responsabilità dell'appaltatore.

Art. 20 - Proprietà degli oggetti trovati

L'Amministrazione, salvo i diritti che spettano allo Stato a termini di legge, si riserva la proprietà degli oggetti di valore e di quelli che interessano la scienza, la storia, l'arte o l'archeologia che si rinvenivano nei fondi espropriati per l'esecuzione dei lavori o nella sede dei lavori stessi. Dell'eventuale ritrovamento dovrà essere dato immediato avviso alla Direzione lavori per le opportune disposizioni.

L'Appaltatore non potrà in alcun caso, senza ordine scritto, rimuovere o alterare l'oggetto del ritrovamento, e sospendere i lavori stessi nel luogo interessato. Ove necessario, tale sospensione potrà essere formalizzata dalla Direzione lavori.

Art. 21 - Disciplina nei cantieri

L'Appaltatore dovrà mantenere la disciplina nel cantiere ed ha l'obbligo di osservare e far osservare ai dipendenti ed agli operai le leggi, i regolamenti, le prescrizioni e gli ordini ricevuti.

Il Direttore dei lavori potrà ordinare la sostituzione dei dipendenti e degli operai che, per insubordinazione, incapacità o grave negligenza non siano di gradimento e l'Appaltatore sarà in ogni caso responsabile dei danni causati dall'imperizia o dalla negligenza dei suoi dipendenti e dei suoi operai e di quelli che potrebbero essere subiti ed arrecati da terzi estranei al lavoro introdotti nel cantiere.

Art. 22 - Custodia dei cantieri

L'eventuale custodia del cantiere dovrà essere affidata, così come previsto dall'art.22 della legge 13 settembre 1982, n.646, a persone provviste della qualifica di guardia particolare giurata e l'Appaltatore dovrà comunicare all'Amministrazione appaltante ed al Direttore dei lavori le generalità del personale addetto alla guardiania, nonché le eventuali variazioni che possano verificarsi nel corso dei lavori.

Art. 23 - Piano per la sicurezza dei cantieri

Il piano della sicurezza nel cantiere indica le procedure esecutive ed i conseguenti apprestamenti ed attrezzature atti a garantire, per tutta la durata dei lavori, il rispetto delle norme per la prevenzione degli infortuni e la tutela della salute dei lavoratori.

Il piano per la sicurezza è costituito da una relazione tecnica, da grafici e prescrizioni operative con grado di definizione commisurato alla complessità dell'opera da realizzare ed alle eventuali fasi critiche del processo di costruzione.

Conformemente a quanto stabilito dal D.L. 81/2008, e ss. mm., il Piano Operativo di Sicurezza (P.O.S.) è redatto a cura dell'Appaltatore, e deve essere sottoscritto, oltre dal progettista del piano medesimo, anche dal rappresentante legale dell'impresa appaltatrice e dal Direttore del cantiere.

Il piano per la sicurezza nel cantiere deve essere allegato al contratto d'appalto.

Il Direttore dei lavori ha il compito della sorveglianza e del controllo in ordine alla predisposizione ed attuazione di detto piano di sicurezza.

I lavori non possono avere inizio se non dopo il deposito, presso l'Amministrazione appaltante, del piano per la sicurezza nel cantiere.

L'Appaltatore è inoltre tenuto a curare il coordinamento tra tutte le eventuali imprese subappaltatrici operanti nel cantiere, al fine di rendere le attività delle stesse compatibili tra loro e coerenti con il piano di sicurezza presentato. Nell'ipotesi di associazione temporanea di Imprese, l'obbligo del coordinamento spetta all'impresa mandataria o a quella designata come Capogruppo.

Il Direttore tecnico di cantiere nominato dall'Impresa appaltatrice principale o, in caso di associazioni temporanee di Imprese o Consorzi, quello nominato dall'Impresa mandataria o Capogruppo, è responsabile del rispetto del piano da parte di tutte le Imprese impegnate nell'esecuzione dei lavori.

Qualora intervengano mutamenti nelle condizioni e nelle fasi esecutive previste dal contratto d'appalto, il soggetto appaltatore deve predisporre e presentare le varianti eventualmente necessarie al piano per la sicurezza del cantiere.

Il piano per la sicurezza e le eventuali varianti devono essere presentati alla competente Azienda Sanitaria Locale, che verifica il rispetto della normativa vigente in materia di sicurezza nei luoghi di lavoro ed esercita i controlli di competenza.

Art. 24 - Trattamento e tutela dei lavoratori

L'Appaltatore si obbliga ad effettuare nei confronti dei lavoratori dipendenti occupati nei lavori oggetto del presente appalto e , se Cooperative anche nei confronti dei soci , condizioni normative e retributive non inferiori a quelle risultate dai contratti collettivi di lavoro applicati alla data dell'offerta , alla categoria e nella località in cui si svolgono i lavori , nonché le condizioni risultate dalle successive modifiche ed integrazioni ed in genere di ogni altro contratto applicabile nella località che per la categoria venga successivamente stipulato; l'Appaltatore è altresì responsabile in solido dell'osservanza delle norme anzidette da parte degli eventuali subappaltatori nei confronti dei loro dipendenti per le prestazioni rese nell'ambito del subappalto.

L'Appaltatore si obbliga , altresì , a continuare ad applicare i suindicati contratti collettivi anche dopo la scadenza e fino alla loro sostituzione.

I suddetti obblighi vincolano l'Appaltatore anche nel caso che lo stesso non sia aderente alle associazioni stipulanti o receda da esse. A garanzia degli obblighi inerenti la tutela dei lavoratori sarà operata sull'importo netto progressivo dei lavori una ritenuta dello 0,50 per cento e se l'Appaltatore trascura alcuno degli adempimenti prescritti , vi provvede l'Amministrazione a carico del fondo formato con detta ritenuta , salvo le maggiori responsabilità dell'Appaltatore.

Art. 25 - Estensione di responsabilità

L'appaltatore è responsabile, nei confronti dell'Amministrazione appaltante, dell'osservanza delle norme di cui all'articolo precedente da parte degli eventuali subappaltatori nei confronti dei loro dipendenti, anche nei casi in cui il contratto collettivo non disciplini l'ipotesi del subappalto; il fatto che il subappalto non sia stato autorizzato non esime l'appaltatore dalla citata responsabilità e ciò senza pregiudizio degli altri diritti dell'Amministrazione appaltante. In caso di inottemperanza agli obblighi precisati nel precedente articolo, accertata dall'Amministrazione o ad essa segnalata dall'Ispettorato del Lavoro, l'Amministrazione appaltante stessa comunicherà all'appaltatore e, se del caso, anche all'Ispettorato suddetto, l'inadempienza accertata e procederà ad una detrazione del 20 per cento sui pagamenti in acconto, se i lavori sono in corso di esecuzione, ovvero alla sospensione del pagamento del saldo, se i lavori sono stati ultimati, destinando le somme così accantonate a garanzia dell'adempimento degli obblighi di cui al precedente articolo. Il pagamento all'appaltatore delle somme accantonate non sarà effettuato sino a quando dall'Ispettorato del Lavoro non sia stato accertato che gli obblighi predetti sono stati integralmente adempiuti. Per le detrazioni e sospensioni dei pagamenti di cui sopra, l'appaltatore non può opporre eccezioni all'Amministrazione appaltante, nè ha titolo ad alcun risarcimento di danni.

Art. 26 - Subappalti e cottimi, cessioni e procure

26.1 Subappalti

I subappalti sono disciplinati dalla vigente normativa. L'Amministrazione appaltante è tenuta ad indicare nel progetto e nel bando di gara la categoria o le categorie prevalenti con il relativo importo, nonché le ulteriori categorie, relative a tutte le altre lavorazioni previste in progetto, anch'esse con il relativo importo. Tutte le lavorazioni, a qualsiasi categoria appartengono, sono subappaltabili e affidabili in cottimo, ferme restando le vigenti disposizioni che prevedono per particolari ipotesi il divieto di affidamento in subappalto. Per quanto riguarda la categoria o le categorie prevalenti, con regolamento emanato ai sensi dell'art. 17 comma 2 della legge n° 400/1988, è definita la quota parte subappaltabile, in misura eventualmente diversificata a seconda delle categorie medesime, ma in ogni caso non superiore al 30%. L'affidamento in subappalto o in cottimo è sottoposto alle condizioni indicate nella vigente legislazione.

Non sono considerati subappalti:

- a) I noleggi di macchine, automezzi e mezzi d'opera "a freddo";
- b) Le forniture a piè d'opera di materiali, semilavorati, manufatti macchinari componenti di impianti tecnologici.

Per quanto concerne :

- a) I noleggi di macchine, automezzi e mezzi d'opera "a caldo";
- b) La fornitura in opera di manufatti ed impianti idrici, sanitari, elettrici e tecnologici in generale;
- c) La fornitura in opera di marmi, di altri materiali lapidei, di vetri e applicazioni vetrarie in genere, gli stessi non sono considerati subappalti ma l'appaltatore è tenuto a richiedere alla D.L. la preventiva approvazione attestando l'impegno della/e ditta/e stessa/e ad ottemperare agli obblighi di cui all'art. 23 del presente capitolato speciale, restando, comunque, unico responsabile nei confronti dell'Amministrazione appaltante del perfetto adempimento degli impegni assunti da queste ditte..

26.2 Cessione dei crediti

Ai sensi della vigente normativa, le cessioni di crediti vantati nei confronti delle Amministrazioni pubbliche a titolo di corrispettivo di appalto possono essere effettuate dagli appaltatori a banche o intermediari finanziari a ciò autorizzati. La cessione deve essere stipulata mediante atto pubblico o scrittura privata autenticata e deve essere notificata all'Amministrazione debitrice.

Art. 27 - Oneri, Obblighi e responsabilità dell'appaltatore

Oltre agli altri oneri di cui al Capitolato Generale ed agli altri obblighi indicati nel presente Capitolato Speciale, saranno a carico dell'Appaltatore gli oneri e gli obblighi seguenti :

- 1) Lo smacchiamento generale della zona interessata dai lavori ivi incluso il taglio di alberi e di siepi compresa l'estirpazione delle ceppaie;
- 2) I movimenti di terra ed ogni altro onere relativo alla formazione del cantiere attrezzato, in relazione all'entità dell'opera con tutti i più moderni e perfezionati impianti per assicurare una perfetta e rapida esecuzione di tutte le opere prestabilite, la recinzione del cantiere stesso con solido steccato in legno, in muratura, o metallico, secondo quanto verrà richiesto dalla D.L. nonché la pulizia e la manutenzione dello stesso cantiere, l'inghiaia mento e la sistemazione delle sue strade in modo da rendere sicuri il transito e la circolazione dei veicoli e delle persone addette ai lavori tutti;

- 3) L'approntamento delle opere provvisorie occorrenti per l'esecuzione dei lavori (impalcature, assiti, armature, centinature, ecc.) compresi gli oneri del montaggio, dello sfrido e dello smontaggio e dell'eventuale manutenzione ordinaria e straordinaria;
 - 4) La costruzione di eventuali ponti di servizio, passerelle, scalette e comunque di tutte le opere provvisorie occorrenti per mantenere i passaggi pubblici e privati e la continuità dei corsi d'acqua, che venissero interrotti per l'esecuzione dei lavori;
 - 5) L'esaurimento delle acque superficiali o di infiltrazioni offerenti nei cavi e l'esecuzione di eventuali opere provvisorie per la deviazione preventiva delle stesse dalle sedi stradali e dalle opere e la riparazione dei danni che si verificassero negli scavi e nei rintocchi;
 - 6) La fornitura e la manutenzione dei cartelli di avviso, di fanali di segnalazione notturna nei punti prescritti e di quant'altro venisse particolarmente indicato dalla D.L. per garantire la sicurezza delle persone e dei veicoli e la continuità del traffico, nel rispetto delle norme di polizia stradale e del relativo Regolamento di esecuzione vigenti al momento dell'offerta;
 - 7) La riparazione o il rifacimento di eventuali danni che in dipendenza dell'esecuzione dei lavori vengono arrecati a proprietà pubbliche e/o private od a persone sollevando l'Amministrazione appaltante la D.L. ed il personale di assistenza e di sorveglianza da qualsiasi responsabilità ;
 - 8) Il libero accesso al cantiere ed il passaggio (anche attraverso manufatti e strabelle costruite a spese dell'appaltatore), nello stesso e nelle opere eseguite ed in corso di esecuzione, alle persone addette di qualsiasi altra impresa alla quale siano stati affidati lavori non compresi nel presente appalto, ed alle persone che eseguendo lavori per conto diretto dell'Amministrazione appaltante, nonché, a richiesta della D.L., l'uso parziale o totale, da parte di dette imprese o persone, dei ponti di servizio, impalcature, costruzioni provvisorie ed apparecchi di sollevamento, ecc.. per tutto il tempo occorrente alla esecuzione dei lavori che l'Amministrazione appaltante intenderà eseguire direttamente ovvero a mezzo di altre ditte, dalle quali, come dall'Amministrazione appaltante, l'appaltatore non potrà pretendere compensi di sorta;
 - 9) Il ricevimento in cantiere, lo scarico ed il trasporto nei luoghi di deposito, situati all'interno del cantiere, od a piè d'opera, secondo le disposizioni della D.L., nonché la buona conservazione e la perfetta custodia dei materiali e dei manufatti esclusi dal presente appalto e provvisti od eseguiti da altre ditte per conto dell'Amministrazione appaltante garantendo il perfetto espletamento di tali operazioni. I danni che per cause dipendenti o per sua negligenza fossero apportati ai materiali e manufatti suddetti, dovranno essere riparati a carico esclusivo dell'appaltatore;
 - 10) La pulizia quotidiana del cantiere, compreso lo sgombero dei materiali di rifiuto lasciate da altre ditte;
 - 11) La guardia e la sorveglianza, sia di giorno che di notte, con il personale necessario, avente la qualifica di cui all'art. 27 del presente Capitolato Speciale, del cantiere e di tutti i materiali, impianti e mezzi d'opera nello stesso, esistenti anche se di proprietà dell'Amministrazione o di altre Ditte, nonché di tutte le opere già eseguite o in corso di esecuzione.
 - 12) L'adozione, nell'esecuzione di tutti i lavori, dei procedimenti e delle cautele necessarie per garantire la vita e l'incolumità degli operai, delle persone addette ai lavori stessi e dei terzi, in caso di infortuni, ogni più ampia responsabilità ricadrà, pertanto, sull'appaltatore, restandone sollevata sia l'Amministrazione appaltante che la Direzione dei lavori ed il personale di sorveglianza.
 - 13) La costruzione di locali e servizi quali spogliatoi, servizi igienico-sanitari, ecc..in numero adeguato agli operai addetti ai lavori.
 - 14) La costruzione (entro il recinto del cantiere o in luoghi prossimi designati o accettati dalla Direzione dei lavori), la manutenzione e la pulizia di locali ad uso ufficio del personale di Direzione ed assistenza arredati, illuminati e riscaldati a seconda delle richieste della Direzione dei lavori stessa, nonché la fornitura di adeguati mezzi di trasporto per gli spostamenti della Direzione dei lavori, del personale di assistenza e dei collaudatori.
 - 15) Le spese per gli allacciamenti provvisori e per il consumo dell'acqua, dell'energia elettrica, del telefono, della fognatura occorrenti per il funzionamento del cantiere.
 - 16) La fornitura e posa in opera, entro dieci giorni dalla consegna dei lavori, nel sito indicato dalla Direzione dei lavori di uno o più cartelli indicatori delle dimensioni minime di mt. 1,00 (larghezza) x 2,00 (altezza); tanto la tabella quanto il sistema di sostegno della stessa, dovranno essere eseguiti con materiali di adeguata resistenza e decoroso aspetto e devono essere mantenuti in perfetto stato sino al collaudo dei lavori. La tabella dovrà recare impresse a colori indelebili le diciture riportate nello schema tipo allegato alla Circolare del Ministero LL.PP. ° Giugno 1990, n° 1729/UL. Per la mancanza od il cattivo stato di uno o più cartelli indicatori, sarà applicata all'appaltatore una multa di € 50,00 ed una penale giornaliera di € 10,00 dal giorno della contestata inadempienza fino a quello dell'apposizione o riparazione e l'importo della multa e della penale sarà addebitato sul primo certificato di pagamento in acconto successivo all'inadempienza.
 - 17) La comunicazione alla Direzione dei lavori, quindicinalmente a decorrere dal primo sabato successivo alla consegna dei lavori, delle seguenti notizie statistiche sull'andamento dei lavori;
 - a) numero degli operai impiegati, distinti nelle varie categorie con le relative ore lavorative, per ciascun giorno della quindicina;
 - b) lavoro eseguito nella quindicina;
 - c) giorni della quindicina in cui non si è lavorato e cause relative;
- Le notizie precedenti dovranno pervenire entro il primo mercoledì successivo alla quindicina e per ogni giorno di ritardo verrà applicata una penale giornaliera di €50,00, restando salvi più gravi provvedimenti che potranno essere adottati in conformità a quanto sancisce il Capitolato Generale per irregolarità di gestione e per le grosse inadempienze contrattuali.
- 18) Il pagamento delle tasse e l'accollo di ogni altro onere per i permessi, le licenze, le concessioni, le autorizzazioni per eventuali opere di presidio, occupazioni temporanee di suoli pubblici o privati, interruzioni provvisorie di pubblici servizi, attraversamenti, trasporti speciali;
 - 19) Il libero accesso alla D.L. ed al personale di assistenza e di sorveglianza, in qualsiasi momento, nei cantieri e nei luoghi di produzione dei materiali;
 - 20) L'assunzione, ove l'appaltatore non ne abbia titolo, di un tecnico professionalmente abilitato e regolarmente iscritto all'Albo di categoria quale Direttore tecnico del cantiere; il nominativo ed il domicilio del Direttore tecnico del cantiere devono essere comunicati alla D.L., per iscritto, prima dell'inizio;
 - 21) La fornitura di personale esperto ed attrezzature adeguate per i tracciati, i rilievi, le misurazioni, le picchettazioni, i saggi, ecc.. relativi alle operazioni di consegna, misura, verifiche in corso d'opera, contabilità e collaudo dei lavori e la riproduzione di grafici, disegni ed allegati vari relativi alle opere in esecuzione nel numero di copie richiesto dalla D.L.;
 - 22) L'esecuzione, presso gli Istituti incaricati, di tutte le esperienze e saggi che verranno in ogni tempo ordinati dalla D.L. sui materiali impiegati o da impiegarsi nella costruzione, in correlazione a quanto prescritto circa l'accettazione dei materiali stessi.

Dei campioni potrà essere ordinata la conservazione nel competente ufficio direttivo munendoli di sigilli a firma del D.L. e dell'Impresa nei modi più adatti a garantirne l'autenticità;

- 23) L'esecuzione delle prove di carico che vengono ordinate dalla D.L. e/o dal collaudatore su pali di fondazioni, travi, solai, sbalzi, rampe, ecc. con l'apprestamento di materiali, di mezzi d'opera, degli operai, degli strumenti e di quant'altro occorrente per l'esecuzione di tali prove;
- 24) L'osservanza delle norme contenute nella vigente legge sulla polizia mineraria e nel relativo regolamento, restando obbligato alla conservazione e successiva consegna all'Amministrazione appaltante di oggetti di valore archeologico o storico, che eventualmente siano rinvenuti durante l'esecuzione dei lavori;
- 25) Le spese per la fornitura di fotografie nel formato cm. 18 x 24 delle opere in corso nei vari periodi di appalto, nel numero indicato dalla D.L. e comunque non inferiori a due per ogni stato d'avanzamento;
- 26) L'assicurazione contro gli incendi di tutte le opere e del cantiere dall'inizio dei lavori fino al collaudo finale comprendendo nel valore assicurato anche le opere eseguite da altre Ditte; l'assicurazione contro tali rischi dovrà farsi con polizza intestata all'Amministrazione appaltante;
- 27) La consegna e l'uso anticipato di tutte o di parte delle opere eseguite anche prima di essere sottoposte a collaudo e senza che l'appaltatore abbia perciò diritto a speciali compensi. Esso potrà, però, richiedere che sia redatto apposito verbale circa lo stato delle opere, per essere garantito dai possibili danni che potessero derivare ad esse;
- 28) Lo sgombero e la pulizia del cantiere dai materiali, mezzi d'opera, impianti di sua proprietà, entro un mese dal verbale di ultimazione;
- 29) Le spese per tutte le indagini, prove e controlli che i collaudatori, anche in corso d'opera, riterranno, al loro insindacabile giudizio, opportuno disporre;
- 30) La predisposizione del piano per la sicurezza dei cantieri e le misure per la sicurezza fisica dei lavoratori, ai sensi del D.lgt. 19/11/1999 n° 528 (modifiche ed integrazioni al D.lgt. 14/08/1996 n° 494); il piano dovrà essere trasmesso all'Amministrazione, al coordinatore per la sicurezza e al D.L. prima dell'inizio dei lavori e comunque non oltre 30 giorni dalla data del verbale di consegna degli stessi;
- 31) La trasmissione all'Amministrazione e al D.L., prima dell'inizio dei lavori e comunque entro trenta giorni dalla data del verbale di consegna degli stessi della documentazione comprovante l'avvenuta denuncia agli Enti Previdenziali – inclusa la Cassa Edile – assicurativi ed antinfortunistici;
- 32) La trasmissione periodica al D.L., con scadenza quadrimestrale, delle certificazioni rilasciate durante l'esecuzione dei lavori da Inps, Inail, Cassa Edile, in merito ai lavori stessi, nonché le certificazioni liberatorie finali, al fine del pagamento del saldo definitivo. Il corrispettivo per tutti gli obblighi ed oneri sopra specificati e conglobato nei prezzi dei lavori di cui all'art. 2 del presente Capitolato.
- 33) A non muovere la trivella o la sonda dal foro senza precisa autorizzazione della Direzione dei lavori. In caso di inadempienza la Direzione dei lavori si riserva la facoltà di non contabilizzare il foro;
- 34) A fornire i canneggiatori, gli attrezzi e gli strumenti necessari per le misurazioni ed il controllo dei lavori, per gli studi particolari di dettaglio per la redazione della contabilità e il successivo collaudo dei lavori;
- 35) A non approfondire il foro oltre la profondità preventiva senza precisa autorizzazione della D.L.;
- 36) Ad assumere a proprio carico le spese occorrenti per la spedizione ai laboratori di analisi dei materiali e delle terre che, a giudizio della direzione debbano essere eseguite da laboratori specializzati e autorizzati dal Ministero delle Infrastrutture alla certificazione ufficiale per prove di laboratorio sui terreni e rocce;
- 37) Ad osservare le norme in vigore sulla Polizia Mineraria;
- 38) Ad eseguire lo smacchiamento, il taglio degli alberi e siepi e la estirpazione delle ceppaie necessari per l'esecuzione delle indagini
- 39) A curare le segnalazioni diurne e notturne, mediante appositi cartelli o fanali, nei tratti stradali interessati dai lavori e dagli impianti, e ad osservare le norme di polizia stradale. I cartelli apposti sulle strade debbono risultare idonei per la visibilità notturna;
- 40) A provvedere all'esaurimento delle acque di superficie o di infiltrazione concorrenti negli scavi, nonché all'esecuzione di opere provvisorie per lo scavo e la deviazione preventiva delle suddette acque dalla sede del Cantiere;
- 41) A riparare i danni di qualsiasi genere, ancorché dipendenti da cause di forza maggiore che si verificano negli scavi, a provvedere ai rinterri, alle provviste, agli attrezzi ed a tutte le opere provvisoriali;
- 42) Ad approntare i mezzi necessari per lo svolgimento delle operazioni di collaudo, delle prove e degli accertamenti prescritti dal Collaudatore. Sono a carico dell'Impresa le spese occorrenti per effettuare tutte le prove, accertamenti per le operazioni di collaudo;
- 43) A conservare e ripristinare le vie ed i passaggi che venissero interrotti con l'esecuzione dei lavori, provvedendo all'uopo, a sue spese, con opere provvisoriali;
- 44) A consegnare all'Amministrazione Appaltante qualunque reperto di valore storico, archeologico che venisse rinvenuto durante la campagna di sondaggi;
- 45) A mantenere in perfetta efficienza, e pertanto saranno a suo carico gli oneri per gli eventuali ripristini ed ogni altra eventuale responsabilità; gli eventuali impianti idrici, fognari, elettrici, telefonici e tecnologici in genere presenti nella sede stradale;
- 46) A fornire cinque copie su supporto cartaceo della documentazione a corredo delle indagini (relazioni ed elaborati grafici), nonché una copia su supporto magnetico, contenente gli stessi dati in un formato compatibile con i seguenti software per Windows: Microsoft Word, Excel, Autocad.
- 47) Ad applicare ai lavoratori dipendenti, occupati nei lavori costituenti oggetto del presente contratto, condizioni normative e retributive non inferiori a quelle risultanti dai contratti collettivi anche dopo la loro scadenza e fino alla loro sostituzione;
- 48) A provvedere, ove necessario, a sua cura e spese all'ottenimento di visti ed autorizzazioni occorrenti anche in dipendenza di vincoli ambientali, o di altra natura, sul territorio.
- 49) A redigere in contraddittorio con la D.L. un verbale di ultimazione delle operazioni di piantumazione e/o fornitura di piante in vaso, a decorrere dal quale dovrà garantire per almeno 24 mesi l'attecchimento di tutte le piante che fanno parte dell'appalto, provvedendo all'innaffiamento e alla concimazione delle stesse nei modi e tempi concordati con la D.L., alla cura con eventuali

antiparassitari o medicinali, al reimpianto di tutte le piante che dovessero risultare non più vive o non più curabili da mali o parassiti, sempre nel suddetto periodo di 24 mesi.

50) Alla verifica del funzionamento degli impianti di irrigazione che fanno parte dell'appalto, per un periodo di almeno 24 mesi, con cadenza ogni 15gg, a decorrere da un apposito verbale di completamento dell'installazione e verifica del funzionamento, da redigere in contraddittorio con la D.L. . L'Appaltatore si obbliga inoltre, durante tutto il suddetto periodo, a sostituire tutte le parti dell'impianto, comprese le centraline, le elettrovalvole, i tubi di distribuzione e i dispositivi di erogazione, che dovessero risultare non più idonee al funzionamento.

51) A presentare, ai fini dell'emissione dei mandati di pagamento, regolare fattura per l'importo da corrispondere, maggiorato di I.V.A., redatta in conformità alle disposizioni in vigore e recante la seguente dichiarazione firmata dal legale rappresentante dell'impresa:

“Questa Ditta dichiara, sotto la propria responsabilità, che la presente fattura è stata annotata in data _____ al n° del Registro provvisorio/definitivo previsto dalla Circolare n. 32 del 27 aprile 1973, del Ministero delle Finanze”.

L'appaltatore si obbliga in particolare ad osservare tutte le clausole dei contratti nazionali e provinciali.

I suddetti obblighi vincolano l'appaltatore anche nel caso che lo stesso non sia aderente alle associazioni stipulanti i contratti collettivi o receda da esse.

Per i fini indicati dal vigente Capitolato Generale di Appalto, si opera sull'importo netto progressivo dei lavori, una ritenuta dello 0.50%, salvo i casi di maggiore responsabilità dell'appaltatore.

Art. 28 - Esecuzione d'ufficio – Rescissione del contratto

28.1 Generalità

Nel caso in cui l'appaltatore si rifiutasse all'immediato rifacimento delle opere male eseguite, all'esecuzione delle opere mancante, alla demolizione e sostituzione di quelle non corrispondenti alle condizioni contrattuali, o non rispettasse o ritardasse il programma accettato o sospendesse i lavori, ed in generale, in tutti i casi previsti dalla legge e dal Capitolato Generale, l'Amministrazione Appaltante avrà il diritto di procedere all'esecuzione d'ufficio dei lavori o alla rescissione del contratto in danno dell'Appaltatore stesso.

28.2 Esecuzione d'ufficio

Per l'esecuzione d'ufficio l'Amministrazione appaltante potrà avvalersi delle somme extra – liquidate o da liquidarsi all'appaltatore, di quelle depositate in garanzia e di ogni altra somma che risultasse a credito dello stesso in dipendenza del contratto. L'eccedenza delle spese per l'esecuzione d'ufficio si riterrà a carico dell'Appaltatore che dovrà immediatamente rifonderle.

28.3 Rescissione del contratto

Si farà luogo alla rescissione del contratto anche in ogni altro caso di inadempienza dell'appaltatore, ad insindacabile giudizio dell'Amministrazione;

Art. 29 - Rappresentante tecnico dell'appaltatore

Così come stabilito dall'art. 4 del Capitolato Generale d'Appalto, l'Appaltatore che non conduce personalmente i lavori deve conferire mandato con rappresentanza a persona fornita dei requisiti di idoneità tecnici e morali, alla quale deve conferire le facoltà necessarie per l'esecuzione dei lavori, restando sempre l'appaltatore stesso responsabile dell'operato del suo rappresentante.

Tale persona deve, per tutta la durata dell'appalto, garantire la presenza sul luogo dei lavori e, quando ricorrano gravi e giustificati motivi l'Amministrazione appaltante, previa motivata comunicazione all'appaltatore, avrà diritto di esigere il cambiamento immediato del suo rappresentante senza indennità di sorta per l'appaltatore o per il suo rappresentante sostituito.

Art. 30 - Indicazione delle persone che possono riscuotere

I pagamenti delle somme dovute in acconto o a saldo saranno effettuate solo e soltanto alle persone che saranno indicate nel contratto come autorizzate a riscuotere e quietanzare e tale autorizzazione dovrà essere comprovata o mediante certificato della Camera di Commercio per le ditte individuali o per mezzo di atti legali nel caso di società.

Art. 31 - Accordo bonario

L'accordo bonario è disciplinato dall'art. 240 del Codice dei Contratti.

Art. 32 - Definizione delle controversie

Qualora le parti non raggiungano un accordo, il giudizio sulla controversia insorta tra l'Amministrazione appaltante e l'appaltatore è demandato ad un collegio arbitrale istituito presso la Camera Arbitrale dei LL.PP., ai sensi dell'art. 241 del Codice.

Art. 33 - Discordanze negli atti di contratto – Prestazioni alternative

Qualora uno stesso atto contrattuale dovesse riportare delle disposizioni di carattere discordante, l'appaltatore ne farà oggetto di immediata segnalazione all'Amministrazione appaltante per i conseguenti provvedimenti di modifica.

Se le discordanze dovessero riferirsi a caratteristiche di dimensionamento grafico, saranno di norma ritenute valide le indicazioni riportate nel disegno con scala di riduzione minore. In ogni caso dovrà ritenersi nulla la disposizione che contrasta o che in minore misura collima con il contesto delle norme a disposizione riportate nei rimanenti atti contrattuali.

Nel caso si riscontrassero disposizioni discordanti tra i diversi atti del contratto fermo restando quanto stabilito nella seconda parte del precedente capoverso, l'appaltatore rispetterà nell'ordine quelle indicate dagli atti seguenti:

Contratto – Capitolato Speciale di Appalto – Elenco Prezzi – Disegni.

Qualora gli atti contrattuali prevedessero delle soluzioni alternative, resta espressamente stabilito che la scelta spetterà, di norma a salvo diversa specifica, alla Direzione Lavori.

L'appaltatore dovrà comunque rispettare i minimi inderogabili fissati dal presente Capitolato avendo gli stessi, per esplicita statuizione, carattere di prevalenza rispetto alle diverse o minori prescrizioni riportate negli altri atti contrattuali.

F i n e d e l 3 ° c a p i t o l o

Parte Seconda

Capitolo 4

NORME PER LA MISURAZIONE E VALUTAZIONE DEI LAVORI

Art. 34 - Lavori a misura

34.1. Scavi

34.1.1. Scavi in genere

Oltre che per gli obblighi particolari emergenti dal presente articolo, con i prezzi d'elenco per gli scavi in genere l'Appaltatore deve ritenere compensato per tutti gli altri eventuali oneri:

- per taglio di piante, estirpazione di ceppaie, radici, ecc.;
- per il taglio e lo scavo con qualsiasi mezzo delle materie sia asciutte che bagnate, di qualsiasi consistenza ed anche in presenza d'acqua;
- per paleggi, innalzamento, carico, trasporto e scarico a rinterro od a rifiuto entro i limiti previsti in elenco prezzi, sistemazione delle materie di rifiuto, deposito provvisorio e successiva ripresa;
- per la regolazione delle scarpate o pareti, per lo spianamento del fondo, per la formazione di gradoni, attorno e sopra le condotte di acqua od altre condotte in genere, e sopra le fognature o drenaggi secondo le sagome definitive di progetto esecutivo;
- per puntellature, sbadacchiature ed armature di qualsiasi importanza e genere secondo tutte le prescrizioni contenute nel presente Capitolato speciale d'appalto, compresi le composizioni, scomposizioni, estrazioni ed allontanamento, nonché sfridi, deterioramenti, perdite parziali o totali del legname o dei ferri;
- per impalcature, ponti e costruzioni provvisorie, occorrenti sia per il trasporto delle materie di scavo sia per la formazione di rilevati, per passaggi, attraversamenti, ecc.;
- per ogni altra spesa necessaria per l'esecuzione completa degli scavi.

34.1.2. Misurazione degli scavi in genere

La misurazione degli scavi verrà effettuata nei seguenti modi:

- il volume degli scavi di sbancamento verrà determinato col metodo delle sezioni ragguagliate, in base ai rilevamenti eseguiti in contraddittorio con l'Appaltatore, prima e dopo i relativi lavori;
- gli scavi di fondazione saranno computati per un volume uguale a quello risultante dal prodotto della base di fondazione per la sua profondità sotto il piano degli scavi di sbancamento, ovvero del terreno naturale, quando detto scavo di sbancamento non viene effettuato.

Al volume così calcolato si applicheranno i vari prezzi fissati nell'elenco per tali scavi; quindi essi saranno valutati sempre come eseguiti a pareti verticali, ritenendosi già compreso e compensato col prezzo unitario di elenco ogni maggiore scavo.

Tuttavia per gli scavi di fondazione da eseguire con impiego di casseri, paratie o simili strutture, sarà incluso nel volume di scavo per fondazione anche lo spazio occupato dalle strutture stesse.

I prezzi di elenco, relativi agli scavi di fondazione, sono applicabili unicamente e rispettivamente ai volumi di scavo compresi fra piani orizzontali consecutivi, stabiliti per diverse profondità, nello stesso elenco dei prezzi.

Pertanto la valutazione dello scavo risulterà definita, per ciascuna zona, dal volume ricadente nella zona stessa e dall'applicazione ad esso del relativo prezzo di elenco.

34.2. Demolizioni, dismissioni, rimozioni

34.2.1. Demolizioni di fabbricati

La demolizione di fabbricati o residui di fabbricati sarà valutata a metro cubo vuoto per pieno. La misurazione del volume vuoto per pieno sarà fatta computando le superfici esterne dei vari piani, con esclusione di aggetti, cornici e balconi, e moltiplicando dette superfici per le altezze dei vari piani, da solaio a solaio; per l'ultimo piano demolito sarà preso come limite superiore d'altezza il piano di calpestio del solaio di copertura, o dell'imposta della linea di gronda del tetto; per il piano più basso si farà riferimento alla quota inferiore di demolizione.

34.2.2. Demolizioni di tramezzi

Le demolizioni parziali o totali di elementi tramezzi di qualsiasi spessore compresi i rivestimenti saranno valutate per ogni metro quadrato e per ogni cm di spessore, compreso l'onere del trasporto a rifiuto del materiale di risulta.

34.2.3. Demolizione di pavimenti e rivestimenti

La demolizione di pavimenti e rivestimenti interni quali marmi, piastrelle e simili, compresa la demolizione dell'eventuale sottostrato di malta ed il trasporto a rifiuto del materiale di risulta sarà compensata a metro quadrato di superficie demolita.

34.2.4. Demolizione di elementi strutturali in conglomerato cementizio armato e non armato

La demolizione elementi strutturali in conglomerato cementizio armato e non armato il trasporto a rifiuto del materiale di risulta sarà compensata a metro cubo di struttura demolita.

34.2.5. Dismissioni

La dismissione di lastre di marmo per soglie, davanzali di finestre, pedate alzate di gradini e simili, compreso la rimozione dello strato di malta sottostante ed il trasporto a rifiuto del materiale inutilizzabile sarà compensata a metro quadrato di superficie dismessa.

34.2.6. Rimozioni di tubazioni e grondaie

La rimozione di tubazioni di scarico, acqua, gas, pluviali e grondaie di qualsiasi diametro ed il trasporto a rifiuto del materiale inutilizzabile sarà compensata a metro lineare di tubazione dismessa.

34.2.7. Rimozioni di infissi

La rimozione di infissi interni od esterni, compreso mostre, telai, succieli, ed il trasporto a rifiuto del materiale inutilizzabile sarà compensata a metro quadrato.

34.2.8. Rimozioni di ringhiere, grate, cancelli, ecc.

La rimozione di opere in ferro quali ringhiere, grate, cancelli, ecc., ed il trasporto a rifiuto del materiale inutilizzabile sarà compensata a metro quadrato.

34.2.9. Rimozione di apparecchi igienico-sanitari e di riscaldamento

La rimozione di apparecchi igienico-sanitari e di riscaldamento, ed il trasporto a rifiuto del materiale di risulta sarà compensata ad elemento.

34.3. Rilevati, rinterri, vespai

34.3.1. Misurazioni

Il volume dei rilevati e dei rinterri sarà determinato con il metodo delle sezioni ragguagliate, in base a rilevamenti eseguiti come per gli scavi di sbancamento. I rinterri di cavi a sezione ristretta saranno valutati a metro cubo per il loro volume effettivo misurato in opera. Nei prezzi di elenco sono previsti tutti gli oneri per il trasporto dei terreni da qualsiasi distanza e per gli eventuali indennizzi a cave di prestito.

34.3.2. Preparazione del piani di posa dei rilevati

La preparazione del piano di posa dei rilevati, compresi: il taglio e l'asportazione di piante, arbusti, basso bosco, ceppai e vegetazione in genere, l'asportazione del terreno vegetale per uno spessore non inferiore a 30 cm (da computare nel calcolo dei volumi), il riempimento con idonei materiali dei vuoti lasciati dalle parti asportate, ecc., sarà compensato per ogni metro quadrato di superficie preparata.

34.3.3. Riempimento con misto granulare

Il riempimento con misto granulare a ridosso delle murature per drenaggi, vespai, ecc., sarà valutato a metro cubo per il suo volume effettivo misurato in opera.

34.3.4. Paratie di calcestruzzo armato

Saranno valutate per la loro superficie misurata tra le quote di imposta delle paratie stesse e la quota di testata della trave superiore di collegamento.

Nel prezzo sono compresi tutti gli oneri per la trivellazione, la fornitura ed il getto del calcestruzzo, la fornitura e posa del ferro d'armatura, la formazione e successiva demolizione delle corree di guida nonché la scapitozzatura, la

formazione della trave superiore di collegamento, l'impiego di fanghi bentonitici, l'allontanamento dal cantiere di tutti i materiali di risulta e gli spostamenti delle attrezzature.

34.3.5. Vespai

Nei prezzi dei vespai è compreso ogni onere per la fornitura di materiali e posa in opera come prescritto nelle norme sui modi di esecuzione.

La valutazione sarà effettuata al metro cubo di materiali in opera.

34.4. Murature

34.4.1. Generalità

Tutte le murature in genere, salvo le eccezioni in appresso specificate, saranno misurate geometricamente, a volume od a superficie, secondo la categoria, in base a misure prese sul vivo dei muri, esclusi cioè gli intonaci. Sarà fatta deduzione di tutti i vuoti di luce superiore a $1,00\text{ m}^2$ e dei vuoti di canne fumarie, canalizzazioni, ecc., che abbiano sezione superiore a $0,25\text{ m}^2$, rimanendo per questi ultimi, all'Appaltatore, l'onere della loro eventuale chiusura con materiale in cotto. Così pure sarà sempre fatta deduzione del volume corrispondente alla parte incastrata di pilastri, piattabande, ecc., di strutture diverse, nonché di pietre naturali od artificiali, da pagarsi con altri prezzi di tariffa.

Nei prezzi unitari delle murature di qualsiasi genere, qualora non debbano essere eseguite con paramento di faccia vista, si intende compreso il rinzaffo delle facce visibili dei muri. Tale rinzaffo sarà sempre eseguito, ed è compreso nel prezzo unitario, anche a tergo dei muri che debbono essere poi caricati a terrapieni. Per questi ultimi muri è pure sempre compresa la eventuale formazione di feritoie regolari e regolarmente disposte per lo scolo delle acque ed in generale quella delle ammorsature e la costruzione di tutti gli incastri per la posa in opera della pietra da taglio od artificiale. Nei prezzi della muratura di qualsiasi specie si intende compreso ogni onere per formazione di spalle, sguinci, canne, spigoli, strombature, incassature per imposte di archi, volte e piattabande.

Qualunque sia la curvatura data alla pianta ed alle sezioni dei muri, anche se si debbano costruire sotto raggio, le relative murature non potranno essere comprese nella categoria delle volte e saranno valutate con i prezzi delle murature rotte senza alcun compenso in più.

Le ossature di cornici, cornicioni, lesene, pilastri, ecc., di aggetto superiore a 5 cm sul filo esterno del muro, saranno valutate per il loro volume effettivo in aggetto con l'applicazione dei prezzi di tariffa stabiliti per le murature.

Per le ossature di aggetto inferiore a 5 cm non verrà applicato alcun sovrapprezzo.

Quando la muratura in aggetto è diversa da quella del muro sul quale insiste, la parte incastrata sarà considerata come della stessa specie del muro stesso.

Le murature di mattoni ad una testa od in foglio si misureranno a vuoto per pieno, al rustico, deducendo soltanto le aperture di superficie uguale o superiore a 1 m^2 , intendendo nel prezzo compensata la formazione di sordini, spalle, piattabande, ecc., nonché eventuali intelaiature in legno che la Direzione dei lavori ritenesse opportuno di ordinare allo scopo di fissare i serramenti al telaio, anziché alla parete.

34.4.2. Murature in pietra da taglio

La pietra da taglio da pagarsi a volume sarà sempre valutata a metro cubo in base al volume del primo parallelepipedo retto rettangolare, circoscrivibile a ciascun pezzo. Le lastre, i lastroni e gli altri pezzi da pagarsi a superficie, saranno valutati in base al minimo rettangolo circoscrivibile.

Per le pietre di cui una parte viene lasciata grezza, si comprenderà anche questa nella misurazione, non tenendo però alcun conto delle eventuali maggiori sporgenze della parte non lavorata in confronto delle dimensioni assegnate dai tipi prescritti.

Nei prezzi relativi di elenco si intenderanno sempre compresi tutti gli oneri specificati nelle norme sui materiali e sui modi di esecuzione.

34.5. Calcestruzzi

I calcestruzzi per fondazioni e le strutture costituite da getto in opera saranno in genere pagati a metro cubo e misurati in opera in base alle dimensioni previste dal progetto esecutivo, esclusa quindi ogni eccedenza, ancorché inevitabile, dipendente dalla forma degli scavi aperti e dal modo di esecuzione dei lavori.

Nei prezzi del conglomerato sono inoltre compresi tutti gli oneri derivanti dalla formazione di palchi provvisori di servizio, dall'innalzamento dei materiali, qualunque sia l'altezza alla quale l'opera di cemento armato dovrà essere eseguita, nonché per il getto e la vibratura.

L'armatura ad aderenza migliorata verrà compensata a parte.

34.6. Casseformi

I casseri, le casseforme e le relative armature di sostegno, se non comprese nei prezzi di elenco del conglomerato cementizio, saranno computati separatamente con i relativi prezzi di elenco. Pertanto, per il compenso di tali opere, bisognerà attenersi a quanto previsto nell'Elenco dei Prezzi Unitari.

34.7. Acciaio per armature e reti elettrosaldate

34.7.1. Diametri

Le barre di acciaio ad aderenza migliorata, per armature di opere di cemento armato di qualsiasi tipo, nonché la rete elettrosaldata, opportunamente sagomate e collocate in opera secondo le quantità del progetto esecutivo delle strutture in c.a., sarà valutato secondo il peso effettivo; nel prezzo oltre alla lavorazione e lo sfrido è compreso l'onere della legatura dei singoli elementi e la posa in opera dell'armatura stessa.

Si ricorda che la massa teorica (γ) dell'acciaio ad aderenza migliorata è di 7,865 kg/dm³. Il diametro della barra tonda equipesante può essere calcolato con la seguente relazione:

$$\phi_{eq} = 2 \cdot \sqrt{\frac{m}{\pi \cdot l \cdot \gamma}}$$

dove:

l = lunghezza di uno spezzone di barra

m = massa dello spezzone di ferro

γ = massa teorica dell'acciaio 7,865 kg/dm³.

34.7.2. Tolleranze

Nei calcoli statici si adottano di norma le sezioni nominali. Le sezioni effettive non devono risultare inferiori al 98% di quelle nominali.

Nei calcoli statici si adotteranno le sezioni effettive, qualora queste risultassero inferiori a tale limite. Per barre ad aderenza migliorata non è comunque ammesso superare le tolleranze indicate nella seguente tabella:

Tabella 34.1 – Tolleranze ammesse per le barre di acciaio

Diametro nominale (mm)	5	6	7	8	9	10	12	14	16	18	20
Tolleranza sulla sezione ammessa per l'impiego (γ)	± 10	± 10	± 9	± 8	± 8	± 8	± 8	± 6	± 6	± 6	± 6
Diametro nominale mm	22	24	26	28	30						
Tolleranza in % sulla sezione ammessa per l'impiego	± 5	± 5	± 5	± 5	± 5						

Nell'elaborazione dei risultati sperimentali ottenuti in laboratorio si opera comunque sulle sezioni effettive delle barre lisce e sulle sezioni delle barre equipesanti per barre e fili trafilati ad aderenza migliorata.

Per i fili di acciaio trafilati e per i fili delle reti e dei tralicci la tolleranza sulle sezioni ammesse per l'impiego è di ± 4% per tutti i diametri.

34.8. Solai, controsoffitti, impermeabilizzazioni e coibentazioni

34.8.1. Solai

I solai interamente di cemento armato (senza laterizi) saranno valutati al metro cubo come ogni altra opera di cemento armato.

Ogni altro tipo di solaio, qualunque sia la forma, sarà invece pagato al metro quadrato di superficie netta misurato all'interno dei cordoli e delle travi di calcestruzzo armato, esclusi, quindi, la presa e l'appoggio su cordoli perimetrali o travi di calcestruzzo armato o su eventuali murature portanti.

Nei prezzi dei solai in genere è compreso l'onere per lo spianamento superiore della caldana, nonché ogni opera e materiale occorrente per dare il solaio completamente finito, come prescritto nelle norme sui materiali e sui modi di esecuzione. Nel prezzo dei solai, di tipo prefabbricato, misti di cemento armato, anche predalles o di cemento armato precompresso e laterizi sono escluse la fornitura, lavorazione e posa in opera del ferro occorrente.

È invece compreso il noleggio delle casseforme e delle impalcature di sostegno di qualsiasi entità, con tutti gli oneri specificati per le casseforme dei cementi armati.

Il prezzo a metro quadrato dei solai suddetti si applicherà senza alcuna maggiorazione anche a quelle porzioni in cui, per resistere a momenti negativi, il laterizio sia sostituito da calcestruzzo; saranno però pagati a parte tutti i cordoli perimetrali relativi ai solai stessi.

34.8.2. Controsoffitti

I controsoffitti piani saranno pagati in base alla superficie della loro proiezione orizzontale. È compreso e compensato nel prezzo anche il raccordo con eventuali muri perimetrali retti o curvi, tutte le forniture, magisteri e mezzi d'opera per dare i controsoffitti finiti.

È esclusa e compensata a parte l'orditura portante principale di sostegno.

34.8.3. Impermeabilizzazioni

Le impermeabilizzazioni con malta di asfalto, bitume, guaina prefabbricata a base di bitume, membrana composita, ecc., dello spessore minimo e caratteristiche rispondenti a quelle indicate nell'elenco prezzi o nei disegni progettuali esecutivi, sarà compensata:

- a metro quadrato, per le superfici piane;
- a metro quadrato di proiezione orizzontale per le superfici inclinate.

34.8.4. Massetto isolante

Il massetto isolante posto in opera a qualunque altezza nel rispetto di eventuali pendenze, con le caratteristiche indicate nell'elenco prezzi e le dimensioni minime illustrate nel progetto esecutivo, sarà compensata a metro cubo.

34.8.5. Isolamento termo-acustico di pareti verticali o intercapedini di murature, solai, terrazze, ecc.

L'isolamento termo-acustico di pareti verticali, intercapedini di murature, solai, terrazze realizzate con pannelli rigidi, posti in opera con le caratteristiche indicate nell'elenco prezzi e le dimensioni minime illustrate nel progetto esecutivo, sarà compensato a metro quadrato.

34.8.6. Norme sulla misurazione delle coibentazioni

Per altre indicazioni circa la misurazione delle coibentazioni, non previste espressamente, si rimanda alla norma: **UNI 6665 - Superficie coibentate. Metodi di misurazione.**

La norma stabilisce le modalità per la misurazione delle superficie ai fini della loro contabilizzazione. Si applica per la misurazione in base ai disegni esecutivi, sia in situ delle superficie coibentate di tubazioni, apparecchi e serbatoi.

34.9. Pavimenti

I pavimenti, di qualunque genere, saranno valutati per la superficie in vista, pertanto le parti coperte da altre strutture non verranno considerate. Nella misura non sarà perciò compresa l'incassatura dei pavimenti nell'intonaco.

I prezzi di elenco per ciascun genere di pavimento comprendono l'onere per la fornitura dei materiali e per ogni lavorazione intesa a dare i pavimenti stessi completi e finiti, compreso il sottofondo.

In ciascuno dei prezzi concernenti i pavimenti, anche nel caso di sola posa in opera, si intendono compresi gli oneri, le opere di ripristino e di raccordo con gli intonaci, qualunque possa essere l'entità delle opere stesse.

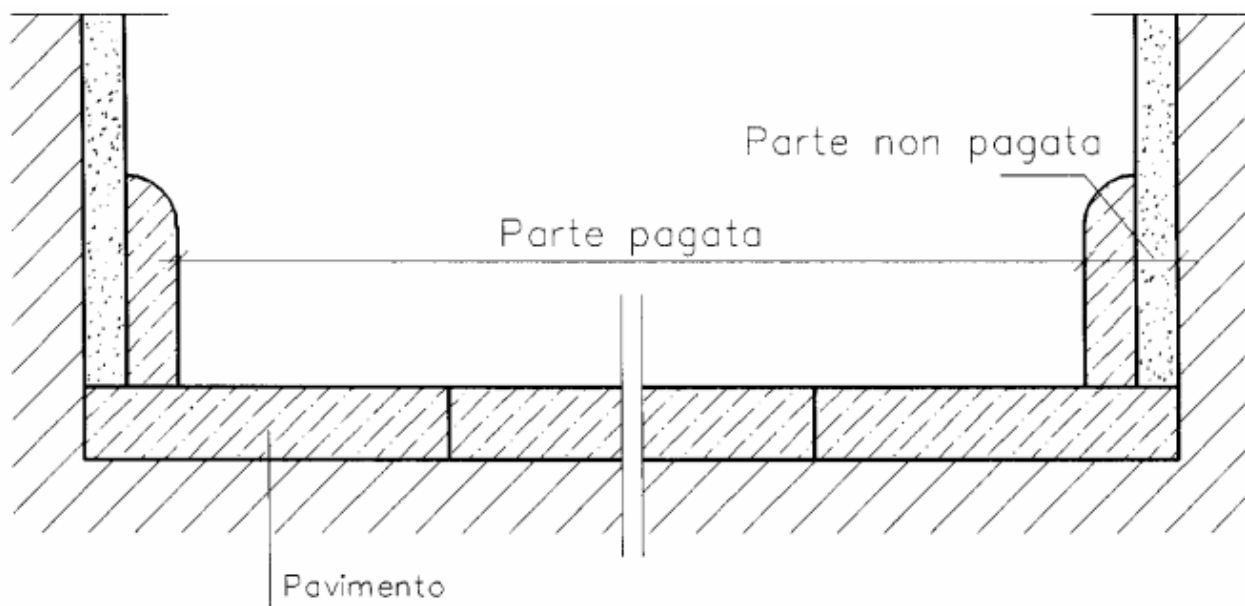


Fig. 34.1. – Misurazione dei pavimenti

34.10. Rivestimenti di pareti

I rivestimenti di piastrelle verranno misurati per la superficie effettiva qualunque sia la sagoma e la posizione delle pareti da rivestire. Nel prezzo al metro quadrato sono comprese la fornitura e la posa in opera di tutti i pezzi speciali di raccordo, angoli, ecc., che saranno computati nella misurazione, nonché l'onere per la preventiva preparazione con malta delle pareti da rivestire, la stuccatura finale dei giunti e la fornitura di collante per rivestimenti.

34.11. Fornitura in opera dei marmi e delle pietre naturali od artificiali

I prezzi della fornitura in opera dei marmi e delle pietre naturali od artificiali, previsti in elenco, saranno applicati alle superfici effettive dei materiali in opera.

Ogni onere derivante dall'osservanza delle norme, prescritte nel presente Capitolato, si intende compreso nei prezzi di elenco.

Specificatamente detti prezzi comprendono gli oneri per la fornitura, lo scarico in cantiere, il deposito e la provvisoria protezione in deposito, la ripresa, il successivo trasporto ed il sollevamento dei materiali a qualunque altezza, con eventuale protezione, copertura o fasciatura; per ogni successivo sollevamento e per ogni ripresa con boiaccia di cemento od altro materiale, per la fornitura di lastre di piombo, di grappe, staffe, regolini, chivette, perni occorrenti per il fissaggio; per ogni occorrente scalpellamento delle strutture murarie e per la successiva chiusura e ripresa delle stesse, per la stuccatura dei giunti, per la pulizia accurata e completa, per la protezione a mezzo di opportune opere provvisorie delle pietre già collocate in opera, e per tutti i lavori che risultassero necessari per il perfetto rifinito dopo la posa in opera.

I prezzi di elenco sono pure comprensivi dell'onere dell'imbottitura dei vani dietro i pezzi, fra i pezzi stessi o comunque tra i pezzi e le opere murarie da rivestire, in modo da ottenere un buon collegamento, e, dove richiesto, un incastro perfetto.

34.12. Intonaci

34.12.1. Generalità

I prezzi degli intonaci saranno applicati alla superficie intonacata senza tener conto delle superfici laterali di risalti, lesene e simili. Tuttavia saranno valutate anche tali superfici laterali quando la loro larghezza superi 5 cm. Varranno sia per superfici piane, che curve. L'esecuzione di gusci di raccordo, se richiesti negli angoli fra pareti e soffitto e fra pareti e pareti, con raggio non superiore a 15 cm, è pure compresa nel prezzo, avuto riguardo che gli intonaci verranno misurati anche in questo caso come se esistessero gli spigoli vivi.

Nel prezzo di elenco degli intonaci è compreso l'onere della ripresa, dopo la chiusura, di tracce di qualunque genere, della muratura di eventuali ganci al soffitto e delle riprese contropavimenti, zoccolature e serramenti.

I prezzi dell'elenco valgono anche per intonaci su murature di mattoni forati dello spessore di una testa, essendo essi comprensivi dell'onere dell'intasamento dei fori dei laterizi.

34.12.2. Intonaci interni

Gli intonaci interni sui muri di spessore maggiore di 15 cm saranno computati a vuoto per pieno, a compenso dell'intonaco nelle riquadrature dei vani, che non saranno perciò sviluppate.

Tuttavia saranno detratti i vani di superficie maggiore di 4 m², valutando a parte la riquadratura di detti vani.

Gli intonaci interni su tramezzi in foglio o ad una testa saranno computati per la loro superficie effettiva; dovranno essere pertanto detratti tutti i vuoti di qualunque dimensione essi siano, ed aggiunte le loro riquadrature.

Nessun ulteriore compenso sarà dovuto all'Appaltatore per gli intonaci eseguiti a piccoli tratti anche in corrispondenza di spalle e mazzette di vani di porte e finestre.

34.13. Tinteggiature, coloriture e verniciature

34.13.1. Generalità

Nei prezzi delle tinteggiature, coloriture e verniciature in genere sono compresi tutti gli oneri prescritti nelle norme sui materiali e sui modi di esecuzione del presente Capitolato oltre a quelli per mezzi d'opera, trasporto, sfilatura e rinfilatura d'infissi, ecc..

Tutte le coloriture o verniciature s'intendono eseguite su ambo le facce e con i rispettivi prezzi di elenco si intende altresì compensata la coloritura, o verniciatura di nottole, braccioletti e simili accessori.

34.13.2. Pareti interne ed esterne

Le tinteggiature interne ed esterne per pareti e soffitti saranno in generale misurate con le stesse norme applicate per gli intonaci.

34.13.3. Infissi e simili

Per le porte, bussole e simili, si computerà due volte la luce netta dell'infisso, oltre alla mostra o allo sguincio, se ci sono, non detraendo la eventuale superficie del vetro.

È compresa con ciò anche la verniciatura del telaio per muri grossi o del cassettone tipo romano per tramezzi e dell'imbotto tipo lombardo, pure per tramezzi.

La misurazione della mostra e dello sguincio sarà eseguita in proiezione su piano verticale parallelo a quello medio della bussola (chiusa) senza tener conto di sagome, risalti o risvolti.

34.13.4. Opere in ferro semplici e senza ornati

Per le opere in ferro semplici e senza ornati, quali finestre grandi a vetrate e lucernari, serrande avvolgibili a maglia, saranno computati i tre quarti della loro superficie complessiva, misurata sempre in proiezione, ritenendo così compensata la coloritura dei sostegni, grappe e simili accessori, dei quali non si terrà conto alcuno nella misurazione.

34.13.5. Opere in ferro di tipo normale a disegno

Per le opere in ferro di tipo normale a disegno, quali ringhiere, cancelli anche riducibili, inferriate e simili, sarà computata due volte l'intera loro superficie, misurata con le norme e con le conclusioni di cui al punto precedente.

34.13.6. Serrande in lamiera ondulata

Per le serrande in lamiera ondulata o ad elementi di lamiera, sarà computata due volte e mezza la luce netta del vano, in altezza, tra la soglia e la battitura della serranda, intendendo con ciò compensato anche la coloritura della superficie non in vista.

34.14. Infissi

34.14.1. Modalità di misurazione delle superfici

La superficie degli infissi, qualora non espressamente o non chiaramente indicata nell'elenco prezzi, sarà misurata considerando le luci nette (fig. 34.2, a).

(oppure) La superficie degli infissi, qualora non espressamente o non chiaramente indicata nell'elenco prezzi, sarà misurata considerando le luci fra i telai. (fig. 34.2, b).

(oppure) La superficie degli infissi, qualora non espressamente o non chiaramente indicata nell'elenco prezzi, sarà misurata considerando la luce massima tra le mostre (fig. 34.2, c).

I prezzi elencati comprendono la fornitura a pie' d'opera dell'infisso e dei relativi accessori di cui sopra, l'onere dello scarico e del trasporto sino ai singoli vani di destinazione e la posa in opera.

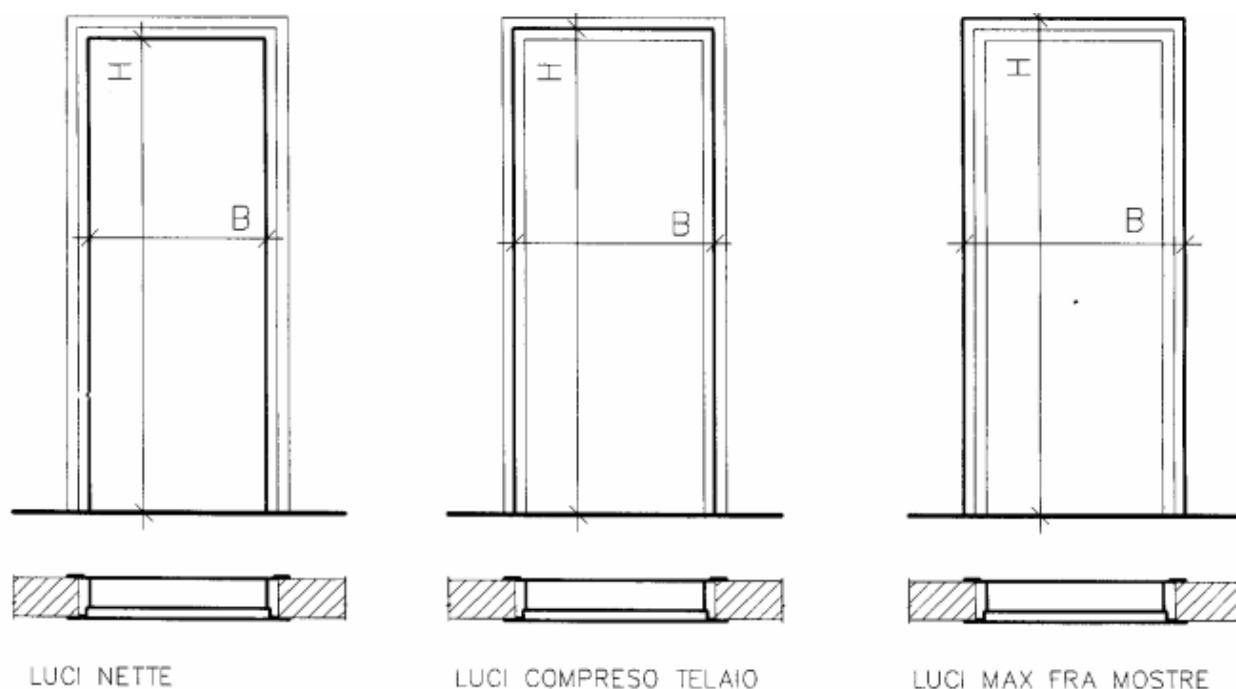


Fig. 34.2. – Misurazione delle superfici degli infissi

34.14.2. Infissi in legno

Gli infissi, come porte, finestre, vetrate, coprirulli e simili, si misureranno da una sola faccia sul perimetro esterno dei telai, siano essi semplici o a cassettoni, senza tener conto degli zampini da incassare nei pavimenti o soglie. Le parti centinate saranno valutate secondo la superficie del minimo rettangolo circoscritto, ad infisso chiuso, compreso come sopra il telaio maestro, se esistente. Nel prezzo degli infissi sono comprese mostre e contromostre.

Gli spessori indicati nelle varie voci del prezzo di elenco sono quelli che debbono risultare a lavoro compiuto.

Tutti gli infissi dovranno essere sempre provvisti delle ferramenta di sostegno e di chiusura, delle codette a muro, maniglie e di ogni altro accessorio occorrente per il loro buon funzionamento. Essi dovranno inoltre corrispondere in ogni particolare ai campioni approvati dalla Direzione dei lavori per l'esecuzione di prove e controlli in riferimento alle norme UNI in materia.

34.14.3. Infissi di alluminio

Gli infissi di alluminio, come finestre, vetrate di ingresso, porte, pareti a facciate continue, saranno valutati od a cadauno elemento od al metro quadrato di superficie misurata all'esterno delle mostre e coprifili e compensati con le rispettive voci d'elenco. Nei prezzi sono compresi i controtelai da murare, tutte le ferramenta e le eventuali pompe a pavimento per la chiusura automatica delle vetrate, nonché tutti gli oneri derivanti per l'esecuzione di tali opere.

34.15. Lavori in metallo

34.15.1. Lavori in metallo

Tutti i lavori in metallo saranno in generale valutati a peso e i relativi prezzi verranno applicati al peso effettivo dei metalli stessi a lavorazione completamente ultimata e determinato prima della loro posa in opera, con pesatura diretta fatta in contraddittorio ed a spese dell'Appaltatore, escluse bene inteso dal peso le verniciature e coloriture.

Nei prezzi dei lavori in metallo è compreso ogni e qualunque compenso per forniture accessorie, per lavorazioni, montatura e posizione in opera.

34.15.2. Ringhiere e cancellate

Le ringhiere e cancellate costituite da elementi uguali e ripetuti in lunghezza saranno valutate a peso per metro lineare, sulla base dei tabellari dei ferri e dei profilati che ne riportano il peso per metro lineare.

34.15.3. Tubi pluviali

I tubi pluviali potranno essere di plastica, metallo, ecc.. I tubi pluviali di plastica saranno misurati al metro lineare in opera, senza cioè tener conto delle parti sovrapposte, intendendosi compresa nei rispettivi prezzi di elenco la fornitura a posa in opera di staffe e cravatte di ferro.

I tubi pluviali di rame o lamiera zincata, ecc., saranno valutati a peso.

Art. 35 - Impianti

35.1. Impianti termico, idrico-sanitario, antincendio, gas, innaffiamento

35.1.1. Tubazioni e canalizzazioni

Le tubazioni di ferro e di acciaio saranno valutate a peso, la quantificazione verrà effettuata misurando l'effettivo sviluppo lineare in opera, comprendendo linearmente anche i pezzi speciali, al quale verrà applicato il peso unitario del tubo accertato attraverso la pesatura di campioni effettuata in cantiere in contraddittorio.

Nella misurazione a chilogrammi di tubo sono compresi: i materiali di consumo e tenuta, la verniciatura con una mano di antiruggine per le tubazioni di ferro nero, la fornitura delle staffe di sostegno ed il relativo fissaggio con tasselli di espansione.

35.1.1.1. Tubazioni di ferro nero o zincato con rivestimento esterno bituminoso

Le tubazioni di ferro nero o zincato con rivestimento esterno bituminoso saranno valutate al metro lineare; la quantificazione verrà valutata misurando l'effettivo sviluppo lineare in opera, comprendente linearmente anche i pezzi speciali.

Nelle misurazioni sono comprese le incidenze dei pezzi speciali, gli sfridi, i materiali di consumo e di tenuta e l'esecuzione del rivestimento in corrispondenza delle giunzioni e dei pezzi speciali.

35.1.1.2. Tubazioni di rame nude o rivestite di PVC

Le tubazioni di rame nude o rivestite di PVC saranno valutate al metro lineare; la quantificazione verrà effettuata misurando l'effettivo sviluppo lineare in opera, comprendendo linearmente anche i pezzi speciali, i materiali di consumo e di tenuta, l'esecuzione del rivestimento in corrispondenza delle giunzioni e dei pezzi speciali, la fornitura delle staffe di sostegno ed il relativo fissaggio con tasselli ad espansione.

35.1.1.3. Tubazioni di polietilene

Le tubazioni in pressione di polietilene poste in vista o interrate saranno valutate al metro lineare; la quantificazione verrà effettuata misurando l'effettivo sviluppo lineare in opera, comprendendo linearmente anche i vari pezzi speciali, la fornitura delle staffe di sostegno e il relativo fissaggio con tasselli ad espansione.

35.1.1.4. Tubazioni di plastica

Le tubazioni di plastica, le condutture di esalazione, ventilazione e scarico saranno valutate al metro lineare; la quantificazione verrà effettuata misurando l'effettivo sviluppo lineare in opera (senza tener conto delle parti sovrapposte) comprendendo linearmente anche i pezzi speciali, gli sfridi, i materiali di tenuta, la fornitura delle staffe di sostegno e il relativo fissaggio con tasselli ad espansione.

35.1.1.5. Norme UNI per tubi di PVC rigido (non plastificato) per condotte di fluidi in pressione

UNI 7441-75 Tubi di PVC rigido (non plastificato) per condotte di fluidi in pressione. Tipi, dimensioni e caratteristiche.

UNI 7442 Raccordi e flange di PVC rigido (non plastificato) per condotte di fluidi in pressione. Tipi, dimensioni e caratteristiche.

UNI 7445 Tubi di PVC rigido (non plastificato) per condotte interrate di convogliamento di gas combustibili. Tipi, dimensioni e caratteristiche.

UNI 7446 Raccordi di PVC rigido (non plastificato) per condotte interrate di convogliamento di gas combustibili. Tipi, dimensioni e caratteristiche.

UNI 7448 Tubi di PVC rigido (non plastificato). Metodi di prova.

UNI 7449 Raccordi e flange di PVC rigido (non plastificato). Metodi di prova.

UNI ISO/TR 7473 Tubi e raccordi di policloruro di vinile (PVC) rigido (non plastificato). Resistenza chimica nei confronti dei fluidi.

35.1.1.6. Norme UNI per tubazioni di materia plastica per fognature e scarichi interrati non in pressione

UNI EN 1401-1 Sistemi di tubazioni di materia plastica per fognature e scarichi interrati non in pressione.

Policloruro di vinile non plastificato (PVC-U). Specificazioni per i tubi, i raccordi ed il sistema.

35.1.1.7. Norme UNI per tubazioni di materia plastica per scarichi (a bassa ed alta temperatura) all'interno dei fabbricati

UNI EN 1329 Sistemi di tubazioni di materia plastica per scarichi (a bassa ed alta temperatura) all'interno dei fabbricati. Policloruro di vinile non plastificato (PVC-U). Specifiche per tubi, raccordi e per il sistema.

35.1.2. Pezzi speciali

35.1.2.1. Pezzi speciali in lamiera

I canali, i pezzi speciali e gli elementi di giunzione, eseguiti in lamiera zincata (mandata e ripresa dell'aria) o in lamiera di ferro nera (condotto dei fumi) saranno valutati a peso sulla base di pesature convenzionali. La quantificazione verrà effettuata misurando l'effettivo sviluppo lineare in opera, misurato in mezzeria del canale, comprendendo linearmente anche i pezzi speciali, giunzioni, flange, risvolti della lamiera, staffe di sostegno e fissaggi, al quale verrà applicato il peso unitario della lamiera secondo lo spessore e moltiplicando per i metri quadrati della lamiera, ricavati questi dallo sviluppo perimetrale delle sezioni di progetto moltiplicate per le varie lunghezze parziali.

Il peso della lamiera verrà stabilito sulla base di listini ufficiali senza tener conto delle variazioni percentuali del peso. È compresa la verniciatura con una mano di antiruggine per gli elementi in lamiera nera.

35.1.2.2. Pezzi speciali in plastica, gres, ecc.

I pezzi speciali (curve, braghe, riduzioni, ecc.), in mancanza del prezzo specifico, possono essere valutati a corpo, per ogni tipo, oppure come normale tubazione considerandoli come tubazioni virtuali avente lunghezza equivalente, come indicato nella seguente tabella.

Tabella 35.1 – 1 Pezzi speciali e lunghezza equivalente

Pezzo speciale	Caratteristiche geometriche	Tubazione virtuale (ml)
Braga semplice	-	1,25
Braga doppia	-	1,75
Curva semplice a 45°	∅ ≤ 20 cm	1,50
Curva semplice a 45°	∅ > 20 cm	2,50
Curva a squadra a 90°	∅ ≤ 20 cm	1,50
Curva a squadra a 90°	∅ > 20 cm	2,50
Riduzione	-	1,00
Ispezioni con tappo, ecc.	-	2,00
Tappo piano	-	0,25
Giunto semplice	-	2,50
Giunto a squadra	-	2,25
Sifone verticale	-	5,00
Sifone orizzontale	-	8,00

35.1.3. Sigillature

Le sigillature delle tubazioni eseguite con materiali idonei previa accettazione da parte del Direttore dei lavori, non previste nell'esecuzione di opere idrauliche, saranno valutate in base al loro sviluppo lineare.

35.1.4. Apparecchiature

35.1.4.1. Organi di intercettazione

Gli organi di intercettazione, misura e sicurezza, saranno valutati a numero nei rispettivi diametri e dimensioni. Sono comprese le incidenze per i pezzi speciali di collegamento ed i materiali di tenuta.

35.1.4.2. Radiatori

I radiatori saranno valutati, nelle rispettive tipologie, sulla base dell'emissione termica ricavata dalle rispettive tabelle della ditta costruttrice (*Watt*).

Sono comprese la protezione antiruggine, i tappi e le riduzioni agli estremi, i materiali di tenuta e le mensole di sostegno.

35.1.4.3. Ventilconvettori

I ventilconvettori saranno valutati a numero secondo le rispettive caratteristiche costruttive ed in relazione alla portata d'aria e alla emissione termica, ricavata dalle tabelle della Ditta costruttrice.

Nei prezzi sono compresi anche i materiali di tenuta.

35.1.4.4. Caldaie

Le caldaie saranno valutate a numero secondo le caratteristiche costruttive ed in relazione alla potenzialità resa.

Sono compresi anche i pezzi speciali di collegamento ed i materiali di tenuta.

35.1.4.5. Bruciatori

I bruciatori saranno valutati a numero secondo le rispettive caratteristiche di funzionamento ed in relazione alla portata del combustibile.

Nel prezzo sono compresi l'apparecchiatura elettrica ed i tubi flessibili di collegamento.

35.1.4.6. Scambiatori di calore

Gli scambiatori di calore saranno valutati a numero secondo le rispettive caratteristiche costruttive e di funzionamento ed in relazione alla potenzialità resa.

Sono compresi anche i pezzi speciali di collegamento ed i materiali di tenuta.

35.1.4.7. Elettropompe

Le elettropompe saranno valutate a numero secondo le rispettive caratteristiche costruttive e di funzionamento ed in relazione alla portata e prevalenza.

Sono compresi anche i pezzi speciali di collegamento ed i materiali di tenuta.

35.1.4.8. Serbatoi di accumulo

I serbatoi di accumulo saranno valutati a numero secondo le rispettive caratteristiche costruttive ed in relazione alla capacità.

Sono compresi anche gli accessori d'uso, i pezzi speciali di collegamento ed i materiali di tenuta.

35.1.4.9. Serbatoi autoclave

I serbatoi autoclave saranno valutati a numero secondo le rispettive caratteristiche costruttive ed in relazione alla capacità.

Sono compresi anche gli accessori d'uso, i pezzi speciali di collegamento ed i materiali di tenuta.

35.1.4.10. Gruppi completi autoclave monoblocco

I gruppi completi autoclave monoblocco saranno valutati a numero secondo le rispettive caratteristiche costruttive, alla portata e prevalenza delle elettropompe ed alla capacità del serbatoio.

Sono compresi anche gli accessori d'uso, tutte le apparecchiature di funzionamento, i pezzi speciali di collegamento ed i materiali di tenuta.

35.1.4.11. Bocchette, anemostati, griglie, serrande di regolazione, ecc.

Le bocchette, gli anemostati, le griglie, le serrande di regolazione, sovrappressione e tagliafuoco ed i silenziatori saranno valutati a decimetro quadrato ricavando le dimensioni dai rispettivi cataloghi delle ditte costruttrici.

Sono compresi anche i controtelai ed i materiali di collegamento.

35.1.4.12. Cassette terminali riduttrici della pressione dell'aria

Le cassette terminali riduttrici della pressione dell'aria saranno valutate a numero in relazione della portata dell'aria. È compresa la fornitura e posa in opera di tubi flessibili di raccordo, i supporti elastici e le staffe di sostegno.

35.1.4.13. Elettroventilatori

Gli elettroventilatori saranno valutati a numero secondo le loro caratteristiche costruttive e di funzionamento ed in relazione alla portata e prevalenza.

Sono compresi anche i materiali di collegamento.

35.1.4.14. Batterie di scambio termico

Le batterie di scambio termico saranno valutate a superficie frontale per il numero di ranghi.

Sono compresi anche i materiali di fissaggio e collegamento.

35.1.4.15. Condizionatori monoblocco

I condizionatori monoblocco, le unità di trattamento dell'aria, i generatori di aria calda ed i recuperatori di calore, saranno valutati a numero secondo le loro caratteristiche costruttive e di funzionamento ed in relazione alla portata d'aria e alla emissione termica.

Sono compresi anche i materiali di collegamento.

35.1.4.16. Gruppi refrigeratori d'acqua e torri di raffreddamento

I gruppi refrigeratori d'acqua e le torri di raffreddamento saranno valutati a numero secondo le loro caratteristiche costruttive e di funzionamento ed in relazione alla potenzialità resa.

Sono comprese le apparecchiature elettriche relative ed i pezzi speciali di collegamento.

35.1.4.17. Apparecchi per il trattamento dell'acqua

Gli apparecchi per il trattamento dell'acqua saranno valutati a numero secondo le rispettive caratteristiche costruttive e di funzionamento ed in relazione alla portata.

Sono comprese anche le apparecchiature elettriche relative ed i pezzi speciali di collegamento.

35.1.4.18. Gruppi completi antincendio

I gruppi completi antincendio per attacco motopompa e gli estintori portatili saranno valutati a numero secondo i rispettivi componenti ed in relazione alla capacità. Norme UNI di riferimento:

UNI 9489 *Apparecchiature per estinzione incendi. Impianti fissi di estinzione automatici a pioggia (sprinkler).*

UNI 9490 *Apparecchiature per estinzione incendi. Alimentazioni idriche per impianti automatici antincendio.*

UNI EN 671-1 *Sistemi fissi di estinzione incendi. Sistemi equipaggiati con tubazioni. Naspi antincendio con tubazioni semirigide.*

UNI EN 671-2 *Sistemi fissi di estinzione incendi. Sistemi equipaggiati con tubazioni. Idranti a muro con tubazioni flessibili.*

UNI EN 671-2 *Sistemi fissi di estinzione incendi. Sistemi equipaggiati con tubazioni. Idranti a muro con tubazioni flessibili.*

UNI 10779 *Impianti di estinzione incendi. Reti di idranti. Progettazione, installazione ed esercizio.*

UNI EN 54-2 *Sistemi di rivelazione e di segnalazione d'incendio. Centrale di controllo e segnalazione.*

UNI EN 54-4 *Sistemi di rivelazione e di segnalazione d'incendio. Apparecchiatura di alimentazione.*

UNI 9795 *Sistemi fissi automatici di rivelazione, di segnalazione manuale e di allarme d'incendio. Sistemi dotati di rivelatori puntiformi di fumo e calore e punti di segnalazione manuali.*

35.1.4.19. Rivestimenti termoisolanti

I rivestimenti termoisolanti saranno valutati al metro quadrato di sviluppo effettivo misurando la superficie esterna dello strato coibente.

Le valvole, le saracinesche saranno valutate con uno sviluppo convenzionale di 2 m² cadauna.

35.1.4.20. Rubinetterie per gli apparecchi sanitari

Le rubinetterie per gli apparecchi sanitari saranno valutate a numero per gruppi completi secondo le rispettive caratteristiche, tipologie e dimensioni.

Sono compresi i materiali di tenuta.

35.1.4.21. Valvole, saracinesche

Le valvole, le saracinesche e le rubinetterie varie saranno valutate a numero secondo le rispettive caratteristiche e dimensioni.

Sono compresi i materiali di tenuta.

35.1.4.22. Quadri elettrici relativi alle centrali, tubi protettivi, ecc.

I quadri elettrici relativi alle centrali, i tubi protettivi, le linee elettriche di alimentazione e di comando delle apparecchiature, le linee di terra ed i collegamenti equipotenziali sono valutati nel prezzo di ogni apparecchiatura a piè d'opera alimentata elettricamente.

35.2. Impianti elettrico e telefonico

35.2.1. Canalizzazioni e cavi

- I tubi di protezione, le canalette portacavi, i condotti sbarre, il piatto di ferro zincato per le reti di terra, saranno valutati al metro lineare misurando l'effettivo sviluppo lineare in opera.

Sono comprese le incidenze per gli sfridi e per i mezzi speciali per gli spostamenti, raccordi, supporti, staffe, mensole e morsetti di sostegno ed il relativo fissaggio a parete con tasselli ad espansione.

I cavi multipolari o unipolari di MT e di BT saranno valutati al metro lineare misurando l'effettivo sviluppo lineare in opera, aggiungendo 1 m per ogni quadro al quale essi sono attestati.

Nei cavi unipolari o multipolari di MT e di BT sono comprese le incidenze per gli sfridi, i capi corda ed i marca cavi, esclusi i terminali dei cavi di MT.

- I terminali dei cavi a MT saranno valutati a numero. Nel prezzo dei cavi di MT sono compresi tutti i materiali occorrenti per l'esecuzione dei terminali stessi.

- I cavi unipolari isolati saranno valutati al metro lineare misurando l'effettivo sviluppo in opera, aggiungendo 30 cm per ogni scatola o cassetta di derivazione e 20 cm per ogni scatola da frutto.

Sono comprese le incidenze per gli sfridi, morsetti volanti fino alla sezione di 6 mm, morsetti fissi oltre tale sezione.

- Le scatole, le cassette di derivazione ed i box telefonici, saranno valutati a numero secondo le rispettive caratteristiche, tipologia e dimensione.

Nelle scatole di derivazione stagne sono compresi tutti gli accessori quali passacavi, pareti chiuse, pareti a cono, guarnizioni di tenuta, in quelle dei box telefonici sono comprese le morsettiere.

35.2.2. Apparecchiature in generale e quadri elettrici.

Le apparecchiature in generale saranno valutate a numero secondo le rispettive caratteristiche, tipologie e portata entro i campi prestabiliti.

Sono compresi tutti gli accessori per dare in opera l'apparecchiatura completa e funzionante.

I quadri elettrici saranno valutati a numero secondo le rispettive caratteristiche e tipologie in funzione di:

- superficie frontale della carpenteria e relativo grado di protezione (IP);
- numero e caratteristiche degli interruttori, contattori, fusibili, ecc..

Nei quadri la carpenteria comprenderà le cerniere, le maniglie, le serrature, i pannelli traforati per contenere le apparecchiature, le etichette, ecc..

Gli interruttori automatici magnetotermici o differenziali, i sezionatori ed i contattori da quadro, saranno distinti secondo le rispettive caratteristiche e tipologie quali:

- a) il numero dei poli;
 - b) la tensione nominale;
 - c) la corrente nominale;
 - d) il potere di interruzione simmetrico;
 - e) il tipo di montaggio (contatti anteriori, contatti posteriori, asportabili o sezionabili su carrello); comprenderanno l'incidenza dei materiali occorrenti per il cablaggio e la connessione alle sbarre del quadro e quanto occorre per dare l'interruttore funzionante.
- I corpi illuminanti saranno valutati a numero secondo le rispettive caratteristiche, tipologie e potenzialità. Sono comprese le lampade, i portalampade e tutti gli accessori per dare in opera l'apparecchiatura completa e funzionante.
 - I frutti elettrici di qualsiasi tipo saranno valutati a numero di frutto montato. Sono escluse le scatole, le placche e gli accessori di fissaggio che saranno valutati a numero.

35.3. Impianti ascensori e montacarichi

Gli impianti saranno valutati a corpo per ciascun impianto.

Nel prezzo a corpo sono compresi tutti i materiali e prestazioni di manodopera specializzata necessari per dare l'impianto completo e funzionante.

35.4. Opere di assistenza agli impianti

Le opere e gli oneri di assistenza di tutti gli impianti compensano e comprendono le seguenti prestazioni:

- scarico dagli automezzi, collocazione in loco compreso il tiro in alto ai vari piani e sistemazione in magazzino di tutti i materiali pertinenti agli impianti;
- apertura e chiusura di tracce, predisposizione e formazione di fori ed asole su murature e strutture di calcestruzzo armato;
- muratura di scatole, cassette, sportelli, controtelai di bocchette, serrande e griglie, guide e porte ascensori;
- fissaggio di apparecchiature in genere ai relativi basamenti e supporti;
- formazione di basamenti di calcestruzzo o muratura e, ove richiesto, interposizione di strato isolante, baggioli, ancoraggi di fondazione e nicchie;
- manovalanza e mezzi d'opera in aiuto ai montatori per la movimentazione inerente alla posa in opera di quei materiali che per il loro peso e/o volume esigono tali prestazioni;
- materiali di consumo ed i mezzi d'opera occorrenti per le prestazioni di cui sopra;
- trasporto alla discarica dei materiali di risulta delle lavorazioni;
- scavi e rinterri relativi a tubazioni od apparecchiature poste interrate;
- ponteggi di servizio interni ed esterni.

Le opere e gli oneri di assistenza agli impianti dovranno essere calcolati in ore lavoro sulla base della categoria della manodopera impiegata e della quantità di materiali necessari e riferiti a ciascun gruppo di lavoro.

Art. 36 - Sottofondi stradali e pavimentazioni varie

36.1. Cigli e cunette

I cigli e le cunette in calcestruzzo, ove in elenco non sia stato previsto prezzo a metro lineare, saranno pagati a metro cubo, comprendendo nel prezzo ogni magistero per dare le superfici viste rifinite fresche al frattazzo.

36.2. Carreggiata

36.2.1. Compattazione meccanica dei rilevati

La compactazione meccanica dei rilevati sarà valutata a mc, quale compenso in aggiunta a quello per la formazione dei rilevati.

36.2.2. Massicciata

La ghiaia ed il pietrisco ed in generale tutti i materiali per massicciate stradali si valuteranno a metro cubo, coi prezzi di elenco relativi n.....

Normalmente la misura dovrà effettuarsi prima della posa in opera; il pietrisco o la ghiaia verranno depositati in cumuli regolari e di volume il più possibile uguale lungo la strada, oppure in cataste di forma geometrica; la misurazione a scelta della Direzione dei lavori verrà fatta o con canne metriche, oppure col mezzo di una cassa parallelepipedica senza fondo che avrà le dimensioni di ml 1,00 x 1,00 x 0,50.

All'atto della misurazione sarà in facoltà della Direzione dei lavori di dividere i cumuli in tante serie ognuna di un determinato numero, e di scegliere in ciascuna serie il cumulo da misurare come campione.

Il volume del cumulo misurato sarà applicato a tutti quelli della corrispondente serie e se l'Impresa avrà mancato all'obbligo della uguaglianza dei cumuli dovrà sottostare al danno che per avventura le potesse derivare da tale applicazione.

Tutte le spese di misurazione, comprese quelle della fornitura e trasporto della cassa, e quelle per lo spandimento dei materiali, saranno a carico dell'Impresa e compensate coi prezzi di tariffa della ghiaia e del pietrisco.

Quanto sopra vale anche per i rimanenti materiali di massiciata, ghiaia e pietrisco di piccole dimensioni che potessero occorrere per le banchine di marciapiedi, piazzali ed altro, e per il sabbione a consolidamento della massiciata, nonché per le cilindature, bitumature, quando la fornitura non sia compresa nei prezzi di questi lavori, e per qualsiasi altro scopo.

- Potrà anche essere disposta la misura in opera con convenienti norme e prescrizioni.

36.2.3. Impietramento od ossatura

L'impietramento per sottofondo di massiciata verrà valutato a metro quadrato della relativa superficie e, con i prezzi di elenco n. stabiliti a seconda delle diverse altezze da dare al sottofondo, l'Impresa s'intende compensata di tutti gli oneri ed obblighi necessari.

- La misura ed il pagamento possono riferirsi a volume misurato in opera od in cataste come per la precedente punto 36.2.2.

36.3. Cilindratura di massiciata e sottofondi

Il lavoro di cilindatura di massicciate con compressore a trazione meccanica sarà pagato in ragione di metro cubo di pietrisco cilindato, qualunque sia la larghezza della striscia da cilindare.

Con i prezzi di elenco n..... relativi a ciascuno dei tipi di cilindature s'intenderà compensata ogni spesa per noli, trasporto dei compressori a piè d'opera all'inizio del lavoro e per ritornare poi in rimessa, sia per ricovero durante la notte che nei periodi di sosta.

Nel prezzo stesso è compreso il consumo dei combustibili e lubrificanti, per l'esercizio dei rulli, lo spandimento e configurazione dei materiali di massiciata, la fornitura e l'impiego dell'acqua per la caldaia e per l'innaffiamento, dove occorre, del pietrisco durante la rullatura, la fornitura e lo spandimento dei materiali di saturazione o di aggregazione, ove occorrono, ogni spesa per il personale addetto alle macchine, la necessaria manovalanza occorrente durante il lavoro, nonché di tutto quanto altro potrà occorrere per dare compiuto il lavoro secondo le prescrizioni.

La cilindatura di sottofondo, qualora venga ordinata sarà pagata in ragione di metri cubi di sottofondo in opera, col prezzo n. di elenco, nel quale sono compresi tutti gli oneri principali ed eventuali di cui sopra (oppure a superficie cilindata col prezzo n. di elenco).

- Le cilindature possono essere previste anche a tonnellata-chilometro, e con prestazioni in economia, per lavori in economia, o per esecuzioni di pavimentazioni, applicazioni di manti superficiali, ecc., per i quali non sia compreso nel prezzo l'onere delle cilindature, nei quali casi si stabiliranno le necessarie prescrizioni, modo di misura e prezzo.

36.4. Fondazioni e pavimentazioni in conglomerato cementizio; fondazioni in terra stabilizzata

Anche per queste voci la valutazione è prevista a mc di opera finita. Il prezzo a mc della fondazione e pavimentazione in calcestruzzo comprende tutti gli oneri per:

- studio granulometrico della miscela;
- la fornitura e stesa di un centimetro di sabbia quale letto di posa del calcestruzzo, e dello strato di cartone catramato isolante;
- la fornitura degli inerti delle qualità e quantità prescritte dal Capitolato, nonché la fornitura del legante e dell'acqua;
- il nolo del macchinario occorrente per la confezione, il trasporto e posa in opera del calcestruzzo;
- la vibrazione e stagionatura del calcestruzzo;
- la formazione e sigillatura dei giunti;
- tutta la mano d'opera occorrente per i lavori suindicati, ed ogni altra spesa ed onere per il getto della lastra, ivi compreso quello del getto in due strati, se ordinato.

Lo spessore sarà valutato in base a quello prescritto con tolleranza non superiore ai 5 mm purché le differenze si presentino saltuariamente e non come regola costante. In questo caso non si terrà conto delle eccedenze, mentre si dedurranno le deficienze riscontrate.

Per armatura del calcestruzzo verrà fornita e posta in opera una rete d'acciaio a maglie che verrà valutata a parte, secondo il peso unitario prescritto e determinato in precedenza a mezzo di pesatura diretta.

Anche per le fondazioni in terra stabilizzata valgono tutte le norme di valutazione sopra descritte. Si precisa ad ogni modo che il prezzo comprende:

- gli oneri derivanti dalle prove preliminari necessarie per lo studio della miscela nonché da quelle richieste durante l'esecuzione del lavoro;
- la eventuale fornitura di terre e sabbie idonee alla formazione della miscela secondo quanto prescritto o richiesto dalla Direzione dei lavori;
- il macchinario e la mano d'opera necessari e quanto altro occorra come precedentemente descritto.

36.5. Trattamenti protettivi delle pavimentazioni - manti di conglomerato - pavimentazioni di cemento

I trattamenti superficiali, le penetrazioni, i manti di conglomerato, le pavimentazioni cementizie e in genere qualunque tipo di pavimentazione di qualsiasi spessore verranno di norma misurati in ragione di superficie intendendosi tassativi gli spessori prescritti e nel relativo prezzo unitario sarà compreso ogni magistero e fornitura per dare il lavoro completo con le modalità e norme indicate. Per i conglomerati, ove l'elenco dei prezzi lo prescriva, la valutazione sarà fatta a volume. Qualora i quantitativi di legante o di materiale di aggregazione stabiliti variassero, ovvero, nel caso di manti a tappeto od a conglomerati a masse aperte o chiuse da misurarsi a superficie, si modificassero gli spessori, si farà luogo alle relative detrazioni analogamente a come su espresso. I cordoli laterali (bordi), se ordinati, saranno valutati a parte. L'Amministrazione si riserva comunque di rifiutare emulsioni aventi più dell'1% di bitume in meno rispetto a quella prescritta. Qualora la partita venisse egualmente accettata, verranno effettuate negli stati di avanzamento detrazioni come segue: per percentuali tra 1 e 3%, 10% del prezzo di emulsione per ogni kg di emulsione impiegata; per percentuali maggiori di 3 sino a 5%, il 25% del prezzo dell'emulsione per ogni kg di emulsione impiegata.

36.6. Acciottolati, selciati, lastricati, pavimentazioni in cemento, di porfido

Gli acciottolati, i selciati, i lastricati e le pavimentazioni in cubetti saranno anch'essi pagati a metro quadrato.

Sarà pagata la loro superficie vista, limitata cioè dal vivo dei muri o dai contorni, esclusa quindi ogni incassatura anche se necessaria e prescritta dalla Direzione dei lavori.

Nei prezzi relativi è sempre compreso il letto di sabbia o di malta, ogni compenso per riduzione, tagli e sfridi di lastre, pietre o ciottoli, per maggiori difficoltà di costruzione dovute ad angoli rientranti e sporgenti, per la preparazione, battitura e regolarizzazione del suolo; per la stuccatura o profilatura dei giunti con malta di cemento o bitumatura secondo le prescrizioni della Direzione dei lavori e per qualunque altra opera o spesa per dare i lavori ultimati ed in perfetto stato.

I prezzi di elenco sono applicabili invariabilmente qualunque sia, o piana o curva, la superficie vista, e qualunque sia il fondo su cui sono posti in opera.

Se l'acciottolato, selciato, lastricato o pavimentazione in cubetti dovessero posare sopra sottofondo di sabbia, malta, macadam cilindrato o calcestruzzo, questo¹ verrà valutato a parte ai prezzi di elenco relativi a questi vari sottofondi e sostegni in muratura di calcestruzzo.

36.7. Soprastrutture stabilizzate

Le soprastrutture in terra stabilizzata, in terra stabilizzata con cemento, in terra stabilizzata con legante bituminoso, in pozzolana stabilizzata con calce idrata, verranno valutate a metro quadrato di piano viabile completamente sistemato.

Art. 37 - Lavori in economia, lavori compensati a corpo e lavori diversi

37.1. Lavori in economia

37.1.1. Manodopera

Gli operai per i lavori da eseguirsi in economia dovranno essere idonei al lavoro per il quale sono richiesti e dovranno essere provvisti dei necessari attrezzi.

L'Appaltatore è obbligato, senza compenso alcuno, a sostituire tutti quegli operai ritenuti non idonei dalla Direzione dei lavori.

Circa le prestazioni di manodopera saranno osservate le disposizioni e convenzioni stabilite dalle leggi e dai contratti collettivi di lavoro, stipulati e convalidati a norma delle leggi sulla disciplina giuridica dei rapporti collettivi.

Nell'esecuzione dei lavori che formano oggetto del presente appalto, l'impresa si obbliga ad applicare integralmente tutte le norme contenute nel contratto collettivo nazionale di lavoro per gli operai dipendenti dalle aziende industriali edili ed affini e negli accordi locali integrativi dello stesso, in vigore per il tempo e nella località in cui si svolgono i lavori anzidetti.

L'impresa si obbliga altresì ad applicare il contratto e gli accordi medesimi anche dopo la scadenza e fino alla sostituzione e, se cooperative, anche nei rapporti con i soci.

I suddetti obblighi vincolano l'impresa anche se non sia aderente alle associazioni stipulanti o receda da esse e indipendentemente dalla natura industriale della stessa e da ogni altra sua qualificazione giuridica, economica o sindacale.

In caso di inottemperanza agli obblighi precisati nel presente articolo, si rimanda all'articolo 26.44..

37.1.2. Subappalto

L'impresa è responsabile in rapporto alla Stazione appaltante dell'osservanza delle norme anzidette da parte degli eventuali subappaltatori nei confronti dei rispettivi loro dipendenti, anche nei casi in cui il contratto collettivo non disciplini l'ipotesi del subappalto.

Il fatto che il subappalto sia o non sia stato autorizzato, non esime l'impresa dalla responsabilità di cui al comma precedente e ciò senza pregiudizio degli altri diritti della Stazione appaltante.

Non sono, in ogni caso, considerati subappalti le commesse date dall'impresa ad altre imprese:

- a) per la fornitura di materiali;
- b) per la fornitura anche in opera di manufatti ed impianti speciali che si eseguono a mezzo di ditte specializzate.

37.1.3. Noleggi

Le macchine e gli attrezzi dati a noleggio debbono essere in perfetto stato di servibilità e provvisti di tutti gli accessori necessari per il loro regolare funzionamento.

Sono a carico esclusivo dell'Appaltatore la manutenzione degli attrezzi e delle macchine.

Il prezzo comprende gli oneri relativi alla mano d'opera, al combustibile, ai lubrificanti, ai materiali di consumo, all'energia elettrica e a tutto quanto occorre per il funzionamento delle macchine.

I prezzi di noleggio di meccanismi in genere si intendono corrisposti per tutto il tempo durante il quale i meccanismi rimangono a pié d'opera a disposizione dell'Amministrazione, e cioè anche per le ore in cui i meccanismi stessi non funzionano, applicandosi il prezzo stabilito per meccanismi in funzione soltanto alle ore in cui essi sono in attività di lavoro e il prezzo relativo a meccanismi in riposo, in ogni altra condizione di cose, anche per tutto il tempo impiegato per scaldare per portare a regime i meccanismi.

Nel prezzo del noleggio sono compresi e compensati gli oneri e tutte le spese per il trasporto a pié d'opera, montaggio, smontaggio ed allontanamento dei detti meccanismi.

Per il noleggio dei carri e degli autocarri il prezzo verrà corrisposto soltanto per le ore di effettivo lavoro, rimanendo escluso ogni compenso per qualsiasi altra causa o perditempo.

37.1.4 Trasporti

Con i prezzi dei trasporti s'intende compensata anche la spesa per i materiali di consumo, la mano d'opera del conducente, e ogni altra spesa occorrente.

I mezzi di trasporto per i lavori in economia debbono essere forniti in pieno stato di efficienza e corrispondere alle prescritte caratteristiche.

La valutazione delle materie da trasportare è fatta, a seconda dei casi, a volume o a peso, con riferimento alla distanza.

Capitolo 5
**QUALITÀ, PROVENIENZA E NORME DI ACCETTAZIONE
DEI MATERIALI E DELLE FORNITURE**

Art. 39 - Accettazione, qualità ed impiego dei materiali

I materiali e i componenti devono corrispondere alle prescrizioni del Capitolato speciale ed essere della migliore qualità: possono essere messi in opera solamente dopo l'accettazione del Direttore dei lavori; in caso di contestazioni, si procederà ai sensi dell'art. 137 del regolamento D.P.R. n. 554/1999.

L'accettazione dei materiali e dei componenti è definitiva solo dopo la loro posa in opera. Il Direttore dei lavori può rifiutare in qualunque tempo i materiali e i componenti deperiti dopo la introduzione in cantiere, o che per qualsiasi causa non fossero conformi alle caratteristiche tecniche risultanti dai documenti allegati al contratto; in questo ultimo caso l'Appaltatore deve rimuoverli dal cantiere e sostituirli con altri a sue spese.

Ove l'Appaltatore non effettui la rimozione nel termine prescritto dal Direttore dei lavori, la Stazione appaltante può provvedervi direttamente a spese dell'Appaltatore, a carico del quale resta anche qualsiasi onere o danno che possa derivargli per effetto della rimozione eseguita d'ufficio.

Anche dopo l'accettazione e la posa in opera dei materiali e dei componenti da parte dell'Appaltatore, restano fermi i diritti e i poteri della Stazione appaltante in sede di collaudo.

L'Appaltatore che nel proprio interesse o di sua iniziativa abbia impiegato materiali o componenti di caratteristiche superiori a quelle prescritte nei documenti contrattuali, o eseguito una lavorazione più accurata, non ha diritto ad aumento dei prezzi e la contabilità è redatta come se i materiali avessero le caratteristiche stabilite.

Nel caso sia stato autorizzato per ragioni di necessità o convenienza da parte del Direttore dei lavori l'impiego di materiali o componenti aventi qualche carenza nelle dimensioni, nella consistenza o nella qualità, ovvero sia stata autorizzata una lavorazione di minor pregio, viene applicata una adeguata riduzione del prezzo in sede di contabilizzazione, sempre che l'opera sia accettabile senza pregiudizio e salve le determinazioni definitive dell'organo di collaudo.

Gli accertamenti di laboratorio e le verifiche tecniche obbligatorie, ovvero specificamente previsti dal Capitolato speciale d'appalto, sono disposti dalla Direzione dei lavori o dall'organo di collaudo, imputando la spesa a carico delle somme a disposizione accantonate a tale titolo nel quadro economico. Per le stesse prove la Direzione dei lavori provvede al prelievo del relativo campione ed alla redazione di apposito verbale di prelievo; la certificazione effettuata dal laboratorio prove materiali riporta espresso riferimento a tale verbale.

La Direzione dei lavori o l'organo di collaudo possono disporre ulteriori prove ed analisi ancorché non prescritte dal Capitolato speciale d'appalto ma ritenute necessarie per stabilire l'idoneità dei materiali o dei componenti. Le relative spese sono poste a carico dell'Appaltatore.

Art. 40 - Provvista dei materiali

Se gli atti contrattuali non contengono specifica indicazione, l'Appaltatore è libero di scegliere il luogo ove prelevare i materiali necessari alla realizzazione del lavoro, purché essi abbiano le caratteristiche prescritte dai documenti tecnici allegati al contratto. Le eventuali modifiche di tale scelta non comportano diritto al riconoscimento di maggiori oneri, né all'incremento dei prezzi pattuiti.

Nel prezzo dei materiali sono compresi tutti gli oneri derivanti all'Appaltatore dalla loro fornitura a piè d'opera, compresa ogni spesa per eventuali aperture di cave, estrazioni, trasporto da qualsiasi distanza e con qualsiasi mezzo, occupazioni temporanee e ripristino dei luoghi.

A richiesta della Stazione appaltante l'Appaltatore deve dimostrare di avere adempiuto alle prescrizioni della legge sulle espropriazioni per causa di pubblica utilità, ove contrattualmente siano state poste a suo carico, e di aver pagato le indennità per le occupazioni temporanee o per i danni arrecati.

Art. 41 - Sostituzione dei luoghi di provenienza dei materiali previsti in contratto

Qualora gli atti contrattuali prevedano il luogo di provenienza dei materiali, il Direttore dei lavori può prescriverne uno diverso, ove ricorrano ragioni di necessità o convenienza.

Nel caso di cui al comma 1, se il cambiamento importa una differenza in più o in meno del quinto del prezzo contrattuale del materiale, si fa luogo alla determinazione del nuovo prezzo ai sensi degli articoli 136 e 137 del regolamento n. 554/1999.

Qualora i luoghi di provenienza dei materiali siano indicati negli atti contrattuali, l'Appaltatore non può cambiarli senza l'autorizzazione scritta del Direttore dei lavori, che riporti l'espressa approvazione del Responsabile del procedimento. In ogni caso si applica il 2° e 3° comma dell'art. 40 del presente Capitolato.

Art. 42 - Norme di riferimento

I materiali e le forniture da impiegare nella realizzazione delle opere dovranno rispondere alle prescrizioni contrattuali ed in particolare alle indicazioni del progetto esecutivo, e possedere le caratteristiche stabilite dalle leggi e dai regolamenti e norme UNI vigenti in materia, anche se non espressamente richiamate nel presente Capitolato speciale d'appalto. In assenza di nuove ed aggiornate norme, il Direttore dei lavori potrà riferirsi alle norme ritirate o sostitutive. In generale si applicano le prescrizioni degli artt. 39, 40 e 41 del presente Capitolato speciale d'appalto. Salvo diversa indicazione, i materiali e le forniture proverranno da quelle località che l'Appaltatore riterrà di sua convenienza, purché, ad insindacabile giudizio della Direzione lavori, ne sia riconosciuta l'idoneità e la rispondenza ai requisiti prescritti dagli accordi contrattuali.

L'Appaltatore è obbligato a prestarsi, in qualsiasi momento, ad eseguire od a far eseguire presso il laboratorio di cantiere, presso gli stabilimenti di produzione o presso gli Istituti autorizzati, tutte le prove scritte dal presente Capitolato speciale d'appalto o dalla Direzione dei lavori, sui materiali impiegati o da impiegarsi, nonché sui manufatti, sia prefabbricati che realizzati in opera e sulle forniture in generale. Il prelievo dei campioni, da eseguire secondo le norme regolamentari ed UNI vigenti, verrà effettuato in contraddittorio con l'Impresa sulla base della redazione di verbale di prelievo

Art. 43 - Ghiaia e pietrisco

43.1. Requisiti per l'accettazione

Gli inerti, naturali o di frantumazione, devono essere costituiti da elementi non gelivi e non friabili, privi di sostanze organiche, limose ed argillose, di gesso, ecc., in proporzioni nocive all'indurimento del conglomerato od alla conservazione delle armature.

La ghiaia o il pietrisco devono avere dimensioni massime commisurate alle caratteristiche geometriche della carpenteria del getto ed all'ingombro delle armature e devono essere lavati con acqua dolce qualora ciò sia necessario per eliminare materie nocive.

La ghiaia deve essere bene assortita, formata da elementi resistenti e non gelivi, scevra da sostanze estranee, da parti friabili o terrose, o comunque dannose.

Il pietrisco deve provenire dalla frantumazione di roccia compatta, non gessosa né geliva, non deve contenere impurità né materie pulverulenti, deve essere costituito da elementi, le cui dimensioni soddisfino alle condizioni sopra indicate per la ghiaia.

43.2. Norme UNI per gli aggregati per confezione di calcestruzzi

UNI 8520-1 *Aggregati per confezione di calcestruzzi. Definizione, classificazione e caratteristiche.*

UNI 8520-2 *Aggregati per confezione di calcestruzzi. Requisiti.*

UNI 8520-7 *Aggregati per confezione calcestruzzi. Determinazione del passante allo staccio 0,075 UNI 2332.*

UNI 8520-8 *Aggregati per confezione di calcestruzzi. Determinazione del contenuto di grumi di argilla e particelle friabili.*

UNI 8520-13 *Aggregati per confezione di calcestruzzi. Determinazione della massa volumica e dell'assorbimento degli aggregati fini.*

UNI 8520-16 *Aggregati per confezione di calcestruzzi. Determinazione della massa volumica e dell'assorbimento degli aggregati grossi (metodi della pesata idrostatica e del cilindro).*

UNI 8520-17 *Aggregati per confezione di calcestruzzi. Determinazione della resistenza a compressione degli aggregati grossi.*

UNI 8520-20 *Aggregati per confezione di calcestruzzi. Determinazione della sensibilità al gelo e disgelo degli aggregati grossi.*

UNI 8520-21 *Aggregati per confezione di calcestruzzi. Confronto in calcestruzzo con aggregati di caratteristiche note*

UNI 8520-22 *Aggregati per confezione calcestruzzi. Determinazione della potenziale reattività degli aggregati in presenza di alcali.*

43.3. Norme UNI per gli aggregati leggeri

UNI 7549-1 *Aggregati leggeri. Definizione, classificazione e pezzatura.*

UNI 7549-2 *Aggregati leggeri. Identificazione visuale degli scisti e delle argille espansi.*

UNI 7549-3 *Aggregati leggeri. Analisi granulometrica.*

UNI 7549-4 *Aggregati leggeri. Determinazione della massa volumica del materiale in mucchio (peso in mucchio).*

UNI 7549-5 *Aggregati leggeri. Determinazione della massa volumica media del granulo.*

UNI 7549-6 *Aggregati leggeri. Determinazione del coefficiente di imbibizione.*

UNI 7549-7 *Aggregati leggeri. Determinazione della resistenza dei granuli allo schiacciamento.*

UNI 7549-8 *Aggregati leggeri. Determinazione del potere macchiante.*

UNI 7549-9 *Aggregati leggeri. Determinazione della perdita al fuoco.*

UNI 7549-10 *Aggregati leggeri. Determinazione della resistenza al gelo.*

UNI 7549-11 *Aggregati leggeri. Determinazione della stabilità al trattamento a vapore.*

UNI 7549-12 *Aggregati leggeri. Valutazione delle proprietà mediante prove su calcestruzzo convenzionale.*

43.4. Norme UNI per le prove sugli aggregati

UNI EN 1367-2 *Prove per determinare le proprietà termiche e la degradabilità degli aggregati. Prova al solfato di magnesio.*

UNI EN 1367-4 *Prove per determinare le proprietà termiche e la degradabilità degli aggregati. Determinazione del ritiro per essiccamento.*

UNI EN 1744-1 *Prove per determinare le proprietà chimiche degli aggregati. Analisi chimica.*

Art. 44 - Sabbia

La sabbia per malte dovrà essere priva di sostanze organiche, terrose o argillose, solfati ed avere dimensione massima dei grani di 2 mm per murature in genere, di 1 mm per gli intonaci e murature di paramento o in pietra da taglio. La sabbia naturale o artificiale deve risultare bene assortita in grossezza e costituita di grani resistenti, non provenienti da roccia decomposta o gessosa. Essa deve essere scricchiolante alla mano, non lasciare traccia di sporco, non contenere materie organiche, melmose o comunque dannose; dev'essere lavata con acqua dolce, qualora ciò sia necessario, per eliminare materie nocive.

Tabella 44.1 – Pezzature normali

	Trattenuto dal	Passante al
Sabbia	setaccio 0,075 UNI 2332	setaccio 2 UNI 2332

Le sabbie da impiegarsi nel confezionamento dei conglomerati cementizi devono corrispondere alle caratteristiche granulometriche stabilite dal R.D. 16 novembre 1939, n. 229.

Nelle sabbie per conglomerati è ammessa una percentuale massima del 10% di materiale trattenuto sul crivello 7,1, vedi **UNI 2334** - Crivelli di controllo e relativi fondi e coperchi - o sul setaccio 2, vedi **UNI 2332-1** - Vagli di controllo, stacci di controllo e relativi fondi e coperchi. Dimensioni e tolleranze, a seconda che si tratti di sabbia per conglomerati cementizi o di sabbia per conglomerati bituminosi; in ogni caso non si devono avere dimensioni inferiori a 0,05 mm.

Le sabbie possono essere naturali o di frantumazione, devono presentare una perdita per decantazione in acqua inferiore al 2%.

L'Appaltatore non può impiegare sabbie di mare che non siano state preventivamente lavate a fondo con acqua dolce.

La Direzione dei lavori potrà accertare in via preliminare le caratteristiche delle cave di provenienza del materiale per rendersi conto dell'uniformità della roccia, dei sistemi di coltivazione e di frantumazione, prelevando dei campioni da sottoporre alle prove necessarie per caratterizzare la roccia nei riguardi dell'impiego. Il prelevamento di campioni potrà essere omesso quando le caratteristiche del materiale risultano da certificato emesso in seguito ad esami fatti eseguite da Amministrazioni pubbliche, a seguito di sopralluoghi nelle cave ed i risultati di tali indagini siano ritenute idonee dalla Direzione dei lavori.

Il prelevamento dei campioni di sabbia normalmente deve avvenire dai cumuli sul luogo di impiego, diversamente può avvenire dai mezzi di trasporto ed eccezionalmente dai sili. La fase di prelevamento non deve alterare le caratteristiche del materiale ed in particolare la variazione della sua composizione granulometrica e perdita di materiale fine. I metodi prova riguardano l'analisi granulometrica e il peso specifico reale.

Art. 45 - Acqua

L'acqua per gli impasti deve essere dolce, limpida, priva di sali (particolarmente solfati e cloruri) in percentuali dannose, priva di materie terrose e non essere aggressiva. L'acqua, a discrezione della Direzione dei lavori, in base al tipo di intervento od uso potrà essere trattata con speciali additivi per evitare l'insorgere di reazioni chimico-fisiche al contatto con altri componenti l'impasto.

Art. 46 - Impasti

La distribuzione granulometrica degli inerti, il tipo di cemento e la consistenza dell'impasto devono essere adeguati alla particolare destinazione del getto ed al procedimento di posa in opera del conglomerato.

Il quantitativo d'acqua deve essere il minimo necessario a consentire una buona lavorabilità del conglomerato tenendo conto anche dell'acqua contenuta negli inerti.

Partendo dagli elementi già fissati, il rapporto acqua-cemento, e pertanto il dosaggio del cemento, dovrà essere scelto in relazione alla resistenza richiesta per il conglomerato.

L'impasto deve essere fatto con mezzi idonei ed il dosaggio dei componenti eseguito con modalità atte a garantire la costanza del proporzionamento previsto in sede di progetto.

Art. 47 - Additivi

47.1. Generalità

Gli additivi per impasti cementizi si intendono classificati come segue: fluidificanti; aeranti; ritardanti; acceleranti; fluidificanti-aeranti; fluidificanti-ritardanti; fluidificanti-acceleranti; antigelo-superfluidificanti.

Per le modalità di controllo ed accettazione il Direttore dei lavori potrà far eseguire prove od accettare l'attestazione di conformità alle norme vigenti.

47.2. Calcestruzzo

I conglomerati cementizi per strutture in cemento armato dovranno rispettare tutte le prescrizioni di cui al D.M. 9 gennaio 1996 e relative circolari esplicative; in particolare l'impiego di eventuali additivi dovrà essere subordinato all'accertamento dell'assenza di ogni pericolo di aggressività.

Gli additivi dovranno possedere le seguenti caratteristiche:

- dovranno essere opportunamente dosati rispetto alla massa del cemento;
- non dovranno contenere componenti dannosi alla durabilità del calcestruzzo;
- provocare la corrosione dei ferri d'armatura;
- dovranno interagire sul ritiro o sull'espansione del calcestruzzo; in tal caso si dovrà procedere alla determinazione della stabilità dimensionale.

47.2.1. Additivi acceleranti

Il dosaggio degli additivi acceleranti dovrà essere contenuto tra 0,5 e 2% (ovvero come indicato dal fornitore) sul peso del cemento, in caso di prodotti che non contengono cloruri tali valori possono essere incrementati fino al 4%. Per evitare concentrazioni del prodotto prima dell'uso dovrà essere opportunamente diluito.

La Direzione dei lavori si riserva di verificare la loro azione prima dell'impiego, mediante:

- l'esecuzione di prove di resistenza meccanica del calcestruzzo secondo previste dal D.M. 9 gennaio 1996 e norme UNI vigenti;
- determinazione dei tempi di inizio e fine presa del calcestruzzo additivato mediante la misura della resistenza alla penetrazione, da eseguire con riferimento alla norma **UNI 7123** - Calcestruzzo. Determinazione dei tempi di inizio e fine presa mediante la misura della resistenza alla penetrazione.

In generale, per quanto non specificato, si rimanda alla **UNI EN 934-2** - Additivi per calcestruzzo, malta e malta per iniezione - Additivi per calcestruzzo - Definizioni e requisiti.

47.2.2. Additivi ritardanti

Gli additivi ritardanti sono da utilizzarsi per il trasporto del calcestruzzo in betoniera al fine di ritardarne l'indurimento. La Direzione dei lavori si riserva di verificare la loro azione prima dell'impiego, mediante:

- l'esecuzione di prove di resistenza meccanica del calcestruzzo secondo previste dal D.M. 9 gennaio 1996 e norme UNI vigenti;
- determinazione dei tempi di inizio e fine presa del calcestruzzo additivato mediante la misura della resistenza alla penetrazione, da eseguire con riferimento alla norma **UNI 7123**.

Le prove di resistenza a compressione di regola devono essere eseguite dopo la stagionatura di 28 giorni, la presenza dell'additivo non deve comportare diminuzione della resistenza del calcestruzzo.

In generale per quanto non specificato si rimanda alla **UNI EN 934-2** - Additivi per calcestruzzo, malta e malta per iniezione - Additivi per calcestruzzo - Definizioni e requisiti.

47.2.3. Additivi antigelo

Gli additivi antigelo sono da utilizzarsi nel caso di getto di calcestruzzo effettuato in periodo freddo, previa autorizzazione della Direzione dei lavori.

Il dosaggio degli additivi antigelo dovrà essere contenuto tra 0,5 e 2% (ovvero come indicato dal fornitore) sul peso del cemento che dovrà essere del tipo ad alta resistenza e in dosaggio superiore rispetto alla norma. Per evitare concentrazioni del prodotto prima dell'uso dovrà essere opportunamente miscelato al fine di favorire la solubilità a basse temperature.

In generale per quanto non specificato si rimanda alle seguenti norme:

UNI 7109 Additivi per impasti cementizi. Additivi antigelo. Idoneità e relativi metodi di controllo.

UNI 7120 Additivi per impasti cementizi. Determinazione dei tempi di inizio e di fine presa delle paste cementizie contenenti additivi antigelo.

La Direzione dei lavori si riserva di verificare la loro azione prima e dopo l'impiego, mediante:

- l'esecuzione di prove di resistenza meccanica del calcestruzzo secondo previste dal D.M. 9 gennaio 1996 e norme UNI vigenti;

- determinazione dei tempi d'inizio e fine presa del calcestruzzo additivato mediante la misura della resistenza alla penetrazione, da eseguire con riferimento alla norma **UNI 7123** - Calcestruzzo. Determinazione dei tempi d'inizio e fine presa mediante la misura della resistenza alla penetrazione.

Le prove di resistenza a compressione di regola devono essere eseguite dopo la stagionatura di 28 giorni; la presenza dell'additivo non deve comportare diminuzione della resistenza del calcestruzzo.

47.2.4. Additivi fluidificanti e superfluidificanti

Gli additivi fluidificanti sono da utilizzarsi per aumentare la fluidità degli impasti, mantenendo costante il rapporto acqua /cemento e la resistenza del calcestruzzo, previa autorizzazione della Direzione dei lavori.

Il dosaggio degli additivi fluidificanti dovrà essere contenuto tra 0,2 e 0,3% (ovvero come indicato dal fornitore) sul peso del cemento. Gli additivi superfluidificanti vengono aggiunti in quantità superiori al 2% rispetto al peso del cemento.

In generale, per quanto non specificato, si rimanda alla **UNI EN 934-2** - Additivi per calcestruzzo, malta e malta per iniezione - Additivi per calcestruzzo - Definizioni e requisiti.

La Direzione dei lavori si riserva di verificare la loro azione prima e dopo l'impiego, mediante:

- determinazione della consistenza dell'impasto effettuata con l'impiego della tavola a scosse con riferimento alla **UNI 8020** - Calcestruzzo fresco - Determinazione della consistenza - Spandimento alla tavola a scosse;
- l'esecuzione di prove di resistenza meccanica del calcestruzzo secondo previste dal D.M. 9 gennaio 1996 e norme UNI vigenti;
- prova di essudamento secondo la **UNI 7122** - Calcestruzzo fresco. Determinazione della quantità d'acqua d'impasto essudata.

47.2.5. Additivi aeranti

Gli additivi aeranti sono da utilizzarsi per migliorare la resistenza del calcestruzzo ai cicli di gelo e disgelo, previa autorizzazione della Direzione dei lavori. La quantità dell'aerante deve essere compresa tra 0,005 e 0,05% (ovvero come indicato dal fornitore) sul peso del cemento.

La Direzione dei lavori si riserva di verificare la loro azione prima e dopo l'impiego, mediante:

- determinazione del contenuto d'aria secondo la **UNI 6395** - Determinazione volumetrica per pressione del contenuto d'aria nel calcestruzzo fresco;
- l'esecuzione di prove di resistenza meccanica del calcestruzzo secondo previste dal D.M. 9 gennaio 1996 e norme UNI vigenti;
- prova di resistenza al gelo secondo la **UNI 7087** - Calcestruzzo. Determinazione della resistenza alla degradazione per cicli di gelo e disgelo;
- prova di essudamento secondo la **UNI 7122** - Calcestruzzo fresco. Determinazione della quantità d'acqua d'impasto essudata;

Le prove di resistenza a compressione di regola devono essere eseguite dopo la stagionatura.

47.2.6. Agenti espansivi

Gli agenti espansivi sono da utilizzarsi per aumentare il volume del calcestruzzo sia in fase plastica che indurito, previa autorizzazione della Direzione dei lavori. La quantità dell'aerante deve essere compresa tra 7 e 10% (ovvero come indicato dal fornitore) sul peso del cemento.

In generale per quanto non specificato si rimanda alle seguenti norme UNI:

UNI 8146 *Agenti espansivi non metallici per impasti cementizi. Idoneità e relativi metodi di controllo.*

UNI 8146 FA 125-83 *Foglio di aggiornamento n. 1 alla UNI 8146. Agenti espansivi non metallici per impasti cementizi. Idoneità e relativi metodi di controllo.*

UNI 8147 *Agenti espansivi non metallici per impasti cementizi. Determinazione dell'espansione contrastata della malta contenente l'agente espansivo.*

UNI 8147 FA 126-83 *Foglio di aggiornamento n. 1 alla UNI 8147. Agenti espansivi non metallici per impasti cementizi. Determinazione dell'espansione contrastata della malta contenente l'agente espansivo.*

UNI 8148 *Agenti espansivi non metallici per impasti cementizi. Determinazione dell'espansione contrastata del calcestruzzo contenente l'agente espansivo.*

UNI 8148 FA 127-83 *Foglio di aggiornamento n. 1 alla UNI 8148. Agenti espansivi non metallici per impasti cementizi. Determinazione dell'espansione contrastata del calcestruzzo contenente l'agente espansivo.*

UNI 8149 *Agenti espansivi non metallici per impasti cementizi. Determinazione della massa volumica.*

UNI 8149 FA 128-83 *Foglio di aggiornamento n. 1 alla UNI 8149. Agenti espansivi non metallici per impasti cementizi. Determinazione della massa volumica.*

La Direzione dei lavori si riserva di verificare la loro azione prima e dopo l'impiego, mediante:

- l'esecuzione di prove di resistenza meccanica del calcestruzzo previste dal D.M. 9 gennaio 1996 e norme UNI vigenti;

- determinazione dei tempi di inizio e fine presa del calcestruzzo additivato mediante la misura della resistenza alla penetrazione, da eseguire con riferimento alla norma **UNI 7123**, Calcestruzzo. Determinazione dei tempi di inizio e fine presa mediante la misura della resistenza alla penetrazione.

Le prove di resistenza a compressione di regola devono essere eseguite dopo la stagionatura.

47.3. Metodi di prova

In generale per quanto non specificato si rimanda alle seguenti norme UNI:

- UNI 7110** Additivi per impasti cementizi. Determinazione della solubilità in acqua distillata ed in acqua satura di calce.
- UNI 7112** Additivi per impasti cementizi. Determinazione delle sostanze zuccherine riducenti.
- UNI 7114** Additivi per impasti cementizi. Determinazione del potere schiumogeno degli additivi aeranti e fluidificanti- aeranti.
- UNI 7115** Additivi per impasti cementizi. Determinazione della densità degli additivi liquidi o in soluzione.
- UNI 7116** Additivi per impasti cementizi. Determinazione dell'alcalinità totale.
- UNI 7117** Additivi per impasti cementizi. Determinazione della tensione superficiale di soluzioni contenenti additivi.
- UNI 7118** Additivi per impasti cementizi. Determinazione del pH di soluzioni contenenti additivi.
- UNI EN 934-2** Additivi per calcestruzzo, malta e malta per iniezione. Additivi per calcestruzzo. Definizioni e requisiti
- UNI 10765** Additivi per impasti cementizi. Additivi multifunzionali per calcestruzzo. Definizioni, requisiti e criteri di conformità.

Art. 48 - Malte

48.1. Malte tradizionali

L'acqua per gli impasti deve essere limpida, priva di sostanze organiche o grassi, non deve essere aggressiva nè contenere solfati o cloruri in percentuale dannosa.

La sabbia da impiegare per il confezionamento delle malte deve essere priva di sostanze organiche, terrose o argillose.

Le calce aeree, le pozzolane ed i leganti idraulici devono possedere le caratteristiche tecniche ed i requisiti previsti dalle vigenti norme (R.D. 16 novembre 1939, n. 2230 e R.D. n. 2231; legge 26 maggio 1965, n. 595, D.M. 14 gennaio 1966, D.M. 3 giugno 1968, D.M. 3 agosto 1972 e successive integrazioni o modificazioni).

L'impiego di malte premiscelate e pronte per l'uso è consentito purché ogni fornitura sia accompagnata da una dichiarazione del fornitore attestante il gruppo della malta, il tipo e la quantità dei leganti e degli eventuali additivi. Ove il tipo di malta non rientri tra quelli appresso indicati il fornitore dovrà certificare con prove ufficiali anche le caratteristiche di resistenza della malta stessa.

Le modalità per la determinazione della resistenza a compressione delle malte sono riportate nel D.M. 3 giugno 1968 così come modificato dal D.M. 13 settembre 1993.

I tipi di malta e le loro classi sono definite in rapporto alla composizione in volume secondo la seguente tabella:

Tabella 48.1 - Classe e tipi di malta (D.M. 20 novembre 1987)

Classe	Tipo di malta	Composizione				
		Cemento	Calce aerea	Calce idraulica	Sabbia	Pozzolana
M4	Idraulica	-	-	1	3	-
M4	Pozzolonica	-	1	-	-	3
M4	Bastarda	1	-	2	9	-
M3	Bastarda	1	-	1	5	-
M2	Cementizia	1	-	0,5	4	-
M1	Cementizia	1	-	-	3	-

Tabella 48.2 - Rapporti di miscela delle malte(AITEC)

Tipo di malta	Rapporti in volume	Quantità per 1 mq di malta (kg)
Calce idrata, sabbia	1: 3,5	142-1300
	1: 4,5	110-1300
Calce idraulica, sabbia	1:3	270-1300
	1:4	200-1300
Calce eminentemente idraulica, sabbia	1:3	330-1300
	1:4	250-1300
Calce idrata, cemento, sabbia	2:1:8	125-150-1300

	2:1:9	110-130-1300
Cemento, sabbia	1:3	400-1300
	1:4	300-1300

Alla malta cementizia si può aggiungere una piccola quantità di calce aerea con funzione plastificante. Malte di diverse proporzioni nella composizione confezionate anche con additivi, preventivamente sperimentate, possono essere ritenute equivalenti a quelle indicate qualora la loro resistenza media a compressione risulti non inferiore ai valori seguenti:

- 12 N/mm² [120 kgf/cm²] per l'equivalenza alla malta M1
- 8 N/mm² [80 Kgf/cm²] per l'equivalenza alla malta M2
- 5 N/mm² [50 kgf/cm²] per l'equivalenza alla malta M3
- 2,5 N/mm² [25 Kgf/cm²] per l'equivalenza alla malta M4.

48.2. Malte speciali

Le malte speciali a base cementizia (espansive, autoportanti, antiritiro, ecc.) composte da cementi ad alta resistenza, inerti, silice, additivi, da impiegarsi nei ripristini di elementi strutturali in c.a., impermeabilizzazioni, iniezioni armate, devono possedere le caratteristiche indicate nel progetto esecutivo; in caso di applicazione di prodotti equivalenti, gli stessi devono essere accettati ed autorizzati dalla Direzione dei lavori.

Per qualunque contestazione si rimanda alle prescrizioni delle seguenti norme:

UNI 8993 *Malte cementizie espansive premiscelate per ancoraggi. Definizione e classificazione.*

UNI 8993 FA 1-89 *Malte cementizie espansive premiscelate per ancoraggi. Definizione e classificazione.*

UNI 8994 *Malte cementizie espansive premiscelate per ancoraggi. Controllo dell'idoneità.*

UNI 8994 FA 1-89 *Malte cementizie espansive premiscelate per ancoraggi. Controllo dell'idoneità.*

UNI 8995 *Malte cementizie espansive premiscelate per ancoraggi. Determinazione della massa volumica della malta fresca.*

UNI 8995 FA 1-89 *Malte cementizie espansive premiscelate per ancoraggi. Determinazione della massa volumica della malta fresca.*

UNI 8996 *Malte cementizie espansive premiscelate per ancoraggi. Determinazione dell'espansione libera in fase plastica.*

UNI 8996 FA 1-89 *Malte cementizie espansive premiscelate per ancoraggi. Determinazione dell'espansione libera in fase plastica.*

UNI 8997 *Malte cementizie espansive premiscelate per ancoraggi. Malte superfluide. Determinazione della consistenza mediante canaletta.*

UNI 8997 FA 1-89 *Malte cementizie espansive premiscelate per ancoraggi. Malte superfluide. Determinazione della consistenza mediante canaletta.*

UNI 8998 *Malte cementizie espansive premiscelate per ancoraggi. Determinazione della quantità d'acqua d'impasto essudata.*

UNI 8998 FA 1-89 *Malte cementizie espansive premiscelate per ancoraggi. Determinazione della quantità d'acqua d'impasto essudata.*

UNI EN 12190 *Prodotti e sistemi per la protezione e la riparazione delle strutture di calcestruzzo. Metodi di prova. Determinazione della resistenza a compressione delle malte da riparazione.*

48.3. Metodi di prova delle malte cementizie

UNI 7044 *Determinazione della consistenza delle malte cementizie mediante l'impiego di tavola a scosse.*

UNI EN 1015-1 *Metodi di prova per malte per opere murarie. Determinazione della distribuzione granulometrica (mediante staccatura).*

UNI EN 1015-2 *Metodi di prova per malte per opere murarie. Campionamento globale e preparazione delle malte di prova.*

UNI EN 1015-3 *Metodi di prova per malte per opere murarie. Determinazione della consistenza della malta fresca (mediante tavola a scosse).*

UNI EN 1015-4 *Metodi di prova per malte per opere murarie. Determinazione della consistenza della malta fresca (mediante penetrazione della sonda).*

UNI EN 1015-6 *Metodi di prova per malte per opere murarie. Determinazione della massa volumica apparente della malta fresca.*

UNI EN 1015-7 *Metodi di prova per malte per opere murarie. Determinazione del contenuto d'aria della malta fresca.*

UNI EN 1015-19 *Metodi di prova per malte per opere murarie. Determinazione della permeabilità al vapore d'acqua delle malte da intonaco indurite.*

UNI ENV 1170-8 *Malte e paste di cemento rinforzate con fibre di vetro (GRC). Prova mediante cicli climatici;*

Art. 49 - Gesso

Il gesso è ottenuto per frantumazione, cottura e macinazione di roccia sedimentaria, di struttura cristallina, macrocristallina oppure fine, il cui costituente essenziale è il solfato di calcio biidrato ($\text{CaSO}_4 \cdot 2\text{H}_2\text{O}$), dovrà presentarsi perfettamente asciutto, di recente cottura, di fine macinazione, privo di materie eterogenee e non alterato per estinzione spontanea. Le caratteristiche fisiche, meccaniche e chimiche delle rocce dovranno inoltre corrispondere alle prescrizioni della norma **UNI 5371** - Pietra da gesso per la fabbricazione di leganti. Classificazione, prescrizioni e prove.

I gessi dovranno essere forniti in sacchi sigillati di idoneo materiale, riportanti il nominativo del produttore e la qualità del gesso contenuto. La conservazione dovrà essere effettuata con tutti gli accorgimenti atti ad evitare degradazioni per umidità.

Art. 50 - Calce

50.1. Calci aeree

Le calci aeree impiegate dovranno avere le caratteristiche ed i requisiti prescritti dal R.D. 16 novembre 1939, n. 2231, (aggiornato alla G.U. 29 agosto 2000) recante Norme per l'accettazione delle calci.

Agli effetti delle suddette norme le calci si dividono in:

A Calci aeree:

- a) calce grassa in zolle;
- b) calce magra in zolle;
- c) calce idrata in polvere.

Si dicono calci aeree magnesiache quelle contenenti più del 20% di MgO.

B Calci idrauliche:

- a) calce idraulica naturale in zolle;
- b) calce idraulica naturale o artificiale in polvere;
- c) calce eminentemente idraulica naturale o artificiale in polvere;
- d) calce idraulica artificiale pozzolanica in polvere;
- e) calce idraulica artificiale siderurgica in polvere.

Le calci sono così definite:

A Calci aeree:

- a) La calce grassa in zolle, di colore pressoché bianco, è il prodotto della cottura di calcari di adatta composizione morfologica e chimica.
- b) La calce magra in zolle è il prodotto della cottura di calcari a morfologia e composizione chimica tali da non dare calci che raggiungano i requisiti richiesti per le calci di cui alla lettera a).
- c) La calce idrata in polvere è il prodotto dello spegnimento completo delle calci predette, fatto dallo stabilimento produttore in modo da ottenerla in polvere fina e secca.

Per ulteriori definizioni si rimanda alla norma **UNI 10319** - Calci aeree. Terminologia.

B Calci idrauliche:

- a) La calce idraulica in zolle è il prodotto della cottura di calcari argillosi di natura tale da risultare di facile spegnimento.
- b), c) La calce idraulica e quella eminentemente idraulica, naturale o artificiale è il prodotto ottenuto con la cottura di marne naturali oppure di mescolanze intime ed omogenee di calcare e di materie argillose, con la successiva estinzione, stagionatura e macinazione.
- d) La calce idraulica artificiale pozzolanica è il prodotto della miscela intima, ottenuta per macinazione, di pozzolana energica e calce aerea.
- e) La calce idraulica siderurgica è il prodotto della miscela intima, ottenuta per macinazione, di loppe di altoforno basiche granulate e calce aerea.

Per le calci devono essere soddisfatte le seguenti limitazioni, nelle quali le quantità sono espresse percentualmente in peso.

Tabella 50.1. – Contenuti e limitazioni delle calci aeree

Calci aeree	Requisiti	Contenuto in CaO + MgO	Contenuto in umidità	Contenuto in carboni e impurità
Calce grassa in	-	≥ 94%	-	-

zolle				
Calce magra in zolle	-	≤ 94%	-	-
Calce idrata in polvere	Fiore di calce	≥ 91%	≤ 3%	≤ 6%
	Calce idrata da costruzione	≤ 82%	≥ 3%	≥ 6%

Tabella 50.2. - Requisiti fisico-meccanici delle calci aeree

Calci aeree	Rendimento in grassello	Residuo al vaglio da 900 maglie /cmq	Residuo al vaglio da 4900 maglie/cm ²	Prova di stabilità di volume
Calce grassa in zolle	≥ 2,5 mc./tonn.	-	-	-
Calce magra in zolle	≥ 1,5 mc./tonn.	-	-	-
Calce idrata in polvere	Fiore di calce	≤ 1%	≤ 5%	positiva
	Calce da costruzione	≤ 2%	≤ 15%	positiva

Tutte le calci idrauliche in polvere devono:

- 1) lasciare sul setaccio da 900 maglie/cm² un residuo percentuale in peso inferiore al 2% e sul setaccio da 4900 maglie/cm² un residuo inferiore al 20%;
- 2) iniziare la presa fra le 2 e le 6 ore dall'inizio dell'impasto e averla già compiuta dalle 8 alle 48 ore dal medesimo;
- 3) essere di composizione omogenea, costante, e di buona stagionatura.

Tabella 50.3 – Contenuti e limitazioni delle calci idrauliche

Calci idrauliche	Perdita al fuoco	contenuto in MgO	Contenuto in carbonati	Rapporto di costituzione*	Contenuto in Mno	Residuo insolubile
Calce idraulica naturale in zolle	≥ 10%	≥5%	≥10%	-	-	-
Calce idraulica naturale o artificiale in polvere	-	≤5%	≥10%	-	-	-
Calce eminentemente idraulica naturale o artificiale in polvere	-	≤5%	≥10%		-	-
Calce idraulica artificiale pozzolanica in polvere	-	≤5%	≥10%	1,5%		-
Calce idraulica artificiale siderurgica in polvere	≤ 5%	≤ 5%	-	-	≤ 5%	≤ 2,5%

* Rc = (SiO₂ + Al₂ O₃)/CaO

Tabella 50.4. - Requisiti fisico-meccanici delle calci idrauliche in polvere

Calci idrauliche in polvere	Resistenze meccaniche su malta normale battuta 1:3 tolleranza del 10%		Prova di stabilità del volume
	Resistenza a trazione dopo 28 giorni di stagionatura	Resistenza a compressione dopo 28 giorni di stagionatura	
Calce idraulica naturale o artificiale in polvere	≥ 5 Kg/cm ² .	≥ 10 Kg/cm ² .	positiva
Calce eminentemente idraulica naturale o artificiale	≥ 10 Kg/cm ² .	≥ 100 Kg/cm ² .	positiva
Calce idraulica artificiale pozzolanica	≥ 10 Kg/cm ² .	≥ 100 Kg/cm ² .	positiva
Calce idraulica artificiale siderurgica	≥ 10 Kg/cm ² .	≥ 100 Kg/cm ² .	positiva

Per le prove chimico-fisiche si rinvia alle prescrizioni del citato R.D. 16 novembre 1939, n. 2231 - Norme per l'accettazione delle calce.

Art. 51 - Cemento

51.1. Classificazione dei cementi

Ai sensi della legge 26 maggio 1965, n. 595, i cementi sono classificati in:

A Cementi normali e ad alta resistenza:

- a) portland;
- b) pozzolanico;
- c) d'altoforno.

B Cemento alluminoso.

C Cementi per sbarramenti di ritenuta:

- a) portland;
- b) pozzolanico;
- c) d'altoforno.

D Agglomeranti cementizi:

- a) a lenta presa;
- b) a rapida presa.

51.2. Definizioni

I legami idraulici sopra nominati rispondono alle seguenti definizioni:

A Cementi:

- a) Cemento portland. - Per cemento portland si intende il prodotto ottenuto per macinazioni di clinker (consistente essenzialmente in silicati idraulici di calcio), con aggiunta di gesso o anidrite dosata nella quantità necessaria per regolarizzare il processo di idratazione;
- b) Cemento pozzolanico. - Per cemento pozzolanico si intende la miscela omogenea ottenuta con la macinazione di clinker portland e di pozzolana o di altro materiale a comportamento pozzolanico, con la quantità di gesso o anidrite necessaria a regolarizzare il processo di idratazione;
- c) Cemento d'altoforno. - Per cemento d'altoforno si intende la miscela omogenea ottenuta con la macinazione di clinker portland e di loppa basica granulata di altoforno, con la quantità di gesso o anidrite necessaria per regolarizzare il processo di idratazione.

B Cemento alluminoso.

Per cemento alluminoso s'intende il prodotto ottenuto con la macinazione di clinker costituito essenzialmente da alluminati idraulici di calcio.

C Cementi per sbarramenti di ritenuta.

Per cementi per sbarramenti di ritenuta, la cui costruzione è soggetta al regolamento approvato con D.P.R. 1° novembre 1959, n. 1363, si intendono quei cementi normali, di cui alla lettera A, i quali abbiano i particolari valori minimi di resistenza alla compressione prescritti dalle norme vigenti.

D Agglomeranti cementizi.

Per agglomeranti cementizi si intendono i leganti idraulici che presentano resistenze fisiche inferiori o requisiti chimici diversi da quelli che verranno stabiliti per i cementi normali di cui alla lettera A. Per le resistenze minime ed i requisiti chimici degli agglomeranti cementizi si rinvia al D.M. vigente.

51.3. Fornitura

I cementi e gli agglomeranti cementizi in polvere debbono essere forniti:

- a) in sacchi sigillati;
- b) in imballaggi speciali a chiusura automatica a valvola che non possono essere aperti senza lacerazione;
- c) alla rinfusa.

Se i leganti idraulici sono forniti in sacchi sigillati, essi dovranno essere del peso di 50 kg chiusi con legame munito di sigillo. Il sigillo deve portare impresso in modo indelebile il nome della ditta fabbricante e del relativo stabilimento nonché la specie del legante.

Deve essere inoltre fissato al sacco, a mezzo del sigillo, un cartellino resistente sul quale saranno indicati con caratteri a stampa chiari e indelebili:

- a) la qualità del legante;
- b) lo stabilimento produttore;
- c) la quantità d'acqua per la malta normale;
- d) le resistenze minime a trazione e a compressione dopo 28 giorni di stagionatura dei provini.

Se i leganti sono forniti in imballaggi speciali a chiusura automatica a valvola che non possono essere aperti senza lacerazione, le indicazioni di cui sopra debbono essere stampate a grandi caratteri sugli imballaggi stessi.

I sacchi debbono essere in perfetto stato di conservazione; se l'imballaggio fosse comunque manomesso o il prodotto avariato, la merce può essere rifiutata.

Se i leganti sono forniti alla rinfusa, la provenienza e la qualità degli stessi dovranno essere dichiarate con documenti di accompagnamento della merce. La qualità potrà essere accertata mediante prelievo di campioni e loro analisi.

51.4. Accertamento dei requisiti d'accettazione dei cementi

Per l'accertamento dei requisiti d'accettazione dei cementi, degli agglomerati cementizi e delle calce idrauliche in polvere, le prove debbono essere eseguite su materiale proveniente da un campione originario di almeno 50 kg di legante prelevato da dieci sacchi per ogni partita di mille sacchi o frazione. In caso di contestazione sull'omogeneità del prodotto, saranno prelevati in contraddittorio, e per ogni mille sacchi, altri due sacchi, e sul campione prelevato da ciascuno di essi verranno ripetute le prove normali.

Qualora tutte le parti non siano presenti, la campionatura dovrà avvenire alla presenza di un notaio o di un ufficiale giudiziario.

Per le forniture di leganti alla rinfusa, la campionatura per le prove sarà effettuata all'atto della consegna, in contraddittorio fra le parti, mediante il prelievo di un campione medio in ragione di 10 kg per ogni 50 tonnellate o frazione.

Il campione per le prove sulle calce idrauliche naturali in zolle deve essere di 50 kg per ogni 10 tonnellate di calce, e deve essere preso con la pala da diversi punti del mucchio.

51.5. Marchio di conformità

L'attestato di conformità autorizza il produttore ad apporre il marchio di conformità sull'imballaggio e sulla documentazione di accompagnamento relativa al cemento certificato. Il marchio di conformità è costituito dal simbolo dell'organismo abilitato seguito da:

- a) nome del produttore e della fabbrica ed eventualmente del loro marchio o dei marchi di identificazione;
- b) ultime due cifre dell'anno nel quale è stato apposto il marchio di conformità;
- c) numero dell'attestato di conformità;
- d) descrizione del cemento;
- e) estremi del decreto.

Ogni altra dicitura è preventivamente sottoposta all'approvazione dell'organismo abilitato.

Tabella 51.1. - Requisiti meccanici e fisici dei cementi (D.M. 12 luglio 1999, n. 314)

Classe	Resistenza alla compressione (N/mm ²)				Tempo inizio presa min	Espansione mm
	Resistenza iniziale		Resistenza normalizzata 28 giorni			
	2 giorni	7giorni				
32,5	-	> 16	≥ 32,5	≤ 52,5	≥ 60	≤ 10
32,5 R	> 10	-				
4,25	> 10	-	≥ 42,5	≤ 62,5		
4,25 R	> 20	-				
52,5	> 20	-	≥ 52,5	-	≥ 45	
52,5 R	> 30	-				

Tabella 51.2. - Requisiti chimici dei cementi (D.M. 12 luglio 1999, n. 314)

Proprietà	Prova secondo	Tipo di cemento	Classe di resistenza	Requisiti
Perdita al fuoco	EN 196-2	CEM I – CEM III	Tutte le classi	≤ 5,0%
Residuo insolubile	EN 196-2	CEM I – CEM III	Tutte le classi	≤ 5,0%

Solfati come (SO ₃)	EN 196-2	CEM I CEM II (2) CEM IV CEM V	32,5 32,5 R 42,5	≤ 3,5%
			42,5 R 52,5 52,5 R	≤ 4,0%
		CEM III (3)	Tutte le classi	
Cloruri	EN 196-21	Tutti i tipi (4)	Tutte le classi	≤ 0,10%
Pozzolanicità	EN 196-5	CEM IV	Tutte le classi	Esito positivo della prova

1) I requisiti sono espressi come percentuale in massa
2) Questa indicazione comprende i cementi tipo CEM II/A e CEM II/B, ivi compresi i cementi Portland composti contenenti solo un altro componente principale, per esempio II/A-S o II/B-V, salvo il tipo CEM II/B-T che può contenere fino al 4,5% di SO₃, per tutte le classi di resistenza
3) Il cemento tipo CEM III/C può contenere fino al 4,5% di SO₃.
4) Il cemento tipo CEM III può contenere più dello 0,100% di cloruri ma in tal caso si dovrà dichiarare il contenuto effettivo in cloruri.

Tabella 51.3. - Valori limite dei cementi (D.M. 12 luglio 1999, n. 314)

Proprietà		Valori limite					
		Classe di resistenza					
		32,5	32,5R	42,5	42,5R	52,5	42,5R
Limite inferiore di resistenza (N/mm ²)	2 giorni	-	8,0	8,0	18,0	18,0	28,0
	7 giorni	14,0	-	-	-	-	-
	28 giorni	30,0	30,0	40,0	40,0	50,0	50,0
Tempo di inizio presa - Limite inferiore (min)		45			40		
Stabilità (mm) - Limite superiore		11					
Contenuto di SO ₃ (%) Limite superiore	Tipo I	4,0			4,5		
	Tipo II (1)						
	Tipo IV						
	Tipo V						
	Tipo III/A	4,5					
	Tipo III/B						
	Tipo III/C	5,0					
Contenuto di cloruri (%) - Limite superiore (2)		0,11					
Pozzolanicità		Positiva a 15 giorni					

(1) Il cemento tipo II/B può contenere fino al 5% di SO₃ per tutte le classi di resistenza

(2) Il cemento tipo III può contenere più dello 0,11% di cloruri, ma in tal caso deve essere dichiarato il contenuto reale di cloruri.

51.6. Metodi di prova

UNI EN 196-1 Metodi di prova dei cementi. Determinazione delle resistenze meccaniche.

UNI EN 196-2 Metodi di prova dei cementi. Analisi chimica dei cementi.

UNI EN 196-3 Metodi di prova dei cementi. Determinazione del tempo di presa e della stabilità.

UNI ENV 196-4 Metodi di prova dei cementi. Determinazione quantitativa dei costituenti.

UNI EN 196-5 Metodi di prova dei cementi. Prova di pozzolanicità dei cementi pozzolanici.

UNI EN 196-6 Metodi di prova dei cementi. Determinazione della finezza.

UNI EN 196-7 Metodi di prova dei cementi. Metodi di prelievo e di campionatura del cemento.

UNI EN 196-21 Metodi di prova dei cementi. Determinazione del contenuto di cloruri, anidride carbonica e alcali nel cemento.

UNI ENV 197-1 Cemento. Composizione, specificazioni e criteri di conformità. Cementi comuni.

UNI ENV 197-2 Cemento. Valutazione della conformità.

- UNI 10397** Cementi. Determinazione della calce solubilizzata nei cementi per dilavamento con acqua distillata.
UNI 10517 Cementi Comuni. Valutazione della conformità.
UNI ENV 413-1 Cemento da muratura. Specifica.
UNI EN 413-2 Cemento da muratura. Metodi di prova.

Art. 52 - Laterizi

52.1. Generalità

Si intendono per laterizi materiali artificiali da costruzione, formati di argilla, contenente quantità variabili di sabbia, di ossido di ferro, di carbonato di calcio, purgata, macerata, impastata, pressata e ridotta in pezzi di forma e di dimensioni prestabilite, i pezzi dopo asciugamento, vengono esposti a giusta cottura in apposite fornaci e dovranno rispondere alle prescrizioni del R.D. 16 novembre 1939, n. 2233 - Norme per l'accettazione dei materiali laterizi.

52.2. Classificazione

I materiali laterizi si suddividono in:

- a) materiali laterizi pieni, quali i mattoni ordinari, i mattoncini comuni e da pavimento, le piastrelle per pavimentazione, ecc.;
- b) materiali laterizi forati, quali i mattoni con due, quattro, sei, otto fori, le tavelle, i tavelloni, le forme speciali per volterrane, per solai di struttura mista, ecc.;
- c) materiali laterizi per coperture, quali i coppi e le tegole di varia forma ed i rispettivi pezzi speciali.

52.3. Requisiti

I laterizi di qualsiasi tipo, forma e dimensione debbono nella massa essere scevri da sassolini e da altre impurità; avere facce lisce e spigoli regolari; presentare alla frattura (non vetrosa) grana fine ed uniforme; dare, al colpo di martello, suono chiaro; assorbire acqua per immersione; asciugarsi all'aria con sufficiente rapidità; non sfaldarsi e non sfiorire sotto l'influenza degli agenti atmosferici e di soluzioni saline; non screpolarsi al fuoco; avere resistenza adeguata agli sforzi ai quali dovranno essere assoggettati, in relazione all'uso.

52.4. Accettazione e prove

Per accertare se i materiali laterizi abbiano i requisiti prescritti, oltre all'esame accurato della superficie e della massa interna ed alle prove di percussione per riconoscere la sonorità del materiale, debbono essere sottoposti a prove fisiche e chimiche.

Le prove debbono essere eseguite in uno dei laboratori ufficiali indicati dalle norme vigenti.

Le prove fisiche sono quelle di compressione, flessione, urto, gelività, imbibimento e permeabilità.

Le prove chimiche sono quelle necessarie per determinare il contenuto in sali solubili totali ed in solfati alcalini.

In casi speciali può essere prescritta una analisi chimica più o meno completa dei materiali, seguendo i procedimenti analitici più accreditati.

I laterizi da usarsi in opere a contatto con acque contenenti soluzioni saline sono analizzati, per accertare il comportamento di essi in presenza di liquidi di cui si teme la aggressività.

52.5. Prove fisiche e prove chimiche

Per quanto attiene alle modalità delle prove chimiche e fisiche, si rimanda al citato R.D. 16 novembre 1939, n. 2233.

52.6. Norme UNI di riferimento

52.6.1. Elementi per murature

Per la terminologia, il sistema di classificazione, i limiti di accettazione ed i metodi di prova si farà riferimento alle norme:

UNI 8942-1 Prodotti di laterizio per murature. Terminologia e sistema di classificazione.

UNI 8942-2 Prodotti di laterizio per murature. Limiti d'accettazione.

UNI 8942-3 Prodotti di laterizio per murature. Metodi di prova.

Gli elementi da impiegarsi nelle murature dovranno avere facce piane e spigoli regolari, essere esenti da screpolature, fessure e cavità e presentare superfici atte alla adesione delle malte. I mattoni da paramento dovranno presentare in maniera particolare regolarità di forma, integrità superficiale e sufficiente uniformità di colore per l'intera partita.

Gli elementi in laterizio impiegati nelle murature portanti debbono rispondere alle prescrizioni contenute nel D.M. 20 novembre 1987 - Norme tecniche per la progettazione, esecuzione e collaudo degli edifici in muratura e per il loro consolidamento. La resistenza meccanica degli elementi deve essere dimostrata attraverso certificati contenenti i

risultati delle prove condotte da laboratori ufficiali negli stabilimenti di produzione con le modalità previste dal D.M. citato.

52.6.2. Elementi per solai

Per la terminologia, il sistema di classificazione, i limiti di accettazione ed i metodi di prova si farà riferimento alle norme:

UNI 9730-1 *Elementi di laterizio per solai. Terminologia e classificazione.*

UNI 9730-2 *Elementi di laterizio per solai. Limiti di accettazione.*

UNI 9730-3 *Elementi di laterizio per solai. Metodi di prova.*

Dovranno inoltre essere rispettate le norme dei cui al punto 7, parte 1^a, del D.M. 9 gennaio 1996.

Nei blocchi forati, la resistenza caratteristica a compressione, determinata secondo le prescrizioni dell'Allegato 7 del D.M. citato e riferita alla sezione netta delle pareti e delle costolature, dovrà risultare non minore di:

a) Solai con blocchi aventi funzioni di alleggerimento:

30 N/mm² nella direzione dei fori; 15 N/mm² nella direzione trasversale ai fori.

Tabella 52.1 - Caratteristiche di tavelle e tavelloni di uso comune

Tipo	Spessore cm	W (cm ³ /ml)	Peso kN/m ²	Lunghezza cm	Larghezza a cm	Rottura	
						P (kN)	Mr (kNm)
Tavellone UNI 2105	3	122	0,28	50	25	1,50	0,72
	3	122	0,28	60	25		
	4	187	0,34	60	25	1,80	1,00
	4	187	0,34	70	25	1,70	1,00
	4	187	0,34	80	25	1,50	1,00
	4	187	0,34	90	25	1,10	1,00
Tavellone UNI 2106	4	187	0,34	100	25	1,00	1,00
	6	332	0,38	80	25	2,60	1,95
	6	332	0,38	90	25	2,30	1,95
	6	332	0,38	100	25	2,10	1,95
	4	496	0,44	110	25	3,10	2,95
	4	496	0,44	110	25	2,80	2,95
	4	496	0,44	120	25	2,60	2,95

W = Momento resistente minimo riferito alla sezione larga 1 m (4 elementi affiancati); P= Carico minimo di rottura concentrato in mezzera di una tavella poggiante su due coltelli posti a cm 2,5 dagli estremi (Tabella UNI 2107); Mr= Momento flettente di rottura minimo riferito alla sezione larga 1 m (4 elementi affiancati). (fonte: *Manualetto RDB*, Fag, Milano, 1997)

b) Solai con blocchi aventi funzione statica in collaborazione con il conglomerato:

15 N/mm² nella direzione dei fori; 5 N/mm² nella direzione trasversale ai fori.

In assenza di cassero continuo inferiore durante la fase di armatura e getto, tutti i blocchi dovranno resistere ad un carico concentrato, applicato nel centro della faccia superiore, non inferiore a 1,5 kN. Il modulo elastico non dovrà essere superiore a 25 kN/mm².

52.6.3. Tavelle e tavelloni

Si farà riferimento alle seguenti norme:

1) Tipi e dimensioni:

UNI 2105 *Tavelle. Tipi e dimensioni*

UNI 2106 *Tavelloni. Tipi e dimensioni.*

2) Requisiti e prove

UNI 2107 *Tavelle e tavelloni. Requisiti e prove.*

52.6.4. Tegole

UNI 8089 *Edilizia. Coperture e relativi elementi funzionali. Terminologia funzionale.*

UNI 8090 *Edilizia. Elementi complementari delle coperture. Terminologia.*

- UNI 8091** Edilizia. Coperture. Terminologia geometrica.
UNI 8178 Edilizia. Coperture. Analisi degli elementi e strati funzionali.
UNI 8635-16 Edilizia. Prove dei prodotti per coperture discontinue. Determinazioni delle inclusioni calcaree nei prodotti di laterizio.
UNI 9460 3 Coperture discontinue. Codice di pratica per la progettazione e l'esecuzione di coperture discontinue con tegole di laterizio e cemento.

Art. 53 - Manufatti di pietre naturali o ricostruite

53.1. Generalità

La terminologia utilizzata ha il significato di seguito riportato, le denominazioni commerciali devono essere riferite a campioni, atlanti, ecc..

Per le prove da eseguire presso i laboratori ufficiali autorizzati si rimanda alle prescrizioni del R.D. 16 novembre 1939, n. 2232, Norme per l'accettazione delle pietre naturali da costruzione, al R.D. 16 novembre 1939, n. 2234, Norme per l'accettazione dei materiali per pavimentazione, e alle norme UNI vigenti.

I campioni delle pietre naturali da sottoporre alle prove da prelevarsi dalle forniture esistenti in cantiere debbono presentare caratteristiche fisiche, chimiche e meccaniche conformi a quanto prescritto nei contratti, in relazione al tipo della pietra ed all'impiego che di essa deve farsi nella costruzione.

Tabella 53.1. - Valori indicativi di tenacità

Roccia	Tenacità
Calcere	1
Gneiss	1,20
Granito	1,50
Arenaria calcarea	1,50
Basalto	2,30
Arenaria silicea	2,60

Tabella 53.2. - Valori indicativi di resistenza a taglio

Roccia	Carico di rottura (Mpa)
Arenarie	3-9
Calcere	5-11
Marmi	12
Granito	15
Porfido	16
Serpentini	18-34
Gneiss	22-31

53.2. Marmo

Roccia cristallina, compatta, lucidabile, da decorazione e da costruzione, prevalentemente costituita da minerali di durezza Mohs da 3 a 4 (quali calcite, dolomite, serpentino).

A questa categoria appartengono:

- i marmi propriamente detti (calcari metamorfici ricristallizzati), i calcefiri ed i cipollini;
- i calcari, le dolomie e le breccie calcaree lucidabili;
- gli alabastri calcarei;
- le serpentiniti;
- le oficalciti.

53.3. Granito

Roccia fanero-cristallina, compatta, lucidabile, da decorazione e da costruzione, prevalentemente costituita da minerali di durezza Mohs da 6 a 7 (quali quarzo, felspati, felspatoidi).

Nota: A questa categoria appartengono:

- i graniti propriamente detti (rocce magmatiche intrusive acide fanero-cristalline, costituite da quarzo, felspati sodico-potassici e miche);
- altre rocce magmatiche intrusive (dioriti, granodioriti, sieniti, gabbri, ecc.);
- le corrispettive rocce magmatiche effusive, a struttura porfirica;
- alcune rocce metamorfiche di analoga composizione come gneiss e serizzi.

53.4. Travertino

Roccia calcarea sedimentaria di deposito chimico con caratteristica strutturale vacuolare, da decorazione e da costruzione; alcune varietà sono lucidabili.

53.5. Pietra

Roccia da costruzione e/o da decorazione, di norma non lucidabile.

A questa categoria appartengono rocce di composizione mineralogica svariata, non inseribili in alcuna classificazione. Esse sono riconducibili ad uno dei due gruppi seguenti:

- rocce tenere e/o poco compatte;
- rocce dure e/o compatte.

Esempi di pietre del primo gruppo sono: varie rocce sedimentarie (calcareniti, arenarie a cemento calcareo, ecc.), varie rocce piroclastiche (peperini, tufi, ecc.); al secondo gruppo appartengono le pietre a spacco naturale (quarziti, micascisti, gneiss lastroidi, ardesie, ecc.), e talune vulcaniti (basalti, trachiti, leucititi, ecc.).

Per gli altri termini usati per definire il prodotto in base alle norme, dimensioni, tecniche di lavorazione ed alla conformazione geometrica, vale quanto riportato nella norma: **UNI 8458** - Edilizia. Prodotti lapidei. Terminologia e classificazione.

53.6. Requisiti d'accettazione

I prodotti di cui sopra devono rispondere a quanto segue:

- a) appartenere alla denominazione commerciale e/o petrografica indicata nel progetto oppure avere origine dal bacino di estrazione o zona geografica richiesta nonché essere conformi ad eventuali campioni di riferimento ed essere esenti da crepe, discontinuità, ecc., che riducono la resistenza o la funzione;
- b) avere lavorazione superficiale e/o finiture indicate nel progetto e/o rispondere ai campioni di riferimento; avere le dimensioni nominali concordate e le relative tolleranze;
- c) delle seguenti caratteristiche il fornitore dichiarerà i valori medi (ed i valori minimi e/o la dispersione percentuale):
 - massa volumica reale ed apparente, misurata secondo la norma **UNI 9724, parte 2^a**;
 - coefficiente di imbibizione della massa secca iniziale, misurato secondo la norma **UNI 9724, parte 2^a**;
 - resistenza a compressione, misurata secondo la norma **UNI 9724, parte 3^a**;
 - resistenza a flessione, misurata secondo la norma **UNI 9724, parte 5^a**;
 - resistenza all'abrasione, misurata secondo le disposizioni del RD 16 novembre 1939, n. 2234;
- d) per le prescrizioni complementari da considerare in relazione alla destinazione d'uso (strutturale per murature, pavimentazioni, coperture, ecc.) si rinvia agli appositi articoli del presente Capitolato ed alle prescrizioni di progetto.

I valori dichiarati saranno accettati dalla Direzione dei lavori anche in base ai criteri generali dell'art 39 del presente Capitolato speciale d'appalto.

53.7. Manufatti da lastre

I manufatti da lastre devono essere ricavati da lastre di spessore non superiore a 8 cm; si hanno i seguenti prodotti:

- a) lastre refilate;
- b) listelli;
- c) modulmarmo – modulgranito.

53.8. Manufatti in spessore

I manufatti in spessore devono essere ricavati da blocchi o lastre di spessore superiore a 8 cm; si hanno i seguenti prodotti:

- a) masselli;
- b) binderi;
- c) cordoni.

53.9. Manufatti a spacco e sfaldo

Tra i manufatti a spacco si indicano;

- a) cubetti di porfido;
- b) smolleri;
- c) lastre di ardesia;
- d) lastre di quarzite;
- e) lastre di serpentino;

- f) lastre di beola;
- c) lastre di arenaria.

53.10. Manufatti stradali

- UNI 2713** *Manufatti lapidei stradali. Bocchette di scarico, di pietra.*
- UNI 2714** *Manufatti lapidei stradali. Risvolti di pietra, per ingressi carrai.*
- UNI 2715** *Manufatti lapidei stradali. Guide di risvolto, di pietra, per ingressi carrai.*
- UNI 2716** *Manufatti lapidei stradali. Scivolo di pietra, per ingressi carrai.*
- UNI 2717** *Manufatti lapidei stradali. Guide di pietra.*
- UNI 2718** *Manufatti lapidei stradali. Masselli di pietra, per pavimentazione.*
- UNI 2712** *Manufatti lapidei stradali. Cordoni di pietra.*

53.11. Prove d'accettazione. Riferimento alle norme UNI

Per quanto non espressamente indicato si rinvia alle prescrizioni delle seguenti norme:

- UNI 9724-1** *Materiali lapidei. Descrizione petrografica.*
- UNI 9724-2** *Materiali lapidei. Determinazione della massa volumica apparente e del coefficiente di imbibizione.*
- UNI 9724-3** *Materiali lapidei. Determinazione della resistenza a compressione semplice.*
- UNI 9724-4** *Materiali lapidei. Confezionamento sezioni sottili e lucide.*
- UNI 9724-5** *Materiali lapidei. Determinazione della resistenza a flessione.*
- UNI 9724-6** *Materiali lapidei. Determinazione della microdurezza Knoop.*
- UNI 9724-7** *Materiali lapidei. Determinazione della massa volumica reale e della porosità totale e accessibile.*

Art. 54 - Prodotti per pavimentazione

54.1. Generalità

Si definiscono prodotti per pavimentazione quelli utilizzati per realizzare lo strato di rivestimento dell'intero sistema di pavimentazione.

I prodotti vengono di seguito considerati al momento della fornitura; il Direttore dei lavori, ai fini della loro accettazione, può procedere ai controlli (anche parziali) su campioni della fornitura oppure richiedere un attestato di conformità della fornitura alle prescrizioni secondo le norme vigenti:

R.D. 16 novembre 1939, n. 2234. Norme per l'accettazione dei materiali per pavimentazione:

- UNI 7998** *Edilizia. Pavimentazioni. Terminologia.*
- UNI 7999** *Edilizia. Pavimentazioni. Analisi dei requisiti.*
- UNI 8437** *Edilizia. Pavimentazioni. Classificazione in base all'isolamento dal rumore di calpestio.*
- UNI 5574** *Pavimenti vinilici. Metodi di prova.*
- UNI EN 661** *Rivestimenti resilienti per pavimentazioni. Determinazione della propagazione dell'acqua.*
- UNI EN 662** *Rivestimenti resilienti per pavimentazioni. Determinazione dell'incurvamento per esposizione all'umidità.*
- UNI EN 663** *Rivestimenti resilienti per pavimentazioni. Determinazione della profondità convenzionale del rilievo.*
- UNI EN 664** *Rivestimenti resilienti per pavimentazioni. Determinazione della perdita di sostanze volatili.*
- UNI EN 665** *Rivestimenti resilienti per pavimentazioni. Determinazione dell'essudazione dei plastificanti.*
- UNI EN 666** *Rivestimenti resilienti per pavimentazioni. Determinazione della gelatinizzazione.*
- UNI EN 669** *Rivestimenti resilienti per pavimentazioni. Determinazione della stabilità dimensionale delle piastrelle di linoleum dovuta a variazioni dell'umidità atmosferica.*
- UNI EN 670** *Rivestimenti resilienti per pavimentazioni. Identificazione del linoleum e determinazione del contenuto di cemento e della cenere residua.*
- UNI EN 672** *Rivestimenti resilienti per pavimentazioni. Determinazione della massa volumica apparente del sughero agglomerato*
- UNI EN 684** *Rivestimenti resilienti per pavimentazioni. Determinazione della resistenza delle giunzioni.*
- UNI EN 685** *Rivestimenti resilienti per pavimentazioni. Classificazione.*
- UNI EN 686** *Rivestimenti resilienti per pavimentazioni. Specifica per linoleum liscio e decorativo su un supporto di schiuma*
- UNI EN 687** *Rivestimenti resilienti per pavimentazioni. Specifica per linoleum liscio e decorativo su un supporto di agglomerati compositi di sughero*
- UNI EN 688** *Rivestimenti resilienti per pavimentazioni. Specifica per agglomerati di sughero linoleum*
- UNI 10329** *Posa dei rivestimenti di pavimentazione. Misurazione del contenuto di umidità negli strati di supporto cementizi o simili.*

54.2. Caratteristiche dei prodotti in legno per pavimentazione

I prodotti di legno per pavimentazione: tavolette, listoni, mosaico di lamelle, blocchetti, ecc., s'intendono denominati nelle loro parti costituenti come indicato nella letteratura tecnica.

I prodotti di cui sopra devono rispondere a quanto segue:

- a) essere della essenza legnosa adatta all'uso e prescritta nel progetto;
- b) sono ammessi i seguenti difetti visibili sulle facce in vista:
 - b1) qualità I: piccoli nodi sani con diametro minore di 2 mm se del colore della specie (minore di 1 mm se di colore diverso) purché presenti su meno del 10% degli elementi del lotto; imperfezioni di lavorazione con profondità minore di 1 mm e purché presenti su meno del 10% degli elementi;
 - b2) qualità II:
 - piccoli nodi sani con diametro minore di 5 mm se del colore della specie (minore di 2 mm se di colore diverso) purché presenti su meno del 20% degli elementi del lotto;
 - imperfezioni di lavorazione come per la classe I;
 - piccole fenditure;
 - alborno senza limitazioni ma immune da qualsiasi manifesto attacco di insetti;
 - b3) qualità III: esenti da difetti che possono compromettere l'impiego (in caso di dubbio valgono le prove di resistenza meccanica). Alborno senza limitazioni, ma immune da qualsiasi manifesto attacco di insetti;
- c) avere contenuto di umidità tra il 10 ed il 15%;
- d) tolleranze sulle dimensioni e finitura:
 - d1) listoni: 1 mm sullo spessore; 2 mm sulla larghezza; 5 mm sulla lunghezza;
 - d2) tavolette: 0,5 mm sullo spessore; 1,5% sulla larghezza e lunghezza;
 - d3) mosaico, quadrotti, ecc.: 0,5 mm sullo spessore; 1,5% sulla larghezza e lunghezza;
 - d4) le facce a vista ed i fianchi da accertare saranno lisci;
- e) la resistenza meccanica a flessione, la resistenza all'impronta ed altre caratteristiche saranno nei limiti solitamente riscontrati sulla specie legnosa e saranno comunque dichiarati nell'attestato che accompagna la fornitura. Per i metodi di misura valgono quelli previsti all'art. 34.9 del presente Capitolato;
- f) i prodotti devono essere contenuti in appositi imballi che li proteggano da azioni meccaniche, umidità nelle fasi di trasporto, deposito e manipolazione prima della posa.

Nell'imballo un foglio informativo indicherà, oltre al nome del fornitore e contenuto, almeno le caratteristiche di cui ai commi da a) ad e).

Per i pavimenti in sughero si applicheranno le disposizioni delle seguenti norme **UNI ISO 3813** - Piastrelle di agglomerato di sughero per rivestimenti di pavimenti. Caratteristiche, campionamento e imballaggio - e **UNI ISO 3810** - Piastrelle di sughero agglomerato per rivestimenti di pavimenti. Metodi di prova.

54.3. Classificazione su metodo di formatura ed assorbimento d'acqua delle piastrelle in ceramica

Le piastrelle di ceramica per pavimentazioni dovranno essere del materiale indicato nel progetto tenendo conto che le dizioni commerciali e/o tradizionali (cotto, cottoforte, gres, ecc.) devono essere associate alla classificazione basata sul metodo di formatura e sull'assorbimento d'acqua secondo la norma.

UNI EN 87 - Piastrelle di ceramica per rivestimento di pavimenti e pareti. Definizioni, classificazione, caratteristiche e contrassegno.

- b) A seconda della classe di appartenenza (secondo **UNI EN 87**) le piastrelle di ceramica estruse o pressate di prima scelta devono rispondere alle norme seguenti:

Tab. 54.3.1. - Assorbimento d'acqua delle piastrelle di ceramica

Assorbimento d'acqua, E in %				
Formatura	Gruppo I E ≤ 3%	Gruppo II ^a 3% < E ≤ 6%	Gruppo II ^b 6% < E < 10%	Gruppo III E > 10%
Estruse (A)	UNI EN 121	UNI EN 186	UNI EN 187	UNI EN 188
Pressate	UNI EN 176	UNI EN 177	UNI EN 178	UNI EN 159

I prodotti di seconda scelta, cioè quelli che rispondono parzialmente alle norme predette, saranno accettati in base alla rispondenza ai valori previsti dal progetto ed, in mancanza, in base ad accordi tra Direzione dei lavori e fornitore.

- b) Per i prodotti definiti "piastrelle comuni di argilla", "piastrelle pressate ed arrotate di argilla" e "mattonelle greificate" dal R.D. 16 novembre 1939 n. 334, devono inoltre essere rispettate le prescrizioni seguenti: resistenza all'urto 2 Nm (0,20 kgm) minimo; resistenza alla flessione 2,5 N/mm² (25 kg/cm²) minimo; coefficiente di usura al tribometro 15 mm per 1 km di percorso.
- c) Per le piastrelle colate (ivi comprese tutte le produzioni artigianali) le caratteristiche rilevanti da misurare ai fini di una qualificazione del materiale sono le stesse indicate per le piastrelle pressate a secco ed estruse (vedi norma **UNI EN 87**) per cui:
 - per quanto attiene ai metodi di prova si rimanda alla normativa UNI EN vigente e già citata;

- per quanto attiene i limiti di accettazione, tenendo in dovuto conto il parametro relativo all'assorbimento d'acqua, i valori di accettazione per le piastrelle ottenute mediante colatura saranno concordati fra produttore ed acquirente, sulla base dei dati tecnici previsti dal progetto o dichiarati dai produttori ed accettate dalla Direzione dei lavori;
- d) I prodotti devono essere contenuti in appositi imballi che li proteggano da azioni meccaniche, sporatura, ecc. nelle fasi di trasporto, deposito e manipolazione prima della posa ed essere accompagnati da fogli informativi riportanti il nome del fornitore e la rispondenza alle prescrizioni predette.

54.4. Prodotti in gomma per pavimentazioni

I prodotti di gomma per pavimentazioni sotto forma di piastrelle e rotoli devono rispondere alle prescrizioni date dal progetto ed in mancanza e/o a complemento devono rispondere alle prescrizioni seguenti:

- a) essere esenti da difetti visibili (bolle, graffi, macchie, aloni, ecc.) sulle superfici destinate a restare in vista;
- b) avere costanza di colore tra i prodotti della stessa fornitura; in caso di contestazione deve risultare entro il contrasto dell'elemento n. 4 della scala dei grigi di cui alla **UNI 5137**;
Per piastrelle di forniture diverse ed in caso di contestazione vale il contrasto dell'elenco n. 3 della scala dei grigi della stessa norma **UNI 5137**;
- c) sulle dimensioni nominali ed ortogonalità dei bordi sono ammesse le tolleranze seguenti:
 - piastrelle: lunghezza e larghezza $\pm 0,3\%$, spessore $\pm 0,2$ mm
 - rotoli: lunghezza $\pm 1\%$, larghezza $\pm 0,3\%$, spessore $\pm 0,2$ mm
 - piastrelle: scostamento dal lato teorico (in millimetri) non maggiore del prodotto tra dimensione del lato (in millimetri) e 0,0012
 - rotoli: scostamento dal lato teorico non maggiore di 1,5 mm;
- d) la durezza deve essere tra 75 e 85 punti di durezza Shore A;
- e) la resistenza all'abrasione deve essere non maggiore di 300 mm²;
- f) la stabilità dimensionale a caldo deve essere non maggiore dello 0,3% per le piastrelle e dello 0,4% per i rotoli;
- g) la classe di reazione al fuoco deve essere la prima secondo il DM 26 giugno 1984 allegato A3.1);
- h) la resistenza alla bruciatura da sigaretta, intesa come alterazioni di colore prodotte dalla combustione, non deve originare contrasto di colore uguale o minore al n. 2 della scala dei grigi di cui alla **UNI 5137**. Non sono inoltre ammessi affioramenti o rigonfiamenti;
- i) il potere macchiante, inteso come cessione di sostanze che sporcano gli oggetti che vengono a contatto con il rivestimento, per i prodotti colorati non deve dare origine ad un contrasto di colore maggiore di quello dell'elemento N3 della scala dei grigi di cui alla **UNI 5137**. Per i prodotti neri il contrasto di colore non deve essere maggiore dell'elemento N2;
- l)
- m) il controllo delle caratteristiche di cui ai commi da a) ad i) e si intende effettuato secondo i criteri indicati in 54.1 utilizzando la norma **UNI 8272**;
- n) i prodotti devono essere contenuti in appositi imballi che li proteggano da azioni meccaniche ed agenti atmosferici nelle fasi di trasporto, deposito e manipolazione prima della posa.

Il foglio di accompagnamento indicherà oltre al nome del fornitore almeno le informazioni di cui ai commi da a) ad i).

54.5. Prescrizioni dei prodotti in vinile

I prodotti di vinile, omogenei e non, ed i tipi eventualmente caricati devono rispondere alle prescrizioni di cui alle seguenti norme.

UNI 5574 *Pavimenti vinilici. Metodi di prova.*

UNI EN 649 *Rivestimenti resilienti per pavimentazioni. Rivestimenti omogenei ed eterogenei per pavimentazioni a base di policloruro di vinile. Specifica.*

UNI EN 650 *Rivestimenti resilienti per pavimentazioni. Rivestimenti per pavimentazioni a base di policloruro di vinile su supporto di iuta o di feltro di poliestere oppure su supporto di feltro di poliestere con policloruro di vinile. Specifica.*

UNI EN 651 *Rivestimenti resilienti per pavimentazioni. Rivestimenti per pavimentazioni a base di policloruro di vinile con strato di schiuma. Specifica.*

UNI EN 652 *Rivestimenti resilienti per pavimentazioni. Rivestimenti per pavimentazioni a base di policloruro di vinile con supporto a base di sughero. Specifica.*

UNI EN 653 *Rivestimenti resilienti per pavimentazioni. Rivestimenti per pavimentazioni a base di policloruro di vinile espanso (cushioned). Specifica.*

UNI EN 654 *Rivestimenti resilienti per pavimentazioni. Piastrelle semiflessibili di policloruro di vinile. Specifica.*

UNI EN 655 *Rivestimenti resilienti per pavimentazioni. Piastrelle di agglomerato di sughero con strato di usura a base di policloruro di vinile. Specifica.*

UNI EN 718 *Rivestimenti resilienti per pavimentazioni. Determinazione della massa areica di un'armatura o di un supporto dei rivestimenti di polivinile di cloruro per pavimentazioni.*

I prodotti devono essere contenuti in appositi imballi che li proteggano da azioni meccaniche ed agenti atmosferici nelle fasi di trasporto, deposito e manipolazione prima della posa.

Il foglio di accompagnamento indicherà le caratteristiche di cui alle norme precitate.

54.6. Prodotti di resina

I prodotti di resina (applicati fluidi od in pasta) per rivestimenti di pavimenti saranno realizzati:

- mediante impregnazione semplice (I1);
- a saturazione (I2);
- mediante film con spessori fino a 200 mm (F1) o con spessore superiore (F2);
- con prodotti fluidi cosiddetti autolivellanti (A);
- con prodotti spatolati (S).

Le caratteristiche segnate come significative nel prospetto seguente devono rispondere alle prescrizioni del progetto.

I valori di accettazione sono quelli dichiarati dal fabbricante ed accettati dal Direttore dei lavori.

I metodi di accettazione sono quelli contenuti all'art. 39 facendo riferimento alla norma **UNI 8298** (varie parti).

Tabella 54.2. - Caratteristiche significative dei prodotti di resina

Caratteristiche	Grado di significatività rispetto ai vari tipi					
	i1	i2	F1	F2	A	S
Colore	-	-	+	+	+	-
Identificazione chimico-fisica	+	+	+	+	+	+
Spessore	-	-	+	+	+	+
Resistenza all'abrasione	+	+	+	+	+	+
Resistenza al punzonamento dinamico (urto)	-	+	+	+	+	+
Resistenza al punzonamento statico	+	+	+	+	+	+
Comportamento all'acqua	+	+	+	+	+	+
Resistenza alla pressione idrostatica inversa	-	+	+	+	+	+
Reazione al fuoco	+	+	+	+	+	+
Resistenza alla bruciatura della sigaretta	-	+	+	+	+	+
Resistenza all'invecchiamento termico in aria	-	+	+	+	+	+
Resistenza meccanica dei ripristini	-	-	+	+	+	+
+ significativa; - non significativa						

I prodotti devono essere contenuti in appositi imballi che li proteggano da azioni meccaniche e da agenti atmosferici nelle fasi di trasporto, deposito e manipolazione prima della posa.

Il foglio informativo indicherà, oltre al nome del fornitore, le caratteristiche, le avvertenze per l'uso e per la sicurezza durante l'applicazione.

54.7. Prodotti di calcestruzzo per pavimentazioni

I prodotti di calcestruzzo per pavimentazioni a seconda del tipo di prodotto devono rispondere alle prescrizioni del progetto e di quelle del presente Capitolato speciale d'appalto.

54.7.1. Mattonelle di cemento

Mattonelle di cemento con o senza colorazione e superficie levigata; mattonelle di cemento con o senza colorazione con superficie striata o con impronta; marmette e mattonelle a mosaico di cemento e di detriti di pietra con superficie levigata.

I prodotti sopracitati devono rispondere alle prescrizioni del R.D. 2234 del 16 novembre 1939 per quanto riguarda le caratteristiche di resistenza all'urto, resistenza alla flessione e coefficiente di usura al tribometro ed alle prescrizioni del progetto. L'accettazione deve avvenire secondo l'art. 39 avendo il R.D. sopracitato quale riferimento.

Norme di riferimento:

- UNI 2623** *Mattonella quadrata di conglomerato cementizio.*
- UNI 2624** *Mattonella rettangolare di conglomerato cementizio.*
- UNI 2625** *Mattonella esagonale di conglomerato cementizio.*
- UNI 2626** *Marmette quadrate di conglomerato cementizio.*
- UNI 2627** *Marmette rettangolari di conglomerato cementizio.*
- UNI 2628** *Pietrini quadrati di conglomerato cementizio.*
- UNI 2629** *Pietrini rettangolari di conglomerato cementizio.*

54.7.2. Masselli di calcestruzzo

Masselli di calcestruzzo per pavimentazioni saranno definiti e classificati in base alla loro forma, dimensioni, colore e resistenza caratteristica; per la terminologia delle parti componenti il massello e delle geometrie di posa ottenibili si rinvia alla documentazione tecnica. Essi devono rispondere alle prescrizioni del progetto in mancanza e/o completamento devono rispondere a quanto segue:

- a) essere esenti da difetti visibili e di forma quali protuberanze, bave, incavi che superino le tolleranze dimensionali ammesse.
Sulle dimensioni nominali è ammessa la tolleranza di 3 mm per un singolo elemento e 2 mm quale media delle misure sul campione prelevato;
- b) le facce di usura e di appoggio devono essere parallele tra loro con tolleranza $\pm 15\%$ per il singolo massello e $\pm 10\%$ sulle medie;
- c) la massa volumica deve scostarsi da quella nominale (dichiarata dal fabbricante) non più del 15% per il singolo massello e non più del 10% per le medie;
- d) il coefficiente di trasmissione meccanica non deve essere minore di quello dichiarato dal fabbricante;
- e) il coefficiente di aderenza delle facce laterali deve essere il valore nominale con tolleranza $\pm 5\%$ per il singolo elemento e $\pm 3\%$ per la media;
- f) la resistenza convenzionale alla compressione deve essere maggiore di 50 N/mm² per il singolo elemento e maggiore di 60 N/mm² per la media;
- g)

I criteri di accettazione sono quelli riportati all'art. 39

I prodotti saranno forniti su appositi pallets opportunamente legati ed eventualmente protetti dall'azione di sostanze sporcanti.

Il foglio informativo indicherà, oltre al nome del fornitore, almeno le caratteristiche di cui sopra e le istruzioni per la movimentazione, sicurezza e posa.

Norme di riferimento:

UNI 9065-1 *Masselli di calcestruzzo per pavimentazioni. Terminologia e classificazione.*

UNI 9065-2 *Masselli di calcestruzzo per pavimentazioni. Metodo di prova e di calcolo.*

UNI 9065-3 *Masselli di calcestruzzo per pavimentazioni. Limiti di accettazione.*

54.8. Prodotti in pietre naturali

I prodotti di pietre naturali o ricostruite per pavimentazioni.

Si intendono definiti come segue:

- elemento lapideo naturale: elemento costituito integralmente da materiali lapideo (senza aggiunta di leganti);
- elemento lapideo ricostituito (conglomerato): elemento costituito da frammenti lapidei naturali legati con cemento o con resine;
- lastra rifilata: elemento con le dimensioni fissate in funzione del luogo d'impiego, solitamente con una dimensione maggiore di 60 cm e spessore di regola non minore di 2 cm;
- marmetta: elemento con le dimensioni fissate dal produttore ed indipendenti dal luogo di posa, solitamente con dimensioni minori di 60 cm e con spessore di regola minore di 2 cm;
- marmetta calibrata: elemento lavorato meccanicamente per mantenere lo spessore entro le tolleranze dichiarate;
- marmetta rettificata: elemento lavorato meccanicamente per mantenere la lunghezza e/o larghezza entro le tolleranze dichiarate.

Per gli altri termini specifici dovuti alle lavorazioni, finiture, ecc., vedere la norma **UNI 9379** - Edilizia. Pavimenti lapidei. Terminologia e classificazione.

- a) I prodotti di cui sopra devono rispondere alle prescrizioni del progetto (dimensioni, tolleranze, aspetto, ecc.) ed a quanto prescritto nell'articolo prodotti di pietre naturali o ricostruite.
In mancanza di tolleranze su disegni di progetto si intende che le lastre grezze contengono la dimensione nominale; le lastre finite, marmette, ecc., hanno tolleranza 1 mm sulla larghezza e lunghezza e 2 mm sullo spessore (per prodotti da incollare le tolleranze predette saranno ridotte);
- b) le lastre ed i quadrelli di marmo o di altre pietre dovranno inoltre rispondere al R.D. n. 2234 del 16 novembre 1939 per quanto attiene il coefficiente di usura al tribometro in mm;
- c) l'accettazione avverrà secondo l'art. 39. Le forniture avverranno su pallets ed i prodotti saranno opportunamente legati ed eventualmente protetti dall'azione di sostanze sporcanti.

Il foglio informativo indicherà almeno le caratteristiche di cui sopra e le istruzioni per la movimentazione, sicurezza e posa.

54.9. I prodotti tessili per pavimenti (moquettes)

- a) Si intendono tutti i rivestimenti nelle loro diverse soluzioni costruttive e cioè:
 - rivestimenti tessili a velluto (nei loro sottocasi velluto tagliato, velluto riccio, velluto unilivellato, velluto plurilivello, ecc.);
 - rivestimenti tessili piatti (tessuto non tessuto).

In caso di contestazioni circa la qualità del materiale fornito dall'Appaltatore si farà riferimento alle seguenti norme:

UNI 8013-1 *Rivestimenti tessili del pavimento fabbricati a macchina. Terminologia e classificazione.*

UNI 8014-1 *Rivestimenti tessili del pavimento fabbricati a macchina. Metodi di prova. Prelievo, numero e dimensioni delle provette.*

UNI 8014-2 *Rivestimenti tessili del pavimento fabbricati a macchina. Metodi di prova. Determinazione della massa areica totale.*

UNI 8014-3 *Rivestimenti tessili del pavimento fabbricati a macchina. Metodi di prova. Determinazione della massa areica dell'intero strato d'utilizzazione.*

UNI 8014-4 *Rivestimenti tessili del pavimento fabbricati a macchina. Metodi di prova. Determinazione della massa areica della parte utile dello strato di utilizzazione.*

UNI 8014-5 *Rivestimenti tessili del pavimento fabbricati a macchina. Metodi di prova. Determinazione dello spessore totale.*

UNI 8014-6 *Rivestimenti tessili del pavimento fabbricati a macchina. Metodi di prova. Determinazione dello spessore della parte utile dello strato d'utilizzazione.*

UNI 8014-7 *Rivestimenti tessili del pavimento fabbricati a macchina. Metodi di prova. Determinazione della perdita di spessore dopo applicazione di breve durata di carico statico moderato*

UNI 8014-8 *Rivestimenti tessili del pavimento fabbricati a macchina. Metodi di prova. Determinazione della perdita di spessore dopo applicazione di lunga durata di carico statico elevato.*

UNI 8014-9 *Rivestimenti tessili del pavimento fabbricati a macchina. Metodi di prova. Determinazione della perdita di spessore dopo applicazione di carico dinamico.*

UNI 8014-10 *Rivestimenti tessili del pavimento fabbricati a macchina. Metodi di prova. Determinazione della massa volumica del pelo utile.*

UNI 8014-12 *Rivestimenti tessili del pavimento fabbricati a macchina. Metodi di prova. Determinazione della tendenza all'accumulo di cariche elettrostatiche generate dal calpestio.*

UNI 8014-13 *Rivestimenti tessili del pavimento fabbricati a macchina. Metodi di prova. Determinazione del numero di fiocchetti per unità di lunghezza e per unità di area.*

UNI 8014-14 *Rivestimenti tessili del pavimento fabbricati a macchina. Metodi di prova. Determinazione della forza di strappo dei fiocchetti.*

UNI 8014-15 *Rivestimenti tessili del pavimento fabbricati a macchina. Metodi di prova. Determinazione della resistenza allo sporco.*

UNI 8014-16 *Rivestimenti tessili del pavimento fabbricati a macchina. Metodi di prova. Determinazione della resistenza elettrica orizzontale (superficiale) e verticale (trasversale).*

b) I prodotti devono rispondere alle prescrizioni del progetto ed in mancanza o completamento a quanto segue:

- massa areica totale e dello strato di utilizzazione;
- spessore totale e spessore della parte utile dello strato di utilizzazione;
- perdita di spessore dopo applicazione (per breve e lunga durata) di carico statico moderato;
- perdita di spessore dopo applicazione di carico dinamico.

In relazione all'ambiente di destinazione saranno richieste le seguenti caratteristiche di comportamento:

- tendenza all'accumulo di cariche elettrostatiche generate dal calpestio;
- numero di fiocchetti per unità di lunghezza e per unità di area;
- forza di strappo dei fiocchetti;
- comportamento al fuoco;

c) I criteri d'accettazione generale sono quelli precisati nell'art. 39; i valori saranno quelli dichiarati dal fabbricante ed accettati dal Direttore dei lavori. Le modalità di prova da seguire in caso di contestazione sono quelle indicate nella norma **UNI 8014** (varie parti) sopra riportata.

d) I prodotti saranno forniti protetti da appositi imballi che li proteggano da azioni meccaniche, da agenti atmosferici ed altri agenti degradanti nelle fasi di trasporto, deposito e manipolazione prima della posa. Il foglio informativo indicherà il nome del produttore, le caratteristiche elencate in b) e le istruzioni per la posa.

54.10. Mattonelle di asfalto

a) Dovranno rispondere alle prescrizioni del R.D. 16 novembre 1939, n. 2234 per quanto riguarda le caratteristiche di resistenza all'urto:

- 4 N/m (0,40 kg/m minimo);
- resistenza alla flessione: 3 N/mm² (30 kg/cm² minimo);
- coefficiente di usura al tribometro: 15 m/m massimo per 1 km di percorso.

b) Dovranno inoltre rispondere alle seguenti prescrizioni sui bitumi:

-
-
-

c) Per i criteri di accettazione si fa riferimento all'art. 39; in caso di contestazione si fa riferimento alle norme CNR e UNI eventualmente applicabili.

I prodotti saranno forniti su appositi pallets ed eventualmente protetti da azioni degradanti dovute ad agenti meccanici, chimici ed altri nelle fasi di trasporto, deposito e manipolazione in genere prima della posa. Il foglio informativo indicherà almeno le caratteristiche di cui sopra oltre alle istruzioni per la posa.

54.11. Conglomerati bituminosi per pavimentazioni esterne

I conglomerati bituminosi per pavimentazioni esterne dovranno rispondere alle caratteristiche seguenti:

- contenuto di leganten%, misurato secondo
- percentuale dei vuoti%, misurata secondo
- massa per unità di volume in kg/m^2 , misurato secondo
- deformabilità a carico costante, misurato secondo
-

54.12. Prove di accettazione

Le prove da eseguire per accertare la qualità dei materiali da pavimentazione in lastre o piastrelle sono quelle di resistenza alla rottura, per urto, alla rottura per flessione, alla usura per attrito radente, all'usura per getto di sabbia; la prova di gelività e, per le mattonelle d'asfalto o di altra materia cementata a caldo, anche quella d'impronta.

Le prove d'urto, flessione e impronta, vengono eseguite su quattro provini, ritenendo valore definitivo la media dei tre risultati più omogenei tra i quattro.

La prova di usura si esegue su due provini i cui risultati vengono mediati.

La prova di gelività si effettua su tre provini e ciascuno di essi deve resistere al gelo perché il materiale sia considerato non gelivo.

Le prove debbono essere eseguite in uno dei laboratori ufficiali autorizzati.

54.13. Pavimenti sopraelevati modulari

UNI 10465 *Pavimenti sopraelevati modulari. Termini e definizioni.*

UNI 10466 *Pavimenti sopraelevati modulari. Requisiti*

UNI 10467-1 *Pavimenti sopraelevati modulari. Metodi di prova. Generalità.*

UNI 10467-2 *Pavimenti sopraelevati modulari. Metodi di prova. Misurazione delle caratteristiche geometrico-dimensionali del pannello.*

UNI 10467-3 *Pavimenti sopraelevati modulari. Metodi di prova. Prove di carico sul modulo di pavimento.*

UNI 10467-4 *Pavimenti sopraelevati modulari. Metodi di prova. Prove di carico sui componenti*

UNI 10467-5 *Pavimenti sopraelevati modulari. Metodi di prova. Misurazione della resistenza elettrica sul modulo di pavimento.*

54.14. Pavimentazioni sportive sintetiche

UNI 9547 *Pavimentazioni sportive sintetiche per impianti di atletica leggera all'aperto. Progettazione, costruzione, caratteristiche, prove e manutenzione.*

UNI 9547 *Pavimentazioni sportive sintetiche per impianti di atletica leggera all'aperto. Progettazione, costruzione, caratteristiche, prove*

FA 1-91 *e manutenzione.*

UNI 9549 *Pavimentazioni sportive sintetiche. Determinazione della resistenza alle scarpe chiodate per atletica.*

UNI 9550 *Pavimentazioni sportive per atletica leggera. Determinazione della resistenza all'abrasione.*

UNI 9551 *Pavimentazioni sportive. Determinazione della resistenza allo scivolamento di una superficie per mezzo di un pendolo ad attrito.*

UNI 9552 *Pavimentazioni sportive. Determinazione della velocità di infiltrazione.*

54.15. Rivestimenti resinosi

UNI 8636 *Rivestimenti resinosi per pavimentazioni. Significatività delle caratteristiche.*

UNI EN 1177 *Rivestimenti di superfici di aree da gioco ad assorbimento di impatto. Requisiti di sicurezza e metodi di prova.*

UNI EN 1269 *Rivestimenti tessili per pavimentazioni. Valutazione delle impregnazioni nei rivestimenti agugliati mediante una prova di sporcatura.*

UNI EN 1307 *Rivestimenti tessili per pavimentazioni. Classificazione dei tappeti a pelo.*

UNI 8297 *Rivestimenti resinosi per pavimentazioni. Terminologia.*

UNI 8298-1 *Rivestimenti resinosi per pavimentazioni. Determinazione dell'adesione del rivestimento al supporto*

UNI 8298-2 *Edilizia. Rivestimenti resinosi per pavimentazione. Determinazione della resistenza al punzonamento dinamico.*

- UNI 8298-3** Edilizia. Rivestimenti resinosi per pavimentazioni. Determinazione della resistenza al punzonamento statico.
- UNI 8298-4** Edilizia. Rivestimenti resinosi per pavimentazioni. Determinazione della resistenza agli agenti chimici.
- UNI 8298-5** Edilizia. Rivestimenti resinosi per pavimentazioni. Determinazione del comportamento all'acqua.
- UNI 8298-6** Edilizia. Rivestimenti resinosi per pavimentazioni. Determinazione della resistenza all'invecchiamento termico in aria.
- UNI 8298-7** Edilizia. Rivestimenti resinosi per pavimentazioni. Determinazione della resistenza alla bruciatura da sigaretta.
- UNI 8298-8** Edilizia. Rivestimenti resinosi per pavimentazioni. Determinazione della resistenza alla pressione idrostatica inversa.
- UNI 8298-9** Rivestimenti resinosi per pavimentazioni. Determinazione della resistenza all'abrasione.
- UNI 8298-10** Rivestimenti resinosi per pavimentazioni. Determinazione della resistenza elettrica.
- UNI 8298-11** Edilizia. Rivestimenti resinosi per pavimentazioni. Preparazione dei provini per la determinazione della reazione al fuoco e della non combustibilità.
- UNI 8298-12** Rivestimenti resinosi per pavimentazioni. Determinazione dello spessore.
- UNI 8298-13** Rivestimenti resinosi per pavimentazioni. Determinazione della resistenza meccanica dei ripristini.
- UNI 8298-14** Rivestimenti resinosi per pavimentazioni. Determinazione della lavabilità e della resistenza al lavaggio.
- UNI 8298-15** Rivestimenti resinosi per pavimentazioni. Preparazione dei provini per la determinazione della massa volumica apparente.
- UNI 8298-16** Rivestimenti resinosi per pavimentazioni. Determinazione della resistenza allo scivolamento.

54.16. Accessibilità

Per pavimentazione antisdrucchiabile si intende una pavimentazione realizzata con materiali il cui coefficiente di attrito, misurato secondo il metodo della British Ceramic Research Association Ltd. (B.C.R.A.) Rep. CEC. 6/81, sia superiore ai seguenti valori:

0,40 per elemento scivolante cuoio su pavimentazione asciutta;

0,40 per elemento scivolante gomma dura standard su pavimentazione bagnata.

I valori di attrito predetto non devono essere modificati dall'apposizione di strati di finitura lucidanti o di protezione che, se previsti, devono essere applicati sui materiali stessi prima della prova.

Le ipotesi di condizione della pavimentazione (asciutta o bagnata) debbono essere assunte in base alle condizioni normali del luogo ove sia posta in opera.

Gli strati di supporto della pavimentazione devono essere idonei a sopportare nel tempo la pavimentazione ed i sovraccarichi previsti nonché ad assicurare il bloccaggio duraturo degli elementi costituenti la pavimentazione stessa.

Gli elementi costituenti una pavimentazione devono presentare giunture inferiori a 5 mm, stilate con materiali durevoli, essere piani con eventuali risalti di spessore non superiore a 2 mm.

I grigliati inseriti nella pavimentazione devono essere realizzati con maglie non attraversabili da una sfera di 2 cm di diametro; i grigliati ad elementi paralleli devono comunque essere posti con gli elementi ortogonali al verso di marcia.

Art. 55 - Prodotti per rivestimenti interni ed esterni

55.1. Caratteristiche

Si definiscono prodotti per rivestimenti quelli utilizzati per realizzare i sistemi di rivestimento verticali (pareti - facciate) ed orizzontali (controsoffitti) dell'edificio. Prima dell'esecuzione degli intonaci dovranno essere rimosse le parti di muratura di supporto poco aderenti. Gli intonaci finiti devono avere lo spessore maggiore o uguale a quello indicato nel progetto esecutivo o voce dell'elenco prezzi, compreso l'onere per la formazione degli spigoli, angoli, suggellature all'incrocio con i pavimenti ed i rivestimenti e quanto altro richiesto dalla Direzione dei lavori per definire le opere. L'intonaco non dovrà presentare scarsa aderenza al supporto, peli, irregolarità negli allineamenti e negli spigoli, ecc., in tal caso, a discrezione del Direttore dei lavori, dovranno essere demoliti e rifatti dall'Appaltatore. I prodotti per rivestimenti si distinguono:

Stato fisico:

- rigidi (rivestimenti in ceramica - pietra - vetro - alluminio - gesso - ecc.);
- flessibili (carte da parati - tessuti da parati - ecc.);
- fluidi o pastosi (intonaci - vernicianti - rivestimenti plastici - ecc.).

Collocazione:

- per esterno;
- per interno.

Collocazione nel sistema di rivestimento:

- di fondo;
- intermedi;
- di finitura.

Il Direttore dei lavori, ai fini della loro accettazione, può procedere ai controlli (anche parziali) su campioni della fornitura, oppure richiedere un attestato di conformità della stessa alle prescrizioni di seguito indicate.

55.2. Prodotti rigidi

55.2.1. Piastrelle di ceramica

Con riferimento al D.M. 26 giugno 1997, Istituzione dei marchi “ceramica artistica e tradizionale” e “ceramica di qualità” (*Pubblicato nella G.U. 3 luglio 1997, n. 153*), la ceramica artistica e tradizionale deve recare il marchio previsto.

Per le piastrelle di ceramica, per qualunque altra indicazione o contestazione si rimanda alle prescrizioni delle seguenti norme:

- UNI EN 87** *Piastrelle di ceramica per rivestimento di pavimenti e pareti. Definizioni, classificazione, caratteristiche e contrassegno.*
- UNI EN 101** *Piastrelle di ceramica. Determinazione della durezza della superficie secondo la scala di Mohs.*
- UNI EN 121** *Piastrelle di ceramica. Piastrelle estruse con basso assorbimento d'acqua ($E \leq 3\%$). Gruppo A I.*
- UNI EN 159** *Piastrelle di ceramica pressate a secco con assorbimento d'acqua $E > 10\%$. Gruppo B III.*
- UNI EN 176** *Piastrelle di ceramica pressate a secco con basso assorbimento d'acqua ($E \leq 3\%$). Gruppo B I.*
- UNI EN 177** *Piastrelle di ceramica. Piastrelle pressate a secco con assorbimento d'acqua di $3\% < E < 6\%$. Gruppo B IIa.*
- UNI EN 178** *Piastrelle di ceramica. Piastrelle pressate a secco con assorbimento d'acqua di $6\% < E \leq 10\%$. Gruppo B IIb.*
- UNI EN 186-1** *Piastrelle di ceramica. Piastrelle estruse con assorbimento d'acqua di $3\% < E \leq 6\%$. Gruppo A IIa.*
- UNI EN 186-2** *Piastrelle di ceramica. Piastrelle estruse con assorbimento d'acqua di $3\% < E \leq 6\%$. Gruppo A IIa.*
- UNI EN 187-1** *Piastrelle di ceramica. Piastrelle estruse con assorbimento d'acqua di $6\% < E \leq 10\%$. Gruppo A IIb.*
- UNI EN 187-2** *Piastrelle di ceramica. Piastrelle estruse con assorbimento d'acqua di $6\% < E \leq 10\%$. Gruppo A IIb.*
- UNI EN 188** *Piastrelle di ceramica. Piastrelle estruse con assorbimento d'acqua di $E > 10\%$. Gruppo A III.*
- UNI EN ISO 10545-1** *Piastrelle di ceramica. Campionamento e criteri di accettazione.*
- UNI EN ISO 10545-2** *Piastrelle di ceramica. Determinazione delle caratteristiche dimensionali e della qualità della superficie.*
- UNI EN ISO 10545-3** *Piastrelle di ceramica. Determinazione dell'assorbimento di acqua, della porosità apparente, della densità relativa apparente e della densità apparente.*
- UNI EN ISO 10545-4** *Piastrelle di ceramica. Determinazione della resistenza a flessione e della forza di rottura.*
- UNI EN ISO 10545-5** *Piastrelle di ceramica. Determinazione della resistenza all'urto mediante misurazione del coefficiente di restituzione.*
- UNI EN ISO 10545-6** *Piastrelle di ceramica. Determinazione della resistenza all'abrasione profonda per piastrelle non smaltate.*
- UNI EN ISO 10545-7** *Piastrelle di ceramica. Determinazione della resistenza all'abrasione superficiale per piastrelle smaltate.*
- UNI EN ISO 10545-8** *Piastrelle di ceramica. Determinazione della dilatazione termica lineare.*
- UNI EN ISO 10545-9** *Piastrelle di ceramica. Determinazione della resistenza agli sbalzi termici.*
- UNI EN ISO 10545-10** *Piastrelle di ceramica. Determinazione della dilatazione dovuta all'umidità.*
- UNI EN ISO 10545-11** *Piastrelle di ceramica. Determinazione della resistenza al cavillo per piastrelle smaltate.*
- UNI EN ISO 10545-12** *Piastrelle di ceramica. Determinazione della resistenza al gelo.*
- UNI EN ISO 10545-13** *Piastrelle di ceramica. Determinazione della resistenza chimica.*
- UNI EN ISO 10545-14** *Piastrelle di ceramica. Determinazione della resistenza alle macchie.*

55.2.2. Lastre di pietra naturale

Per le lastre di pietra naturale valgono le indicazioni del progetto esecutivo circa le caratteristiche più significative e le lavorazioni da apportare. In mancanza o ad integrazione di indicazioni del progetto esecutivo valgono i criteri di accettazione generali indicati nell'articolo 53. Sono comunque da prevedere gli opportuni incavi, fori, ecc. per il fissaggio alla parete e gli eventuali trattamenti di protezione dagli agenti atmosferici ed altro.

55.2.3. Elementi di metallo o materia plastica

Per gli elementi di metallo o materia plastica valgono le prescrizioni del progetto esecutivo.

Le loro prestazioni meccaniche (resistenza all'urto, abrasione, incisione), di reazione e resistenza al fuoco, di resistenza agli agenti chimici (detergenti, inquinanti aggressivi, ecc.) ed alle azioni termoigrometriche saranno quelle prescritte in

norme UNI in relazione all'ambiente (interno/esterno) nel quale saranno collocati ed alla loro quota dal pavimento (o suolo), oppure in loro mancanza valgono quelle dichiarate dal fabbricante ed accettate dalla Direzione dei lavori. Saranno inoltre predisposti per il fissaggio in opera con opportuni fori, incavi, ecc..

Per gli elementi verniciati, smaltati, ecc. le caratteristiche di resistenza all'usura, ai mutamenti di colore, ecc. saranno riferite ai materiali di rivestimento.

La forma e costituzione dell'elemento saranno tali da ridurre al minimo fenomeni di vibrazione, produzione di rumore tenuto anche conto dei sistemi di fissaggio al supporto.

55.2.4. Lastre di cartongesso

Per le lastre di cartongesso si rinvia all'articolo sui prodotti per pareti esterne e partizioni interne.

55.2.5. Lastre di fibrocemento

Per le lastre di fibrocemento si rimanda alle prescrizioni di cui all'articolo 58 sui prodotti per coperture discontinue.

55.2.6. Lastre di calcestruzzo

Per le lastre di calcestruzzo valgono le prescrizioni generali date nell'articolo su prodotti di calcestruzzo con in aggiunta le caratteristiche di resistenza agli agenti atmosferici (gelo/disgelo) ed agli elementi aggressivi trasportati dall'acqua piovana e dall'aria.

Per gli elementi piccoli e medi fino a 1,2 m come dimensione massima si debbono realizzare opportuni punti di fissaggio ed aggancio. Per gli elementi grandi (pannelli prefabbricati) valgono per quanto applicabili e/o in via orientativa le prescrizioni dell'articolo sulle strutture prefabbricate di calcestruzzo.

55.3. Prodotti flessibili

55.3.1. Carte da parati

Le carte da parati devono rispettare le tolleranze dimensionali dell'1,5% sulla larghezza e lunghezza; garantire resistenza meccanica ed alla lacerazione (anche nelle condizioni umide di applicazione); avere deformazioni dimensionali ad umido limitate; resistere alle variazioni di calore e quando richiesto avere resistenza ai lavaggi e reazione o resistenza al fuoco adeguate.

Le confezioni devono riportare i segni di riferimento per le sovrapposizioni, allineamenti (o sfalsatura) dei disegni, ecc.; inversione dei singoli teli, ecc..

55.3.2. Rivestimenti tessili

I rivestimenti tessili per pareti devono rispondere alle prescrizioni elencate nel punto 55.3.1 precedente, avere adeguato livello di resistenza e possedere le necessarie caratteristiche di elasticità, ecc. per la posa a tensione.

55.3.3. Norme di riferimento

Per qualunque altra indicazione o contestazione si rimanda alle prescrizioni delle seguenti norme:

UNI EN 233 *Rivestimenti murali in rotoli. Specifiche delle carte da parati finite, dei fogli di vinile e dei fogli di plastica.*

UNI EN 234 *Rivestimenti murali in rotoli. Specifiche per i rivestimenti murali da decorare successivamente.*

UNI EN 234:1990/A1 *Rivestimenti murali in rotoli. Specifiche per i rivestimenti murali da decorare successivamente*

UNI EN 235 *Rivestimenti murali in rotoli. Vocabolario e simboli.*

UNI EN 259 *Rivestimenti murali in rotoli. Specifica per i rivestimenti murali per uso intenso.*

UNI EN 259:1993/A1 *Rivestimenti murali in rotoli. Specifica per i rivestimenti murali per uso intenso.*

UNI EN 266 *Rivestimenti murali in rotoli. Specifica per i rivestimenti murali tessili.*

UNI EN 12149 *Rivestimenti murali in rotoli. Determinazione della migrazione dei metalli pesanti e di altre sostanze, del cloruro di vinile monomero e del rilascio di formaldeide.*

55.4. Prodotti fluidi o in pasta

55.4.1. Intonaci

Gli intonaci sono rivestimenti realizzati con malta per intonaci costituita da un legante (calce-cemento-gesso) da un inerte (sabbia, polvere o granuli di marmo, ecc.) ed eventualmente da pigmenti o terre coloranti, additivi e rinforzanti. Gli intonaci devono possedere le caratteristiche indicate nel progetto esecutivo e le caratteristiche seguenti:

- capacità di riempimento delle cavità ed eguagliamento delle superfici;
- proprietà ignifughe;
- impermeabilità all'acqua e/o funzione di barriera all'acqua;

- effetto estetico superficiale in relazione ai mezzi di posa usati;
- adesione al supporto.

Per i prodotti forniti premiscelati è richiesta la rispondenza a norme UNI; per gli altri prodotti valgono i valori dichiarati dal fornitore ed accettati dalla Direzione dei lavori:

UNI 9727 *Prodotti per la pulizia (chimica) di rivestimenti (lapidei e intonaci). Criteri per l'informazione tecnica.*

UNI 9728 *Prodotti protettivi per rivestimento costituiti da lapidei ed intonaci. Criteri per l'informazione tecnica.*

55.4.2. Prodotti vernicianti

I prodotti vernicianti sono prodotti applicati allo stato fluido, costituiti da un legante (naturale o sintetico), da una carica e da un pigmento o terra colorante che, passando allo stato solido, formano una pellicola o uno strato non pellicolare sulla superficie.

Si distinguono in:

- tinte, se non formano pellicola e si depositano sulla superficie;
- impregnanti, se non formano pellicola e penetrano nelle porosità del supporto;
- pitture, se formano pellicola ed hanno un colore proprio;
- vernici, se formano pellicola e non hanno un marcato colore proprio;
- rivestimenti plastici, se formano pellicola di spessore elevato o molto elevato (da 1 a 5 mm circa), hanno colore proprio e disegno superficiale più o meno accentuato.

I prodotti vernicianti devono possedere valori adeguati delle seguenti caratteristiche in funzione delle prestazioni loro richieste:

- dare colore in maniera stabile alla superficie trattata;
- avere funzione impermeabilizzante;
- essere traspiranti al vapore d'acqua;
- impedire il passaggio dei raggi UV;
- ridurre il passaggio della CO₂;
- avere adeguata reazione e/o resistenza al fuoco;
- avere funzione passivante del ferro;
- resistenza alle azioni chimiche degli agenti aggressivi (climatici, inquinanti);
- resistere all'usura.

I limiti di accettazione saranno quelli prescritti nel progetto esecutivo od in mancanza quelli dichiarati dal fabbricante ed accettati dalla Direzione dei lavori.

Art. 56 - Sigillanti, adesivi, geotessili

56.1. Sigillanti

Per sigillanti si intendono i prodotti utilizzati per riempire in forma continua e durevole i giunti tra elementi edilizi (in particolare nei serramenti, nelle pareti esterne, nelle partizioni interne, ecc.) con funzione di tenuta all'aria, all'acqua, ecc..

Oltre a quanto specificato nel progetto esecutivo, o negli articoli relativi alla destinazione d'uso, si intendono rispondenti alle seguenti caratteristiche:

- compatibilità chimica con il supporto al quale sono destinati;
- diagramma forza deformazione (allungamento) compatibile con le deformazioni elastiche del supporto al quale sono destinati;
- durabilità ai cicli termoigrometrici prevedibili nelle condizioni di impiego, cioè con decadimento delle caratteristiche meccaniche ed elastiche che non pregiudichino la sua funzionalità;
- durabilità alle azioni chimico-fisiche di agenti aggressivi presenti nell'atmosfera o nell'ambiente di destinazione.

Il soddisfacimento delle prescrizioni predette si intende comprovato quando il prodotto risponde al progetto od alle norme:

UNI 9610 *Edilizia. Sigillanti siliconici monocomponenti per giunti. Requisiti e prove;*

UNI 9611 *Edilizia. Sigillanti siliconici monocomponenti per giunti. Confezionamento.*

In loro mancanza si fa riferimento ai valori dichiarati dal produttore ed accettati dalla Direzione dei lavori.

56.2. Adesivi

Per adesivi si intendono i prodotti utilizzati per ancorare un prodotto ad uno attiguo, in forma permanente, resistendo alle sollecitazioni meccaniche, chimiche, ecc. dovute all'ambiente ed alla destinazione d'uso.

Sono inclusi nel presente articolo gli adesivi usati in opere di rivestimenti di pavimenti e pareti o per altri usi e per diversi supporti (murario, ferroso, legnoso, ecc.).

Sono esclusi gli adesivi usati durante la produzione di prodotti o componenti.

Oltre a quanto specificato nel progetto esecutivo, o negli articoli relativi alla destinazione d'uso, si intendono forniti rispondenti alle seguenti caratteristiche:

- compatibilità chimica con il supporto al quale essi sono destinati;
- durabilità ai cicli termoigrometrici prevedibili nelle condizioni di impiego (cioè con un decadimento delle caratteristiche meccaniche che non pregiudichino la loro funzionalità);
- durabilità alle azioni chimico-fisiche dovute ad agenti aggressivi presenti nell'atmosfera o nell'ambiente di destinazione;
- caratteristiche meccaniche adeguate alle sollecitazioni previste durante l'uso.

56.2.1. Adesivi per strutture portanti in legno

Le caratteristiche di cui al precedente punto, si intendono soddisfacenti quando il prodotto risponde anche alle seguenti norme:

UNI EN 301 Adesivi fenolici e aminoplastici per strutture portanti in legno. Classificazione e requisiti prestazionali.

UNI EN 302-1 Adesivi per strutture portanti in legno. Metodi di prova. Determinazione della resistenza del giunto al taglio a trazione longitudinale.

UNI EN 302-2 Adesivi per strutture portanti in legno. Metodi di prova. Determinazione della resistenza alla delaminazione (Metodo di laboratorio).

UNI EN 302-3 Adesivi per strutture portanti in legno. Metodi di prova. Determinazione dell'effetto dell'attacco acido alle fibre del legno, dovuto ai trattamenti ciclici di temperature e umidità, sulla resistenza alla trazione trasversale.

UNI EN 302-4 Adesivi per strutture portanti in legno. Metodi di prova. Determinazione dell'effetto del ritiro del legno sulla resistenza al taglio.

56.2.2. Adesivi per piastrelle

UNI EN 1323 Adesivi per piastrelle. Lastra di calcestruzzo per le prove.

UNI EN 1324 Adesivi per piastrelle. Determinazione dell'adesione mediante sollecitazione al taglio di adesivi in dispersione.

UNI EN 1308 Adesivi per piastrelle. Determinazione dello scorrimento.

UNI EN 1346 Adesivi per piastrelle. Determinazione del tempo aperto.

UNI EN 1347 Adesivi per piastrelle. Determinazione del potere bagnante.

UNI EN 1348 Adesivi per piastrelle. Determinazione dell'aderenza mediante trazione su adesivi cementizi.

56.2.3. Adesivi per rivestimenti ceramici

UNI 10110 Adesivi per rivestimenti ceramici. Determinazione del potere di ritenzione d'acqua della pasta.

UNI 10111 Adesivi per rivestimenti ceramici. Determinazione della granulometria della polvere.

UNI 10112 Adesivi per rivestimenti ceramici. Determinazione del pH.

UNI 10113 Adesivi per rivestimenti ceramici. Determinazione del residuo secco.

56.2.4. metodi di prova

UNI EN 828 Adesivi. Bagnabilità. Determinazione mediante misurazione dell'angolo di contatto e della tensione superficiale critica della superficie solida.

UNI EN 1066 Adesivi. Campionamento.

UNI EN 924 Adesivi. Adesivi con e senza solvente. Determinazione del punto di infiammabilità.

UNI EN 1067 Adesivi. Esame e preparazione di campioni per le prove.

UNI EN 1465 Adesivi. Determinazione della resistenza al taglio per trazione di assemblaggi a due substrati rigidi incollati.

UNI EN 1841 Adesivi. Metodi di prova degli adesivi per rivestimenti di pavimentazione e pareti. Determinazione delle variazioni dimensionali di un rivestimento per pavimentazione in linoleum a contatto con un adesivo.

UNI 9056 Adesivi. Determinazione della viscosità apparente con viscosimetro a rotazione.

UNI 9059 Adesivi. Determinazione del tempo di gelificazione di resine ureiche.

UNI 9445 Adesivi. Determinazione del punto di rammollimento con il metodo sfera e anello degli adesivi termofusibili.

UNI 9446 Adesivi. Determinazione della massa volumica apparente di adesivi in polvere per rivestimenti ceramici.

UNI 9447 Adesivi. Determinazione dell'appiccicosità col metodo della sfera rotolante (rolling ball tack).

UNI 9591 Adesivi. Determinazione della resistenza al distacco (peeling) a caldo di un adesivo per incollaggio di policloruro di vinile (PVC) su legno.

UNI 9594 Adesivi. Determinazione del tempo aperto massimo di adesivi per legno mediante prove di taglio per trazione.

UNI 9595 Adesivi. Determinazione della rapidità di presa a freddo di adesivi per legno mediante prove di taglio per trazione.

UNI 9752 Adesivi. Determinazione del potere bagnante di un adesivo mediante la misura dell'angolo di contatto.

UNI 10765 *Additivi per impasti cementizi. Additivi multifunzionali per calcestruzzo. Definizioni, requisiti e criteri di conformità.*

UNI EN 26922 *Adesivi. Determinazione della resistenza alla trazione dei giunti di testa.*

UNI EN 28510-1 *Adesivi. Prova di distacco per un assemblaggio ottenuto per incollaggio di un materiale flessibile su rigido. Distacco a 90°.*

UNI EN 28510-2 *Adesivi. Prova di distacco per un assemblaggio ottenuto per incollaggio di un materiale flessibile su rigido. Distacco a 180°.*

UNI EN 29142 *Adesivi. Guida alla scelta di condizioni normalizzate di laboratorio per le prove di invecchiamento su giunti adesivi.*

UNI EN 29653 *Adesivi. Metodo per la determinazione del potere adesivo mediante prova di resistenza al taglio.*

In loro mancanza si fa riferimento ai valori dichiarati dal produttore ed accettati dalla Direzione dei lavori.

56.3. Geotessili

Per geotessili si intendono i prodotti utilizzati per costituire strati di separazione, contenimento, filtranti, drenaggio in opere di terra (rilevati, scarpate, strade, giardini, ecc.) ed in coperture. La natura del polimero costituente è (poliestere, polipropilene, poliammide, ecc.).

Si distinguono in:

- tessuti: stoffe realizzate intrecciando due serie di fili (realizzando ordito e trama);
- non tessuti: feltri costituiti da fibre o filamenti distribuiti in maniera casuale, legati tra loro con trattamento meccanico (agugliatura) oppure chimico (impregnazione) oppure termico (fusione). Si hanno non tessuti ottenuti da fiocco o da filamento continuo. Sono caratterizzati da:
 - filamento continuo (o da fiocco);
 - trattamento legante è meccanico (o chimico o termico);
 - peso unitario è di

Il soddisfacimento delle prescrizioni predette s'intende comprovato quando il prodotto risponde ad una norma UNI di cui al successivo punto e/o è in possesso di attestato di conformità; in loro mancanza valgono i valori dichiarati dal produttore ed accettati dalla Direzione dei lavori.

56.3.1. Geotessili. Norme UNI di riferimento

Quando non è specificato nel progetto esecutivo, o negli articoli s'intendono forniti rispondenti alle seguenti caratteristiche:

UNI EN 918 *Geotessili e prodotti affini. Prova di punzonamento dinamico (metodo della caduta del cono).*

UNI EN ISO 9863-2 *Geotessili e prodotti affini. Determinazione dello spessore a pressioni stabilite. Procedura per la determinazione dello spessore dei singoli strati di prodotti multistrato.*

UNI EN ISO 10319 *Geotessili. Prova di trazione a banda larga.*

UNI EN ISO 10321 *Geotessili. Prova di trazione a banda larga per giunzioni e cuciture.*

UNI ENV 12447 *Geotessili e prodotti affini. Metodo di prova per la determinazione della resistenza all'idrolisi.*

UNI ENV 12224 *Geotessili e prodotti affini. Determinazione della resistenza agli agenti atmosferici.*

UNI ENV 12225 *Geotessili e prodotti affini. Metodo per la determinazione della resistenza microbiologica mediante prova di interrimento.*

UNI ENV 12226 *Geotessili e prodotti affini. Prove generali per valutazioni successive a prove di durabilità.*

UNI EN ISO 12236 *Geotessili e prodotti affini. Prova di punzonamento statico (metodo CBR).*

UNI ENV ISO 13438 *Geotessili e prodotti affini. Metodo di prova per la determinazione della resistenza all'ossidazione.*

56.3.2. Nontessuti. Norme UNI di riferimento

Per quanto non espressamente indicato si rimanda alle prescrizioni delle seguenti norme:

UNI 8279-1 *Nontessuti. Metodi di prova. Campionamento.*

UNI 8279-1 *FA 1-91. Nontessuti. Metodi di prova. Campionamento.*

UNI 8279-3 *Non tessuti. Metodi di prova. Determinazione della permeabilità all'aria.*

UNI 8279-4 *Non tessuti. Metodi di prova. Prova di trazione (metodo di Grab).*

UNI 8279-5 *Non tessuti. Metodi di prova. Determinazione dell'assorbimento di liquidi (metodo del cestello).*

UNI 8279-6 *Non tessuti. Metodi di prova. Determinazione dell'assorbimento di liquidi (metodo della rete).*

UNI 8279-7 *Non tessuti. Metodi di prova. Determinazione dell'ascensione capillare.*

UNI 8279-11 *Non tessuti. Metodi di prova. Determinazione della resistenza alla perforazione con il metodo della sfera.*

UNI 8279-12 *Non tessuti. Metodi di prova. Determinazione della variazione dimensionale a caldo.*

UNI 8279-13 *Non tessuti. Metodi di prova. Determinazione del coefficiente di permeabilità radiale all'acqua.*

UNI 8279-14 *Non tessuti. Metodi di prova. Determinazione della resistenza al punzonamento e della deformazione a rottura (metodo della penetrazione).*

UNI 8279-16 *Non tessuti. Metodi di prova. Determinazione del tempo di assorbimento di acqua (metodo della goccia).*

UNI EN 29073-1 Tessili. Metodi di prova per non tessuti. Determinazione della massa areica.

UNI EN 29073-3 Tessili. Metodi di prova per non tessuti. Determinazione della resistenza a trazione e dell'allungamento.

UNI EN 29092 Tessili. Non tessuti. Definizione.

Art. 57 - Prodotti e materiali per pareti esterne e partizioni interne

57.1. Generalità

Si definiscono prodotti per pareti esterne e partizioni interne quelli utilizzati per realizzare i principali strati funzionali di queste parti di edificio.

I prodotti vengono di seguito considerati al momento della fornitura; il Direttore dei lavori, ai fini della loro accettazione può procedere ai controlli (anche parziali) su campioni della fornitura oppure richiedere un attestato di conformità della fornitura alle prescrizioni di seguito indicate. Nel caso di contestazione s'intende che la procedura di prelievo dei campioni, le modalità di prova e valutazione dei risultati sono quelli indicati nelle norme UNI ed in mancanza di questi quelli descritti nella letteratura tecnica (primariamente norme internazionali).

57.2. Prodotti a base di laterizio, calcestruzzo e similari

I prodotti a base di laterizio, calcestruzzo e similari non aventi funzione strutturale (vedere articolo murature) ma unicamente di chiusura nelle pareti esterne e partizioni devono rispondere alle prescrizioni del progetto esecutivo ed a loro completamento alle prescrizioni di seguito elencate:

a) gli elementi di laterizio (forati e non) prodotti mediante trafilatura o pressatura con materiale normale od alleggerito devono rispondere alla norme:

UNI 8942-1 *Prodotti di laterizio per murature. Terminologia e sistema di classificazione.*

UNI 8942-2 *Prodotti di laterizio per murature. Limiti di accettazione.*

UNI 8942-3 *Prodotti di laterizio per murature. Metodi di prova.*

b) gli elementi di calcestruzzo dovranno rispettare le stesse caratteristiche indicate nella norma **UNI 8942** (ad esclusione delle caratteristiche di inclusione calcarea), i limiti di accettazione saranno quelli indicati nel progetto ed in loro mancanza quelli dichiarati dal produttore ed approvati dalla Direzione dei lavori;

c) gli elementi di calcio silicato, pietra ricostruita, pietra naturale, saranno accettati in base alle loro caratteristiche dimensionali e relative tolleranze; caratteristiche di forma e massa volumica (foratura, smussi, ecc.); caratteristiche meccaniche a compressione, taglio a flessione; caratteristiche di comportamento all'acqua ed al gelo (imbibizione, assorbimento d'acqua, ecc.).

I limiti di accettazione saranno quelli prescritti nel progetto ed in loro mancanza saranno quelli dichiarati dal fornitore ed approvati dalla Direzione dei lavori.

57.3. Prodotti e componenti per facciate continue

I prodotti ed i componenti per facciate continue dovranno rispondere alle prescrizioni del progetto ed in loro mancanza alle seguenti prescrizioni:

- gli elementi dell'ossatura devono avere caratteristiche meccaniche coerenti con quelle del progetto in modo da poter trasmettere le sollecitazioni meccaniche (peso proprio delle facciate, vento, urti, ecc.) alla struttura portante, resistere alle corrosioni ed azioni chimiche dell'ambiente esterno ed interno;
- gli elementi di tamponamento (vetri, pannelli, ecc.) devono essere compatibili chimicamente e fisicamente con l'ossatura; resistere alle sollecitazioni meccaniche (urti, ecc.); resistere alle sollecitazioni termoigrometriche dell'ambiente esterno e chimiche degli agenti inquinanti;
- le parti apribili ed i loro accessori devono rispondere alle prescrizioni sulle finestre o sulle porte;
- i rivestimenti superficiali (trattamenti dei metalli, pitturazioni, fogli decorativi, ecc.) devono essere coerenti con le prescrizioni sopra indicate;
- le soluzioni costruttive dei giunti devono completare ed integrare le prestazioni dei pannelli ed essere sigillate con prodotti adeguati.

La rispondenza alle norme UNI per gli elementi metallici e loro trattamenti superficiali, per i vetri, i pannelli di legno, di metallo o di plastica e per gli altri componenti, viene considerato automaticamente soddisfacimento delle prescrizioni sopradette.

57.4. Prodotti e componenti per partizioni interne prefabbricate

I prodotti ed i componenti per partizioni interne prefabbricate che vengono assemblate in opera (con piccoli lavori di adattamento o meno) devono rispondere alle prescrizioni del progetto esecutivo ed, in mancanza, alle prescrizioni indicate al punto precedente.

57.5. Prodotti a base di cartongesso

I prodotti a base di cartongesso devono rispondere alle prescrizioni del progetto esecutivo ed, in mancanza, alle prescrizioni seguenti: avere spessore con tolleranza $\pm 0,5$ mm, lunghezza e larghezza con tolleranza ± 2 mm, resistenza all'impronta, all'urto, alle sollecitazioni localizzate (punti di fissaggio) ed, a seconda della destinazione d'uso, con basso assorbimento d'acqua, con bassa permeabilità al vapore (prodotto abbinato a barriera al vapore), con resistenza all'incendio dichiarata, con isolamento acustico dichiarato.

I limiti di accettazione saranno quelli indicati nel progetto esecutivo ed, in loro mancanza, quelli dichiarati dal produttore ed approvati dalla Direzione dei lavori.

57.6. Blocchi di gesso

I blocchi in gesso pieni o forati per la formazione di pareti verticali, secondo le dimensioni del progetto esecutivo, a discrezione del Direttore dei lavori, per evitare in futuro rigonfiamenti e danni dovuti all'elevata umidità relativa od al contatto con acqua, dovranno essere collocati previa predisposizione di una guaina impermeabile collocata a livello del pavimento al fine di evitare la risalita dell'umidità.

In mancanza di norma italiana specifiche si potrà fare riferimento alla **DIN 18163**.

In cantiere il materiale deve essere appoggiato a pavimento, sempre in piano, al coperto o sotto un telo di plastica.

57.7. Norme UNI di riferimento

a) Classificazione

UNI 8369-2 Edilizia. Pareti perimetrali verticali. Classificazione e terminologia.

UNI 8979 Edilizia. Pareti perimetrali verticali. Analisi degli strati funzionali.

UNI 9269 Edilizia. Pareti verticali. Prova di resistenza agli urti.

b) Pareti interne semplici

UNI 8201 Edilizia residenziale. Pareti interne semplici. Prova di resistenza agli urti da corpo molle e duro.

UNI 8326 Edilizia residenziale. Pareti interne semplici. Prove di resistenza ai carichi sospesi.

UNI 8327 Edilizia residenziale. Pareti interne semplici. Prova di resistenza al calore per irraggiamento.

c) Pareti interne mobili

UNI 10700 Partizioni interne. Pareti interne mobili. Terminologia e classificazione.

UNI 10815 Pareti interne mobili. Attrezzabilità per impianti tecnici. Criteri generali.

UNI 10816 Pareti interne mobili. Attrezzabilità con equipaggiamenti di servizio. Criteri generali.

UNI 10817 Pareti interne mobili. Collegamenti di messa a terra. Requisiti e verifica.

UNI 10879 Pareti interne mobili. Prova di resistenza ai carichi sospesi ed orizzontali.

UNI 10880 Pareti interne mobili. Requisiti e metodi di prova di resistenza agli urti.

UNI 10820 Partizioni interne. Pareti interne mobili. Analisi dei requisiti.

d) Materie plastiche cellulari rigide

UNI 10386 Materie plastiche cellulari rigide. Pannelli compositi con anima di poliuretano espanso rigido e paramenti rigidi per coperture, pareti perimetrali verticali esterne e di partizione interna. Tipi, requisiti e prove.

e) Strutture di legno

UNI EN 594 Strutture di legno. Metodi di prova. Resistenza rigidità di piastra di pannelli per pareti con telaio di legno.

UNI EN 596 Strutture di legno. Metodi di prova. Prova di impatto con un corpo morbido su pareti con telaio di legno.

Art. 58 - Prodotti per coperture discontinue (a falda)

58.1. Definizioni

Si definiscono prodotti per le coperture quelli utilizzati per realizzare lo strato di tenuta all'acqua nei sistemi di copertura e quelli usati per altri strati complementari.

Per la realizzazione delle coperture discontinue nel loro insieme si rinvia all'articolo sull'esecuzione delle coperture discontinue.

I prodotti vengono di seguito considerati al momento della fornitura; il Direttore dei lavori ai fini della loro accettazione può procedere a controlli (anche parziali) su campioni della fornitura oppure richiedere un attestato di conformità della fornitura alle prescrizioni di seguito indicate.

58.2. Tegole e coppi in laterizio

Tegole e coppi di laterizio per coperture ed i loro pezzi speciali si intendono denominati secondo le dizioni commerciali usuali (marsigliese, romana, ecc.).

I prodotti di cui sopra devono rispondere alle prescrizioni del progetto ed, in mancanza od a completamento alle seguenti prescrizioni:

- a) i difetti visibili sono ammessi nei seguenti limiti:
 - le fessure non devono essere visibili o rilevabili a percussione;
 - le protuberanze e scagliature non devono avere diametro medio (tra dimensione massima e minima) maggiore di 15 mm e non deve esserci più di 1 protuberanza; è ammessa 1 protuberanza di diametro medio tra 7 e 15 mm ogni 2 dm² di superficie proiettata;
 - le sbavature sono tollerate purché permettano un corretto assemblaggio;
- b) sulle dimensioni nominali e forma geometrica sono ammesse le tolleranze seguenti: lunghezza $\pm 3\%$; larghezza $\pm 3\%$ per tegole e $\pm 8\%$ per coppi;
- c) sulla massa convenzionale è ammessa tolleranza del 15%;
- d) l'impermeabilità non deve permettere la caduta di goccia d'acqua dall'intradosso;
- e) resistenza a flessione: forza F singola maggiore di 1000 N;
- f) carico di rottura valore singolo della forza F maggiore di 1000 N e valore medio maggiore di 1500 N;
- g) i criteri di accettazione generali sono quelli del punto 58.1.

In caso di contestazione si farà riferimento alle norme **UNI 8626 e 8635**, in particolare alla **UNI EN 1304**, Tegole di laterizio per coperture discontinue - Definizioni e specifiche di prodotto.

I prodotti devono essere forniti su appositi pallets, legati e protetti da azioni meccaniche, chimiche e sporco che possano degradarli nella fase di trasporto, deposito e manipolazione prima della posa. Gli imballaggi, solitamente di materiale termoretraibile, devono contenere un foglio informativo riportante il nome del fornitore e le indicazioni dei commi da a) ad f) ed eventuali istruzioni complementari.

Tabella 58.1. - Pendenze ammissibili secondo il tipo di copertura

Materiale	Pendenza %
Coppi	35%
Tegole piane marsigliesi	35%
Tegole marsigliesi	30%
Lamiera ondulata	20 ÷ 25 %

58.3. Tegole in cemento

Le tegole di in cemento per coperture ed i loro pezzi speciali s'intendono denominati secondo le dizioni commerciali usuali (portoghese, olandese, ecc.). La colorazione è realizzata direttamente nell'impasto con pigmentazioni. La pendenza della falda può arrivare ad un minimo di 29 ÷ 30% adottando le necessarie sovrapposizioni; in caso di pendenze inferiori 17÷18% sotto il manto di copertura deve essere collocato un manto di impermeabilizzazione. In caso di pendenza superiore al 45% le tegole devono essere opportunamente fissate al supporto anche mediante chiodatura. I prodotti di cui sopra devono rispondere alle prescrizioni del progetto esecutivo ed in mancanza e/o completamento alle prescrizioni di seguito elencate:

- a) i difetti visibili sono ammessi nei seguenti limiti:
 - le fessure non sono ammesse;
 - le incavature non devono avere profondità maggiore di 4 mm (escluse le tegole con superficie granulata);
 - le protuberanze sono ammesse in forma lieve per tegole colorate nell'impasto;
 - le scagliature sono ammesse in forma leggera;
 - le sbavature e deviazioni sono ammesse purché non impediscano il corretto assemblaggio del prodotto;
- b) sulle dimensioni nominali e forma geometrica sono ammesse le seguenti tolleranze:
 - lunghezza $\pm 1,5\%$;
 - larghezza $\pm 1\%$;
 - altre dimensioni dichiarate $\pm 1,6\%$;
 - ortometria scostamento orizzontale non maggiore dell'1,6% del lato maggiore;
- c) sulla massa convenzionale è ammessa la tolleranza del $\pm 10\%$;
- d) l'impermeabilità non deve permettere la caduta di gocce d'acqua, dall'intradosso, dopo 24 h;
- e) dopo i cicli di gelività la resistenza a flessione F deve essere maggiore od uguale a 1800 N su campioni maturati 28 giorni;
- f) la resistenza a rottura F del singolo elemento deve essere maggiore od uguale a 1000 N; la media deve essere maggiore od uguale a 1500 N;

g) i criteri di accettazione sono quelli del punto 58.1.

In caso di contestazione per difetti e limiti di accettazione si farà riferimento alle norme:

UNI 8626 *Edilizia. Prodotti per coperture discontinue. Caratteristiche, piani di campionamento e limiti di accettazione;*

UNI 8627 *Edilizia. Sistemi di copertura. Definizione e classificazione degli schemi funzionali, soluzioni conformi e soluzioni tecnologiche.*

I prodotti devono essere forniti su appositi pallets legati e protetti da azioni meccaniche, chimiche e sporco che possano degradarli nelle fasi di trasporto, deposito e manipolazione prima della posa.

58.4. Le lastre di fibrocemento

1) Le lastre possono essere dei tipi seguenti:

- lastre piane (a base: fibrocemento e silico calcare; fibrocemento; cellulosa; fibrocemento/silico calcare rinforzati);
- lastre ondulate a base di fibrocemento aventi sezione trasversale formata da ondulazioni approssimativamente sinusoidali; possono essere con sezioni traslate lungo un piano o lungo un arco di cerchio;
- lastre nervate a base di fibrocemento, aventi sezione trasversale grecata o caratterizzata da tratti piani e tratti sagomati.

I criteri di controllo sono quelli indicati in 58.2.

2) Le lastre piane devono rispondere alle caratteristiche indicate nel progetto esecutivo ed in mancanza od integrazione alle seguenti:

a) larghezza 1200 mm, lunghezza scelta tra 1200, 2500 o 5000 mm con tolleranza $\pm 0,4\%$ e massimo 5 mm;

b) spessore mm (scelto tra le sezioni normate) con tolleranza $\pm 0,5$ mm fino a 5 mm e $\pm 10\%$ fino a 25 mm;

c) rettilineità dei bordi: scostamento massimo 2 mm per metro, ortogonalità 3 mm per metro;

d) caratteristiche meccaniche (resistenza a flessione);

- tipo 1: 13 N/mm² minimo con sollecitazione lungo le fibre, e 15 N/mm² minimo con sollecitazione perpendicolare alle fibre;

- tipo 2: 20 N/mm² minimo con sollecitazione lungo le fibre, e 16 N/mm² minimo con sollecitazione perpendicolare alle fibre;

e) massa volumica apparente:

- tipo 1: 1,3 g/cm² minimo;

- tipo 2: 1,7 g/cm² minimo;

f) tenuta d'acqua con formazione di macchie di umidità sulle facce inferiori dopo 24 h sotto battente d'acqua ma senza formazione di gocce d'acqua;

g) resistenza alle temperature di 120 °C per 2 h con decadimento della resistenza a flessione non maggiore del 10%.

3) Le lastre ondulate devono rispondere alle caratteristiche indicate nel progetto ed in mancanza o ad integrazione alle seguenti:

a) facce destinate all'esposizione alle intemperie lisce, bordi diritti e taglio netto e ben squadrate ed entro i limiti di tolleranza;

b) caratteristiche dimensionali e tolleranze di forma secondo quanto dichiarato dal fabbricante ed accettato dalla Direzione dei lavori;

c) tenuta all'acqua;

d) resistenza a flessione, secondo i valori dichiarati dal fabbricante ed accettati dalla Direzione dei lavori;

e) resistenza al gelo dopo 25 cicli in acqua a temperatura di + 20 °C seguito da permanenza in frigo a -20 °C, non devono presentare fessurazioni, cavillature o degradazione;

f) la massa volumica non deve essere minore di 1,4 kg/dm².

Gli accessori devono rispondere alle prescrizioni sopradette per quanto attiene l'aspetto, le caratteristiche dimensionali e di forma, la tenuta all'acqua e la resistenza al gelo.

4) Le lastre nervate devono rispondere alle caratteristiche indicate nel progetto ed in mancanza o ad integrazione a quelle indicate nel punto 3.

Norme di riferimento:

UNI EN 492 *Lastre piane di fibrocemento e relativi accessori per coperture. Specifiche di prodotto e metodi di prova.*

UNI EN 494 *Lastre nervate di fibrocemento e relativi accessori per coperture. Specifiche di prodotto e metodi di prova.*

UNI 10636 *Lastre ondulate di fibrocemento per coperture. Istruzioni per l'installazione.*

58.5. Lastre di materia plastica rinforzata

Le lastre di materia plastica rinforzata o non rinforzata si intendono definite e classificate secondo le norme UNI vigenti.

I prodotti di cui sopra devono rispondere alle prescrizioni del progetto ed in mancanza e/o completamento alle seguenti prescrizioni:

- a) lastre ondulate traslucide di materia plastica rinforzata con fibre di vetro
UNI 6774 *Lastre ondulate traslucide di materia plastica rinforzata con fibre di vetro. Generalità e prescrizioni.*
UNI 6775 *Lastre ondulate traslucide di materia plastica rinforzata con fibre di vetro. Metodi di prova.*
- b) lastre di polistirene
UNI 7073 *Lastre estruse di polistirene antiurto. Tipi, prescrizioni e prove;*
- c) lastre di polimetilmetacrilato devono essere conformi alle norme:
UNI EN ISO 7823-1 *Lastre di polimetilmetacrilato. Tipi, dimensioni e caratteristiche. Lastre colate;*
UNI EN ISO 7823-2 *Materie plastiche. Lastre di poli (metilmetacrilato). Tipi, dimensioni e caratteristiche. Lastre estruse calandrate.*
- d) lastre profilate di materia plastica, che trasmettono la luce, per copertura a parete semplice
UNI EN 1013-1 *Lastre profilate di materia plastica, che trasmettono la luce, per copertura a parete semplice. Requisiti generali e metodi di prova;*
UNI EN 1013-2 *Lastre profilate di materia plastica, che trasmettono la luce, per copertura a parete semplice. Requisiti specifici e metodi di prova per lastre di resina poliestere rinforzata con fibra di vetro (PRFV);*
UNI EN 1013-3 *Lastre profilate di materia plastica, che trasmettono la luce, per copertura a parete semplice. Requisiti specifici e metodi di prova per lastre di policloruro di vinile (PVC).*
- e) lastre ondulate ed alveolari di materiale plastico trasparente, incolore o traslucido per serre
UNI 10452 *Lastre ondulate ed alveolari di materiale plastico trasparente, incolore o traslucido per serre ed apprestamenti analoghi. Tipi, dimensioni, requisiti e metodi di prova.*
- f) i criteri di accettazione sono quelli del punto 58.1.

58.6. Lastre di metallo

Le lastre di metallo (acciaio zincato, acciaio zincato-alluminio, acciaio zincato-rame, alluminio) ed i loro pezzi speciali si intendono denominati secondo la usuale terminologia commerciale. Essi dovranno rispondere alle prescrizioni del progetto ed in mancanza ed a completamento alle seguenti caratteristiche:

- a) i prodotti completamente supportati: tolleranze dimensioni e di spessore, resistenza al punzonamento, resistenza al piegamento a 360°, resistenza alla corrosione, resistenza a trazione
- Le caratteristiche predette saranno quelle riferite al prodotto in lamina prima della lavorazione. Gli effetti estetici e difetti saranno valutati in relazione alla collocazione dell'edificio;
- b) i prodotti autoportanti (compresi i pannelli, le lastre grecate, ecc.) oltre a rispondere alle prescrizioni predette dovranno soddisfare la resistenza a flessione secondo i carichi di progetto e la distanza tra gli appoggi.

I criteri di accettazione sono quelli già indicati. In caso di contestazione si fa riferimento alla norma **UNI 10372 - Coperture discontinue**. Istruzioni per la progettazione e l'esecuzione con elementi metallici in lastre.

Le lamiere saranno inoltre esenti da difetti visibili (quali scagliature, bave, crepe, crateri, ecc.) e da difetti di forma (svergolamento, ondulazione, ecc.) che ne pregiudichino l'impiego e/o la messa in opera e dovranno avere l'eventuale rivestimento superficiale prescritto nel progetto.

La fornitura dovrà essere accompagnata da foglio informativo riportante il nome del fornitore e la rispondenza alle caratteristiche richieste.

58.7. Prodotti di pietra

I prodotti di pietra dovranno rispondere alle caratteristiche di resistenza a flessione, resistenza all'urto, resistenza al gelo e disgelo, comportamento agli aggressivi inquinanti. I limiti saranno quelli prescritti dal progetto o quelli dichiarati dal fornitore ed accettati dalla Direzione dei lavori.

I criteri di accettazione sono quelli indicati al punto 58.1.

La fornitura dovrà essere accompagnata da foglio informativo riportante il nome del fornitore e la corrispondenza alle caratteristiche richieste.

58.8. Normativa di riferimento

Nel caso di contestazione si intende che le procedure di prelievo dei campioni, i metodi di prova e valutazione dei risultati sono quelli indicati nelle norme UNI di seguito riportate:

- UNI 8625-1** *Edilizia. Prove di coperture discontinue. Determinazione della permeabilità all'acqua.*
UNI 8625-1, FA 1-93 *Edilizia. Prove di coperture discontinue. Determinazione della permeabilità all'acqua.*
UNI 8626 *Edilizia. Prodotti per coperture discontinue. Caratteristiche, piani di campionamento e limiti di accettazione.*
UNI 8627 *Edilizia. Sistemi di copertura. Definizione e classificazione degli schemi funzionali, soluzioni conformi e soluzioni tecnologiche.*
UNI 8635-1 *Edilizia. Prove di prodotti per coperture discontinue. Esame dell'aspetto e della confezione.*
UNI 8635-2 *Edilizia. Prove di prodotti per coperture discontinue. Determinazione della lunghezza.*

- UNI 8635-3** Edilizia. Prove di prodotti per coperture discontinue. Determinazione della larghezza.
- UNI 8635-4** Edilizia. Prove di prodotti per coperture discontinue. Determinazione dello spessore.
- UNI 8635-5** Edilizia. Prove di prodotti per coperture discontinue. Determinazione della planarità.
- UNI 8635-6** Edilizia. Prove di prodotti per coperture discontinue. Determinazione dell'ortometria e della rettilineità dei bordi.
- UNI 8635-7** Edilizia. Prove di prodotti per coperture discontinue. Determinazione del profilo.
- UNI 8635-8** Edilizia. Prove di prodotti per coperture discontinue. Determinazione della massa convenzionale.
- UNI 8635-9** Edilizia. Prove di prodotti per coperture discontinue. Determinazione della permeabilità all'acqua.
- UNI 8635-10** Edilizia. Prove di prodotti per coperture discontinue. Determinazione dell'impermeabilità all'acqua.
- UNI 8635-11** Edilizia. Prove di prodotti per coperture discontinue. Determinazione della gelività con cicli alterni.
- UNI 8635-12** Edilizia. Prove di prodotti per coperture discontinue. Determinazione della gelività con porosimetro.
- UNI 8635-13** Edilizia. Prove di prodotti per coperture discontinue. Determinazione del carico di rottura a flessione.
- UNI 8635-14** Edilizia. Prove dei prodotti per coperture discontinue. Determinazione della resistenza meccanica del dispositivo di ancoraggio.
- UNI 8635-15** Edilizia. Prove per prodotti di coperture discontinue. Determinazione del numero per unità di area e della massa areica.
- UNI 8635-16** Edilizia. Prove dei prodotti per coperture discontinue. Determinazioni delle inclusioni calcaree nei prodotti di laterizio.
- UNI 9308-1** Coperture discontinue. Istruzione per la progettazione. Elementi di tenuta.
- UNI 10372** Coperture discontinue. Istruzioni per la progettazione e l'esecuzione con elementi metallici in lastre.

Art. 59 - Impermeabilizzazioni e coperture piane

59.1. Generalità

I prodotti per impermeabilizzazioni e per coperture piane sono sotto forma di:

- membrane in fogli e/o rotoli da applicare a freddo od a caldo, in fogli singoli o pluristrato;
- prodotti forniti in contenitori (solitamente liquidi e/o in pasta) da applicare a freddo od a caldo su eventuali armature (che restano inglobate nello strato finale) fino a formare in sito una membrana continua.

59.2. Membrane

Le membrane si classificano in base:

- 1) al materiale componente (esempio: bitume ossidato fillerizzato, bitume polimero elastomero, bitume polimero plastomero, etilene propilene diene, etilene vinil acetato, ecc.);
- 2) al materiale di armatura inserito nella membrana (esempio: armatura vetro velo, armatura poliammide tessuto, armatura polipropilene film, armatura alluminio foglio sottile, ecc.);
- 3) al materiale di finitura della faccia superiore (esempio: poliestere film da non asportare, polietilene film da non asportare, graniglie, ecc.);
- 4) al materiale di finitura della faccia inferiore (esempio: poliestere non tessuto, sughero, alluminio foglio sottile, ecc.).

59.3. Prodotti forniti in contenitori

I prodotti forniti in contenitori possono essere:

- 1) mastici di rocce asfaltiche e di asfalto sintetico;
- 2) asfalti colati;
- 3) malte asfaltiche;
- 4) prodotti termoplastici;
- 5) soluzioni in solvente di bitume;
- 6) emulsioni acquose di bitume;
- 7) prodotti a base di polimeri organici.

I prodotti vengono di seguito considerati al momento della loro fornitura, le modalità di posa sono trattate negli articoli relativi alla posa in opera.

Il Direttore dei lavori ai fini della loro accettazione può procedere a controlli (anche parziali) su campioni della fornitura oppure richiedere un attestato di conformità della fornitura alle prescrizioni di seguito indicate.

Le membrane per coperture di edifici in relazione allo strato funzionale che vanno a costituire (esempio strato di tenuta all'acqua, strato di tenuta all'aria, strato di schermo e/o barriera al vapore, strato di protezione degli strati sottostanti, ecc.) devono rispondere alle prescrizioni del progetto ed in mancanza od a loro completamento alla norma **UNI 8178** - Edilizia. Coperture. Analisi degli elementi e strati funzionali.

59.4. Membrane destinate a formare strati di schermo e/o barriera al vapore

Le membrane destinate a formare strati di schermo e/o barriera al vapore devono soddisfare:

- le tolleranze dimensionali (lunghezza, larghezza, spessore);
- difetti, ortometria e massa areica;
- resistenza a trazione;
- flessibilità a freddo;
- comportamento all'acqua;
- permeabilità al vapore d'acqua;
- invecchiamento termico in acqua;
- le giunzioni devono resistere adeguatamente a trazione ed avere adeguata impermeabilità all'aria.

59.4.1. Caratteristiche di accettazione

Per quanto riguarda le caratteristiche predette esse devono rispondere alle norme:

UNI 9380-1 Membrane per impermeabilizzazione di coperture. Limiti di accettazione dei tipi BPP per strato di barriera e/o schermo al vapore.

UNI 9380-2 Membrane per impermeabilizzazione di coperture. Limiti di accettazione dei tipi BOF per strato di barriera e/o schermo al vapore, oppure per i prodotti non normati, rispondere ai valori dichiarati dal fabbricante ed accettati dalla Direzione dei lavori.

Le membrane rispondenti alle varie parti della norma **UNI 8629** per le caratteristiche precitate sono valide anche per questo impiego:

UNI 8629-1 Membrane per impermeabilizzazione di coperture. Caratteristiche prestazionali e loro significatività.

UNI 8629-2 Membrane per impermeabilizzazione di coperture. Limiti di accettazione dei tipi BPP per elemento di tenuta.

UNI 8629-3 Membrane per impermeabilizzazione di coperture. Limiti di accettazione dei tipi BPE per elemento di tenuta.

UNI 8629-4 Membrane per impermeabilizzazione di coperture. Limiti di accettazione per tipi EPDM e IIR per elementi di tenuta.

UNI 8629-5 Membrane per impermeabilizzazione di coperture. Limiti di accettazione dei tipi BPP (con autoprotezione metallica) per elemento di tenuta.

UNI 8629-6 Membrane per impermeabilizzazione di coperture. Limiti di accettazione dei tipi a base di PVC plastificato per elementi di tenuta.

UNI 8629-7 Membrane per impermeabilizzazione di coperture. Limiti di accettazione dei tipi BOF (con autoprotezione metallica) per elemento di tenuta.

UNI 8629-8 Membrane per impermeabilizzazione di coperture. Limiti di accettazione dei tipi BOF per elemento di tenuta.

59.5. Membrane destinate a formare strati di continuità, di diffusione o di egualizzazione della pressione di vapore

Le membrane destinate a formare strati di continuità, di diffusione o di egualizzazione della pressione di vapore, di irrigidimento o ripartizione dei carichi, di regolarizzazione, di separazione e/o scorrimento o drenante devono soddisfare:

- le tolleranze dimensionali (lunghezza, larghezza e spessore);
- difetti, ortometria e massa areica;
- comportamento all'acqua;
- invecchiamento termico in acqua.

Per quanto riguarda le caratteristiche predette esse devono rispondere alla norma **UNI 9168**, oppure per i prodotti non normati, rispondere ai valori dichiarati dal fabbricante ed accettati dalla Direzione dei lavori.

Le membrane rispondenti alle norme **UNI 9380** e **UNI 8629** per le caratteristiche precitate sono valide anche per questo impiego.

59.6. Membrane destinate a formare strati di tenuta all'aria

Le membrane destinate a formare strati di tenuta all'aria devono soddisfare:

- le tolleranze dimensionali (lunghezza, larghezza e spessore);
- difetti, ortometria e massa areica;
- resistenza a trazione ed alla lacerazione;
- comportamento all'acqua;
- le giunzioni devono resistere alla trazione ed alla permeabilità all'aria.

Per quanto riguarda le caratteristiche predette esse devono rispondere alle norme:

UNI 9168-1 Membrane complementari per impermeabilizzazione. Limiti di accettazione dei tipi con armatura cartafeltro o vetro velo.

UNI 9168-2 Membrane complementari per impermeabilizzazione. Limiti di accettazione dei tipi BOF, oppure per i prodotti non normati, ai valori dichiarati dal fabbricante ed accettati dalla Direzione dei lavori.

Le membrane rispondenti alle norme **UNI 9380** e **UNI 8629** per le caratteristiche precitate sono valide anche per formare strati di tenuta all'aria.

59.7. Membrane destinate a formare strati di tenuta all'acqua

Le membrane destinate a formare strati di tenuta all'acqua devono soddisfare:

- le tolleranze dimensionali (lunghezza, larghezza, spessore);
- difetti, ortometria e massa areica;
- resistenza a trazione e alla lacerazione;
- punzonamento statico e dinamico;
- flessibilità a freddo;
- stabilità dimensionale in seguito ad azione termica;
- stabilità di forma a caldo;
- impermeabilità all'acqua e comportamento all'acqua;
- permeabilità al vapore d'acqua;
- resistenza all'azione perforante delle radici;
- invecchiamento termico in aria ed acqua;
- resistenza all'ozono (solo per polimeriche e plastomeriche);
- resistenza ad azioni combinate (solo per polimeriche e plastomeriche);
- le giunzioni devono resistere adeguatamente alla trazione ed avere impermeabilità all'aria.

Per quanto riguarda le caratteristiche predette esse devono rispondere alla varie parti della norma **UNI 8629** (varie parti), oppure per i prodotti non normati rispondere ai valori dichiarati dal fabbricante ed accettati dalla Direzione dei lavori.

59.8. Membrane destinate a formare strati di protezione

Le membrane destinate a formare strati di protezione devono soddisfare:

- le tolleranze dimensionali (lunghezza, larghezza, spessore);
- difetti, ortometria e massa areica;
- resistenza a trazione e alle lacerazioni;
- punzonamento statico e dinamico;
- flessibilità a freddo;
- stabilità dimensionali a seguito di azione termica;
- stabilità di forma a caldo (esclusi prodotti a base di PVC, EPDM, IIR);
- comportamento all'acqua;
- resistenza all'azione perforante delle radici;
- invecchiamento termico in aria;
- le giunzioni devono resistere adeguatamente alla trazione;
- l'autoprotezione minerale deve resistere all'azione di distacco.

Per quanto riguarda le caratteristiche predette esse devono rispondere alla varie parti della norma **UNI 8629** (varie parti), oppure per i prodotti non normati rispondere ai valori dichiarati dal fabbricante ed accettati dalla Direzione dei lavori.

59.9. Membrane a base di elastomeri e di plastomeri

Le membrane a base di elastomeri e di plastomeri dei tipi elencati nel seguente lettera *a*) utilizzate per impermeabilizzazione delle opere elencate nel seguente lettera *b*) devono rispondere alle prescrizioni elencate nel successivo lettera *c*).

a) I tipi di membrane considerati sono:

- membrane in materiale elastomerico senza armatura (per materiale elastomerico si intende un materiale che sia fondamentalmente elastico anche a temperature superiori o inferiori a quelle di normale impiego e/o che abbia subito un processo di reticolazione (per esempio gomma vulcanizzata).);
- membrane in materiale elastomerico dotate di armatura (per materiale plastomerico si intende un materiale che sia relativamente elastico solo entro un intervallo di temperatura corrispondente generalmente a quello di impiego ma che non abbia subito alcun processo di reticolazione (come per esempio cloruro di polivinile plastificato o altri materiali termoplastici flessibili o gomme non vulcanizzate);
- membrane in materiale plastomerico flessibile senza armatura;
- membrane in materiale plastomerico flessibile dotate di armatura;
- membrane in materiale plastomerico rigido (per esempio polietilene ad alta o bassa densità, reticolato o non, polipropilene);
- membrane polimeriche a reticolazione posticipata (per esempio polietilene clorosolfonato) dotate di armatura;
- membrane polimeriche accoppiate (membrane polimeriche accoppiate o incollate sulla faccia interna ad altri elementi aventi funzioni di protezione altra funzione particolare, comunque non di tenuta. In questi casi, quando la

parte accoppiata all'elemento polimerico impermeabilizzante ha importanza fondamentale per il comportamento in opera della membrana; le prove devono essere eseguite sulla membrana come fornita dal produttore);

b) Classi di utilizzo:

Classe A membrane adatte per condizioni eminentemente statiche del contenuto (per esempio, bacini, dighe, sbarramenti, ecc.);

Classe B membrane adatte per condizioni dinamiche del contenuto (per esempio, canali, acquedotti, ecc.);

Classe C membrane adatte per condizioni di sollecitazioni meccaniche particolarmente gravose, concentrate o no (per esempio, fondazioni, impalcati di ponti, gallerie, ecc.);

Classe D membrane adatte anche in condizioni di intensa esposizione agli agenti atmosferici e/o alla luce.

Classe E membrane adatte per impieghi in presenza di materiali inquinanti e/o aggressivi (per esempio, discariche, vasche di raccolta e/o decantazione, ecc.);

Classe F membrane adatte per il contatto con acqua potabile o sostanze di uso alimentare (per esempio, acquedotti, serbatoi, contenitori per alimenti, ecc.).

Nell'utilizzo delle membrane polimeriche per impermeabilizzazione, possono essere necessarie anche caratteristiche comuni a più classi.

c) Le membrane di cui alla lettera a) sono valide per gli impieghi di cui alla lettera b) purché rispettino le caratteristiche previste nelle varie parti della norma **UNI 8898** (varie parti):

UNI 8898-1 Membrane polimeriche per opere di impermeabilizzazione. Terminologia, classificazione e significatività delle caratteristiche.

UNI 8898-2 Membrane polimeriche per opere di impermeabilizzazione. Membrane elastomeriche senza armatura. Caratteristiche e limiti di accettazione.

UNI 8898-3 Membrane polimeriche per opere di impermeabilizzazione. Membrane elastomeriche dotate di armatura. Caratteristiche e limiti di accettazione.

UNI 8898-4 Membrane polimeriche per opere di impermeabilizzazione. Membrane plastomeriche flessibili senza armatura. Caratteristiche e limiti di accettazione.

UNI 8898-5 Membrane polimeriche per opera di impermeabilizzazione. Membrane plastomeriche flessibili dotate di armatura. Caratteristiche e limiti di accettazione.

UNI 8898-6 Membrane polimeriche per opere di impermeabilizzazione. Membrane plastomeriche rigide. Caratteristiche e limiti di accettazione.

UNI 8898-7 Membrane polimeriche per opere di impermeabilizzazione. Membrane elastomeriche a reticolazione posticipata dotate di armatura. Caratteristiche e limiti di accettazione.

59.10. Prodotti forniti sotto forma di liquidi o paste

I prodotti forniti solitamente sotto forma di liquidi o paste destinati principalmente a realizzare strati di tenuta all'acqua (ma anche altri strati funzionali della copertura piana) a secondo del materiale costituente, devono rispondere alle caratteristiche ed i valori di limiti di riferimento normalmente applicati; quando non sono riportati limiti si intende che valgono quelli dichiarati dal produttore nella sua documentazione tecnica ed accettati dalla Direzione dei lavori.

59.10.1. Bitumi da spalmatura per impermeabilizzazioni

I bitumi da spalmatura per impermeabilizzazioni (in solvente e/o emulsione acquosa) devono rispondere ai limiti specificati, per i diversi tipi, alle prescrizioni delle seguenti norme:

UNI 4157 Edilizia. Bitumi da spalmatura per impermeabilizzazioni. Campionamento e limiti di accettazione.

UNI 4163 Impermeabilizzazione delle coperture. Bitumi da spalmatura. Determinazione dell'indice di penetrazione dei bitumi.

Tabella 59.1. - Caratteristiche dei bitumi da spalmatura		
Indicazione per la designazione	Penetrazione a 25 °C dmm/min	Punto di rammollimento (palla anello °C/min)
0	40	55
15	35	65
25	20	80

59.10.2. Malte asfaltiche

Le malte asfaltiche per impermeabilizzazione devono rispondere alle seguenti norme:

UNI 5660 Impermeabilizzazione delle coperture. Malte asfaltiche. Caratteristiche e prelievo dei campioni.

UNI 5660 FA 227-87 Foglio di aggiornamento n. 1 alla **UNI 5660**. Impermeabilizzazione delle coperture. Malte asfaltiche. Caratteristiche e prelievo dei campioni.

- UNI 5661** *Impermeabilizzazione delle coperture. Malte asfaltiche. Determinazione del punto di rammollimento con il metodo palla-anello.*
- UNI 5661 FA 228-87** *Foglio di aggiornamento n. 1 alla UNI 5661. Impermeabilizzazione delle coperture. Malte asfaltiche. Determinazione del punto di rammollimento con il metodo palla-anello.*
- UNI 5662** *Impermeabilizzazione delle coperture. Malte asfaltiche. Determinazione dello scorrimento su piano inclinato.*
- UNI 5662 FA 229-87** *Foglio di aggiornamento n. 1 alla UNI 5662. Impermeabilizzazione delle coperture. Malte asfaltiche. Determinazione dello scorrimento su piano inclinato.*
- UNI 5663** *Impermeabilizzazione delle coperture. Malte asfaltiche. Determinazione della fragilità (punto di rottura).*
- UNI 5663 FA 230-87** *Foglio di aggiornamento n. 1 alla UNI 5663. Impermeabilizzazione delle coperture. Malte asfaltiche. Determinazione della fragilità (punto di rottura).*
- UNI 5664** *Impermeabilizzazione delle coperture. Malte asfaltiche. Determinazione dell'impermeabilità all'acqua.*
- UNI 5664 FA 231-87** *Foglio di aggiornamento n. 1 alla UNI 5664. Impermeabilizzazione delle coperture. Malte asfaltiche. Determinazione dell'impermeabilità all'acqua.*
- UNI 5665** *Impermeabilizzazione delle coperture. Malte asfaltiche. Trattamento di termo-ossidazione.*
- UNI 5665 FA 232-87** *Foglio di aggiornamento n. 1 alla UNI 5665. Impermeabilizzazione delle coperture. Malte asfaltiche. Trattamento di termo-ossidazione.*

59.10.3. Asfalti colati

Gli asfalti colati per impermeabilizzazioni devono rispondere alle seguenti norme:

- UNI 5654** *Impermeabilizzazione delle coperture. Asfalti colati. Caratteristiche e prelievo dei campioni.*
- UNI 5654 FA 191-87** *Foglio di aggiornamento n. 1 alla UNI 5654. Impermeabilizzazione delle coperture. Asfalti colati. Caratteristiche e prelievo dei campioni.*
- UNI 5655** *Impermeabilizzazione delle coperture. Asfalti colati. Determinazione del punto di rammollimento con il metodo palla-anello.*
- UNI 5655 FA 192-87** *Foglio di aggiornamento n. 1 alla UNI 5655. Impermeabilizzazione delle coperture. Asfalti colati. Determinazione del punto di rammollimento con il metodo palla-anello.*
- UNI 5656** *Impermeabilizzazione delle coperture. Asfalti colati. Determinazione dello scorrimento su piano inclinato.*
- UNI 5656 FA 193-87** *Foglio di aggiornamento n. 1 alla UNI 5656. Impermeabilizzazione delle coperture. Asfalti colati. Determinazione dello scorrimento su piano inclinato.*
- UNI 5657** *Impermeabilizzazione delle coperture. Asfalti colati. Determinazione della fragilità a freddo.*
- UNI 5657 FA 224-87** *Foglio di aggiornamento n. 1 alla UNI 5657. Impermeabilizzazione delle coperture. Asfalti colati. Determinazione della fragilità a freddo.*
- UNI 5658** *Impermeabilizzazione delle coperture. Asfalti colati. Determinazione dell'impermeabilità all'acqua.*
- UNI 5658 FA 225-87** *Foglio di aggiornamento n. 1 alla UNI 5658. Impermeabilizzazione delle coperture. Asfalti colati. Determinazione dell'impermeabilità all'acqua.*
- UNI 5659** *Impermeabilizzazione delle coperture. Asfalti colati. Trattamento di termo-ossidazione.*
- UNI 5659 FA 226-87** *Foglio di aggiornamento n. 1 alla UNI 5659. Impermeabilizzazione delle coperture. Asfalti colati. Trattamento di termo-ossidazione.*

59.10.4. Mastice di rocce asfaltiche

Il mastice di rocce asfaltiche per la preparazione di malte asfaltiche e degli asfalti colati deve rispondere alle seguenti norme:

- UNI 4377** *Impermeabilizzazione delle coperture. Mastice di rocce asfaltiche per la preparazione delle malte asfaltiche e degli asfalti colati.*
- UNI 4377 FA 233-87** *Foglio di aggiornamento n. 1 alla UNI 4377. Impermeabilizzazione delle coperture. Mastice di rocce asfaltiche per la preparazione delle malte asfaltiche e degli asfalti colati.*

59.10.5. Mastice di asfalto sintetico

Il mastice di asfalto sintetico per la preparazione delle malte asfaltiche e degli asfalti colati deve rispondere alle seguenti norme:

- UNI 4378** *Impermeabilizzazione delle coperture. Mastice di asfalto sintetico per la preparazione delle malte asfaltiche e degli asfalti colati.*
- UNI 4378 FA 234-87** *Foglio di aggiornamento n. 1 alla UNI 4378. Impermeabilizzazione delle coperture. Mastice di asfalto sintetico per la preparazione delle malte asfaltiche e degli asfalti colati.*

- UNI 4379** *Impermeabilizzazione delle coperture. Determinazione dell'impronta nei mastici di rocce asfaltiche e nei mastici di asfalto sintetici.*
- UNI 4379 FA 235-87** *Foglio di aggiornamento n. 1 alla UNI 4379. Impermeabilizzazione delle coperture. Determinazione dell'impronta nei mastici di rocce asfaltiche e nei mastici di asfalto sintetici.*
- UNI 4380** *Impermeabilizzazione delle coperture. Determinazione delle sostanze solubili in solfuro di carbonio presenti nei mastici di rocce asfaltiche e nei mastici di asfalto sintetici.*
- UNI 4380 FA 236-87** *Foglio di aggiornamento n. 1 alla UNI 4380. Impermeabilizzazione delle coperture. Determinazione delle sostanze solubili in solfuro di carbonio presenti nei mastici di rocce asfaltiche e nei mastici di asfalto sintetici.*
- UNI 4381** *Impermeabilizzazione delle coperture. Estrazione del bitume dai mastici di rocce asfaltiche e dai mastici di asfalto sintetici.*
- UNI 4381 FA 237-87** *Foglio di aggiornamento n. 1 alla UNI 4381. Impermeabilizzazione delle coperture. Estrazione del bitume dai mastici di rocce asfaltiche e dai mastici di asfalto sintetici.*
- UNI 4382** *Impermeabilizzazione delle coperture. Determinazione degli asfalteni presenti nei bitumi contenuti nei mastici di rocce asfaltiche e nei mastici di asfalto sintetici.*
- UNI 4382 FA 238-87** *Foglio di aggiornamento n. 1 alla UNI 4382. Impermeabilizzazione delle coperture. Determinazione degli asfalteni presenti nei bitumi contenuti nei mastici di rocce asfaltiche e nei mastici di asfalto sintetici.*
- UNI 4383** *Impermeabilizzazione delle coperture. Determinazione dei carbonati presenti nel materiale minerale contenuto nei mastici di rocce asfaltiche e nei mastici di asfalto sintetici.*
- UNI 4383 FA 239-87** *Foglio di aggiornamento n. 1 alla UNI 4383. Impermeabilizzazione delle coperture. Determinazione dei carbonati presenti nel materiale minerale contenuto nei mastici di rocce asfaltiche e nei mastici di asfalto sintetici.*
- UNI 4384** *Impermeabilizzazione delle coperture. Determinazione delle sostanze insolubili in acido cloridrico presenti nel materiale minerale contenuto nei mastici di rocce asfaltiche e nei mastici di asfalto sintetici.*
- UNI 4384 FA 240-87** *Foglio di aggiornamento n. 1 alla UNI 4384. Impermeabilizzazione delle coperture. Determinazione delle sostanze insolubili in acido cloridrico presenti nel materiale minerale contenuto nei mastici di rocce asfaltiche e nei mastici di asfalto sintetici.*
- UNI 4385** *Impermeabilizzazione delle coperture. Controllo granulometrico del materiale minerale contenuto nei mastici di rocce asfaltiche e nei mastici di asfalto sintetici.*
- UNI 4385 FA 241-87** *Foglio di aggiornamento n. 1 alla UNI 4385. Impermeabilizzazione delle coperture. Controllo granulometrico del materiale.*

59.10.6. Prodotti fluidi od in pasta a base di polimeri organici

I prodotti fluidi od in pasta a base di polimeri organici (bituminosi, epossidici, poliuretanic, epossipoliuretanic, epossicatrame, polimetencatrame, polimeri clorurati, acrilici, vinilici, polimeri isomerizzati) devono essere valutati in base alle caratteristiche e limiti di riferimento normalmente applicati; quando non sono riportati limiti si intende che valgono quelli dichiarati dal produttore nella sua documentazione tecnica ed accettati dalla Direzione dei lavori.

a) Caratteristiche identificative del prodotto in barattolo (prima dell'applicazione):

- viscosità in minimo misurata secondo
- massa volumica kg/dm^3 minimo massimo, misurata secondo
- contenuto di non volatile % in massa minimo, misurato secondo
- Punto di infiammabilità minimo %, misurato secondo
- contenuto di ceneri massimo g/kg , misurato secondo
-

Per i valori non prescritti si intendono validi quelli dichiarati dal fornitore ed accettati dalla Direzione dei lavori.

b) Caratteristiche di comportamento da verificare in sito o su campioni significativi di quanto realizzati in sito:

- spessore dello strato finale in relazione al quantitativo applicato per ogni metro quadrato minimo mm, misurato secondo
- valore dell'allungamento a rottura minimo%, misurato secondo
- resistenza al punzonamento statico o dinamico: statico minimo N; dinamico minimo N, misurati secondo
- stabilità dimensionale a seguito di azione termica, variazione dimensionale massima in % misurati secondo
- impermeabilità all'acqua, minima pressione di kPa, misurati secondo
- comportamento all'acqua, variazione di massa massima in %, misurata secondo
- invecchiamento termico in aria a 70 °C, variazione della flessibilità a freddo tra prima e dopo il trattamento massimo °C, misurati secondo
- invecchiamento termico in acqua, variazione della flessibilità a freddo tra prima e dopo il trattamento massimo °C, misurati secondo
-

- per i valori non prescritti si intendono validi quelli dichiarati dal fornitore ed accettati dalla Direzione dei lavori.

59.11. Altre norme di riferimento

UNI 8178 Edilizia. Coperture. Analisi degli elementi e strati funzionali.

UNI 9380-1 Membrane per impermeabilizzazione di coperture. Limiti di accettazione dei tipi BPP per strato di barriera e/o schermo al vapore.

UNI 9380-2 Membrane per impermeabilizzazione di coperture. Limiti di accettazione dei tipi BOF per strato di barriera e/o schermo al vapore.

UNI 9460 Coperture discontinue. Codice di pratica per la progettazione e l'esecuzione di coperture discontinue con tegole di laterizio e cemento.

Art. 60 - Acciaio per cemento armato

60.1. Requisiti principali

Non si devono porre in opera armature ossidate, corrose, recanti difetti superficiali, che ne riducano la resistenza o ricoperte da sostanze che possano ridurne sensibilmente l'aderenza al conglomerato.

60.2. Acciai in barre tonde lisce

Le barre di acciaio tonde lisce devono possedere le proprietà indicate nel successivo prospetto.

Tabella 60.1. - Barre di acciaio tonde lisce

Tipo di acciaio	Fe B 22 k	Fe B 32 k
Tensione caratteristica di snervamento..... f_{yk} N/mm ²	≥ 215	≥ 315
Tensione caratteristica di rottura..... f_{tk} N/mm ²	≥ 335	≥ 490
Allungamento A5%	≥ 24	≥ 23
Piegamento a 180° su mandrino avente diametro D	2 Ø	3 Ø

60.3 Acciai in barre ad aderenza migliorata

Le barre di acciaio ad aderenza migliorata si differenziano dalle barre lisce per la particolarità di forma atta ad aumentare l'aderenza al conglomerato cementizio e sono caratterizzate dal diametro Ø della barra tonda equipesante, calcolato nell'ipotesi che la densità dell'acciaio sia pari a 7,85 kg/d m³.

Le barre ad aderenza migliorata devono avere diametro:

5 = Ø = 30 mm per acciaio Fe B 38 k;

5 = Ø = 26 mm per acciaio Fe B 44 k, salvo quanto specificato al punto 2.2.7. del D.M. 9 gennaio 1996.

60.4. Caratteristiche meccaniche e tecnologiche

Gli acciai in barre ad aderenza migliorata devono possedere le caratteristiche indicate nel seguente prospetto, valutando le tensioni di snervamento e di rottura come grandezze caratteristiche secondo quanto indicato al punto 2.2.8. del D.M. 9 gennaio 1996.

La prova di piegamento e raddrizzamento si esegue alla temperatura di 20 ± 5 °C piegando la provetta a 90°, mantenendola poi per 30 minuti in acqua bollente e procedendo, dopo raffreddamento in aria, al parziale raddrizzamento per almeno 20°. Dopo la prova il campione non deve presentare cricche.

Poiché gli acciai, pur rispettando le limitazioni delle caratteristiche indicate nella tabella 60.2, possono presentare valori sensibilmente diversi, per costruzioni in zona sismica, e, comunque, quando si opera la redistribuzione delle sollecitazioni di cui al punto 4.1. del D.M. 9 gennaio 1996, il progettista deve dichiarare nella relazione sui materiali i limiti dei rapporti f_y/f_{yk} e $(f_t/f_y)_{medio}$ posti a base del calcolo e che dovranno essere soddisfatti dall'acciaio impiegato.

I limiti precedentemente definiti saranno controllati nello stabilimento di produzione e si riferiranno agli stessi campioni di cui alle prove di qualificazione (Allegato n. 4, punto 1.1 del D.M. 9 gennaio 1996).

In tali limiti f_y rappresenta il singolo valore di snervamento, f_{yk} il valore nominale di riferimento ed f_t il singolo valore della tensione di rottura.

Tabella 60.2. – Caratteristiche meccaniche degli acciai in barre ad aderenza migliorata

Tipo di acciaio	Fe B 38 k	Fe B 44 k
Tensione caratteristica di snervamento f_{yk} N/mm ²	≥ 375	≥ 430

Tensione caratteristica di rottura		f_{tk} N/mm ²	≥ 450	≥ 540
Allungamento A_5		%	≥ 14	≥ 12
Per barre ad aderenza migliorata aventi Ø (*)	fino a 12 mm	Piegamento a 180 su mandrino avente diametro D	3 Ø	4 Ø
	oltre 12 mm fino a 18 mm	Piegamento e raddrizzamento su mandrino avente diametro D	6 Ø	8 Ø
	oltre 18 mm fino a 25 mm		8 Ø	10 Ø
	oltre 25 mm fino a 30 mm		10 Ø	12 Ø

(*) Il diametro Ø è quello della barra tonda liscia equipesante.

60.5. Prova di aderenza

Le barre ed i fili trafilati ad aderenza migliorata devono superare con esito positivo le prove di aderenza secondo il metodo "Beam-test" conformemente a quanto previsto nell'allegato 6 del D.M. 9 gennaio 1996; nell'allegato stesso sono pure indicate le modalità di controllo del profilo da eseguirsi in cantiere o in stabilimento.

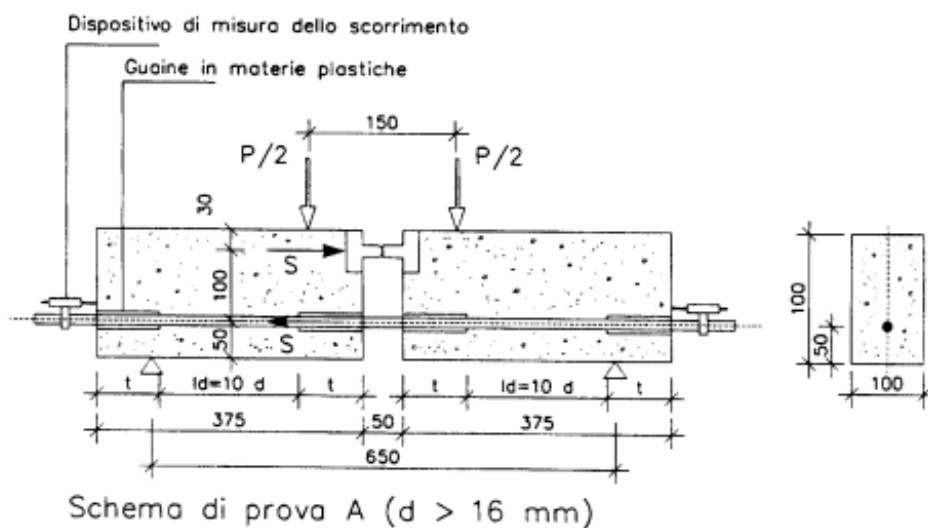
60.6. Fili di acciaio trafilato o laminato a freddo di diametro compreso fra 5 e 12 mm

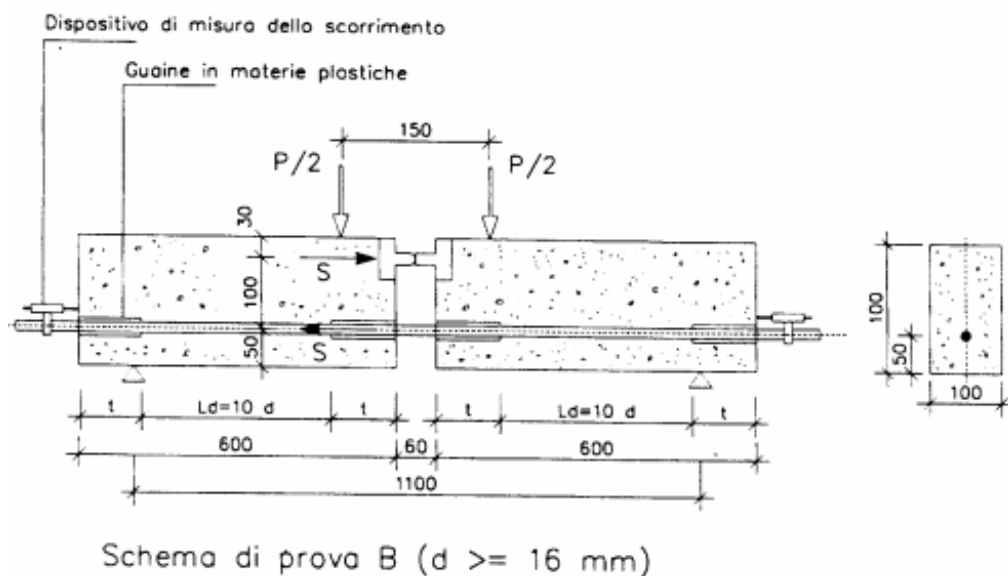
L'acciaio per fili deve rispondere alle proprietà indicate nel seguente prospetto:

Tabella 60.3. – Caratteristiche meccaniche dell'acciaio trafilato o laminato a freddo

Tensione f_{yk} , ovvero $f(0,2)k$	N/mm ²	≥ 390
Tensione caratteristica f_{tk}	N/mm ²	≥ 440
Allungamento A_{10}	%	≥ 8
Piegamento a freddo a 180° su mandrino avente diametro	D	2 Ø

Per la prova di aderenza vale quanto precisato al punto 2.2.3.2. del D.M. 9 gennaio 1996.





60.7. Reti e tralici di acciaio elettrosaldati

Le reti ed i tralici devono avere fili elementari di diametro \varnothing compreso tra 5 e 12 mm e devono rispondere alle caratteristiche riportate nel seguente prospetto:

Tabella 60.4. – Caratteristiche meccaniche di reti e tralici di acciaio elettrosaldati

Tensione f_{yk} , ovvero $f(0,2)k$	N/mm ²	≥ 390
Tensione caratteristica f_{tk}	N/mm ²	≥ 440
Rapporto dei diametri dei fili dell'ordito.....	$\varnothing_{\min} / \varnothing_{\max}$	$\geq 0,60$
Allungamento A_{10}	%	≥ 8
Rapporto f_{tk}/f_{yk}		$\geq 1,10$

La tensione di rottura, quella di snervamento e l'allungamento devono essere determinati con prova di trazione su campione che comprenda almeno uno dei nodi saldati.

Il trattamento termico di cui al punto 2.2.1. del D.M. 9 gennaio 1996, non si applica per la determinazione delle proprietà meccaniche di reti e tralici di acciaio elettrosaldato.

Dovrà inoltre essere controllata la resistenza al distacco offerta dalla saldatura del nodo, determinata forzando con idoneo dispositivo il filo trasversale nella direzione di quello maggiore posto in trazione; tale resistenza dovrà risultare maggiore di:

$$R = 0,3 \cdot 400 \cdot A_0 \text{ [N]}$$

Nella quale A_0 è l'area della sezione del filo di diametro maggiore misurata in millimetri quadrati.

La distanza assiale tra i fili elementari non deve superare 35 cm.

Tabella 60.5. - Peso delle reti elettrosaldate

Diametro \varnothing mm	Peso barra kg/m	Peso in una direzione kg/m								
		Interasse tondini in mm								
		50	75	100	125	150	200	250	300	350
4	0,099	1,98	1,32	0,99	0,79	0,66	0,49	0,39	0,33	0,28
5	0,154	3,08	2,05	1,54	1,23	1,03	0,77	0,62	0,51	0,44
6	0,222	4,44	2,96	2,22	1,78	1,48	1,11	0,89	0,75	0,63
7	0,302	6,04	4,03	3,02	2,42	2,01	1,51	1,21	1,01	0,86
8	0,394	7,89	5,26	3,94	3,15	2,63	1,97	1,58	1,31	1,13
9	0,499	9,98	6,60	4,99	4,00	3,30	2,49	1,98	1,65	1,43
10	0,617	12,30	8,18	6,17	4,93	4,09	3,08	2,45	2,04	1,76
11	0,746	14,90	9,84	7,46	5,97	4,92	3,73	2,96	2,46	2,13

12	0,888	17,80	11,80	8,88	7,10	5,88	4,44	3,52	2,94	2,54
----	-------	-------	-------	------	------	------	------	------	------	------

Tabella 60.6. - Sezioni delle reti elettrosaldate

Diametro Ø mm	Sezione barra cm_	cm_ per metro								
		Barre portanti					Barre trasversali			
		50	75	100	125	150	200	250	300	350
4	0,126	2,52	1,68	1,26	1,01	0,84	0,63	0,50	0,42	0,36
5	0,196	3,93	2,62	1,96	1,57	1,31	0,98	0,79	0,65	0,56
6	0,283	5,65	3,77	2,83	2,30	1,88	1,41	1,13	0,94	0,81
7	0,385	7,69	5,13	3,85	3,00	2,56	1,92	1,54	1,28	1,10
8	0,502	10,05	6,70	5,02	4,00	3,35	2,51	2,01	1,67	1,43
9	0,635	12,70	8,45	6,35	5,10	4,23	3,18	2,54	2,12	1,81
10	0,785	15,70	10,50	7,85	6,30	5,22	3,92	3,14	2,61	2,24
11	0,947	18,90	12,60	9,47	7,60	6,31	4,74	3,79	3,15	2,71
12	1,130	22,60	15,10	11,30	9,10	7,53	5,65	4,52	3,76	3,23

60.8.Saldature

Gli acciai saldabili saranno oggetto di apposita marchiatura depositata secondo quanto indicato nel punto 2.2.9. del D.M. 9 gennaio 1996, che li differenzia dagli acciai non saldabili.

Sono proibite le giunzioni mediante saldatura in opera o fuori opera, nonché il fissaggio delle gabbie di armatura tramite punti di saldatura per tutti i tipi di acciaio per i quali il produttore non abbia garantito la saldabilità all'atto del deposito di cui al punto 2.2.9. suddetto.

Per tali acciai l'analisi chimica effettuata su colata e l'eventuale analisi chimica di controllo effettuata sul prodotto finito dovranno inoltre soddisfare le limitazioni sotto riportate:

Tabella 60.7. – Requisiti accettazione analisi chimiche

Elementi		Massimo contenuto di elementi chimici in %	
		Analisi su prodotto	Analisi di colata
Carbonio	C	0,24	0,22
Fosforo	F	0,055	0,050
Zolfo	S	0,055	0,050
Azoto	N	0,013	0,012
Carbonio equivalente	C_{eq}	0,52	0,50

Il calcolo del carbonio equivalente C_{eq} sarà effettuato con la seguente formula:

$$C_{eq} = C + Mn/6 + (Cr + Mo + V)/5 + (Ni + Cu)/15$$

in cui i simboli chimici denotano il contenuto degli elementi stessi espresso in percentuale.

60.9.Deroga alle limitazioni dimensionali

Le limitazioni riguardanti i massimi diametri ammessi di cui al punto 2.2.3. del D.M. 9 gennaio 1996, non si applicano alle armature ad aderenza migliorata destinate a strutture in conglomerato cementizio armato di particolari caratteristiche e dimostrate esigenze costruttive.

L'impiego di tali armature di maggior diametro deve essere autorizzato dal Servizio tecnico centrale del Ministero dei lavori pubblici, sentito il Consiglio superiore dei lavori pubblici.

60.10.Norme di riferimento

- UNI 8926** *Fili di acciaio destinati alla fabbricazione di reti e tralicci elettrosaldati per cemento armato strutturale.*
- UNI 8927** *Reti e tralicci elettrosaldati di acciaio per cemento armato strutturale.*
- UNI 9120** *Disegni tecnici. Disegni di costruzione e d'ingegneria civile. Distinta dei ferri.*
- UNI 10622** *Barre e vergella (rotoli) di acciaio d'armatura per cemento armato, zincati a caldo.*

CNR UNI 10020 Prova di aderenza su barre di acciaio ad aderenza migliorata.

UNI ENV 10080 Acciaio per cemento armato. Armature per cemento armato saldabili nervate B500. Condizioni tecniche di fornitura per barre, rotoli e reti saldate.

UNI ISO 10065 Barre di acciaio per l'armatura del calcestruzzo. Prova di piegamento e raddrizzamento.

UNI ISO 3766 Disegni di costruzioni e d'ingegneria civile. Rappresentazione simbolica delle armature del calcestruzzo.

UNI ISO 10287 Acciaio per calcestruzzo armato. Determinazione della resistenza dei nodi delle reti saldate.

Art. 61 - Acciaio per cemento armato precompresso

61.1.Generalità

Gli acciai per armature da precompressione forniti sotto forma di:

Filo: prodotto trafilato di sezione piena che possa fornirsi in rotoli;

Barra: prodotto laminato di sezione piena che possa fornirsi soltanto in forma di elementi rettilinei;

Treccia: gruppi di 2 e 3 fili avvolti ad elica intorno al loro comune asse longitudinale. Il passo e il senso di avvolgimento dell'elica sono eguali per tutti i fili della treccia;

Trefolo: gruppi di fili avvolti ad elica in uno o più strati intorno ad un filo rettilineo disposto secondo l'asse longitudinale dell'insieme e completamente ricoperto dagli strati. Il passo ed il senso di avvolgimento dell'elica sono eguali per tutti i fili di uno stesso strato.

I fili possono essere lisci, ondulati, con impronte, tondi o di altre forme; vengono individuati mediante il diametro nominale o il diametro nominale equivalente riferito alla sezione circolare equipesante. Non è consentito l'uso di fili lisci nelle strutture precomprese ad armature pre-tese.

Le barre possono essere lisce, a filettatura continua o parziale, con risalti; vengono individuate mediante il diametro nominale.

61.2.Composizione chimica

Il produttore deve controllare la composizione chimica e la struttura metallografica al fine di garantire le proprietà meccaniche prescritte.

61.3.Controlli

Le presenti norme prevedono due forme di controllo:

- controlli obbligatori nello stabilimento di produzione;
- controlli facoltativi in cantiere o nel luogo di formatura dei cavi.

I controlli eseguiti in stabilimento si riferiscono a lotti di fabbricazione, i controlli eseguiti in cantiere si riferiscono a lotti di spedizione.

Lotti di spedizione: lotti al massimo di 30 t, spediti in un'unica volta, costituiti da prodotti aventi grandezze nominali omogenee (dimensionali, meccaniche, di formazione).

Lotti di fabbricazione: si riferiscono a produzione continua, ordinata cronologicamente mediante apposizione di contrassegni al prodotto finito (numero di rotolo finito, della bobina di trefolo e del fascio di barre). Un lotto di fabbricazione deve avere grandezze nominali omogenee (dimensionali, meccaniche, di formazione) ed essere compreso tra 30 e 100 tonnellate.

Il produttore dovrà accompagnare tutte le spedizioni con un proprio certificato di controllo che si riferirà ad un numero di prove almeno pari a quello indicato nella colonna 4 della tabella 1 dell'Allegato 3 del D.M. 9 gennaio 1996.

61.4.Controlli in stabilimento

I prodotti di acciaio per armature da precompressione devono essere sottoposti presso gli stabilimenti di produzione a prove a carattere statistico, seguendo le prescrizioni di cui al punto 2.3.3. del D.M. 9 gennaio 1996. L'effettuazione di tali prove deve essere debitamente certificata.

I produttori dovranno contrassegnare cronologicamente la loro produzione numerando i lotti di fabbricazione. Per ciascun lotto saranno tenuti ad eseguire presso lo stabilimento di produzione, controlli continuativi geometrici e meccanici dei quali riporteranno i risultati in appositi registri.

Tutte le forniture di acciaio debbono essere accompagnate da un certificato di un Laboratorio ufficiale riferentesi al tipo di armatura di cui trattasi e munite di un sigillo sulle legature con il marchio del produttore, secondo quanto indicato al punto 2.3.5. del D.M. 9 gennaio 1996. La data del certificato deve essere non anteriore di 3 mesi alla data di spedizione. Limitatamente alla resistenza a fatica e al rilassamento, il certificato è utilizzabile se ha data non anteriore di un anno alla data di spedizione.

Tale periodo può essere prolungato fino a 6 mesi qualora il produttore abbia comunicato ufficialmente al laboratorio incaricato del controllo di avere sospeso la produzione; nel qual caso il certificato dovrà essere accompagnato da copia di detta comunicazione.

Qualora la sospensione della produzione si prolunghi per oltre 5 mesi, la procedura di qualificazione dovrà essere ripresa *ab initio*.

Il certificato può essere utilizzato senza limitazione di tempo per i lotti cui si riferiscono le prove citate nel certificato stesso.

61.5. Controlli in cantiere o nel luogo di formazione dei cavi

Il Direttore dei lavori in cantiere o il tecnico responsabile dell'officina di formazione dei cavi, che assume a tale riguardo le responsabilità attribuite dalla legge al Direttore dei lavori, deve controllare che si possano individuare in modo incontrovertibile l'origine e le caratteristiche del materiale. È inoltre responsabilità del tecnico responsabile dell'officina di formazione dei cavi di documentare al Direttore dei lavori la provenienza, le caratteristiche ed il marchio del materiale stesso.

Qualora il Direttore dei lavori o il tecnico responsabile dell'officina di formazione dei cavi ritenesse di ricontrollare forniture di acciai che rispondano ai requisiti di cui sopra, valgono le seguenti norme.

Effettuato un prelievo, in cantiere o nel luogo di formazione dei cavi, di dieci saggi provenienti da una stessa fornitura ed appartenenti ad una stessa categoria, si determinano, mediante prove effettuate presso un Laboratorio Ufficiale, i corrispondenti valori medi g_{mn} di f_{pt} , f_{py} , $f_{p(0,2)}$, $f_{p(1)}$, ed i relativi scarti quadratici medi s_n e si controllano inoltre le grandezze \emptyset , A, N, l, E_p , a (180°).

I risultati delle prove vengono considerati compatibili con quelli ottenuti in stabilimento se le grandezze \emptyset , A, N, l, E_p , a (180°) rispettano le prescrizioni di cui all'Allegato 3, punto 3, del D.M. 9 gennaio 1996 e se:

- per le tensioni di rottura f_{pt} : $g_{mn} = 1,03 f_{ptk}$

- per le grandezze f_{py} , $f_{p(0,2)}$, $f_{p(1)}$:

$$g_{mn} \left\{ \begin{array}{l} s_n \geq 0,05 f_{ptk} \\ f_{p(0,2)k} \\ \geq 1,04 f_{pyk} \\ f_{p(1)k} \end{array} \right.$$

$$s_n \left\{ \begin{array}{l} f_{p(0,2)k} \\ \geq 0,07 f_{p(1)k} \\ f_{pyk} \end{array} \right.$$

nelle quali i valori caratteristici sono quelli garantiti che figurano nel catalogo del produttore.

Se le condizioni non sono verificate, o se non sono rispettate le prescrizioni di cui all'Allegato 3 del D.M. 9 gennaio 1996, si ripeteranno, previo avviso al produttore, le prove su altri 10 saggi.

L'ulteriore risultato negativo comporta l'inidoneità della partita e la trasmissione dei risultati al produttore, che sarà tenuto a farli inserire tra i risultati dei controlli statistici della sua produzione.

Inoltre il Direttore dei lavori dovrà comunicare il risultato anomalo sia al Laboratorio Ufficiale incaricato del controllo in stabilimento che al Ministero dei lavori pubblici, Servizio tecnico centrale.

I certificati relativi alle prove (meccaniche) degli acciai devono riportare l'indicazione del prescritto marchio identificativo, di cui al successivo punto 61.10., a cura del Laboratorio incaricato dei controlli, sui campioni da sottoporre a prove. Ove i campioni fossero sprovvisti di tale marchio, oppure il marchio non dovesse rientrare fra quelli depositati presso il Ministero dei Lavori Pubblici, Servizio Tecnico Centrale, dovrà essere riportata specifica annotazione sul certificato di prova.

61.6. Prodotti provenienti dall'estero

I controlli in cantiere e in stabilimento si applicano anche ai prodotti provenienti dall'estero.

Per i prodotti provenienti da Paesi della Comunità economica europea nei quali sia in vigore una certificazione di idoneità tecnica riconosciuta dalle rispettive Autorità competenti, il produttore potrà, in alternativa a quanto previsto al primo comma, inoltrare al Ministero dei lavori pubblici, Servizio tecnico centrale, domanda intesa ad ottenere il riconoscimento dell'equivalenza della procedura adottata nel Paese di origine, depositando contestualmente la relativa documentazione per i prodotti da fornire con il corrispondente marchio.

L'equivalenza della procedura di cui al precedente comma è sancita con decreto del Ministero dei Lavori Pubblici, sentito il Consiglio Superiore dei Lavori Pubblici.

61.7. Requisiti

Gli acciai possono essere forniti in rotoli (fili, trecce, trefoli), in bobine (trefoli), in fasci (barre).

I fili debbono essere forniti in rotoli di diametro tale che, all'atto dello svolgimento, allungati al suolo su un tratto di 10 m non presentino curvatura con freccia superiore a 400 mm; il produttore deve indicare il diametro minimo di avvolgimento.

Ciascun rotolo di filo liscio, ondulato o con impronte dovrà essere esente da saldature.

Sono ammesse le saldature di fili destinati alla fabbricazione di trecce e di trefoli se effettuate prima della trafilatura; per trefoli sono ammesse saldature anche durante l'operazione di cordatura purché tali saldature siano opportunamente distanziate e sfalsate.

61.8. Condizioni degli acciai all'atto della posa in opera

All'atto della posa in opera gli acciai devono presentarsi privi di ossidazione, corrosione, difetti superficiali visibili, pieghe.

È tollerata un'ossidazione che scompaia totalmente mediante sfregamento con un panno asciutto.

Non è ammessa in cantiere alcuna operazione di raddrizzamento.

61.9. Prelievo dei saggi

I saggi destinati ai controlli non debbono essere avvolti con diametro inferiore a quello della bobina o rotolo di provenienza.

I saggi debbono essere prelevati con le lunghezze richieste dal Laboratorio Ufficiale di destinazione ed in numero sufficiente per eseguire eventuali prove di controllo successive.

I saggi debbono essere adeguatamente protetti nel trasporto.

61.10. Marchiatura per identificazione

Tutti i produttori di acciaio per armatura da precompressione debbono munire le loro forniture di un sigillo nelle legature contenente il marchio del produttore da cui risulti, in modo inequivocabile, il riferimento all'azienda produttrice, allo stabilimento, alle caratteristiche dell'acciaio.

A tali produttori è fatto obbligo di depositare il "marchio" presso il Ministero dei Lavori Pubblici, Servizio Tecnico Centrale.

61.11. Cadute di tensione per rilassamento

In assenza di dati sperimentali afferenti al lotto considerato, la caduta di tensione per rilassamento deve rispettare le prescrizioni del punto 2.3.6., parte I del D.M. 9 gennaio 1996.

Il rilassamento di armature, che subiscono un ciclo termico dopo la messa in tensione, è opportuno che venga valutato sperimentalmente.

61.12. Norme di riferimento

UNI 7675 *Prodotti finiti di acciaio non legato trafilati. Fili per cemento armato precompresso.*

UNI 7676 *Funi spiroidali di acciaio non legato. Trefoli a 7 fili per cemento armato precompresso.*

UNI 7690 *Funi spiroidali di acciaio non legato. Formazione, dimensioni e caratteristiche tecniche.*

UNI 8664 *Prodotti finiti di acciaio non legato laminati a caldo. Vergella per armature per cemento armato precompresso.*

UNI EN 445 *Malta per cavi di precompressione. Metodi di prova*

UNI EN 446 *Malta per cavi di precompressione. Procedimento di iniezione della malta.*

UNI EN 447 *Malta per cavi di precompressione. Prescrizioni per malta comune.*

Art. 62 - Acciaio per strutture

62.1. Generalità

Le presenti norme prevedono l'impiego degli acciai denominati Fe 360, Fe 430, Fe 510 dei quali, ai punti successivi, vengono precisate le caratteristiche.

È consentito l'impiego di tipi di acciaio diversi da quelli previsti purché venga garantita alla costruzione, con adeguata documentazione teorica e sperimentale, una sicurezza non minore di quella prevista dalle presenti norme.

Le caratteristiche meccaniche indicate nel seguito, il prelievo dei saggi, la posizione nel pezzo da cui essi devono essere prelevati, la preparazione delle provette e le modalità di prova saranno rispondenti alle prescrizioni delle norme:

UNI EN ISO 377 Acciaio e prodotti di acciaio. Prelievo e preparazione dei saggi e delle provette per prove meccaniche.

UNI 552 Prove meccaniche dei materiali metallici. Simboli, denominazioni e definizioni.

UNI EN 10002-1 Materiali metallici. Prova di trazione. Metodo di prova (a temperatura ambiente).

UNI EN 10025 Prodotti laminati a caldo di acciai non legati per impieghi strutturali. Condizioni tecniche di fornitura.

Le presenti norme non riguardano gli elementi di lamiera grecata ed i profilati formati a freddo, ivi compresi i profilati cavi saldati non sottoposti a successive deformazioni o trattamenti termici; valgono, tuttavia, per essi, i criteri e le modalità di controllo riportati nell'Allegato 8, relativamente alle lamiere o nastri d'origine. Per essi si possono adottare i metodi di calcolo indicati nella norma **CNR 10022-84** - Profilati d'acciaio formati a freddo - Istruzioni per l'impiego nelle costruzioni" (Bollettino Ufficiale C.N.R. - XXII - n. 126 - 1988), oppure altri metodi fondati su ipotesi teoriche e risultati sperimentali chiaramente comprovati.

Potranno inoltre essere impiegati materiali e prodotti conformi ad una norma armonizzata o ad un benessere tecnico europeo così come definiti nella Direttiva 89/106/CEE, ovvero conformi a specifiche nazionali dei Paesi della Comunità europea, qualora dette specifiche garantiscano un livello di sicurezza equivalente e tale da soddisfare i requisiti essenziali della Direttiva 89/106/CEE. Tale equivalenza deve risultare accertata dal Ministero dei Lavori Pubblici, Servizio Tecnico Centrale, sentito il Consiglio Superiore dei Lavori Pubblici.

62.2. Acciaio laminato

Gli acciai di uso generale laminati a caldo, in profilati, barre, larghi piatti, lamiere e profilati cavi (anche tubi saldati provenienti da nastro laminato a caldo), dovranno appartenere a uno dei seguenti tipi:

Fe 360, Fe 430, Fe 510

aventi le caratteristiche meccaniche indicate al punto 2.1.1. del D.M. 9 gennaio 1996.

Gli acciai destinati alle strutture saldate dovranno anche corrispondere alle prescrizioni del punto 2.3. del D.M. 9 gennaio 1996.

62.3. Caratteristiche meccaniche

I valori di f_t e f_y indicati nei prospetti 1-II e 2-II sono da intendersi come valori caratteristici, con frattile di ordine 0,05 (vedasi Allegato 8 del D.M. 9 gennaio 1996).

Tab. 62.1. - Profilati, barre, larghi piatti, lamiere.

Simbolo adottato	Simbolo UNI	Caratteristica o parametro		Fe 360 (1)	Fe 430 (1)	Fe 510 (1)
f_t	R_m	Tensione (carico unitario) di rottura a trazione [N/mm ²]		(2) ≥ 340 < 470	(3) ≥ 410 < 560	(4) ≥ 490 < 630
f_y	R_e	Tensione (carico unitario) di snervamento		(5) ≥ 235	(6) ≥ 275	(7) ≥ 355
KV	KV	Resilienza KV [J] (8)	B +20°C	≥ 27	≥ 27	≥ 27
			C 0°C	≥ 27	≥ 27	≥ 27
			D -20°C	≥ 27	≥ 27	≥ 27
			DD -20°C	-	-	≥ 40
e_t	A min	Allungamento % a rottura ($L_0=5,65 \cdot \sqrt{A_0}$) - per lamiere		≥ 24 (9)	≥ 20 (9)	≥ 20 (9)
		- per barre, laminati mercantili, profilati, larghi piatti		≥ 26 (10)	≥ 22 (10)	≥ 22 (10)

(1) Rientrano in questi tipi di acciai, oltre agli acciai Fe 360, Fe 430 ed Fe 510 nei gradi B, C, D e DD della UNI EN 10025 (febbraio 1992), anche altri tipi di acciai purché rispondenti alle caratteristiche indicate in questo prospetto.

(2) Per spessori maggiori di 3 mm fino a 100 mm.

(3) Per spessore maggiori di 3 mm fino a 100 mm.

(4) Per spessori maggiori di 3 mm fino a 100 mm.

(5) Per spessori fino a 16 mm;

per spessori maggiori di 16 mm fino a 40 mm è ammessa la riduzione di 10 N/mm²;

per spessori maggiori di 40 mm fino a 100 mm è ammessa la riduzione di 20 N/mm².

(6) Per spessori fino a 16 mm;

per spessori maggiori di 16 mm fino a 40 mm è ammessa la riduzione di 10 N/mm²;

per spessori maggiori di 40 mm fino a 63 mm è ammessa la riduzione di 20 N/mm²;

per spessori maggiori di 63 mm fino a 80 mm è ammessa la riduzione di 30 N/mm²;

per spessori maggiori di 80 mm fino a 100 mm è ammessa la riduzione di 40 N/mm².

(7) Per spessori fino a 16 mm;

per spessori maggiori di 16 mm fino a 40 mm è ammessa la riduzione di 10 N/mm²;

per spessori maggiori di 40 mm fino a 63 mm è ammessa la riduzione di 20 N/mm²;

per spessori maggiori di 63 mm fino a 80 mm è ammessa la riduzione di 30 N/mm²;

per spessori maggiori di 80 mm fino a 100 mm è ammessa la riduzione di 40 N/mm².

(8) Per spessori maggiori di 10 mm fino a 100 mm.

(9) Da provette trasversali per lamiere, nastri e larghi piatti con larghezza 600 mm;

per spessori maggiori di 3 mm fino a 40 mm;

per spessori maggiori di 40 mm fino a 63 mm è ammessa la riduzione di 1 punto;

per spessori maggiori di 63 mm fino a 100 mm è ammessa la riduzione di 2 punti.

(10) Da provette longitudinali per barre, laminati mercantili, profilati e larghi piatti con larghezza < 600 mm;

per spessori maggiori di 3 mm fino a 40 mm;

per spessori maggiori di 40 mm fino a 63 mm è ammessa la riduzione di 1 punto;

per spessori maggiori di 63 mm fino a 100 mm è ammessa la riduzione di 2 punti.

Tabella 62.2. - Profilati cavi.

Simbolo adottato	Simbolo UNI	Caratteristica o parametro		Fe 360 (1)	Fe 430 (1)	Fe 510 (1)
f_t	R_m	Tensione (carico unitario) di rottura a trazione [N/mm ²]		(2) ≥ 360	(2) ≥ 430	(3) ≥ 510
f_y	R_e	Tensione (carico unitario) di snervamento		(5) ≥ 235	(6) ≥ 275	(7) ≥ 355
KV	KV	Resilienza KV [J] (8)	B +20°C	≥ 27	≥ 27	≥ 27
			C 0°C	≥ 27	≥ 27	≥ 27
			D -20°C	≥ 27	≥ 27	≥ 27
ϵ_t	A min	Allungamento % a rottura ($L_0=5,65 \cdot \sqrt{A_0}$)%		≥ 24	≥ 21	≥ 20

(1) Rientrano in questi tipi di acciai, oltre agli acciai Fe 360, Fe 430 ed Fe 510 nei gradi B, C e D della UNI 7806 (dicembre 1979) e UNI 7810 (dicembre 1979), anche altri tipi di acciai purché rispondenti alle caratteristiche indicate in questo prospetto.

(2) Per spessori fino a 16 mm;

per spessori maggiori di 16 mm fino a 40 mm è ammessa la riduzione di 10 N/mm².

(3) Per spessori fino a 16 mm;

per spessori oltre 16 mm fino a 35 mm è ammessa la riduzione di 10 N/mm²;

per spessori maggiori di 35 mm e fino a 40 mm è ammessa la riduzione di 20 N/mm².

62.4. Controlli sui prodotti laminati

I controlli sui laminati verranno eseguiti secondo le prescrizioni di cui all' Allegato 8 del D.M. 9 gennaio 1996.

62.5. Acciaio per getti

Per l'esecuzione di parti in getti delle opere di cui alle presenti istruzioni si devono impiegare getti di acciaio Fe G 400, Fe G 450, Fe G 520 **UNI 3158:1977** - Acciai non legati di qualità in getti per costruzioni meccaniche di impiego generale. Qualità, prescrizioni e prove – o equivalenti¹.

Quando tali acciai debbano essere saldati, devono sottostare alle stesse limitazioni di composizione chimica previste per gli acciai laminati di resistenza simile (vedi punto 2.3.1. del D.M. 9 gennaio 1996).

62.6. Acciaio per strutture saldate

62.6.1. Composizione chimica e grado di ossidazione degli acciai

Acciaio tipo Fe 360 ed Fe 430

Gli acciai da saldare con elettrodi rivestiti, oltre a soddisfare le condizioni indicate al punto 2.1. del D.M. 9 gennaio 1996, devono avere composizione chimica contenuta entro i limiti raccomandati dalla **UNI 5132** - Elettrodi rivestiti per la saldatura ad arco degli acciai non legati e debolmente legati al manganese. Condizioni tecniche generali, simbologgiatura e modalità di prova - per le varie classi di qualità degli elettrodi impiegati.

Sopraindicati limiti di analisi, devono essere di tipo semicalmato o calmato, salvo che vengano impiegati elettrodi rivestiti corrispondenti alla classe di qualità 4 della **UNI 5132**.

Gli acciai destinati ad essere saldati con procedimenti che comportano una forte penetrazione della zona fusa nel metallo base devono essere di tipo semicalmato o calmato e debbono avere composizione chimica, riferita al prodotto finito (e non alla colata), rispondente alle seguenti limitazioni:

Grado B	C ≤ 0,24%	P ≤ 0,055%	S ≤ 0,055%
Grado C	C ≤ 0,22%	P ≤ 0,050%	S ≤ 0,050%
Grado D	C ≤ 0,22%	P ≤ 0,045%	S ≤ 0,045%

Acciai tipo Fe 510

Gli acciai dovranno essere di tipo calmato o semicalmato; è vietato l'impiego di acciaio effervescente. L'analisi effettuata sul prodotto finito deve risultare:

Grado B	C ≤ 0,26%	Mn ≤ 1,6 %	Si ≤ 0,60%	P ≤ 0,050%	S ≤ 0,050%
Grado C	C ≤ 0,24%	Mn ≤ 1,6 %	Si ≤ 0,60%	P ≤ 0,050%	S ≤ 0,050%
Grado D	C ≤ 0,22%	Mn ≤ 1,6 %	Si ≤ 0,60%	P ≤ 0,050%	S ≤ 0,045%

Qualora il tenore di C risulti inferiore o uguale, per i tre gradi B, C, D, rispettivamente a 0,24%, 0,22% e 0,20% potranno accettarsi tenori di Mn superiori a 1,6% ma comunque non superiori a 1,7%.

62.6.2. Fragilità alle basse temperature

La temperatura minima alla quale l'acciaio di una struttura saldata può essere utilizzato senza pericolo di rottura fragile, in assenza di dati più precisi, deve essere stimata sulla base della temperatura T alla quale per detto acciaio può essere garantita una resilienza KV , secondo **EN 10045/1^a**, di 27 J .

La temperatura T deve risultare minore o uguale a quella minima di servizio per elementi importanti di strutture saldate soggetti a trazione con tensione prossima a quella limite aventi spessori maggiori di 25 mm e forme tali da produrre sensibili concentrazioni locali di sforzi, saldature di testa o d'angolo non soggette a controllo, od accentuate deformazioni plastiche di formatura. A parità di altre condizioni, via via che diminuisce lo spessore, la temperatura T potrà innalzarsi a giudizio del progettista fino ad una temperatura di circa 30°C maggiore di quella minima di servizio per spessori dell'ordine di 10 millimetri.

Un aumento può aver luogo anche per spessori fino a 25 mm via via che l'importanza dell'elemento strutturale decresce o che le altre condizioni si attenuano.

Il progettista, stimata la temperatura T alla quale la resistenza di 27 J deve essere assicurata, sceglierà nella unificazione e nei cataloghi dei produttori l'acciaio soddisfacente questa condizione.

62.7. Saldature

62.7.1. Procedimenti di saldature

Possono essere impiegati i seguenti procedimenti:

- saldatura manuale ad arco con elettrodi rivestiti;
- saldatura automatica ad arco sommerso;
- saldatura automatica o semiautomatica sotto gas protettore (CO₂ o sue miscele);
- altro procedimento di saldatura la cui attitudine a garantire una saldatura pienamente efficiente deve essere previamente verificata mediante le prove indicate al successivo punto 2.4.2. del D.M. 9 gennaio 1996.

Per la saldatura manuale ad arco devono essere impiegati elettrodi omologati secondo **UNI 5132** adatti al materiale base:

- per gli acciai Fe 360 ed Fe 430 devono essere impiegati elettrodi del tipo E 44 di classi di qualità 2, 3 o 4; per spessori maggiori di 30 mm o temperatura di esercizio minore di 0°C saranno ammessi solo elettrodi di classe 4 B;
- per l'acciaio Fe 510 devono essere impiegati elettrodi del tipo E 52 di classi di qualità 3 B o 4 B; per spessori maggiori di 20 mm o temperature di esercizio minori di 0°C saranno ammessi solo elettrodi di classe 4 B.

Per gli altri procedimenti di saldatura si dovranno impiegare i fili, i flussi (o i gas) e la tecnica esecutiva usati per le prove preliminari (di qualifica) di cui al punto seguente.

62.7.2. Prove preliminari di qualifica dei procedimenti di saldatura

L'impiego di elettrodi omologati secondo **UNI 5132** esime da ogni prova di qualifica del procedimento.

Per l'impiego degli altri procedimenti di saldatura occorre eseguire prove preliminari di qualifica intese ad accertare:

- l'attitudine ad eseguire i principali tipi di giunto previsti nella struttura ottenendo giunti corretti sia per aspetto esterno che per assenza di sensibili difetti interni, da accertare con prove non distruttive o con prove di rottura sul giunto;
- la resistenza a trazione su giunti testa a testa, mediante provette trasversali al giunto, resistenza che deve risultare non inferiore a quella del materiale base;
- la capacità di deformazione del giunto, mediante provette di piegamento che dovranno potersi piegare a 180° su mandrino con diametro pari a 3 volte lo spessore per l'acciaio Fe 360 ed Fe 430 e a 4 volte lo spessore per l'acciaio Fe 510;
- la resilienza su provette intagliate a V, secondo la norma **UNI EN 10045-1** - Materiali metallici. Prova di resilienza su provetta Charpy. Metodo di prova, ricavate trasversalmente al giunto saldato, resilienza che verrà verificata a +20°C se la struttura deve essere impiegata a temperatura maggiore o uguale a 0°C, o a 0°C nel caso di temperature minori; nel caso di saldatura ad elettrogas o elettroscoria tale verifica verrà eseguita anche nella zona del materiale base adiacente alla zona fusa dove maggiore è l'alterazione metallurgica per l'alto apporto termico.

I provini per le prove di trazione, di piegamento, di resilienza ed eventualmente per altre prove meccaniche, se ritenute necessarie, verranno ricavati da saggi testa a testa saldati; saranno scelti allo scopo gli spessori più significativi della struttura.

62.7.3. Classi delle saldature

Per giunti testa a testa, o a croce o a T, a completa penetrazione, si distinguono due classi di giunti.

Prima classe. Comprende i giunti effettuati con elettrodi di qualità 3 o 4 secondo **UNI 5132** o con gli altri procedimenti qualificati di saldatura indicati al punto 2.4.1. del D.M. 9 gennaio 1996, e realizzati con accurata eliminazione di ogni difetto al vertice prima di effettuare la ripresa o la seconda saldatura.

Tali giunti debbono inoltre soddisfare ovunque l'esame radiografico con i risultati richiesti per il raggruppamento B della norma **UNI 7278** - Gradi di difettosità nelle saldature testa a testa riferiti al controllo radiografico. Dimensioni, simboli ed esempi di applicazione.

L'aspetto della saldatura dovrà essere ragionevolmente regolare e non presentare bruschi disavviamenti col metallo base specie nei casi di sollecitazione a fatica.

Seconda classe. Comprende i giunti effettuati con elettrodi di qualità 2, 3 o 4 secondo **UNI 5132** o con gli altri procedimenti qualificati di saldatura indicati al punto 2.4.1. del D.M. 9 gennaio 1996 e realizzati egualmente con eliminazione dei difetti al vertice prima di effettuare la ripresa o la seconda saldatura.

Tali giunti devono inoltre soddisfare l'esame radiografico con i risultati richiesti per il raggruppamento F della **UNI 7278**.

L'aspetto della saldatura dovrà essere ragionevolmente regolare e non presentare bruschi disavviamenti col materiale base.

Per entrambe le classi l'estensione dei controlli radiografici o eventualmente ultrasonori deve essere stabilita dal Direttore dei lavori, sentito eventualmente il progettista, in relazione alla importanza delle giunzioni e alle precauzioni prese dalla ditta esecutrice, alla posizione di esecuzione delle saldature e secondo che siano state eseguite in officina o al montaggio.

Per i giunti a croce o a T, a completa penetrazione nel caso di spessori $t > 30$ mm, l'esame radiografico o con ultrasuoni atto ad accertare gli eventuali difetti interni verrà integrato con opportuno esame magnetoscopico sui lembi esterni delle saldature al fine di rilevare la presenza o meno di cricche da strappo.

Nel caso di giunto a croce sollecitato normalmente alla lamiera compresa fra le due saldature, dovrà essere previamente accertato, mediante ultrasuoni, che detta lamiera nella zona interessata dal giunto sia esente da sfogliature o segregazioni accentuate.

I giunti con cordoni d'angolo, effettuati con elettrodi aventi caratteristiche di qualità 2, 3 o 4 **UNI 5132** o con gli altri procedimenti indicati al punto 2.4.1. del D.M. 9 gennaio 1996, devono essere considerati come appartenenti ad una unica classe caratterizzata da una ragionevole assenza di difetti interni e da assenza di incrinature interne o di cricche da strappo sui lembi dei cordoni. Il loro controllo verrà di regola effettuato mediante sistemi magnetici; la sua estensione verrà stabilita dal Direttore dei lavori, sentito eventualmente il progettista e in base ai fattori esecutivi già precisati per gli altri giunti.

62.7.4. Bulloni

I bulloni normali, devono essere conformi per le caratteristiche dimensionali alle seguenti norme:

UNI 5727 Viti a testa esagonale con gambo parzialmente filettato. Filettatura metrica ISO a passo grosso. Categoria C (norma ritirata).

UNI 5592 Dadi esagonali normali. Filettatura metrica ISO a passo grosso e a passo fine. Categoria C.

UNI 5591 Dadi esagonali alti (per impieghi speciali). Filettatura metrica ISO a passo grosso. Categoria C (norma ritirata).

e quelli ad alta resistenza, conformi alle caratteristiche di cui al prospetto Tabella 62.2, devono appartenere alle sottoindicate classi dalle seguenti norme

UNI EN 20898-2 Caratteristiche meccaniche degli elementi di collegamento. Dadi con carichi di prova determinati. Filettatura a passo grosso.

UNI EN 20898-7 Caratteristiche meccaniche degli elementi di collegamento. Prova di torsione e coppia minima di rottura per viti con diametro nominale da 1 mm a 10 mm, associate nel modo indicato nel seguente prospetto.

Tabella 62.1. - Classi di bulloni

	Normali			Ad alta resistenza	
Vite	4.6	5.6	6.8	8.8	10.9
Dado	4	5	6	8	10

62.7.5. Bulloni per giunzioni ad attrito

I bulloni per giunzioni ad attrito devono essere conformi alle prescrizioni del seguente prospetto.

Tabella 62.2. - Bulloni per giunzioni ad attrito

Elemento	Materiale	Riferimento
Viti	8.8 - 10.9 secondo UNI EN 20898/1	UNI 5712
Dadi	8 - 10 secondo UNI EN 3740/4^a	UNI 5713
Rosette	Acciaio C 50 UNI 7845 temprato e rinvenuto HRC 32 - 40	UNI 5714
Piastrine	Acciaio C 50 UNI 7845 temprato e rinvenuto HRC 32 ÷ 40	UNI 5715 UNI 5716

62.7.6. Chiodi

Per i chiodi da ribadire a caldo si devono impiegare gli acciai previsti dalla norma **UNI 7356** - Prodotti finiti di acciaio laminati a caldo. Vergella e tondi per bulloneria e chiodi da ribadire, stampati a freddo o a caldo.

Art. 63 - Vetri

63.1. Norme di riferimento

I vetri dovranno essere rispondenti alle prescrizioni del progetto esecutivo ed alle ulteriori richieste della Direzione dei lavori.

In generale dovranno rispondere inoltre alle disposizioni delle seguenti norme di unificazione:

UNI EN 572-1 *Vetro per edilizia. Prodotti a base di vetro di silicato sodocalcico. Definizione e proprietà generali fisiche e meccaniche.*

UNI EN 572-2 *Vetro per edilizia. Prodotti a base di vetro di silicato sodocalcico. Vetro float.*

UNI EN 572-5 *Vetro per edilizia. Prodotti a base di vetro di silicato sodocalcico. Vetro stampato.*

UNI EN 572-4 *Vetro per edilizia. Prodotti a base di vetro di silicato sodocalcico. Vetro tirato.*

UNI EN 572-7 *Vetro per edilizia. Prodotti a base di vetro di silicato sodocalcico. Vetro profilato armato e non armato.*

UNI 7142 *Vetri piani. Vetri temperati per edilizia ed arredamento.*

UNI 7143 *Vetri piani. Spessore dei vetri piani per vetrazioni in funzione delle loro dimensioni, dell'azione del vento e del carico neve.*

UNI 7144 *Vetri piani. Isolamento termico.*

UNI 7170 *Vetri piani. Isolamento acustico.*

UNI 9186 *Vetri piani. Vetri stratificati per edilizia e arredamento con prestazioni antivandalismo e anticrimine.*

UNI 9187 *Vetri piani. Vetri stratificati per l'edilizia e arredamento con prestazioni antiproiettile.*

UNI 10593-1 *Vetro per edilizia. Vetrate isolanti. Generalità e tolleranze dimensionali.*

UNI 10593-2 *Vetro per edilizia. Vetrate isolanti. Prove di invecchiamento, misurazione della penetrazione del vapor d'acqua e requisiti.*

UNI 10593-3 *Vetro per edilizia. Vetrate isolanti. Prove di tipo iniziali per la misurazione della velocità di perdita di gas su vetrate isolanti riempite con gas.*

- UNI 10593-4** *Vetro per edilizia. Vetrature isolanti. Metodi di prova per la determinazione delle proprietà fisiche della sigillatura dei bordi.*
- UNI EN ISO 12543-1** *Vetro per edilizia. Vetro stratificato e vetro stratificato di sicurezza. Definizioni e descrizione delle parti componenti.*
- UNI EN ISO 12543-2** *Vetro per edilizia. Vetro stratificato e vetro stratificato di sicurezza. Vetro stratificato di sicurezza.*
- UNI EN ISO 12543-3** *Vetro per edilizia. Vetro stratificato e vetro stratificato di sicurezza. Vetro stratificato.*
- UNI EN ISO 12543-4** *Vetro per edilizia. Vetro stratificato e vetro stratificato di sicurezza. Metodi di prova per la durabilità.*
- UNI EN ISO 12543-5** *Vetro per edilizia. Vetro stratificato e vetro stratificato di sicurezza. Dimensioni e finitura dei bordi*
- UNI EN ISO 12543-6** *Vetro per edilizia. Vetro stratificato e vetro stratificato di sicurezza. Aspetto.*
- UNI 9186** *Vetri piani. Vetri stratificati per edilizia e arredamento con prestazioni antivandalismo e anticrimine.*
- UNI 9187** *Vetri piani. Vetri stratificati per l'edilizia e arredamento con prestazioni antiproiettile.*

63.2. Vetri di sicurezza. Prove

Le prove delle lastre di vetro di sicurezza sono prescritte dall'art. 14, D.P.R. 29 maggio 1963, n. 1497 - Approvazione del regolamento per gli ascensori ed i montacarichi in servizio privato.

Le lastre di vetro di sicurezza devono essere sottoposte alle prove da eseguirsi su lastre campione di cui ai seguenti punti.

63.2.1. Prova d'urto

La prova deve essere fatta su una lastra di 0,3 x 0,3 m appoggiata sui quattro lati, ai bordi, per larghezza di circa 10 mm, su un telaio di legno.

Sul centro della lastra è lasciata cadere liberamente, dall'altezza di 0,5 m, una sfera di acciaio levigato del peso di 0,76 kg. A seguito di tale prova la lastra di vetro retinato, di vetro stratificato, o di materiale simile, non deve produrre frammenti acuminati pericolosi che si distacchino dal supporto; la lastra di vetro temperato non deve rompersi.

La prova deve essere ripetuta lasciando cadere la sfera da altezza maggiore. A seguito di tale prova la lastra di vetro retinato, di vetro stratificato, o di materiale simile, non deve venire perforata dalla sfera per altezza di caduta fino a 1 m; la lastra di vetro temperato rompendosi deve produrre frammenti minuti, non taglienti.

Le prove devono essere fatte con temperature ambientali fra 15 °C e 25 °C.

63.2.2. Prova di flessione

La prova deve essere fatta su una lastra delle dimensioni massime previste per la applicazione, appoggiata sui due lati più corti, ai bordi, per larghezza di circa 20 mm, su appoggi di legno. Su una striscia mediana larga non più di 50 mm parallela agli appoggi è applicato un carico distribuito di 100 kg per metro lineare per la lastra di vetro retinato; di vetro stratificato, o di materiale simile, e di 200 kg per metro lineare per la lastra di vetro temperato. La lastra non deve rompersi né fessurarsi.

Se sono usate lastre di vetro retinato, di vetro stratificato, o di materiale simile con larghezza maggiore di 0,6 m o lastre di vetro temperato con larghezza maggiore di 1 m, una lastra per ciascuna partita deve essere sottoposta in fabbrica alla prova di flessione.

63.3. Applicazione delle lastre di vetro di sicurezza

Le lastre di vetro di sicurezza, salvo le lastre di vetro retinato, devono essere segnate con marchio indelebile.

Nelle porte dei piani, nella cabina e nelle porte della cabina degli ascensori, le lastre di vetro di sicurezza devono essere completamente intelaiate.

Nelle protezioni del vano di corsa degli ascensori, le lastre di vetro di sicurezza devono essere intelaiate completamente, salvo le lastre di vetro temperato le quali possono essere fissate su almeno tre lati per mezzo di supporti, di zanche, o simili.

Nelle porte dei piani, nelle pareti e nelle porte della cabina degli ascensori, costituite prevalentemente da lastre di vetro di sicurezza, devono essere applicate protezioni per impedire la caduta di persone nel vano di corsa nel caso di rottura delle lastre. In ogni caso deve essere applicata almeno una fascia di protezione di materiale resistente, di altezza non minore di 0,15 m dal piano di calpestio, e una sbarra di protezione ad altezza di circa 0,9 m dal piano di calpestio.

Nelle porte dei piani e nelle porte della cabina degli ascensori le cerniere, le maniglie, le serrature e gli altri dispositivi non devono essere applicati alle lastre di vetro di sicurezza.

Art. 64 - Prodotti a base di legno

64.1. Generalità

Si intendono per prodotti a base di legno quelli derivanti dalla semplice lavorazione e/o dalla trasformazione del legno e che sono presentati solitamente sotto forma di segati, pannelli, lastre, ecc..

I prodotti vengono di seguito considerati al momento della loro fornitura ed indipendentemente dalla destinazione d'uso. Il Direttore dei lavori ai fini della loro accettazione può procedere ai controlli (anche parziali) su campioni della fornitura oppure richiedere un attestato di conformità della stessa alle prescrizioni di seguito indicate.

Per le prescrizioni complementari da considerare in relazione alla destinazione d'uso (strutture, pavimentazioni, coperture, ecc.) si rinvia agli appositi articoli del presente Capitolato ed alle prescrizioni del progetto.

64.2. Segati di legno

I segati di legno a complemento di quanto specificato nel progetto o negli articoli relativi alla destinazione d'uso si intendono forniti con le seguenti caratteristiche:

- tolleranze sulla lunghezza e larghezza: +/- 10 mm;
- tolleranze sullo spessore: +/- 2 mm;
- umidità non maggiore del 15%, misurata secondo la norma **UNI 9021/2**;
- difetti visibili ammessi, valutati secondo la norme:

a) Conifere

ISO 1029 Segati di conifere. Difetti. Classificazione

ISO 1030 Segati di conifere. Difetti. Misurazione

ISO 1031 Segati di conifere. Difetti. Termini e definizioni

UNI 8198 Segati di conifere. Classificazione in base alla resistenza meccanica.

b) Latifoglie

ISO 2299 Segati di latifoglie. Difetti. Classificazione

ISO 2300 Segati di latifoglie. Difetti. Termini e definizioni

ISO 2301 Segati di latifoglie. Difetti. Misurazione.

Altre norme di riferimento:

UNI 8947 Segati di legno. Individuazione e misurazione dei difetti da essiccazione.

- trattamenti preservanti con metodo e comunque resistenti ai, valutati secondo le seguenti norme:

UNI 8662-1 Trattamenti del legno. Termini generali.

UNI 8662-1 FA 197-87 Foglio di aggiornamento n. 1 alla **UNI 8662/1**. Trattamenti del legno. Termini generali.

UNI 8662-2 Trattamenti del legno. Termini relativi all'impregnazione e alla preservazione.

UNI 8662-3 Trattamenti del legno. Termini relativi all'essiccazione.

UNI 8859 Trattamenti preservanti del legno. Impregnazione a pressione in autoclave mediante composti in soluzione acquosa di rame, cromo e arsenico (CCA).

UNI 8976 Trattamenti preservanti del legno. Impregnazione a pressione in autoclave mediante creosoto;

UNI 8940 Legno. Trattamenti preservanti. Applicazione di sostanze preservanti in solvente organico con il procedimento a doppi vuoto.

UNI 9090 Legno. Trattamenti preservanti contro attacchi di funghi. Istruzioni per la preservazione con soluzioni a base di ossido di stagno tributilico.

UNI 9092-2 Trattamenti preservanti del legno. Impregnazione a pressione in autoclave. Determinazione dell'assorbimento netto di liquido impregnante.

UNI 9030 Segati di legno. Qualità di essiccazione.

UNI 9030 FA 1-90 Segati di legno. Qualità di essiccazione.

64.3. Pannelli a base di fibra di legno

I pannelli a base di fibra di legno, oltre a quanto specificato nel progetto e/o negli articoli relativi alla destinazione d'uso, si intendono forniti con le seguenti caratteristiche:

- tolleranze sulle lunghezza e larghezza: +/- 3 mm;
- tolleranze sullo spessore: +/- 0,5 mm;
- umidità non maggiore dell'8%, misurata secondo
- massa volumica: per tipo tenero minore di 350 kg/m²; per tipo semiduro tra 350 e 800 kg/m²; per tipo duro oltre 800 kg/m², misurate secondo la norma **UNI EN ISO 20354**.

La superficie potrà essere:

- grezza (se mantenuta come risulta dalla pressatura);
- levigata (quando ha subito la lavorazione predetta);
- rivestita su uno o due facce mediante (placcatura, carte impregnate, smalti, altri).

Funzionalmente avranno le seguenti caratteristiche:

- assorbimento di acqua di massimo (misurato secondo);
- resistenza minima a trazione (misurato secondo);

- resistenza minima a compressione (misurato secondo);
- resistenza minima a flessione (misurato secondo);
-

Norme di riferimento:

UNI EN 316 *Pannelli di fibra di legno. Definizione, classificazione e simboli.*

UNI EN 318 *Pannelli di fibra di legno. Determinazione delle variazioni dimensionali associate a variazioni di umidità relativa.*

UNI EN 320 *Pannelli di fibra di legno. Determinazione della resistenza alla estrazione assiale delle viti.*

UNI EN 321 *Pannelli di fibra di legno. Prove cicliche in ambiente umido.*

64.4. Pannelli a base di particelle di legno

I pannelli a base di particelle di legno a complemento di quanto specificato nel progetto, o negli articoli relativi alla destinazione d'uso, si intendono forniti con le seguenti caratteristiche:

- tolleranze sulla lunghezza e larghezza: +/- 5 mm;
- tolleranze sullo spessore: +/- 0,5 mm;
- umidità del 10% +/-3%;
- massa volumica kg/m²;
- superficie:
 - grezza ();
 - levigata ();
 - rivestita con
- resistenza al distacco degli strati esterni N/mm² minimo.

Funzionalmente avranno le seguenti caratteristiche:

- rigonfiamento massimo dopo immersione in acqua: 12% (oppure 16%), misurato secondo
- assorbimento massimo d'acqua%, misurato secondo
- resistenza minima a flessione di N/mm², misurata secondo
-

Norme di riferimento:

UNI EN 309 *Pannelli di particelle di legno. Definizione e classificazione.*

UNI EN 311 *Pannelli di particelle di legno. Resistenza al distacco degli strati esterni dei pannelli di particelle. Metodo di prova.*

UNI EN 312-1 *Pannelli di particelle di legno. Specifiche. Requisiti generali di tutti i tipi di pannelli.*

UNI EN 312-2 *Pannelli di particelle di legno. Specifiche. Requisiti dei pannelli per uso generale in ambiente secco.*

UNI EN 312-3 *Pannelli di particelle di legno. Specifiche. Requisiti dei pannelli. Requisiti dei pannelli per allestimenti interni (inclusi i mobili) per uso in ambiente secco.*

UNI EN 312-4 *Pannelli di particelle di legno. Specifiche. Requisiti dei pannelli portanti per uso in ambiente secco.*

UNI EN 312-5 *Pannelli di particelle di legno. Specifiche. Requisiti dei pannelli portanti per uso in ambiente umido.*

UNI EN 312-6 *Pannelli di particelle di legno. Specifiche. Requisiti dei pannelli portanti per carichi pesanti per uso in ambiente secco.*

UNI EN 312-7 *Pannelli di particelle di legno. Specifiche. Requisiti dei pannelli portanti per carichi pesanti per uso in ambiente umido.*

UNI EN 317 *Pannelli di particelle di legno e pannelli di fibra di legno. Determinazione del rigonfiamento dello spessore dopo immersione in acqua.*

UNI EN 319 *Pannelli di particelle di legno e pannelli di fibra di legno. Determinazione della resistenza a trazione perpendicolare al piano del pannello.*

64.5. Pannelli di legno compensato e paniforti

I pannelli di legno compensato e paniforti a complemento di quanto specificato nel progetto, o negli articoli relativi alla destinazione d'uso, si intendono forniti con le seguenti caratteristiche:

- tolleranze sulle lunghezza e larghezza: +/- 5 mm;
- tolleranze sullo spessore: +/- 1 mm;
- umidità non maggiore del 12%, misurata secondo
- grado di incollaggio (da 1 a 10), misurato secondo **UNI EN 314/1 e 2**;

Funzionalmente avranno le seguenti caratteristiche:

- resistenza minima a trazione N/mm², misurata secondo
- resistenza minima a flessione statica N/mm², misurata secondo
-
-

Norme di riferimento:

UNI EN 313-1 *Pannelli di legno compensato. Classificazione e terminologia. Classificazione.*

- UNI EN 313-2** *Pannelli di legno compensato. Classificazione e terminologia. Terminologia.*
UNI EN 314-1 *Pannelli di legno compensato. Qualità dell'incollaggio. Metodi di prova.*
UNI EN 314-2 *Pannelli di legno compensato. Qualità dell'incollaggio. Requisiti.*
UNI EN 315 *Pannelli di legno compensato. Tolleranze dimensionali.*

Art. 65 - Infissi

65.1. Generalità. Definizioni

Si intendono per infissi gli elementi edilizi aventi la funzione principale di regolare il passaggio di persone, animali, oggetti, e sostanze liquide o gassose nonché dell'energia tra spazi interni ed esterni dell'organismo edilizio o tra ambienti diversi dello spazio interno.

Essi si dividono tra elementi fissi (cioè luci fisse non apribili) e serramenti (ciò con parti apribili); gli infissi si dividono a loro volta in porte, finestre e schermi.

Per la terminologia specifica dei singoli elementi e delle loro parti funzionali, in caso di dubbio, si fa riferimento alla norma **UNI 8369** (varie parti).

I prodotti vengono di seguito considerati al momento della loro fornitura; le modalità di posa sono sviluppate nell'articolo relativo alle vetrazioni ed ai serramenti.

Il Direttore dei lavori, ai fini della loro accettazione, può procedere ai controlli (anche parziali) su campioni della fornitura, oppure richiedere un attestato di conformità della fornitura alle prescrizioni di seguito indicate.

65.2. Forme. Luci fisse

Le luci fisse devono essere realizzate nella forma, con i materiali e nelle dimensioni indicate nel disegno di progetto. In mancanza di prescrizioni (od in presenza di prescrizioni limitate) si intende che comunque devono nel loro insieme (telai, lastre di vetro, eventuali accessori, ecc.) resistere alle sollecitazioni meccaniche dovute all'azione del vento od agli urti, garantire la tenuta all'aria, all'acqua e la resistenza al vento.

Quanto richiesto dovrà garantire anche le prestazioni di isolamento termico, isolamento acustico, comportamento al fuoco e resistenza a sollecitazioni gravose dovute ad attività sportive, atti vandalici, ecc..

Le prestazioni predette dovranno essere garantite con limitato decadimento nel tempo.

Il Direttore dei lavori potrà procedere all'accettazione delle luci fisse mediante i criteri seguenti:

- a) mediante controllo dei materiali costituenti il telaio + vetro + elementi di tenuta (guarnizioni, sigillanti) più eventuali accessori, e mediante controllo delle caratteristiche costruttive e della lavorazione del prodotto nel suo insieme e/o dei suoi componenti; in particolare trattamenti protettivi del legno, rivestimenti dei metalli costituenti il telaio, l'esatta esecuzione dei giunti, ecc.;
- b) mediante l'accettazione di dichiarazioni di conformità della fornitura alle classi di prestazione quali tenuta all'acqua, all'aria, resistenza agli urti, ecc.; di tali prove potrà anche chiedere la ripetizione in caso di dubbio o contestazione.

Le modalità di esecuzione delle prove saranno quelle definite nelle relative norme UNI per i serramenti.

65.3. Serramenti interni ed esterni

I serramenti interni ed esterni (finestre, porte finestre, e similari) dovranno essere realizzati seguendo le prescrizioni indicate nei disegni costruttivi o comunque nella parte grafica del progetto. In mancanza di prescrizioni (od in presenza di prescrizioni limitate) si intende che comunque nel loro insieme devono essere realizzati in modo da resistere alle sollecitazioni meccaniche e degli agenti atmosferici e contribuire, per la parte di loro spettanza, al mantenimento negli ambienti delle condizioni termiche, acustiche, luminose, di ventilazione, ecc.; lo svolgimento delle funzioni predette deve essere mantenuto nel tempo.

- a) il Direttore dei lavori potrà procedere all'accettazione dei serramenti mediante il controllo dei materiali che costituiscono l'anta ed il telaio ed i loro trattamenti preservanti ed i rivestimenti mediante il controllo dei vetri, delle guarnizioni di tenuta e/o sigillanti, degli accessori. Mediante il controllo delle sue caratteristiche costruttive, in particolare dimensioni delle sezioni resistenti, conformazione dei giunti, delle connessioni realizzate meccanicamente (viti, bulloni, ecc.) e per aderenza (colle, adesivi, ecc.) e comunque delle parti costruttive che direttamente influiscono sulla resistenza meccanica, tenuta all'acqua, all'aria, al vento, e sulle altre prestazioni richieste;
 - b) il Direttore dei lavori potrà altresì procedere all'accettazione della attestazione di conformità della fornitura alle prescrizioni indicate nel progetto per le varie caratteristiche od in mancanza a quelle di seguito riportate. Per le classi non specificate valgono i valori dichiarati dal fornitore ed accettati dalla Direzione dei lavori.
- 1) Finestre
 - isolamento acustico (secondo la norma **UNI 8204**), classe
 - tenuta all'acqua, all'aria e resistenza al vento (misurata secondo le norme **UNI EN 86, 42 e 77**), classi
 - e
 - resistenza meccanica (secondo le norme **UNI 9158** ed **EN 107**);

-
- 2) Porte interne
 - tolleranze dimensionali; spessore (misurate le norme secondo **UNI EN 25**); planarità (misurata secondo la norma **UNI EN 24**);
 - resistenza all'urto corpo molle (misurata secondo la norma **UNI 8200**), corpo d'urto kg altezza di caduta cm;
 - resistenza al fuoco (misurata secondo la norma **UNI 9723**. Resistenza al fuoco di porte ed altri elementi di chiusura. Prove e criteri di classificazione.) classe;
 - resistenza al calore per irraggiamento (misurata secondo la norma **UNI 8328**) classe;
 -
- 3) Porte esterne
 - tolleranze dimensionali; spessore, misurate secondo la norma **UNI EN 25**;
 - planarità, misurata secondo la norma **UNI EN 24**;
 - tenuta all'acqua, aria, resistenza al vento, misurata secondo la norma **UNI EN 86, 42 e 71**;
 - resistenza all'antintrusione misurata secondo la norma **UNI 9569**: Porte antintrusione. Metodi di prova e classi di resistenza classe;
 -

L'attestazione di conformità dovrà essere comprovata da idonea certificazione e/o documentazione.

65.4. Schermi (tapparelle, persiane, antoni)

Gli schermi (tapparelle, persiane, antoni) con funzione prevalentemente oscurante dovranno essere realizzati nella forma, con il materiale e nelle dimensioni indicate nel disegno di progetto; in mancanza di prescrizioni o con prescrizioni insufficienti, si intende che comunque lo schermo deve nel suo insieme resistere alle sollecitazioni meccaniche (vento, sbattimenti, ecc.) ed agli agenti atmosferici mantenendo nel tempo il suo funzionamento.

- a) Il Direttore dei lavori dovrà procedere all'accettazione degli schermi mediante il controllo dei materiali che costituiscono lo schermo e, dei loro rivestimenti, controllo dei materiali costituenti gli accessori e/o organi di manovra, mediante la verifica delle caratteristiche costruttive dello schermo, principalmente dimensioni delle sezioni resistenti, conformazioni delle connessioni realizzate meccanicamente (viti, bulloni, ecc.) o per aderenza (colle, adesivi, ecc.) e comunque delle parti che direttamente influiscono sulla resistenza meccanica e durabilità agli agenti atmosferici.
- b) Il Direttore dei lavori potrà altresì procedere all'accettazione mediante attestazione di conformità della fornitura alle caratteristiche di resistenza meccanica, comportamento agli agenti atmosferici (corrosioni, cicli con lampada solare; camere climatiche, ecc.). La attestazione dovrà essere comprovata da idonea certificazione e/o documentazione.

65.5. Accessibilità

La luce netta della porta di accesso di ogni edificio e di ogni unità immobiliare deve essere di almeno 80 cm. La luce netta delle altre porte deve essere di almeno 75 cm.

L'altezza delle maniglie deve essere compresa tra 85 e 95 cm (consigliata 90 cm).

Devono inoltre essere preferite soluzioni per le quali le singole ante delle porte non abbiano larghezza superiore ai 120 cm, e gli eventuali vetri siano collocati ad una altezza di almeno 40 cm dal piano del pavimento. L'anta mobile deve poter essere usata esercitando una pressione non superiore a 8 kg.

65.6. Infissi esterni

L'altezza delle maniglie o dispositivo di comando deve essere compresa tra 100 e 130 cm; consigliata 115 cm.

Per consentire alla persona seduta la visuale anche all'esterno, devono essere preferite soluzioni per le quali la parte opaca del parapetto, se presente, non superi i 60 cm di altezza dal calpestio, con l'avvertenza, però, per ragioni di sicurezza, che l'intero parapetto sia complessivamente alto almeno 100 cm e inattraversabile da una sfera di 10 cm di diametro. Nelle finestre lo spigolo vivo della traversa inferiore dell'anta apribile deve essere opportunamente sagomato o protetto per non causare infortuni. Le ante mobili degli infissi esterni devono poter essere usate esercitando una pressione non superiore a kg 8.

Art. 66 - Prodotti per assorbimento acustico

66.1. Definizioni

Si definiscono materiali assorbenti acustici (o materiali fonoassorbenti) quelli atti a dissipare in forma sensibile l'energia sonora incidente sulla loro superficie e, di conseguenza, a ridurre l'energia sonora riflessa.

Questa proprietà è valutata con il coefficiente di assorbimento acustico (a), definito dall'espressione:

$$a = W_a/W_i$$

dove:

W_i = energia sonora incidente;

W_a = energia sonora assorbita.

66.2. Classificazione dei materiali

Sono da considerare assorbenti acustici tutti i materiali porosi a struttura fibrosa o alveolare aperta. A parità di struttura (fibrosa o alveolare) la proprietà fonoassorbente dipende dalla spessore.

I materiali fonoassorbenti si classificano secondo lo schema di seguito riportato.

a) materiali fibrosi:

1) minerali (fibra di amianto, fibra di vetro, fibra di roccia);

2) vegetali (fibra di legno o cellulosa, truciolari).

b) materiali cellulari.

1) minerali:

- calcestruzzi leggeri (a base di pozzolane, perlite, vermiculite, argilla espansa);

- laterizi alveolari;

- prodotti a base di tufo.

2) materiali sintetici:

- poliuretano a celle aperte (elastico-rigido);

- polipropilene a celle aperte.

66.3. Caratteristiche costruttive

Per tutti i materiali fonoassorbenti forniti sotto forma di lastre, blocchi o forme geometriche predeterminate, si devono dichiarare le seguenti caratteristiche fondamentali:

- lunghezza - larghezza: valgono le tolleranze stabilite nelle norme UNI, oppure specificate negli altri documenti progettuali; in assenza delle prime valgono quelle dichiarate dal produttore nella sua documentazione tecnica ed accettate dalla Direzione dei lavori;
- spessore: valgono le tolleranze stabilite nelle norme UNI, oppure specificate negli altri documenti progettuali; in assenza delle prime valgono quelle dichiarate dal produttore nella sua documentazione tecnica ed accettate dalla Direzione dei lavori;
- massa areica: deve essere entro i limiti prescritti nella norma UNI o negli altri documenti progettuali; in assenza delle prime valgono quelli dichiarati dal produttore nella sua documentazione tecnica ed accettate dalla direzione tecnica;
- coefficiente di assorbimento acustico: misurato in laboratorio secondo le modalità prescritte dalla norma **UNI ISO 354 (UNI EN 20354)**, deve rispondere ai valori prescritti nel progetto od in assenza a quelli dichiarati dal produttore ed accettati dalla Direzione dei lavori.

Saranno inoltre da dichiarare, in relazione alle prescrizioni di progetto, le seguenti caratteristiche:

- resistività al flusso d'aria (misurate secondo **ISO/DIS 9053**);
- reazione e/o comportamento al fuoco;
- limiti di emissione di sostanze nocive per la salute;
- compatibilità chimico-fisica con altri materiali.

I prodotti vengono valutati al momento della fornitura; la Direzione dei lavori ai fini della loro accettazione può procedere ai controlli (anche parziali) su campioni della fornitura oppure chiedere un attestato di conformità della stessa alle prescrizioni sopra riportate.

In caso di contestazione i metodi di campionamento e di prova delle caratteristiche di cui sopra sono quelli stabiliti dalle norme UNI ed in mancanza di queste ultime, quelli descritti nella letteratura tecnica (primariamente norme internazionali od estere).

Tabella 66.1. - Caratteristiche di idoneità all'impiego in relazione alla loro destinazione d'uso

Caratteristica	Unità di misura	Destinazione d'uso A B C D valori richiesti
<i>Comportamento all'acqua:</i>		
- assorbimento all'acqua per capillarità	%	(.....)
- assorbimento d'acqua per immersione %	%	(.....)
- resistenza gelo e disgelo cicli	cicli	(.....)
- permeabilità vapor d'acqua	μ	(.....)
<i>Caratteristiche meccaniche:</i>		
- resistenza a compressione a carichi di lunga durata	N/mmq	(.....)
- resistenza a taglio parallelo alle facce	N/mmq	(.....)
- resistenza a flessione	N/mmq	(.....)

- resistenza al punzonamento	N/mm ²	(.....)
- resistenza al costipamento	%	(.....)
<i>Caratteristiche di stabilità:</i>		
- stabilità dimensionale	%	(.....)
- coefficiente di dilatazione lineare	mm/m	(.....)
- temperatura limite di esercizio	°C	(.....)
A =....		
B =....		
C =....		
D =....		

66.4. Materiali fonoassorbenti che assumono la forma definitiva in opera

Per i materiali fonoassorbenti che assumono la forma definitiva in opera devono essere dichiarate le stesse caratteristiche riferite ad un campione significativo di quanto realizzato in opera. La Direzione dei lavori deve inoltre attivare controlli della costanza delle caratteristiche del prodotto in opera, ricorrendo ove necessario a carotaggi, sezionamenti, ecc. significativi dello strato eseguito.

Entrambe le categorie di materiali fonoassorbenti devono rispondere ad una o più delle caratteristiche di idoneità all'impiego, tra quelle della seguente tabella, in relazione alla loro destinazione d'uso (pareti, coperture, controsoffittature, pavimenti, ecc.).

Se non vengono prescritti i valori valgono quelli proposti dal fornitore ed accettati dalla Direzione dei lavori.

In caso di contestazione i metodi di campionamento e di prova delle caratteristiche di cui sopra sono quelli stabiliti dalle norme UNI ed in mancanza di queste ultime quelli descritti nella letteratura tecnica (primariamente norme internazionali od estere). Per le caratteristiche possedute intrinsecamente dal materiale non sono necessari controlli.

Art. 67 - Prodotti per isolamento acustico

67.1. Definizioni

Si definiscono materiali isolanti acustici (o materiali fonoisolanti) quelli atti a diminuire in forma sensibile la trasmissione di energia sonora che li attraversa.

Questa proprietà valutata con il potere fonoisolante (R) definito dalla seguente formula:

$$R = 10 \log W_i/W_t$$

dove:

W_i = energia sonora incidente;

W_t = energia sonora trasmessa.

Tutti i materiali comunemente impiegati nella realizzazione di divisori in edilizia posseggono proprietà fonoisolanti. Per materiali omogenei questa proprietà dipende essenzialmente dalla loro massa areica.

Quando sono realizzati sistemi edilizi compositi (pareti, coperture, ecc.) formate da strati di materiali diversi, il potere fonoisolante di queste strutture dipende, oltre che dalla loro massa areica, dal numero e qualità degli strati, dalle modalità di accoppiamento, dalla eventuale presenza d'intercapedini d'aria.

67.2. Caratteristiche costruttive

Per tutti i materiali fonoisolanti forniti sotto forma di lastre, blocchi o forme geometriche predeterminate, si devono dichiarare le seguenti caratteristiche fondamentali:

- Dimensioni: lunghezza - larghezza; valgono le tolleranze stabilite nelle norme UNI, oppure specificate negli altri documenti progettuali; in assenza delle prime valgono quelle dichiarate dal produttore nella sua documentazione tecnica ed accettate dalla Direzione dei lavori.
- Spessore: valgono le tolleranze stabilite nelle norme UNI, oppure specificate negli altri documenti progettuali; in assenza delle prime valgono quelle dichiarate dal produttore nella sua documentazione tecnica ed accettate dalla Direzione dei lavori.
- Massa areica: deve essere entro i limiti prescritti nella norma UNI o negli altri documenti progettuali; in assenza delle prime due valgono quelli dichiarati dal produttore nella sua documentazione tecnica ed accettate dalla Direzione tecnica.
- Potere fonoisolante: misurato in laboratorio secondo le modalità prescritte dalla norma **UNI 8270/3**, deve rispondere ai valori prescritti nel progetto od in assenza a quelli dichiarati dal produttore ed accettati dalla Direzione dei lavori. Saranno inoltre da dichiarare, in relazione alle prescrizioni di progetto, le seguenti caratteristiche:
 - modulo di elasticità;
 - fattore di perdita;
 - reazione o comportamento al fuoco;

- limiti di emissione di sostanze nocive per la salute;
- compatibilità chimico-fisica con altri materiali.

I prodotti vengono considerati al momento della fornitura; la Direzione dei lavori ai fini della loro accettazione può procedere ai controlli (anche parziali) su campioni della fornitura oppure chiedere un attestato di conformità della stessa alle prescrizioni sopra riportate.

In caso di contestazione i metodi di campionamento e di prova delle caratteristiche di cui sopra sono quelli stabiliti dalle norme UNI ed in mancanza di queste ultime, quelli descritti nella letteratura tecnica (primariamente norme internazionali od estere).

67.3. Materiali fonoisolanti che assumono la forma definitiva in opera

Per i materiali fonoisolanti che assumono la forma definitiva in opera devono essere dichiarate le stesse caratteristiche riferite ad un campione significativo di quanto realizzato in opera. La Direzione dei lavori deve inoltre attivare i controlli della costanza delle caratteristiche del prodotto in opera ricorrendo ove necessario a carotaggi, sezionamenti, ecc. significativi dello strato eseguito.

67.4. Idoneità all'impiego

Entrambe le categorie di materiali fonoisolanti devono rispondere ad una o più delle caratteristiche di idoneità all'impiego in relazione alla loro destinazione d'uso.

Art. 68 - Apparecchi sanitari

68.1. Terminologia, classificazione e limiti di accettazione

Sono denominati apparecchi sanitari quei prodotti finiti per uso idraulico-sanitario, costituiti da materiale ceramico, materiali metallici o materie plastiche.

Per quanto riguarda il materiale ceramico sono ammessi solo apparecchi sanitari di prima scelta foggianti con porcellana dura (vetrous china) o grès porcellanato (fire clay), secondo le definizioni della norma **UNI 4542**.

Gli apparecchi in materiale metallico o ceramico dovranno essere conformi alle norme UNI per quanto concerne sia i requisiti di collaudo che di accettazione:

UNI 4542 *Apparecchi sanitari. Terminologia e classificazione.*

UNI 4543-1 *Apparecchi sanitari di ceramica. Limiti di accettazione della massa ceramica e dello smalto.*

UNI 4543-2 *Apparecchi sanitari di ceramica. Prove della massa ceramica e dello smalto.*

68.2. Requisiti

Gli apparecchi sanitari in generale, indipendentemente dalla loro forma e dal materiale costituente, devono soddisfare i seguenti requisiti:

- robustezza meccanica;
- durabilità meccanica;
- assenza di difetti visibili ed estetici;
- resistenza all'abrasione;
- pulibilità di tutte le parti che possono venire a contatto con l'acqua sporca;
- resistenza alla corrosione (per quelli con supporto metallico);
- funzionalità idraulica.

68.3. Rispondenza alle norme UNI

68.3.1. Lavabi, lavamani e lavelli da cucina

UNI EN 695 *Lavelli da cucina. Quote di raccordo.*

UNI EN 31 *Lavabi. Quote di raccordo.*

UNI 10271 *Lavafaccia e lavaocchi di emergenza di tipo trasportabile. Requisiti, prove e marcatura.*

UNI EN 111 *Lavamani sospesi. Quote di raccordo.*

UNI EN 111 FA 248-88 *Foglio di aggiornamento n. 1 alla UNI EN 111. Lavamani sospesi. Quote di raccordo.*

UNI EN 31 FA 244-88 *Foglio di aggiornamento n. 1 alla UNI EN 31. Lavabi. Quote di raccordo.*

UNI EN 32 *Lavabi sospesi. Quote di raccordo.*

UNI EN 32 FA 245-88 *Foglio di aggiornamento n. 1 alla UNI EN 32. Lavabi sospesi. Quote di raccordo.*

UNI 8951-1 *Lavabi di porcellana sanitaria. Limiti di accettazione.*

UNI 8951-2 *Lavabi di porcellana sanitaria. Prove funzionali.*

UNI 9608 *Lavafaccia, lavaocchi e docce di emergenza. Requisiti e installazione.*

UNI 8194 *Lavabi ottenuti da lastre di resina metacrilica. Requisiti e metodi di prova.*

68.3.2. Vasi

- UNI EN 33** Vasi a pavimento a cacciata, con cassetta appoggiata. Quote di raccordo.
UNI EN 34 Vasi sospesi a cacciata, con cassetta appoggiata. Quote di raccordo.
UNI EN 37 Vasi a pavimento a cacciata, senza cassetta appoggiata. Quote di raccordo.
UNI EN 38 Vasi sospesi a cacciata, senza cassetta appoggiata. Quote di raccordo.
UNI 8196 Vasi a sedile ottenuti da lastre di resina metacrilica. Requisiti e metodi di prova.
UNI 8949-1 Vasi di porcellana sanitaria. Limiti di accettazione.
UNI 8949-2 Vasi di porcellana sanitaria. Prove funzionali.

68.3.3. Orinatoi

- UNI EN 80** Orinatoi a parete senza sifone incorporato. Quote di raccordo.

68.3.4. Bidet

- UNI EN 35** Bidet appoggiati sul pavimento con alimentazione sopra il bordo. Quote di raccordo.
UNI EN 35 FA 246-88 Foglio di aggiornamento n. 1 alla **UNI EN 35**. Bidet appoggiati sul pavimento con alimentazione sopra il bordo. Quote di raccordo.
UNI EN 36 Bidet sospesi con alimentazione sopra il bordo. Quote di raccordo.
UNI EN 36 FA 247-88 Foglio di aggiornamento n. 1 alla **UNI EN 36**. Bidet sospesi con alimentazione sopra il bordo. Quote di raccordo.
UNI 8950-1 Bidet di porcellana sanitaria. Limiti di accettazione.
UNI 8950-2 Bidet di porcellana sanitaria. Prove funzionali.
UNI 8195 Bidet ottenuti da lastre di resina metacrilica. Requisiti e metodi di prova.

68.3.5. Vasche da bagno

- UNI EN 232** Vasche da bagno. Quote di raccordo.
SS UNI E13.15.547.0 Vasche da bagno per idromassaggio ottenute da lastre di resina metacrilica. Requisiti e metodi di prova.
UNI EN 198 Specifiche per vasche da bagno per usi domestici prodotte con materiali acrilici.

68.3.6. Piatti doccia e cabine doccia

- UNI EN 251** Piatti doccia. Quote di raccordo.
UNI EN 263 Specifiche per lastre acriliche colate per vasche da bagno e piatti per doccia per usi domestici.
UNI 8192 Piatti per doccia ottenuti da lastre di resina metacrilica. Requisiti e metodi di prova.
UNI 8193 Cabine per doccia ottenute da lastre di resina metacrilica. Requisiti e metodi di prova.

68.4. Spazi minimi di rispetto degli apparecchi sanitari

68.4.1. Spazi minimi

L'installazione degli apparecchi sanitari deve rispettare gli spazi minimi previsti dalle Appendice V e W alla norma **UNI 9182**. Edilizia - Impianti di alimentazione e distribuzione d'acqua fredda e calda - Criteri di progettazione, collaudo e gestione.

68.4.2. Spazi minimi per soggetti portatori di handicap deambulanti e su sedia a ruote

Per garantire la manovra e l'uso degli apparecchi anche alle persone con impedita capacità motoria, deve essere previsto, in rapporto agli spazi di manovra di cui al punto 8.0.2. del D.M. n. 236/1989, l'accostamento laterale alla tazza w.c., bidet, vasca, doccia, lavatrice e l'accostamento frontale al lavabo.

Devono essere rispettati i seguenti spazi minimi funzionali:

- lo spazio necessario all'accostamento e al trasferimento laterale dalla sedia a ruote alla tazza w.c. e al bidet, ove previsto, deve essere minimo 100 cm misurati dall'asse dell'apparecchio sanitario;
- lo spazio necessario all'accostamento laterale della sedia a ruote alla vasca deve essere minimo di 140 cm lungo la vasca con profondità minima di 80 cm;
- lo spazio necessario all'accostamento frontale della sedia a ruote al lavabo deve essere minimo di 80 cm misurati dal bordo anteriore del lavabo.

68.4.3. Caratteristiche degli apparecchi sanitari

Relativamente alle caratteristiche degli apparecchi sanitari inoltre:

- i lavabi devono avere il piano superiore posto a 80 cm dal calpestio ed essere sempre senza colonna con sifone preferibilmente del tipo accostato o incassato a parete;
- i w.c. e i bidet preferibilmente sono di tipo sospeso, in particolare l'asse della tazza w.c. o del bidet deve essere posto ad una distanza minima di 40 cm dalla parete laterale, il bordo anteriore a 75÷80 cm dalla parete posteriore e il piano superiore a 45÷50 cm dal calpestio.

Qualora l'asse della tazza-w.c. o bidet sia distante più di 40 cm dalla parete, si deve prevedere, a 40 cm dall'asse dell'apparecchio sanitario, un maniglione o corrimano per consentire il trasferimento; la doccia deve essere a pavimento, dotata di sedile ribaltabile e doccia a telefono.

68.4.4. Impugnature di sicurezza

Negli alloggi accessibili di edilizia residenziale sovvenzionata di cui al capo II, art. 3 del D.M. n. 236/1989 deve inoltre essere prevista l'attrezzabilità con maniglioni e corrimano orizzontali e/o verticali in vicinanza degli apparecchi; il tipo e le caratteristiche dei maniglioni o corrimano devono essere conformi alle specifiche esigenze riscontrabili successivamente all'atto dell'assegnazione dell'alloggio e posti in opera in tale occasione.

Nei servizi igienici dei locali aperti al pubblico è necessario prevedere e installare il corrimano in prossimità della tazza w.c., posto ad altezza di 80 cm dal calpestio, e di diametro cm 3 ÷ 4; se fissato a parete deve essere posto a 5 cm dalla stessa.

68.4.5. Casi di adeguamento

Nei casi di adeguamento è consentita la eliminazione del bidet e la sostituzione della vasca con una doccia a pavimento al fine di ottenere, anche senza modifiche sostanziali del locale, uno spazio laterale di accostamento alla tazza w.c. e di definire sufficienti spazi di manovra.

68.4.6. Visitabilità

Negli alloggi di edilizia residenziali nei quali è previsto il requisito della visitabilità, il servizio igienico si intende accessibile se è consentito almeno il raggiungimento di una tazza w.c. e di un lavabo, da parte di persona su sedia a ruote.

Per raggiungimento dell'apparecchio sanitario si intende la possibilità di arrivare sino alla diretta prossimità di esso, anche senza l'accostamento laterale per la tazza w.c. e frontale per il lavabo.

Art. 69 - Rubinetti sanitari

69.1. Categorie

I rubinetti sanitari considerati nel presente punto sono quelli appartenenti alle seguenti categorie:

- rubinetti singoli, cioè con una sola condotta di alimentazione;
- gruppo miscelatore, avente due condotte di alimentazione e comandi separati per regolare e miscelare la portata d'acqua. I gruppi miscelatori possono avere diverse soluzioni costruttive riconducibili nei seguenti casi: comandi distanziati o gemellati, corpo apparente o nascosto (sotto il piano o nella parete), predisposizione per posa su piano orizzontale o verticale;
- miscelatore meccanico, elemento unico che sviluppa le stesse funzioni del gruppo miscelatore mescolando prima i due flussi e regolando dopo la portata della bocca di erogazione; le due regolazioni sono effettuate di volta in volta, per ottenere la temperatura d'acqua voluta. I miscelatori meccanici possono avere diverse soluzioni costruttive riconducibili ai seguenti casi:
 - monocomando o bicomando, corpo apparente o nascosto (sotto il piano o nella parete), predisposizione per posa su piano orizzontale o verticale;
- miscelatori termostatici, elemento funzionante come il miscelatore meccanico, ma che varia automaticamente la portata di due flussi a temperature diverse per erogare e mantenere l'acqua alla temperatura prescelta.

69.2. Caratteristiche

I rubinetti sanitari di cui al punto precedente, indipendentemente dal tipo e dalla soluzione costruttiva, devono rispondere alle seguenti caratteristiche:

- inalterabilità dei materiali costituenti e non cessione di sostanze all'acqua;
- tenuta all'acqua alle pressioni di esercizio;
- conformazione della bocca di erogazione in modo da erogare acqua con fletto a getto regolare e comunque senza spruzzi che vadano all'esterno dell'apparecchio sul quale devono essere montati;
- proporzionalità fra apertura e portata erogata;
- minima perdita di carico alla massima erogazione;
- silenziosità ed assenza di vibrazione in tutte le condizioni di funzionamento;

- facile smontabilità e sostituzione di pezzi possibilmente con attrezzi elementari;
- continuità nella variazione di temperatura tra posizione di freddo e quella di caldo e viceversa (per i rubinetti miscelatori).

La rispondenza alle caratteristiche sopra elencate si intende soddisfatta per i rubinetti singoli e gruppi miscelatori quando essi rispondono alla norma **UNI EN 200** e ne viene comprovata la rispondenza con certificati di prova e/o con apposizione del marchio UNI.

Per gli altri rubinetti si applica la **UNI EN 200** per quanto possibile o si fa riferimento ad altre norme tecniche (principalmente di enti normatori esteri).

69.3. Fornitura e stoccaggio

I rubinetti devono essere forniti protetti da imballaggi adeguati in grado di proteggerli da urti, graffi, ecc. nelle fasi di trasporto e movimentazione in cantiere.

Il foglio informativo che accompagna il prodotto deve dichiarare le caratteristiche dello stesso e le altre informazioni utili per la posa, manutenzione ecc.

69.4. Tubi di raccordo rigidi e flessibili (per il collegamento tra i tubi di adduzione e la rubinetteria sanitaria)

Indipendentemente dal materiale costituente e dalla soluzione costruttiva, essi devono rispondere alle caratteristiche seguenti:

- inalterabilità alle azioni chimiche ed all'azione del calore;
- non cessione di sostanze all'acqua potabile;
- indeformabilità alle sollecitazioni meccaniche provenienti dall'interno e/o dall'esterno;
- superficie interna esente da scabrosità che favoriscano depositi;
- pressione di prova uguale a quella di rubinetti collegati.

La rispondenza alle caratteristiche sopraelencate si intende soddisfatta se i tubi rispondono alla norma **UNI 9035** ed è comprovata da una dichiarazione di conformità.

69.5. Portatori di handicap

Nei locali igienici destinati a portatori di handicap devono installarsi preferibilmente rubinetti con comando a leva, con erogazione dell'acqua calda regolabile mediante miscelatori termostatici.

69.6. Norme UNI di riferimento

UNI EN 200 *Rubinetteria sanitaria. Prescrizioni generali dei rubinetti singoli e miscelatori (dimensione nominale 1/2) PN 10. Pressione dinamica minima di 0,05 MPa (0,5 bar).*

UNI EN 246 *Rubinetteria sanitaria. Criteri di accettazione dei regolatori di getto.*

UNI EN 248 *Rubinetteria sanitaria. Criteri di accettazione dei rivestimenti Ni-Cr.*

UNI EN 274 *Rubinetteria sanitaria. Dispositivi di scarico di lavabi, bidet e vasche da bagno. Specifiche tecniche generali.*

UNI EN 816 *Rubinetteria sanitaria. Rubinetti a chiusura automatica PN 10.*

UNI EN 817 *Rubinetteria sanitaria. Miscelatori meccanici (PN 10). Specifiche tecniche generali.*

UNI EN 411 *Rubinetteria sanitaria. Dispositivi di scarico per lavelli. Specifiche tecniche generali.*

UNI EN 329 *Rubinetteria sanitaria. Dispositivi di scarico per piatti doccia. Specifiche tecniche generali.*

UNI EN 331 *Rubinetti a sfera ed a maschio conico con fondo chiuso, a comando manuale, per impianti a gas negli edifici.*

UNI 10856 *Rubinetteria sanitaria. Prove e limiti di accettazione dei rivestimenti organici.*

UNI EN 1111 *Rubinetteria sanitaria. Miscelatori termostatici (PN 10). Specifiche tecniche generali.*

UNI EN 1112 *Dispositivi uscita doccia per rubinetteria sanitaria (PN 10).*

UNI EN 1113 *Flessibili doccia per rubinetteria sanitaria (PN 10).*

Art. 70 - Scarichi di apparecchi sanitari

70.1. Generalità

Gli elementi costituenti gli scarichi applicati agli apparecchi sanitari si intendono denominati e classificati come riportato nelle norme UNI sull'argomento.

Indipendentemente dal materiale e dalla forma essi devono possedere caratteristiche di inalterabilità alle azioni chimiche ed all'azione del calore, realizzare la tenuta tra otturatore e piletta e possedere una regolabilità per il ripristino della tenuta stessa (per scarichi a comando meccanico).

La rispondenza alle caratteristiche sopra elencate si intende soddisfatta quando essi rispondono alle norme:

UNI EN 274 *Rubinetteria sanitaria. Dispositivi di scarico di lavabi, bidet e vasche da bagno. Specifiche tecniche generali.*

UNI EN 329 *Rubinetteria sanitaria. Dispositivi di scarico per piatti doccia. Specifiche tecniche generali.*

La rispondenza è comprovata anche da una attestazione di conformità.

70.2. Rubinetti a passo rapido, flussometri (per orinatoi, vasi e vuotatoi)

Indipendentemente dal materiale costituente e dalla soluzione costruttiva devono rispondere alle caratteristiche seguenti:

- erogazione di acqua con portata, energia e quantità necessaria per assicurare la pulizia;
- dispositivi di regolazione della portata e della quantità di acqua erogata;
- costruzione tale da impedire ogni possibile contaminazione della rete di distribuzione dell'acqua a monte per effetto di rigurgito;
- contenimento del livello di rumore prodotto durante il funzionamento.

La rispondenza alle caratteristiche predette deve essere comprovata dalla dichiarazione di conformità.

70.3. Cassette per l'acqua (per vasi, orinatoi e vuotatoi)

Indipendentemente dal materiale costituente e dalla soluzione costruttiva, devono rispondere alle caratteristiche seguenti:

- troppo pieno di sezione tale da impedire in ogni circostanza la fuoriuscita di acqua dalla cassetta;
- rubinetto a galleggiante che regola l'afflusso dell'acqua, realizzato in modo che, dopo l'azione di pulizia, l'acqua fluisca ancora nell'apparecchio sino a ripristinare nel sifone del vaso il battente d'acqua che realizza la tenuta ai gas;
- costruzione tale da impedire ogni possibile contaminazione della rete di distribuzione dell'acqua a monte per effetto di rigurgito;
- contenimento del livello di rumore prodotto durante il funzionamento.

La rispondenza alle caratteristiche sopra elencate si intende soddisfatta per le cassette dei vasi quando, in abbinamento con il vaso, soddisfano le prove di pulizia/evacuazione di cui alla norma **UNI 8949-1**. Vasi di porcellana sanitaria.

Limiti di accettazione.

Art. 71 - Tubazioni gli impianti di adduzione dell'acqua e gas, fognature, ecc.

71.1. Tubazioni e raccordi

Le tubazioni utilizzate per realizzare gli impianti di adduzione dell'acqua ed altro devono rispondere alle prescrizioni seguenti:

71.2. Tubi in acciaio

Nei tubi metallici di acciaio le filettature per giunti a vite devono essere del tipo normalizzato con filetto conico; le filettature cilindriche non sono ammesse quando si deve garantire la tenuta.

I tubi di acciaio devono rispondere alle seguenti norme UNI:

UNI 6363 *Tubi di acciaio, senza saldatura e saldati, per condotte di acqua.*

UNI 6363 FA 199-86 *Foglio di aggiornamento n. 1 alla UNI 6363. Tubi di acciaio, senza saldatura e saldati, per condotte di acqua.*

UNI 7929 *Tubi di acciaio. Curve da saldare, tipi 3D e 5D (45°, 90° e 180°), senza prescrizioni di qualità.*

UNI 8863 *Tubi senza saldatura e saldati, di acciaio non legato, filettabili secondo UNI ISO 7/1.*

UNI 8863 FA 1-89 *Tubi senza saldatura e saldati, di acciaio non legato, filettati secondo UNI ISO 7/1.*

UNI ISO 50 *Tubazioni. Manicotti di acciaio, filettati secondo ISO 7/1.*

UNI 10416-1 *Tubi di acciaio impiegati per tubazioni interrate o sommerse. Rivestimento esterno di polipropilene applicato per estrusione. Rivestimento a triplo strato.*

UNI EN 10208-1 *Tubi di acciaio per condotte di fluidi combustibili. Condizioni tecniche di fornitura. Tubi della classe di prescrizione A.*

UNI EN 10208-2 *Tubi di acciaio per condotte di fluidi combustibili. Condizioni tecniche di fornitura. Tubi della classe di prescrizione B.*

UNI ENV 10220 *Tubi lisci di acciaio, saldati e senza saldatura. Dimensioni e masse lineiche.*

UNI 10190 *Prodotti tubolari di acciaio impiegati per tubazioni. Rivestimento esterno in nastri di polietilene autoadesivi.*

UNI 10191 *Prodotti tubolari di acciaio impiegati per tubazioni interrate o sommerse. Rivestimento esterno di polietilene applicato per fusione.*

I tubi di acciaio zincato di diametro minore di mezzo pollice sono ammessi solo per il collegamento di un solo apparecchio.

Tabella 71. 1. - Tubazioni in acciaio serie leggera

DN	Diametro esterno	Spessore	Diametro esterno		Massa lineica		Designazione abbreviata della filettatura
			max (mm)	min (mm)	Estremità lisce	Estremità filettate e manicottate	
	D (mm)	s (mm)			kg/m	kg/m	
10	17,2	2,0	17,4	16,7	0,742	0,748	3/8
15	21,3	2,3	21,7	21,0	1,08	1,09	1/2
20	26,9	2,3	27,1	26,4	1,39	1,40	3/8
25	33,7	2,9	34,0	33,2	2,20	2,22	1 1/4
32	42,4	2,9	42,7	41,9	2,82	2,85	1 1/2
40	48,3	2,9	48,6	47,8	3,24	3,28	1
50	60,3	3,2	60,7	59,6	4,49	4,56	2
65	76,1	3,2	76,3	75,2	5,73	5,85	2 1/2
80	88,9	3,6	89,4	87,9	7,55	7,72	3
100	114,3	4,0	114,9	113,0	10,8	11,1	4

Tabella 71-2. - Tubazioni in acciaio serie media

DN	Diametro esterno	Spessore	Diametro esterno		Massa lineica		Designazione abbreviata della filettatura
			max (mm)	min (mm)	Estremità lisce kg/m	Estremità filettate e manicottate kg/m	
	D (mm)	s (mm)					
10	17,2	2,3	17,5	16,7	0,893	0,845	3/8
15	21,3	2,6	21,8	21,0	1,21	1,22	1/2
20	26,9	2,6	27,3	26,5	1,56	1,57	3/4
25	33,7	3,2	34,2	33,3	2,41	2,43	1
32	42,4	3,2	42,9	42,0	3,10	3,13	1 1/4
40	48,3	3,2	48,8	47,9	3,56	3,60	1 1/2
50	60,3	3,6	60,8	59,7	5,03	5,10	2
65	76,1	3,6	76,6	75,3	6,42	6,54	2 1/2
80	88,9	4,0	89,5	88,00	8,36	8,53	3
100	114,3	4,5	115,0	113,1	12,2	12,5	4

Tabella 71-3. - Tubazioni in acciaio serie pesante

DN	Diametro esterno	Spessore	Diametro esterno		Massa lineica		Designazione abbreviata della filettatura
			max (mm)	min (mm)	Estremità lisce kg/m	Estremità filettate e manicottate kg/m	
	D (mm)	s (mm)					
10	17,2	2,9	17,5	16,7	1,02	1,03	3/8
15	21,3	3,2	21,8	21,0	1,44	1,45	1/2
20	26,9	3,2	27,3	26,5	1,87	1,88	3/4

25	33,7	4,0	34,2	33,3	2,93	2,95	1
32	42,4	4,0	42,9	42,0	3,79	3,82	1 1/4
40	48,3	4,0	48,8	47,9	4,37	4,41	1 1/2
50	60,3	4,5	60,8	59,7	6,19	6,26	2
65	76,1	4,5	76,6	75,3	7,93	8,05	2 1/2
80	88,9	5,0	89,5	88,9	10,3	10,5	3
100	114,3	5,4	115,0	113,1	14,5	14,8	4

Tabella 71.4. - Valori di tolleranza per i tubi in acciaio con riferimento alla norma UNI 8863

Tipo	Spessore		Massa lineica	
	+	-	+	-
Saldati	no	10%	10%	8%
Non saldati	no	12,5%	10%	10%

71.3. Tubi in rame

I tubi di rame devono rispondere ai requisiti previsti dalle seguenti norme:

UNI 6507 *Tubi di rame senza saldatura per distribuzione fluidi. Dimensioni, prescrizioni e prove.*

UNI EN 1057 *Rame e leghe di rame. Tubi rotondi di rame senza saldatura per acqua e gas nelle applicazioni sanitarie e di riscaldamento.*

Tabella 71.5. - Tubazioni in rame serie leggera

Diametro esterno mm	Spessore mm	Massa lineica kg/m
6	0,75	0,110
8	0,75	0,152
10	0,75	0,194
12	0,75	0,238
14	0,75	0,278
15	0,75	0,299
16	0,75	0,320
18	0,75	0,362
22	1	0,587
28	1	0,755
35	1,2	1,134
42	1,2	1,369
54	1,5	2,202
64	2	3,467
76,1	2	4,143
88,9	2	4,859
108	2,5	7,374

Tabella 71.6. - Tubazioni in rame serie pesante

Diametro esterno mm	Spessore mm	Massa lineica kg/m
6	1	0,140
8	1	0,198
10	1	0,252
12	1	0,308
14	1	0,363
15	1	0,391
16	1	0,419
18	1	0,475
22	1,5	0,859
28	1,5	1,111
35	1,5	1,405
42	1,5	1,699

54	1,2	2,908
76,1	2,5	5,144
88,9	2,5	6,039
108	3	8,807

Tabella 71.7. - Valori di tolleranza per i diametri esterni dei tubi in rame con riferimento alla norma UNI 6507

Diametro esterno	Scostamenti limite	
	diametro medio	Diametro esterno
6-18	± 0,045	-
22-28	± 0,055	-
35-54	± 0,07	-
64-76,1	± 0,07	± 0,08
88,9	± 0,07	± 0,10
108	± 0,07	± 0,12

Tabella 71.8. - Valori di tolleranza sugli spessori dei tubi in rame

Diametro nominale	Spessore						
	0,75	1,0	1,2	1,5	2,0	2,5	3
6	± 0,10	± 0,13	-	-	-	-	-
8	± 0,10	± 0,13	-	-	-	-	-
10	± 0,10	± 0,13	-	-	-	-	-
12	± 0,10	± 0,13	-	-	-	-	-
14	± 0,11	± 0,14	-	-	-	-	-
14	± 0,11	± 0,14	-	-	-	-	-
15	± 0,11	± 0,14	-	-	-	-	-
16	± 0,11	± 0,14	-	-	-	-	-
18	± 0,11	± 0,14	-	-	-	-	-
22	± 0,11	± 0,15	-	± 0,21	-	-	-
28	-	± 0,15	-	± 0,21	-	-	-
35	-	-	± 0,17	± 0,23	-	-	-
42	-	-	± 0,17	± 0,23	-	-	-
54	-	-	-	± 0,25	± 0,32	-	-
64	-	-	-	-	± 0,32	-	-
76,1	-	-	-	-	± 0,32	± 0,40	-
88,9	-	-	-	-	± 0,32	± 0,40	-
108	-	-	-	-	-	± 0,40	± 0,50

Con riferimento all'art. 125, comma 1, lettera *d*) del R.D. R.D. 3 febbraio 1901, n. 45, Regolamento generale sanitario (G.U. 21 febbraio 1901, n. 44), è vietato vendere qualsiasi oggetto destinato a porsi in contatto diretto con sostanze alimentari e bevande che sia fatto di rame od ottone e non rivestito internamente di stagnature o saldato con lega di stagno e piombo, contenente di questo ultimo più del 10 per cento; il divieto non concerne i tubi di rame elettrolitico delle condotte per acqua potabile nell'interno delle abitazioni, che sono ammessi sempre che siano osservate le seguenti prescrizioni:

- 1) il materiale rame elettrolitico può essere impiegato esclusivamente per tubazioni nell'interno delle abitazioni;
- 2) il materiale rame elettrolitico, per quanto riguarda la composizione chimica, deve avere un titolo di purezza non inferiore al 99,90 per cento di rame, comprese eventuali minime tracce di argento e non deve contenere fosforo in quantità superiore a gr. 0,04 per cento;
- 3) i tubi di rame elettrolitico, che non contengono fosforo o che lo contengono in misura inferiore a gr. 0,015 per cento, all'esame microscopico eseguito con un ingrandimento di 75 diametri devono dimostrarsi esenti da ossido rameoso;
- 4) l'acqua erogata deve contenere al massimo 3 milligrammi di rame per litro dopo contatto stagnante per 16 ore con i tubi e solamente per i primi 10 giorni di esercizio. Dopo tale periodo la quantità di rame disciolta non deve superare mg. 1,5 per litro;
 - le ditte produttrici devono apporre sui tubi di rame apposita punzonatura, intervallata ogni 60 centimetri sulla quale siano indicati: il marchio di fabbrica, il nome della ditta produttrice, l'anno di fabbricazione, il titolo di purezza del materiale.

71.4. Tubi in policloruro di vinile PVC

I tubi in policloruro di vinile (PVC) devono rispondere alle requisiti indicati dalle norme UNI:

- UNI 7441** Tubi di PVC rigido (non plastificato) per condotte di fluidi in pressione. Tipi, dimensioni e caratteristiche.
- UNI 7442** Raccordi e flange di PVC rigido (non plastificato) per condotte di fluidi in pressione. Tipi, dimensioni e caratteristiche.
- UNI 7445** Tubi di PVC rigido (non plastificato) per condotte interrate di convogliamento di gas combustibili. Tipi, dimensioni e caratteristiche.
- UNI 7446** Raccordi di PVC rigido (non plastificato) per condotte interrate di convogliamento di gas combustibili. Tipi, dimensioni e caratteristiche.
- UNI 7448** Tubi di PVC rigido (non plastificato). Metodi di prova.
- UNI 7449** Raccordi e flange di PVC rigido (non plastificato). Metodi di prova.

Tabella 71.9. - Pressione di esercizio dei tubi in PVC secondo diversi parametri

Categoria	Temperatura °C	Spessori				
		1	2	3	4	5
PVC 60	20	0,25	0,40	0,60	1,00	1,60
	40	0,10	0,16	0,25	0,60	1,00
	60	-	-	-	0,10	0,25
PVC 100	20	0,40	0,60	1,00	1,60	-
	40	0,25	0,40	0,60	1,00	-
	60	-	-	0,10	0,25	-

Tabella 71.10. - Valori di tolleranza dei tubi in PVC

Diametro	Diametro esterno medio		Diametro esterno			
	min	max	Serie spessori 1, 2		Serie spessori 3,4,5	
			min	max	min	max
6	6,0	6,3	-	-	5,7	6,3
8	8,0	8,3	-	-	7,7	8,3
10	10,0	10,3	-	-	9,7	10,3
12	12,0	12,3	-	-	11,7	12,3
16	16,0	16,3	-	-	15,7	16,3
20	20,0	20,3	-	-	19,7	20,3
25	25,0	25,3	-	-	24,7	25,3
32	32,0	32,3	-	-	31,7	32,3
40	40,0	40,3	38,8	41,2	39,7	40,3
50	50,0	50,3	48,5	51,5	49,7	50,3
63	63,0	63,3	61,5	64,9	62,7	63,3

Tabella 71.11. - Tolleranze ammesse per i tubi in PVC

Diametro	Serie spessori				
	1	2	3	4	5
6	-	.	-	-	1,0+ 0,3
8	-	-	-	-	1,0+ 0,3
10	-	-	-	1,0+ 0,3	1,2+ 0,4
12	-	-	-	1,0+ 0,3	1,5+ 0,4
16	-	-	-	1,6+ 0,4	1,9+ 0,4
20	-	-	-	1,6+ 0,4	2,4+ 0,5
25	-	-	1,6+ 0,4	1,9+ 0,4	3,0+ 0,5
32	-	-	1,6+ 0,4	2,4+ 0,5	3,8+ 0,6
40	-	1,8+ 0,4	2,0+ 0,4	3,0+ 0,5	4,7+ 0,7
50	-	1,8+ 0,4	2,4+ 0,5	3,7+ 0,6	5,9+ 0,8
63	1,8+ 0,4	1,9+ 0,4	3,0+ 0,5	4,7+ 0,7	7,5+ 1,0

Per il convogliamento di fluidi non alimentari dovrà adottarsi il Tipo 311, per i liquidi alimentari ed acqua potabile dovrà adottarsi il Tipo 312.

71.5. Tubi in polietilene ad alta densità (PEAD)

I tubi di polietilene ad alta densità (PEAD) devono rispondere rispettivamente alle seguenti norme UNI:

UNI ISO/TR 7474 *Tubi e raccordi di polietilene ad alta densità (PEAD). Resistenza chimica nei confronti dei fluidi.*

UNI 7611 *Tubi di polietilene ad alta densità per condotte di fluidi in pressione. Tipi, dimensioni e requisiti.*

UNI 7611 FA 1-91 *Foglio di Aggiornamento (SS UNI E13.08.529) n. 1 alla UNI 7611. Tubi di polietilene ad alta densità per condotte di fluidi in pressione. Tipi, dimensioni e requisiti.*

UNI 7612 *Raccordi di polietilene ad alta densità per condotte di fluidi in pressione. Tipi, dimensioni e requisiti.*

UNI 7612 FA 1-94 *Foglio di Aggiornamento (SS UNI E13.08.530.0) n. 1 alla UNI 7612. Raccordi di polietilene ad alta densità per condotte di fluidi in pressione. Tipi, dimensioni e requisiti.*

UNI 7613 *Tubi di polietilene ad alta densità per condotte di scarico interrate. Tipi, dimensioni e requisiti.*

UNI 7615 *Tubi di polietilene ad alta densità. Metodi di prova.*

UNI 7616 *Raccordi di polietilene ad alta densità per condotte di fluidi in pressione. Metodi di prova.*

UNI 7616 FA 90-79 *Foglio di aggiornamento n. 1 alla UNI 7616. Raccordi di polietilene ad alta densità per condotte di fluidi in pressione. Metodi di prova.*

SS UNI E13.08.623.0 *Tubi di polietilene ad alta densità per condotte di scarico interrate. Tipi, dimensioni e requisiti.*

Tabella 71.12. - Diametri e spessori dei tubi in PEAD

Diametro	Diametro esterno medio		Pressioni nominali				
	min	max	2,5	4	6	10	16
10	10,0	10,3	-	-	-	-	2,0
12	12,0	12,3	-	-	-	-	2,0
16	16,0	16,3	-	-	-	2,0	2,3
20	20,0	20,3	-	-	-	2,0	2,8
25	25,0	25,3	-	-	2,0	2,3	3,5
32	32,0	32,3	-	-	2,0	3,0	4,5
40	40,0	40,4	-	2,0	2,3	3,7	5,6
50	50,0	50,5	-	2,0	2,0	3,7	5,6
63	63,0	63,6	2,0	2,5	3,6	5,8	8,7
75	75,0	75,7	2,0	2,9	4,3	6,9	10,4
90	90,0	90,9	2,2	3,5	5,1	8,2	12,5
110	110,0	110,0	2,7	4,3	6,3	10,0	15,2
125	125,0	126,2	3,1	4,9	7,1	11,4	17,3
140	140,0	141,3	3,5	5,4	8,0	12,8	19,4
160	160,0	161,5	3,9	6,2	9,1	14,6	22,1
180	180,0	181,7	4,4	7,0	10,2	16,4	24,9
200	200,0	201,8	4,9	7,7	11,4	18,2	27,6
225	225,0	227,1	5,5	8,7	12,8	20,5	31,1
250	250,0	252,3	6,1	9,7	14,2	22,8	34,5
280	280,0	282,6	6,9	10,8	15,9	25,5	-
315	315,0	317,9	7,7	12,2	17,9	28,7	-
355	355,0	358,2	8,7	13,7	20,1	32,3	-
400	400,0	403,6	9,8	15,4	22,7	36,4	-
450	450,0	454,1	11,0	17,4	25,5	41,0	-
500	500,0	504,5	12,2	19,3	28,3	-	-

71.6. Tubi in polietilene reticolato (PE-X)

I tubi di polietilene reticolato, ottenuti con reticolazione con perossidi, silani, radiazioni ionizzanti o azocomposti, da utilizzarsi per il convogliamento di fluidi caldi alimentari o non alimentari in pressione e con temperature fino a 80 °C, devono rispondere alle prescrizioni seguenti norme UNI:

UNI 9338 *Tubi di materie plastiche per condotte di fluidi caldi sotto pressione. Tubi di polietilene reticolato (PE-X). Tipi, dimensioni e requisiti.*

UNI 9349 *Tubi di polietilene reticolato (PE-X) per condotte di fluidi caldi sotto pressione. Metodi di prova.*

SS UNI E13.08.549.0 *Raccordi a giunzione meccanica per tubi in polietilene reticolato (PE-X) per trasporto fluidi caldi in pressione. Tipi, dimensioni e requisiti.*

Per il convogliamento di fluidi caldi ad uso non alimentare in esercizio continuo, dovrà impiegarsi il tipo 314, mentre per il convogliamento di fluidi alimentari e sanitari caldi dovrà utilizzarsi il tipo 315.

71.7. Tubi in polipropilene (PP)

Per le caratteristiche dei tubi in polipropilene (PP), ricavati osmopolimeri e/o cosmopolimeri del propilene, si farà riferimento alle prescrizioni delle seguenti norme:

UNI 8318 *Tubi di polipropilene (PP) per condotte di fluidi in pressione. Tipi, dimensioni e requisiti.*

UNI 8321 *Tubi di polipropilene (PP). Metodi di prova.*

Nel caso di utilizzo di fluidi alimentari o acqua potabile dovrà impiegarsi il tipo 312, in grado di sopportare, in pressione, temperature fino 100°C. In generale per le pressioni di esercizio in funzione della temperatura e della pressione nominale si rimanda a quanto prescritto dalla norma **UNI 8318**.

71.8. Tubi di piombo

I tubi di piombo sono vietati nelle distribuzioni di acqua, tuttavia possono adoperarsi per l'allontanamento delle acque reflue, solitamente per le diramazioni di scarico mediante l'utilizzo di pezzi speciali.

UNI 7527-1 *Tubi di piombo. Tubi per impieghi generali.*

UNI 7527-2 *Tubi di piombo. Tubi per condotte in pressione.*

UNI 7043 *Curve di piombo. Dimensioni e prescrizioni.*

71.9. Tubi in ghisa

Per gli elementi in ghisa si farà riferimento alle norme di seguito riportate.

71.9.1. Tubi, raccordi e pezzi speciali per condotte in pressione di ghisa grigia

UNI 5336 *Tubi, raccordi e pezzi speciali per condotte in pressione di ghisa grigia. Qualità, prescrizioni e prove.*

UNI 5337 *Tubi, raccordi e pezzi speciali per condotte in pressione di ghisa grigia. Giunti a bicchiere per tubi.*

UNI 5338 *Tubi, raccordi e pezzi speciali per condotte in pressione di ghisa grigia. Tubi a bicchiere centrifugati. Classe LA.*

UNI 5339 *Tubi, raccordi e pezzi speciali per condotte in pressione di ghisa grigia. Tubi a bicchiere centrifugati o colati verticalmente in forme di sabbia. Classe A.*

UNI 5340 *Tubi, raccordi e pezzi speciali per condotte in pressione di ghisa grigia. Tubi a bicchiere centrifugati o colati verticalmente in forme di sabbia. Classe B.*

UNI 6558 *Tubi, raccordi e pezzi speciali per condotte in pressione di ghisa grigia. Prospetto dei tipi unificati.*

UNI 6559 *Tubi, raccordi e pezzi speciali per condotte in pressione di ghisa grigia. Giunti. Giunti a flangia.*

UNI 6560 *Tubi, raccordi e pezzi speciali per condotte in pressione di ghisa grigia. Tubi a flange colati in forme di sabbia. Classe B.*

UNI 6561 *Tubi, raccordi e pezzi speciali per condotte in pressione di ghisa grigia. Tubi a flange avvitati centrifugati. Classe B.*

UNI 6562 *Tubi, raccordi e pezzi speciali per condotte in pressione di ghisa grigia. Giunti a bicchiere per raccordi e pezzi speciali.*

UNI 6563 *Tubi, raccordi e pezzi speciali per condotte in pressione di ghisa grigia. Manicotti.*

UNI 6564 *Tubi, raccordi e pezzi speciali per condotte in pressione di ghisa grigia. Giunzioni a flangia e bicchiere.*

UNI 6565 *Tubi, raccordi e pezzi speciali per condotte in pressione di ghisa grigia. Giunzioni a flangia e tubo liscio.*

UNI 6566 *Tubi, raccordi e pezzi speciali per condotte in pressione di ghisa grigia. Riduzioni a bicchieri.*

UNI 6567 *Tubi, raccordi e pezzi speciali per condotte in pressione di ghisa grigia. Riduzioni a flange.*

UNI 6568 *Tubi, raccordi e pezzi speciali per condotte in pressione di ghisa grigia. Curve a bicchieri.*

UNI 6569 *Tubi, raccordi e pezzi speciali per condotte in pressione di ghisa grigia. Curve a flange.*

UNI 6570 *Tubi, raccordi e pezzi speciali per condotte in pressione di ghisa grigia. Curve a flange con supporto.*

UNI 6571 *Tubi, raccordi e pezzi speciali per condotte in pressione di ghisa grigia. Ti a bicchieri.*

UNI 6572 *Tubi, raccordi e pezzi speciali per condotte in pressione di ghisa grigia. Ti a bicchieri con diramazione a flangia.*

UNI 6573 *Tubi, raccordi e pezzi speciali per condotte in pressione di ghisa grigia. Ti a flange.*

UNI 6574 *Tubi, raccordi e pezzi speciali per condotte in pressione di ghisa grigia. Croci a bicchieri.*

UNI 6575 *Tubi, raccordi e pezzi speciali per condotte in pressione di ghisa grigia. Croci a flange.*

UNI 6576 *Tubi, raccordi e pezzi speciali per condotte in pressione di ghisa grigia. Tappi femmina.*

UNI 6577 *Tubi, raccordi e pezzi speciali per condotte in pressione di ghisa grigia. Tappi maschio.*

UNI 6578 *Tubi, raccordi e pezzi speciali per condotte in pressione di ghisa grigia. Flange cieche.*

71.9.2. Tubi e raccordi di ghisa per uso sanitario

UNI ISO 6594 Tubi e raccordi di ghisa per uso sanitario (condotte non a pressione di scarico di acque di rifiuto e piovane e di ventilazione). Serie ad estremità lisce.

71.9.3. Tubi in ghisa a grafite sferoidale

UNI ISO 10802 Tubazioni di ghisa a grafite sferoidale. Prove idrostatiche dopo posa.

71.9.4. Tubi in ghisa malleabile

UNI EN 10242 Raccordi di tubazione filettati di ghisa malleabile.

71.9.5. Tubi in ghisa sferoidale

a) Condotte d'acqua

UNI EN 545 Tubi, raccordi ed accessori di ghisa sferoidale e loro assemblaggi per condotte d'acqua. Prescrizioni e metodi di prova.

UNI ISO 4179 Tubi di ghisa sferoidale per condotte con e senza pressione. Rivestimento interno di malta cementizia centrifugata. Prescrizioni generali.

b) Fognature

UNI EN 598 Tubi, raccordi ed accessori di ghisa sferoidale e loro assemblaggi per fognatura. Prescrizioni e metodi di prova.

c) Condotte di gas

UNI EN 969 Tubi, raccordi ed accessori di ghisa sferoidale e loro assemblaggio per condotte di gas. Prescrizioni e metodi di prova.

UNI EN 969:1996/A1 Tubi, raccordi ed accessori di ghisa sferoidale e loro assemblaggio per condotte di gas. Prescrizioni e metodi di prova.

d) Altro

UNI ISO 6600 Tubi di ghisa sferoidale. Rivestimento interno di malta cementizia centrifugata. Controlli di composizione della malta subito dopo l'applicazione.

UNI ISO 8179 Tubi di ghisa sferoidale. Rivestimento esterno di zinco.

71.10. Tubi ed elementi complementari di gres

Per gli elementi in gres si farà riferimento alle norme di seguito riportate.

a) Tubi

UNI EN 295-1 Tubi ed elementi complementari di gres e relativi sistemi di giunzione, destinati alla realizzazione di impianti di raccolta e smaltimento di liquami. Specificazioni.

UNI EN 295-1:1992/A1 Tubi ed elementi complementari di gres e relativi sistemi di giunzione, destinati alla realizzazione di impianti di raccolta e smaltimento di liquami. Specificazioni.

UNI EN 295-1:1992/A2 Tubi ed elementi complementari di gres e relativi sistemi di giunzione, destinati alla realizzazione di impianti di raccolta e smaltimento di liquami. Specificazioni.

UNI EN 295-2 Tubi ed elementi complementari di gres e relativi sistemi di giunzione, destinati alla realizzazione di impianti di raccolta e smaltimento di liquami. Controllo della qualità e campionamento.

UNI EN 295-3 Tubi ed elementi complementari di gres e relativi sistemi di giunzione, destinati alla realizzazione di impianti di raccolta e smaltimento di liquami. Metodi di prova.

UNI EN 295-4 Tubi ed elementi complementari di gres e relativi sistemi di giunzione, destinati alla realizzazione di impianti di raccolta e smaltimento di liquami. Requisiti per elementi complementari speciali, elementi di adattamento ed accessori compatibili.

UNI EN 295-5 Tubi ed elementi complementari di gres e relativi sistemi di giunzione, destinati alla realizzazione di impianti di raccolta e smaltimento di liquami. Requisiti per i tubi perforati e per gli elementi complementari di gres.

UNI EN 295-6 Tubi ed elementi complementari di gres e relativi sistemi di giunzione, destinati alla realizzazione di impianti di raccolta e smaltimento di liquami. Requisiti per pozzetti di gres.

UNI EN 295-7 Tubi ed elementi complementari di gres e relativi sistemi di giunzione, destinati alla realizzazione di impianti di raccolta e smaltimento di liquami. Requisiti per tubi e sistemi di giunzione di gres per tubazioni con posa a spinta.

b) Mattoni, mattonelle e fondi fogna di gres per condotte di liquidi

UNI 9459 Mattoni, mattonelle e fondi fogna di gres per condotte di liquidi. Caratteristiche e prove.

Tabella 71.13 - Tabella comparativa diametri interni delle tubazioni

DN D		PE Sigma 50			PE Sigma 80			Acciaio	
pollici	mm	PN 6	PN 10	PN 16	PN 10	PN 16	PN 25	saldato	s/ sald.
1/2"	15	-	-	-	-	-	-	16.7	16.7
-	16	-	12.8	11.4	-	-	-	-	-
3/4"	20	-	16.2	14.4	-	-	-	21.7	22.3
1"	25	21.8	20.4	18.0	-	-	-	28.5	27.9
1" 1/4	32	28.2	26.0	23.0	-	-	-	36.6	36.6
1" 1/2	40	35.4	32.6	28.8	-	-	-	42.5	42.5
2"	50	44.2	40.8	36.2	-	-	36.2	53.9	53.9
2" 1/2	60 - 65	55.8	51.4	45.6	-	-	45.8	69.7	69.7
-	75	66.4	61.2	54.2	-	61.4	54.4	-	-
3"	80	-	-	-	-	-	-	81.7	81.7
-	90	79.8	73.6	65.0	-	73.6	65.4	-	-
4"	100	-	-	-	-	-	-	107.1	106.3
-	110	91.4	90.0	79.6	96.8	90.0	79.8	-	-
5"	125	110.8	102.2	90.4	110.2	102.2	90.8	132.5	130.7
-	140	124.0	114.4	101.2	123.4	114.6	101.6	-	-
6"	150	-	-	-	-	-	-	160.3	159.3
-	160	141.8	130.8	115.8	141.0	130.8	116.2	-	-
-	180	159.6	147.2	130.2	158.6	147.2	130.8	-	-
8"	200	177.2	163.6	144.8	176.2	163.6	145.2	209.1	207.9
-	225	199.4	184.0	162.8	198.2	184.0	163.4	-	-
10"	250	221.6	204.4	181.0	220.4	204.6	181.6	261.8	260.4
-	280	248.2	229.0	-	246.8	229.2	203.4	-	-
12"	300	-	-	-	-	-	-	312.1	309.7
-	315	279.2	257.6	-	277.6	257.8	228.8	-	-
14"	350	-	-	-	-	-	-	343.0	341.4
-	355	314.8	290.4	-	312.8	290.6	258.0	-	-
16"	400	354.6	327.2	-	352.6	327.4	-	393.8	390.4
18"	450	399.0	368.0	-	396.6	368.2	-	444.6	441.2
20"	500	443.4	-	-	440.6	409.2	-	495.6	490.4
-	560	496.6	-	-	495.6	-	-	-	-
24"	600	-	-	-	555.2	-	-	597.0	589.6
-	630	558.6	-	-	625.8	-	-	-	-
-	710	629.6	-	-	705.2	-	-	-	-

ø esterno	Tubi PVC pressione			Tubi PVC fognatura tipo SN		
	PN 6	PN 10	PN 16	SN2	SN4	SN8
mm						
50	46.4	45.2	42.6	-	-	-
60 - 65	59.2	57.0	53.6	-	-	-
75	70.6	67.8	63.8	-	-	-
90	84.6	81.4	76.6	-	-	-
110	103.6	99.4	93.6	-	-	-
125	117.6	113.0	106.4	-	-	-
140	134.4	126.6	119.2	-	-	-
160	150.6	144.6	136.2	153.6	152.0	150.6
180	169.4	162.8	153.2	-	-	-
200	188.2	180.8	174.2	192.2	190.2	188.2
225	211.8	203.4	-	-	-	-
250	235.4	226.2	-	240.2	237.6	235.4

280	263.6	253.2	-	-	-	-
315	299.6	285.0	-	302.6	299.6	296.6
355	334.2	-	-	-	-	-
400	376.6	-	-	384.2	380.4	376.6
500	-	-	-	480.4	475.4	470.8
630	-	-	-	605.4	599.2	593.2

GHISA: diametro interno = DN ; GRES: diametro interno = DN; FIBROCEMENTO: diametro interno = DN

71.11. Tubi in fibrocemento

UNI EN 588-1 *Tubi di fibrocemento per fognature e sistemi di scarico. Tubi, raccordi ed accessori per sistemi a gravità.*

71.12. Tubi in alluminio

UNI 10876 *Alluminio e leghe di alluminio - Tubi multistrato di alluminio saldato e polietilene per adduzione fluidi.*

71.13. Valvolame, valvole di non ritorno, pompe

a) *Le valvole a saracinesca flangiate per condotte d'acqua devono essere conformi alle norme:*

UNI 7125 *Saracinesche flangiate per condotte d'acqua. Condizioni tecniche di fornitura.*

UNI 7125 FA 109-82 *Foglio di aggiornamento n. 1 alla UNI 7125. Saracinesche flangiate per condotte d'acqua. Condizioni tecniche di fornitura.*

Le valvole disconnettrici a tre vie contro il ritorno di flusso e zone di pressione ridotta devono essere conformi alla norma **UNI 9157** - Impianti idrici. Disconnettori a tre vie. Caratteristiche e prove.

Le valvole di sicurezza in genere devono rispondere alla norma **UNI 9335**. Valvole di sicurezza per apparecchi a pressione. Generalità, requisiti e prove.

La rispondenza alle norme predette deve essere comprovata da dichiarazione di conformità completata con dichiarazioni di rispondenza alle caratteristiche specifiche previste dal progetto.

b) *Le pompe centrifughe devono rispondere alle prescrizioni previste dal progetto e rispondere (a seconda dei tipi) alle norme UNI:*

UNI EN ISO 9908 *Specifiche tecniche per pompe centrifughe. Classe III.*

UNI EN 22858 *Pompe centrifughe ad aspirazione assiale (pressione nominale 16 bar). Designazione, condizioni nominali di esercizio e dimensioni.*

UNI ISO 2548 *Pompe centrifughe, semiassiali ed assiali. Codice di prove d'accettazione. Classe C.*

UNI ISO 3555 *Pompe centrifughe, semiassiali ed assiali. Codice per le prove di accettazione. Classe B.*

UNI EN 733 *Pompe centrifughe ad aspirazione assiale, pressione nominale 10 bar, con supporti. Punto di funzionamento nominale, dimensioni principali, sistema di designazione.*

Capitolo 6
MODALITÀ DI ESECUZIONE DELLE OPERE

Art. 72 - Normativa sulla prevenzioni infortuni

Nell'esecuzione delle demolizioni e degli scavi, anche se non espressamente richiamate, dovranno essere osservate le disposizioni delle seguenti norme e successive modificazioni ed integrazioni:

- D.P.R. 27 aprile 1955, n. 547. Norme per la prevenzione degli infortuni sul lavoro;
- D.P.R. 7 gennaio 1956, n. 164. Norme per prevenzione degli infortuni sul lavoro;
- D.Lg. 15 agosto 1991, n. 277. Attuazione delle direttive n. 80/1107/CEE, n. 82/605/CEE, n. 83/477/CEE, n. 86/188/CEE e n. 88/642/CEE, in materia di protezione dei lavoratori contro i rischi derivanti da esposizione ad agenti chimici, fisici e biologici durante il lavoro, a norma dell'art. 7 della legge 30 luglio 1990, n. 212;
- D.Lg. 19 settembre 1994, n. 626. Attuazione delle direttive 89/391/CEE, 89/654/CEE, 89/655/CEE, 89/656/CEE, 90/269/CEE, 90/270/CEE, 90/394/CEE e 90/679/CEE riguardanti il miglioramento della sicurezza e della salute dei lavoratori sul luogo di lavoro;
- D.Lg. 14 agosto 1996, n. 493. Attuazione della direttiva 92/58/CEE concernente le prescrizioni minime per la segnaletica di sicurezza e/o di salute sul luogo di lavoro;
- D.Lg. 14 agosto 1996, n. 494 con le modifiche introdotte dal D.Lg. 19 novembre 1999 n. 528. Attuazione della direttiva 92/57/CEE concernente le prescrizioni minime di sicurezza e di salute da attuare nei cantieri temporanei o mobili.

In generale dovranno essere rispettate le prescrizioni del piano di sicurezza e di coordinamento, del piano operativo e le indicazioni impartite dal Coordinatore per l'esecuzione dei lavori. e/o del Direttore dei lavori.

Art. 73 - Dispositivi di protezione

Sulla rispondenza alla normativa vigenti norme dei dispositivi di protezione si rimanda alle seguenti norme:

UNI EN 340 *Indumenti di protezione. Requisiti generali.*

UNI EN 34 *Dispositivi di protezione individuale contro le cadute dall'alto. Dispositivi di discesa.*

UNI EN 341:1993/A1 *Dispositivi di protezione individuale contro le cadute dall'alto. Dispositivi di discesa.*

UNI EN 352-1 *Protettori auricolari. Requisiti di sicurezza e prove. Cuffie.*

UNI EN 353-1 *Dispositivi di protezione individuale contro le cadute dall'alto. Dispositivi anticaduta di tipo guidato su una linea di ancoraggio rigida.*

UNI EN 353-2 *Dispositivi di protezione individuale contro le cadute dall'alto. Dispositivi anticaduta di tipo guidato su una linea di ancoraggio flessibile.*

UNI EN 354 *Dispositivi di protezione individuale contro le cadute dall'alto. Cordini.*

UNI EN 355 *Dispositivi di protezione individuale contro le cadute dall'alto. Assorbitori di energia.*

UNI EN 358 *Dispositivi individuali per il posizionamento sul lavoro e la prevenzione delle cadute dall'alto. Sistemi di posizionamento sul lavoro.*

UNI EN 360 *Dispositivi di protezione individuale contro le cadute dall'alto. Dispositivi anticaduta di tipo retrattile.*

UNI EN 361 *Dispositivi di protezione individuale contro le cadute dall'alto. Imbracature per il corpo.*

UNI EN 362 *Dispositivi di protezione individuale contro le cadute dall'alto. Connettori.*

UNI EN 363 *Dispositivi di protezione individuale contro le cadute dall'alto. Sistemi di arresto caduta.*

UNI EN 364 *Dispositivi di protezione individuale contro le cadute dall'alto. Metodi di prova.*

UNI EN 365 *Dispositivi di protezione individuale contro le cadute dall'alto. Requisiti generali per le istruzioni per l'uso e la marcatura.*

UNI EN 367 *Indumenti di protezione. Protezione contro il calore e le fiamme. Metodo di prova: determinazione della trasmissione di calore mediante esposizione a una fiamma.*

Art. 74 - Scavi e sbancamenti

74.1. Ricognizione

L'Appaltatore prima di eseguire gli scavi o sbancamenti previsti deve eseguire indagini sulla natura del terreno, per individuare la presenza di eventuali scavi precedenti, tubazioni di acqua, gas e fognature, cavi elettrici e telefonici, cavità sotterranee, ecc., eventualmente non indicati (o erroneamente indicati) negli elaborati progettuali esecutivi, in modo da potere impiegare i mezzi idonei per l'esecuzione dei lavori.

Il cantiere dovrà essere delimitato da recinzione in rete metallica (o in) fissata con paletti di ferro o legno, infissi nel terreno o in plinti in calcestruzzo.

74.2. Viabilità nei cantieri

Durante i lavori deve essere assicurata nei cantieri la viabilità delle persone e dei veicoli.

Le rampe di accesso al fondo degli scavi di splateamento o di sbancamento devono avere una carreggiata solida, atta a resistere al transito dei mezzi di trasporto di cui è previsto l'impiego, ed una pendenza adeguata alla possibilità dei mezzi stessi.

La larghezza delle rampe deve essere tale da consentire un franco di almeno 70 cm, oltre la sagoma di ingombro del veicolo. Qualora nei tratti lunghi il franco venga limitato ad un solo lato, devono essere realizzate piazzuole o nicchie di rifugio ad intervalli non superiori a 20 m lungo l'altro lato.

I viottoli e le scale con gradini ricavati nel terreno o nella roccia devono essere provvisti di parapetto nei tratti prospicienti il vuoto quando il dislivello superi i 2,00 m.

Le alzate dei gradini ricavati in terreno friabile devono essere sostenute, ove occorra, con tavole e paletti robusti.

Alle vie di accesso ed ai punti pericolosi non proteggibili devono essere apposte segnalazioni opportune e devono essere adottate le precauzioni necessarie per evitare la caduta di gravi dal terreno a monte dei posti di lavoro.

74.3. Splateamento e sbancamento

Nei lavori di splateamento o sbancamento eseguiti senza l'impiego di escavatori meccanici, le pareti delle fronti di attacco, secondo le prescrizioni dell'art. 12 del D.P.R. 7 gennaio 1956, n. 164, devono avere una inclinazione o un tracciato tali, in relazione alla natura del terreno, da impedire franamenti. Quando la parete del fronte di attacco supera l'altezza di 1,50 m è vietato il sistema di scavo manuale per scalzamento alla base e conseguente franamento della parete.

Quando per la particolare natura del terreno o per causa di piogge, di infiltrazione, di gelo o disgelo, o per altri motivi, siano da temere frane o scoscendimenti, deve provvedersi all'armatura o al consolidamento del terreno.

Nei lavori di scavo eseguiti con mezzi meccanici deve essere vietata la presenza degli operai nel campo di azione dell'escavatore e sul ciglio del fronte di attacco.

Il posto di manovra dell'addetto all'escavatore, quando questo non sia munito di cabina metallica, deve essere protetto con solido riparo. Ai lavoratori deve essere fatto esplicito divieto di avvicinarsi alla base della parete di attacco e, in quanto necessario in relazione all'altezza dello scavo o alle condizioni di accessibilità del ciglio della platea superiore, la zona superiore di pericolo deve essere almeno delimitata mediante opportune segnalazioni spostabili col proseguire dello scavo.

74.4. Scavo a sezione obbligata: pozzi, scavi e cunicoli

Nello scavo di pozzi e di trincee profondi più di 1,50 m, quando la consistenza del terreno non dia sufficiente garanzia di stabilità, anche in relazione alla pendenza delle pareti, secondo le prescrizioni dell'art. 13 del D.P.R. 7 gennaio 1956, n. 164, si deve provvedere, man mano che procede lo scavo, all'applicazione delle necessarie armature di sostegno.

Le tavole di rivestimento delle pareti devono sporgere dai bordi degli scavi almeno 30 cm rispetto al livello del terreno o stradale.

Nello scavo dei cunicoli, a meno che si tratti di roccia che non presenti pericolo di distacchi, devono predisporre idonee armature per evitare franamenti della volta e delle pareti. Dette armature devono essere applicate man mano che procede il lavoro di avanzamento; la loro rimozione può essere effettuata in relazione al progredire del rivestimento in muratura.

Idonee armature e precauzioni devono essere adottate nelle sottomurazioni e quando in vicinanza dei relativi scavi vi siano edifici o manufatti, le cui fondazioni possano essere scoperte o indebolite dagli scavi.

Nell'infissione di pali di fondazione devono essere adottate misure e precauzioni per evitare che gli scuotimenti del terreno producano lesioni o danni alle opere vicine, con pericolo per i lavoratori.

Nei lavori in pozzi di fondazione profondi oltre 3,00 m deve essere disposto, a protezione degli operai addetti allo scavo ed all'esportazione del materiale scavato, un robusto impalcato con apertura per il passaggio della benna.

74.5. Scavi in presenza d'acqua. Prosciugamento

Si ritengono scavi subacquei quelli eseguiti a profondità maggiore di 20 cm sotto un livello costante determinato da acque sorgive nelle cavità di fondazione, sia dopo un parziale prosciugamento con pompe, sia dopo la predisposizione di canali di drenaggio.

Se l'Appaltatore, in caso di acque sorgive o filtrazioni, non potesse far defluire l'acqua naturalmente, è in facoltà della Direzione dei lavori di ordinare, secondo i casi e quando lo riterrà opportuno, l'esecuzione degli scavi subacquei, oppure il prosciugamento.

Il volume di scavo eseguito in acqua, sino ad una profondità non maggiore di 20 cm dal suo livello costante, verrà perciò considerato come scavo in presenza d'acqua, ma non come scavo subacqueo. Quando la Direzione dei lavori ordinesse il mantenimento degli scavi in asciutto, sia durante l'escavazione, sia durante l'esecuzione delle murature o di altre opere di fondazione, i completamenti relativi verranno eseguiti in economia, e l'Appaltatore, se richiesto, avrà l'obbligo di fornire le macchine e gli operai necessari.

I sistemi di prosciugamento del fondo adottati dall'Appaltatore dovranno essere accettati dalla Direzione dei lavori, specialmente durante l'esecuzione di strutture in muratura o in c.a. al fine di prevenire il dilavamento delle malte.

74.6. Impiego di esplosivi

L'uso di esplosivi per l'esecuzione di scavi all'interno o in prossimità di centri abitati è vietato.

74.7. Deposito di materiali in prossimità degli scavi

È vietato, secondo le prescrizioni dell'art. 14 del D.P.R. 7 gennaio 1956, n. 164, costituire depositi di materiali presso il ciglio degli scavi, soprattutto se privi delle necessarie armature, in quanto il materiale accumulato può esercitare pressioni tali da provocare frane.

Qualora tali depositi siano necessari per le condizioni del lavoro, si deve provvedere alle necessarie puntellature.

74.8. Presenza di gas negli scavi

Quando si eseguono lavori entro pozzi, fogne, cunicoli, camini e fosse in genere, come stabilisce l'art. 15 del D.P.R. 7 gennaio 1956, n. 164, devono essere adottate idonee misure contro i pericoli derivanti dalla presenza di gas o vapori tossici, asfissianti, infiammabili o esplosivi, specie in rapporto alla natura geologica del terreno o alla vicinanza di fabbriche, depositi, raffinerie, stazioni di compressione e di decompressione, metanodotti e condutture di gas, che possono dar luogo ad infiltrazione di sostanze pericolose.

Quando sia accertata o sia da temere la presenza di gas tossici, asfissianti o la irrespirabilità dell'aria ambiente e non sia possibile assicurare una efficiente aerazione ed una completa bonifica, i lavoratori devono essere provvisti di apparecchi respiratori, ed essere muniti di cintura di sicurezza con bretelle passanti sotto le ascelle collegate a funi di salvataggio, le quali devono essere tenute all'esterno dal personale addetto alla sorveglianza. Questo deve mantenersi in continuo collegamento con gli operai all'interno ed essere in grado di sollevare prontamente all'esterno il lavoratore colpito dai gas. Possono essere adoperate le maschere respiratorie, in luogo di autorespiratori, solo quando, accertate la natura e la concentrazione dei gas o vapori nocivi o asfissianti, esse offrano garanzia di sicurezza e sempreché sia assicurata una efficace e continua aerazione.

Quando è stata accertata la presenza di gas infiammabili o esplosivi, deve provvedersi alla bonifica dell'ambiente mediante idonea ventilazione; deve inoltre vietarsi, anche dopo la bonifica, se siano da temere emanazioni di gas pericolosi, l'uso di apparecchi a fiamma, di corpi incandescenti e di apparecchi comunque in grado di provocare fiamme o surriscaldamenti tali ad incendiare il gas.

Nei casi sopra previsti i lavoratori devono operare in abbinamento nell'esecuzione dei lavori.

Art. 75 - Divieti per l'Appaltatore

L'Appaltatore dopo l'esecuzione degli scavi non può iniziare l'esecuzione delle strutture di fondazione, prima che la Direzione dei lavori abbia verificato la rispondenza geometrica degli scavi o sbancamenti alle prescrizioni del progetto esecutivo e l'eventuale successiva verifica geologica e geotecnica del terreno di fondazione.

Art. 76 - Riparazione di sottoservizi

L'Appaltatore ha l'obbligo e l'onere di riparare o provvedere al pagamento delle spese di riparazione alle aziende erogatrici di eventuali sottoservizi (allacci fognari, tubazione di adduzione acqua, ecc.) danneggiati con o senza incuria dall'impresa durante gli scavi e demolizioni e certificati dalla Direzione dei lavori.

Art. 77 - Rilevati e rinterri

Per la formazione dei rilevati o per qualunque opera di rinterro, ovvero per riempire i vuoti tra le pareti degli scavi e le murature o le strutture di fondazione, o da addossare alle murature o alle strutture di fondazione, e fino alle quote prescritte dagli elaborati progettuali o dalla Direzione dei lavori, si impiegheranno in generale, e, salvo quanto segue, fino al loro totale esaurimento, tutte le materie provenienti dagli scavi di qualsiasi genere eseguiti per quel cantiere, in quanto disponibili ed adatte, a giudizio della Direzione dei lavori, per la formazione dei rilevati.

Quando venissero a mancare in tutto o in parte i materiali di cui sopra, si preleveranno le materie occorrenti ovunque l'Appaltatore crederà di sua convenienza, purché i materiali siano riconosciuti idonei dalla Direzione dei lavori.

Per rilevati e rinterri da addossarsi alle murature o alle strutture di fondazione, si dovranno sempre impiegare materie sciolte, o ghiaiose, restando vietato in modo assoluto l'impiego di quelle argillose e, in generale, di tutte quelle che con l'assorbimento di acqua si rammoliscono e si gonfiano generando spinte.

Nella formazione dei suddetti rilevati, rinterri e riempimenti dovrà essere usata ogni diligenza perché la loro esecuzione proceda per strati orizzontali di eguale altezza non superiori a 30 cm, disponendo contemporaneamente le materie bene sminuzzate con la maggiore regolarità e precauzione, in modo da caricare uniformemente le strutture portanti su tutti i lati e da evitare le sfiancature che potrebbero derivare da un carico male distribuito.

Le materie trasportate in rilevato o rinterro con vagoni, automezzi non dovranno essere scaricate direttamente contro le murature, ma dovranno depositarsi in vicinanza dell'opera per essere riprese poi al momento della formazione dei suddetti rinterri.

È vietato di addossare terrapieni a murature o strutture in c.a. di recente realizzazione e delle quali si riconosca il non completato il processo di maturazione.

Tutte le riparazioni o ricostruzioni che si rendessero necessarie per la mancata od imperfetta osservanza delle prescrizioni del presente articolo, saranno a completo carico dell'Appaltatore.

È obbligo dell'Appaltatore, escluso qualsiasi compenso, di dare ai rilevati durante la loro costruzione, quelle maggiori dimensioni richieste dall'asestamento delle terre, affinché all'epoca del collaudo i rilevati eseguiti abbiano dimensioni non inferiori a quelle ordinate.

Art. 78 - Paratie e diaframmi

La paratia od il diaframma costituiscono una struttura di fondazione infissa o costruita in opera a partire dalla superficie del terreno con lo scopo di realizzare tenuta all'acqua ed anche a sostegno di scavi.

Le paratie ed i diaframmi potranno essere:

- del tipo a palancole metalliche infisse;
- del tipo a palancole prefabbricate con calcestruzzo armato centrifugato infisse;
- del tipo a pali in calcestruzzo armato di grosso diametro accostati;
- a diaframma gettato in opera di calcestruzzo armato;
-
-

Devono essere precisate le modalità di esecuzione con particolare riguardo agli accorgimenti previsti per garantire i getti dagli eventuali dilavamenti e sottopressioni, nonché la natura e le caratteristiche dei materiali che saranno impiegati.

Art. 79 - Palancole infisse

79.1. Paratie a palancole metalliche infisse

Le palancole metalliche, di sezione varia, devono rispondere comunque ai seguenti requisiti fondamentali: adeguata resistenza agli sforzi di flessione, facilità di infissione, impermeabilità delle giunzioni, facilità di estrazione e reimpiego (ove previsto), elevata protezione contro le corrosioni.

L'infissione delle palancole sarà effettuata con i sistemi normalmente in uso.

Il maglio dovrà essere di peso complessivo non minore del peso delle palancole comprensivo della relativa cuffia.

Dovranno essere adottate speciali cautele affinché durante l'infissione gli incastri liberi non si deformino e rimangano puliti da materiali così da garantire la guida alla successiva palancola.

A tale scopo gli incastri prima dell'infissione dovranno essere riempiti di grasso.

Durante l'infissione si dovrà procedere in modo che le palancole rimangono perfettamente verticali non essendo ammesse deviazioni, disallineamenti o fuoriuscite dalle guide.

Per ottenere un più facile affondamento, specialmente in terreni ghiaiosi e sabbiosi, l'infissione, oltre che con la battitura potrà essere realizzata con il sussidio dell'acqua in pressione fatta arrivare, mediante un tubo metallico, sotto la punta della palancola.

Se durante l'infissione si verificassero fuoriuscite dalle guide, disallineamenti o deviazioni che a giudizio della Direzione dei lavori non fossero tollerabili, la palancola dovrà essere rimossa e reinfissa o sostituita, se danneggiata.

Per ulteriori informazioni si rimanda alle prescrizioni delle seguenti norme:

UNI EN 10248-1 *Palancole laminate a caldo di acciai non legati. Condizioni tecniche di fornitura.*

UNI EN 10248-2 *Palancole laminate a caldo di acciai non legati. Tolleranze dimensionali e di forma.*

UNI EN 10249-1 *Palancole profilate a freddo di acciai non legati. Condizioni tecniche di fornitura.*

UNI EN 10249-2 *Palancole profilate a freddo di acciai non legati. Tolleranze dimensionali e di forma.*

79.2. Paratia a palancole prefabbricate in calcestruzzo armato centrifugato

Le palancole prefabbricate saranno centrifugate a sezione cava.

Il conglomerato cementizio impiegato dovrà avere una resistenza caratteristica a 28 giorni non inferiore a $40 N/mm^2$ e dovrà essere esente da porosità od altri difetti. Il cemento sarà ferrico pozzolanico, pozzolanico o d'altoforno.

Potrà essere richiesto, per infissione con battitura in terreni tenaci, l'inserimento nel getto di puntazza metallica.

L'operazione d'infissione sarà regolata da prescrizioni analoghe a quelle stabilite per i pali in calcestruzzo armato centrifugato di cui al successivo articolo.

Nel caso specifico, particolare cura dovrà essere posta nell'esecuzione dei giunti, da sigillare con getto di malta cementizia.

Art. 80 - Paratie costruite in opera

80.1. Paratie a pali in calcestruzzo armato di grosso diametro accostati

Le paratie saranno di norma realizzate mediante pali di calcestruzzo armato eseguiti in opera accostati fra loro e collegati in sommità da un cordolo di calcestruzzo armato.

Per quanto riguarda le modalità di esecuzione dei pali, si rinvia a quanto fissato nel relativo articolo.

Nel caso specifico particolare cura dovrà essere posta nell'accostamento dei pali fra loro e nel mantenere la verticalità dei pali stessi.

80.2. Diaframmi in calcestruzzo armato

In linea generale i diaframmi saranno costruiti eseguendo lo scavo del terreno a qualsiasi profondità con benna od altro sistema idoneo a dare tratti di scavo (conci) della lunghezza singola di norma non inferiore a 2,50 m.

Lo scavo verrà eseguito con l'ausilio di fango bentonitico per evacuare i detriti, e per il sostegno provvisorio delle pareti.

I fanghi di bentonite da impiegare nello scavo dovranno essere costituiti di una miscela di bentonite attivata, di ottima qualità, ed acqua, di norma nella proporzione di 8 ÷ 16 kg di bentonite asciutta per 100 litri d'acqua, salvo la facoltà della Direzione dei lavori di ordinare una diversa dosatura.

Il contenuto in sabbia finissima dovrà essere inferiore al 3% in massa della bentonite asciutta.

Eseguito lo scavo e posta in opera l'armatura metallica interessante il concio, opportunamente sostenuta e mantenuta in posizione durante il getto, sarà effettuato il getto del conglomerato cementizio con l'ausilio di opportuna prolunga o tubo di getto, la cui estremità inferiore sarà tenuta almeno due metri al di sotto del livello del fango, al fine di provocare il rifluimento in superficie dei fanghi bentonitici e di eseguire senza soluzioni di continuità il getto stesso.

Il getto dovrà essere portato fino ad una quota superiore di circa 50 cm a quella di progetto.

I getti dei calcestruzzi saranno eseguiti solo dopo il controllo della profondità di scavo raggiunta e la verifica della armatura da parte della Direzione dei lavori.

Nella ripresa dei getti, da concio a concio, si adotteranno tutti gli accorgimenti necessari al fine di evitare distacchi, discontinuità e differenze nei singoli conci.

L'allineamento planimetrico della benna di scavo del diaframma sarà ottenuto di norma con la formazione di guide o corree in calcestruzzo anche debolmente armato.

80.3. Prove e verifiche sul diaframma

Oltre alle prove di resistenza sui calcestruzzi e sugli acciai impiegati previsti dalle vigenti norme, la Direzione dei lavori potrà richiedere prove di assorbimento per singoli pannelli, nonché eventuali carotaggi per la verifica della buona esecuzione dei diaframmi stessi.

Art. 81 - Demolizioni

81.1. Interventi preliminari

L'Appaltatore prima dell'inizio delle demolizioni deve assicurarsi dell'interruzione degli approvvigionamenti idrici, gas, allacci di fognature; dell'accertamento e successiva eliminazione di elementi in amianto in conformità alle prescrizioni del D.M. 6 settembre 1994 recante "Normative e metodologie tecniche di applicazione dell'art. 6, comma 3, e dell'art. 12, comma 2, della Legge 27 marzo 1992, n. 257, relativa alla cessazione dell'impiego dell'amianto".

Ai fini pratici, i materiali contenenti amianto presenti negli edifici possono essere divisi in tre grandi categorie:

- 1) materiali che rivestono superfici applicati a spruzzo o a cazzuola;
- 2) rivestimenti isolanti di tubi e caldaie;
- 3) una miscellanea di altri materiali comprendente, in particolare, pannelli ad alta densità (cemento-amianto), pannelli a bassa densità (cartoni) e prodotti tessili. I materiali in cemento-amianto, soprattutto sotto forma di lastre di copertura, sono quelli maggiormente diffusi.

81.2. Luoghi di transito

Il transito sotto ponti sospesi, ponti a sbalzo, scale aeree e simili deve essere impedito con barriere o protetto con l'adozione di misure o cautele adeguate.

81.3. Rafforzamento delle strutture

Prima dell'inizio di lavori di demolizione è fatto obbligo di procedere alla verifica delle condizioni di conservazione e di stabilità delle strutture da demolire e dell'eventuale influenza statica su strutture limitrofe.

In relazione al risultato di tale verifica devono essere eseguite le opere di rafforzamento e di puntellamento necessarie ad evitare che, durante la demolizione, si possano verificare crolli intempestivi o danni anche a strutture di edifici confinanti o adiacenti.

81.4. Idoneità delle opere provvisionali

Le opere provvisionali, in legno o in ferro, devono essere allestite con buon materiale ed a regola d'arte, sulla base di giustificati calcoli di resistenza; esse devono essere conservate in efficienza per l'intera durata del lavoro.

Prima di reimpiegare elementi di ponteggi di qualsiasi tipo si deve provvedere alla loro revisione per eliminare quelli non ritenuti più idonei.

In particolare per gli elementi metallici devono essere sottoposti a controllo della resistenza meccanica e della preservazione alla ruggine degli elementi soggetti ad usura come ad esempio: giunti, spinotti, bulloni, lastre, cerniere, ecc...

Il coordinatore per l'esecuzione dei lavori e/o il Direttore dei lavori potrà ordinare l'esecuzione di prove per verificare la resistenza degli elementi strutturali provvisionali impiegati dall'Appaltatore.

81.5. Ordine delle demolizioni

I lavori di demolizione come stabilito, dall'art. 72 del del D.P.R. 7 gennaio 1956, n. 164, devono procedere con cautela e con ordine dall'alto verso il basso ovvero secondo le indicazioni del piano operativo di sicurezza e devono essere condotti in maniera da non pregiudicare la stabilità delle strutture portanti o di collegamento e di quelle eventuali edifici adiacenti, ricorrendo, ove occorra, al loro preventivo puntellamento.

La successione dei lavori, quando si tratti di importanti ed estese demolizioni, deve risultare da apposito programma il quale deve essere firmato dall'Appaltatore, dal coordinatore per l'esecuzione dei lavori e dal Direttore dei lavori e deve essere tenuto a disposizione degli Ispettori del lavoro.

81.6. Misure di sicurezza

La demolizione dei muri deve essere fatta servendosi di ponti di servizio indipendenti dall'opera in corso di demolizione.

È vietato fare lavorare gli operai sui muri in demolizione.

Gli obblighi di cui sopra non sussistono quando trattasi di muri di altezza inferiore ai 5 m; in tali casi e per altezze da due a cinque metri gli operai devono fare uso di cinture di sicurezza.

81.7. Convogliamento del materiale di demolizione

Il materiale di demolizione non deve essere gettato dall'alto, come stabilito dall'art. 74 del D.P.R. 7 gennaio 1956, n. 164, ma deve essere trasportato oppure convogliato in appositi canali, il cui estremo inferiore non deve risultare ad altezza maggiore di 2 m dal livello del piano di raccolta.

I canali suddetti devono essere costruiti in modo che ogni tronco imbocchi nel tronco successivo; gli eventuali raccordi devono essere adeguatamente rinforzati.

L'imboccatura superiore del canale deve essere sistemata in modo che non possano cadervi accidentalmente persone. Ove sia costituito da elementi pesanti od ingombranti, il materiale di demolizione deve essere calato a terra con mezzi idonei.

Durante i lavori di demolizione si deve provvedere a ridurre il sollevamento della polvere, irrorando con acqua le murature ed i materiali di risulta.

81.8. Sbarramento della zona di demolizione

Nella zona sottostante la demolizione deve essere vietata la sosta ed il transito, delimitando la zona stessa con appositi sbarramenti.

L'accesso allo sbocco dei canali di scarico per il caricamento ed il trasporto del materiale accumulato deve essere consentito soltanto dopo che sia stato sospeso lo scarico dall'alto.

81.9. Demolizione per rovesciamento

Salvo l'osservanza delle leggi e dei regolamenti speciali e locali, la demolizione di parti di strutture aventi altezza sul terreno non superiore a 5,00 m può essere effettuata mediante rovesciamento per trazione o per spinta.

La trazione o la spinta deve essere esercitata in modo graduale e senza strappi e deve essere eseguita soltanto su elementi di struttura opportunamente isolati dal resto del fabbricato in demolizione in modo da non determinare crolli intempestivi o non previsti di altre parti.

Devono inoltre essere adottate le precauzioni necessarie per la sicurezza del lavoro quali: trazione da distanza non minore di una volta e mezzo l'altezza del muro o della struttura da abbattere e allontanamento degli operai dalla zona interessata.

Si può procedere allo scalzamento dell'opera da abbattere per facilitarne la caduta soltanto quando essa sia stata adeguatamente puntellata; la successiva rimozione dei puntelli deve essere eseguita a distanza a mezzo di funi.

Il rovesciamento per spinta può essere effettuato con martinetti solo per opere di altezza non superiore a 3 m, con l'ausilio di puntelli sussidiari contro il ritorno degli elementi smossi.

Deve essere evitato in ogni caso che per lo scuotimento del terreno in seguito alla caduta delle strutture o di grossi blocchi possano derivare danni o lesioni agli edifici vicini o ad opere adiacenti pericolosi ai lavoratori.

Art. 82 - Materiali di demolizione e oggetti trovati

82.1. Proprietà degli oggetti trovati

Fatta eccezione per i diritti che spettano allo Stato a termini di legge, appartiene alla Stazione appaltante la proprietà degli oggetti di valore e di quelli che interessano la scienza, la storia, l'arte o l'archeologia, compresi i relativi frammenti, che si dovessero reperire nei fondi occupati per l'esecuzione dei lavori e per i rispettivi cantieri e nella sede dei lavori stessi.

L'Appaltatore ha diritto al rimborso delle spese sostenute per la loro conservazione e per le speciali operazioni che fossero state espressamente ordinate al fine di assicurarne l'integrità ed il diligente recupero.

Il reperimento di cose di interesse artistico, storico o archeologico deve essere immediatamente comunicato alla Stazione appaltante. L'Appaltatore non può demolire o comunque alterare i reperti, né può rimuoverli senza autorizzazione della Stazione appaltante.

82.2. Proprietà dei materiali di demolizione

I materiali provenienti da escavazioni o demolizioni sono di proprietà dell'Amministrazione.

L'Appaltatore deve trasportarli e regolarmente accatastarli nel luogo stabilito negli atti contrattuali, intendendosi di ciò compensato coi prezzi degli scavi e delle demolizioni relative.

Qualora gli atti contrattuali prevedano la cessione di detti materiali all'Appaltatore, il prezzo ad essi convenzionalmente attribuito deve essere dedotto dall'importo netto dei lavori, salvo che la deduzione non sia stata già fatta nella determinazione dei prezzi.

Art. 83 - Allontanamento e /o deposito delle materie di scarico

Il materiale degli scavi ritenuto inutilizzabile dal Direttore dei lavori per la formazione di rilevati o rinterri deve essere allontanato dal cantiere per essere portato a rifiuto presso pubblica discarica del comune in cui si eseguono i lavori od altra discarica autorizzata ovvero su aree preventivamente acquisite dal comune e autorizzate dallo stesso; diversamente l'Appaltatore potrà trasportare a sue spese il materiale di risulta presso proprie aree.

Il materiale proveniente dagli scavi che dovrà essere riutilizzato dovrà essere depositato entro l'ambito del cantiere, o sulle aree precedentemente indicate ovvero in zone tali da non costituire intralcio al movimento di uomini e mezzi durante l'esecuzione dei lavori.

Art. 84 - Fondazioni dirette

84.1. Scavi di fondazione

Nell'esecuzione degli scavi per raggiungere il piano di posa della fondazione, secondo quanto prescritto dal punto C.4.5 del D.M. 11 marzo 1988, n. 127, si deve tener conto di quanto specificato al punto A.2, al punto D.2 ed alla Sezione G, dello stesso D.M..

Il terreno di fondazione non deve subire rimaneggiamenti e deterioramenti prima della costruzione della opera. Eventuali acque ruscellanti o stagnanti devono essere allontanate dagli scavi.

Il piano di posa degli elementi strutturali di fondazione deve essere regolarizzato e protetto con conglomerato cementizio magro o altro materiale idoneo eventualmente indicato dal Direttore dei lavori.

Nel caso che per eseguire gli scavi si renda necessario deprimere il livello della falda idrica si dovranno valutare i cedimenti del terreno circostante; ove questi non risultino compatibili con la stabilità e la funzionalità delle opere esistenti, si dovranno opportunamente modificare le modalità esecutive. Si dovrà, nel caso in esame, eseguire la verifica al sifonamento. Per scavi profondi, si dovrà eseguire la verifica di stabilità nei riguardi delle rotture del fondo.

84.2. Rispondenza tra la caratterizzazione geotecnica assunta in progetto e la situazione effettiva

In corso d'opera si deve controllare la rispondenza tra la caratterizzazione geotecnica assunta in progetto e la situazione effettiva del terreno.

Art. 85 - Fondazioni su pali

85.1. Criteri di progetto

Il progetto di una fondazione su pali comporta il dimensionamento della palificata e delle relative strutture di collegamento; esso comprende la scelta del tipo di palo e delle relative modalità di esecuzione e lo studio del comportamento del complesso palificata-terreno.

Deve essere determinato il carico limite del singolo palo e quello della palificata e verificata l'ammissibilità dei cedimenti della palificata in relazione alle caratteristiche delle strutture in elevazione. In presenza di azioni indotte da sismi si adotteranno i criteri di verifica prescritti dalle norme sismiche.

Devono essere valutate le eventuali variazioni delle caratteristiche del terreno e le conseguenze che l'esecuzione della palificata può provocare su manufatti esistenti in zone vicine.

Qualora sussistano le condizioni geotecniche per cui possa manifestarsi il fenomeno dell'attrito negativo, si deve tener conto del corrispondente effetto nella scelta del tipo di palo, nel dimensionamento e nelle verifiche.

85.2. Indagini specifiche

Le indagini che devono essere eseguite devono essere dirette anche ad accertare la fattibilità e l'idoneità del tipo di palo in relazione alle caratteristiche dei terreni e delle acque del sottosuolo.

Con le indagini si debbono accertare le caratteristiche del terreno di fondazione fino alla profondità interessata da significative variazioni tensionali.

85.3. Carico limite e carico ammissibile del palo singolo

La determinazione del carico limite del complesso palo-terreno deve essere effettuata con uno o più dei seguenti procedimenti:

- a) metodi analitici per la valutazione della resistenza alla base e lungo il fusto;
- b) correlazioni basate sui risultati di prove in sito;
- c) sperimentazione diretta su pali di prova;
- d) analisi del comportamento dei pali durante la battitura.

Nel progetto si deve giustificare la scelta dei procedimenti di calcolo adottati.

La valutazione del carico assiale sul palo singolo deve essere effettuata prescindendo dal contributo delle strutture di collegamento direttamente appoggiate sul terreno.

La sperimentazione diretta con prove di carico su pali singoli o gruppi di pali, deve essere in ogni caso eseguita per opere di notevole importanza e quando, per le caratteristiche dei terreni, i risultati delle indagini non consentono di esprimere giudizi affidabili sul comportamento del palo.

Il valore del carico ammissibile del palo singolo rispetto al carico assiale limite deve essere fissato dividendo il corrispondente carico limite per un coefficiente di sicurezza da stabilire in relazione alle caratteristiche del terreno, al tipo ed alle modalità costruttive del palo.

Il valore del coefficiente di sicurezza non deve essere inferiore a 2,5 nel caso che il carico limite sia valutato con i metodi teorici. Nei casi nei quali vengano anche eseguite prove di carico fino a rottura può essere accettato un coefficiente di sicurezza inferiore ma non minore di 2, sempre che siano state eseguite approfondite e dettagliate indagini per la caratterizzazione fisico-meccanica dei terreni. Nel caso di pali di diametro uguale o maggiore di 80 cm, la scelta del valore del coefficiente di sicurezza deve essere adeguatamente motivata e deve tener conto dei cedimenti ammissibili.

Il palo dovrà essere verificato anche nei riguardi di eventuali forze orizzontali.

85.4. Carico ammissibile della palificata

Il carico ammissibile della palificata deve essere determinato tenendo conto del carico ammissibile del singolo palo, dell'influenza della configurazione geometrica della palificata, del tipo costruttivo di palo, della costituzione del sottosuolo e del tipo di struttura di collegamento orizzontale delle teste dei pali.

Il carico ammissibile della palificata deve essere stabilito anche in relazione al valore dei cedimenti assoluti e differenziali compatibili con la sicurezza e la funzionalità dell'opera e di quelle adiacenti.

Quando i pali sono disposti ad interasse minore di tre diametri, sarà effettuata una ulteriore verifica nella quale la palificata sarà considerata una fondazione diretta di profondità pari alla lunghezza dei pali salvo più accurate analisi.

85.5. Prove di carico

Le prove per la determinazione del carico limite del palo singolo devono essere spinte fino a valori del carico assiale tali da portare a rottura il complesso palo-terreno o comunque tali da essere adeguatamente superiori al massimo carico di

esercizio e comunque tali da consentire di ricavare significativi diagrammi dei cedimenti della testa del palo in funzione dei carichi e dei tempi.

Le prove di carico dei pali di diametro inferiore a 80 cm devono essere spinte ad almeno 1,5 volte il previsto carico assiale massimo di esercizio.

Il numero e l'ubicazione dei pali da sottoporre alla prova di carico devono essere stabiliti in base all'importanza dell'opera ed al grado di omogeneità del sottosuolo. Per opere di notevole importanza tale numero deve essere pari ad almeno l'1 per cento del numero totale dei pali, con un minimo di due.

85.6. Prove di carico orizzontale

Le prove di carico orizzontale devono essere eseguite per valutare le entità degli spostamenti orizzontali e delle rotazioni della testa del palo, degli spostamenti orizzontali in profondità sotto l'azione dei carichi orizzontali di esercizio e dei parametri geotecnici assunti per il calcolo del palo.

85.7. Controlli non distruttivi sui pali di fondazione

La Direzione dei lavori oltre alle prove di tipo distruttivo (prove di carico verticale od orizzontale, prove di resistenza dei calcestruzzi e sugli acciai impiegati previsti dalle vigenti norme) potrà chiedere all'Impresa anche l'esecuzione di controlli non distruttivi di tipo dinamico sui pali di fondazione in modo da individuare gli eventuali difetti, controllarne la continuità e lunghezza:

- prove a basse deformazioni (prova di ammettenza meccanica verticale, prova di eco sonico o della risposta impulsiva, ecc.) quando vengono analizzate in termini di propagazione dell'onda d'urto in un mezzo monodimensionale elastico-lineare;
- prove ad alte deformazioni, quando vengono analizzate in termini di propagazione dell'onda d'urto in un mezzo monodimensionale con vincoli elasto-visco-plastici.

Quando si trascura la deformabilità longitudinale del palo la prova è di tipo cinematico.

Altre prove non distruttive possono essere del tipo ultrasonico come il carotaggio sonico, il cross-hole.

85.8. Elemento strutturale di collegamento

Per le verifiche di resistenza delle membrature o elementi strutturali di collegamento tra i pali si deve tener conto delle reazioni dei singoli pali, delle spinte dovute all'acqua e dell'influenza di sovraccarichi direttamente applicati al terreno. I carichi e le azioni sopracitati vanno combinati in modo tale da dar luogo in ciascun elemento strutturale della fondazione, al più sfavorevole stato di sollecitazione.

Art. 86 - Palificazioni

Le palificazioni sono costituite da elementi strutturali di fondazione infissi o costruiti dalla superficie del terreno in grado di trasmettere al sottosuolo le forze ed i carichi applicati dalle sovrastrutture.

Le palificazioni potranno essere composte da:

- pali di legno infissi;
- pali di calcestruzzo armato infissi;
- pali trivellati di calcestruzzo armato costruiti in opera.

Art. 87 - Pali di legno infissi

I pali di legno devono essere di essenza forte o resinosa secondo le previsioni di progetto o le disposizioni che saranno impartite dalla Direzione dei lavori.

I pali dovranno essere scortecciati, ben diritti, di taglio fresco, conguagliati alla superficie ed esenti da carie.

La parte inferiore del palo sarà sagomata a punta e protetta da apposita puntazza in ferro di forma e peso adeguati agli sforzi indotti dall'infissione.

La parte superiore del palo, sottoposta ai colpi di maglio, dovrà essere munita di anelli di ferro e cuffia che impedisca durante la battitura ogni rottura.

I pali, salvo diverse prescrizioni, verranno infissi verticalmente nella posizione stabilita dal progetto.

Ogni palo che si spezzasse durante l'infissione o deviasse, dovrà essere, su richiesta della Direzione dei lavori, tagliato o divelto e sostituito con altro.

I pali dovranno essere battuti fino a rifiuto con maglio di peso adeguato.

Il rifiuto si intende raggiunto quando l'affondamento prodotto da un determinato numero di colpi del maglio, cadente sempre dalla stessa altezza, non supera il limite che il progettista avrà fissato in funzione del carico che il palo dovrà sopportare.

Le ultime volate dovranno essere sempre battute in presenza del Direttore operativo e/o ispettore di cantiere facenti parte della Direzione dei lavori.

L'Appaltatore non potrà in alcun modo procedere alla recisione della testa del palo senza averne preventiva autorizzazione da parte della Direzione dei lavori.

Al fine di consentire la verifica della portata di progetto, dovranno venire rilevati per ogni palo e trascritti su apposito registro, i seguenti elementi:

- profondità raggiunta;
- rifiuto;
- peso della cuffia o degli altri elementi di protezione;
- peso della massa battente;
- altezza di caduta del maglio;
- frequenza di colpi;
- energia d'urto;
- efficienza del battipalo.

A giudizio della Direzione dei lavori la portata dei pali battuti potrà essere controllata mediante prove di carico dirette, da eseguire con le modalità e nel numero che sarà prescritto.

Art. 88 - Pali di conglomerato cementizio armato

I pali prefabbricati saranno centrifugati a sezione cava.

Il conglomerato cementizio impiegato dovrà avere una resistenza caratteristica a 28 giorni non inferiore a 40 N/mm^2 e dovrà essere esente da porosità o altri difetti.

Il cemento sarà pozzolanico, ferrico pozzolanico o d'altoforno.

La Direzione dei lavori potrà anche ordinare rivestimenti protettivi.

Il copriferro dovrà essere di almeno tre centimetri.

I pali dovranno essere muniti di robuste puntazze metalliche ancorate al conglomerato.

L'infissione verrà fatta con i sistemi ed accorgimenti previsti per i pali di legno.

I magli, se a caduta libera, dovranno essere di peso non inferiore a quello del palo da infiggere.

Allo scopo di evitare la rottura delle teste dei pali durante l'infissione, saranno applicate sopra di esse protezioni di legname entro cerchiature di ferro.

Lo spostamento planimetrico della posizione teorica dei pali non potrà superare 10 cm e l'inclinazione finale, rispetto all'asse teorico, non dovrà superare il 3%.

Per valori degli spostamenti superiori a quelli indicati, la Direzione dei lavori potrà richiedere che i pali siano rimossi e sostituiti.

Per ogni palo dovranno venire rilevati e trascritti su apposito registro, i seguenti elementi:

- lunghezza;
- diametro esterno alla punta ed alla testa;
- diametro interno alla punta ed alla testa;
- profondità raggiunta;
- rifiuto;
- tipo di battipalo;
- peso del maglio;
- altezza di caduta del maglio;
- caratteristiche della cuffia;
- peso della cuffia;
- energia d'urto;
- efficienza del battipalo.

Occorrerà inoltre registrare il numero di colpi necessario all'affondamento del palo per ciascun tratto di 50 cm finché la resistenza alla penetrazione risulti minore di un colpo per ogni $1,5 \div 2$ cm, o per ciascun tratto di 10 cm quando la resistenza alla penetrazione superi i valori sopracitati.

Sul fusto del palo dovranno essere riportate delle tacche distanziate tra loro di un metro a partire dalla punta del palo onde poterne controllare la penetrazione progressiva.

Qualora durante l'infissione si verificassero scheggiature, lesioni di qualsiasi genere oppure deviazioni dell'asse, che a giudizio della Direzione dei lavori non fossero tollerabili, il palo dovrà essere rimosso e sostituito.

Art. 89 - Pali costruiti in opera

89.1. Pali speciali di conglomerato cementizio costruiti in opera (tipo Simplex, Franki, ecc.)

La preparazione dei fori destinati ad accogliere gli impasti dovrà essere effettuata senza alcuna asportazione di terreno mediante l'infissione del tubo-forma, secondo le migliori norme tecniche d'uso della fattispecie, preventivamente approvata dalla Direzione dei lavori.

Per tolleranza degli spostamenti rispetto alla posizione teorica dei pali e per tutte le modalità di infissione del tubo-forma e relativi rilevamenti, valgono le norme descritte precedentemente per i pali prefabbricati in calcestruzzo armato centrifugato.

Ultimata l'infissione del tubo-forma si procederà anzitutto alla formazione del bulbo di base in conglomerato cementizio mediante energico costipamento dell'impasto e successivamente alla confezione del fusto, sempre con conglomerato cementizio energicamente costipato.

Il costipamento del getto sarà effettuato con i procedimenti specifici per il tipo di palo adottato, procedimenti che, comunque, dovranno essere preventivamente concordati con la Direzione dei lavori.

Il conglomerato cementizio impiegato sarà del tipo prescritto negli elaborati progettuali e dovrà risultare esente da porosità od altri difetti.

Il cemento sarà pozzolanico o d'altoforno.

L'introduzione del conglomerato nel tubo-forma dovrà avvenire in modo tale da ottenere un getto omogeneo e compatto, senza discontinuità o segregazione; l'estrazione del tubo-forma, dovrà essere effettuata gradualmente, seguendo man mano la immissione ed il costipamento del conglomerato cementizio ed adottando comunque tutti gli accorgimenti necessari per evitare che si creino distacchi, discontinuità od inclusioni di materiali estranei del corpo del palo.

Durante il getto dovrà essere tassativamente evitata l'introduzione di acqua all'interno del tubo, e si farà attenzione che il conglomerato cementizio non venga trascinato durante l'estrazione del tubo-forma; si avrà cura in particolare che l'estremità inferiore di detto tubo rimanga sempre almeno 100 cm sotto il livello raggiunto dal conglomerato.

Dovranno essere adottati inoltre tutti gli accorgimenti atti ad evitare la separazione dei componenti del conglomerato cementizio ed il suo dilavamento da falde freatiche, correnti subacquee, ecc..

Quest'ultimo risultato potrà essere ottenuto mediante arricchimento della dose di cemento, oppure con l'adozione di particolari additivi o con altri accorgimenti da definire di volta in volta con la Direzione dei lavori. Qualora i pali siano muniti di armatura metallica, i sistemi di getto e di costipamento dovranno essere, in ogni caso, tali da non danneggiare l'armatura né alterarne la posizione rispetto ai disegni di progetto.

Le gabbie d'armatura dovranno essere verificate, prima della posa in opera, dalla Direzione dei lavori.

Il copriferro sarà di almeno 5 cm.

La profondità massima raggiunta da ogni palo sarà verificata prima del getto dalla Direzione dei lavori e riportata su apposito registro giornaliero.

La Direzione dei lavori effettuerà inoltre gli opportuni riscontri sul volume del conglomerato cementizio impiegato, che dovrà sempre risultare superiore al volume calcolato sul diametro esterno del tubo-forma usato per l'esecuzione del palo.

89.2. Pali trivellati in cemento armato

Lo scavo per la costruzione dei pali trivellati verrà eseguito asportando il terreno corrispondente al volume del fusto del palo.

Il sostegno delle pareti dello scavo, in dipendenza della natura del terreno e delle altre condizioni cui l'esecuzione dei pali può essere soggetta, sarà assicurato in uno dei seguenti modi:

- a) mediante infissione di rivestimento tubolare provvisorio in acciaio;
- b) con l'ausilio di fanghi bentonitici in quiete nel cavo od in circolazione tra il cavo ed una apparecchiatura di separazione dei detriti.

Per i pali trivellati su terreno sommerso d'acqua si farà ricorso, per l'attraversamento del battente d'acqua, all'impiego di un rivestimento tubolare di acciaio opportunamente infisso nel terreno di imposta, avente le necessarie caratteristiche meccaniche per resistere agli sforzi ed alle sollecitazioni indotte durante l'infissione anche con uso di vibratori; esso sarà di lunghezza tale da sporgere dal pelo d'acqua in modo da evitare invasamenti e consentire sia l'esecuzione degli scavi che la confezione del palo.

Tale rivestimento tubolare costituirà cassero a perdere per la parte del palo interessata dal battente d'acqua.

L'infissione del tubo-forma dovrà, in ogni caso, precedere lo scavo.

Nel caso in cui non si impieghi il tubo di rivestimento il diametro nominale del palo sarà pari al diametro dell'utensile di perforazione.

Qualora si impieghi fango di perforazione per il sostegno delle pareti del foro, si procederà con le modalità stabilite per i diaframmi in calcestruzzo armato di cui al precedente articolo.

Raggiunta la quota fissata per la base del palo, il fondo dovrà essere accuratamente sgombrato dai detriti di perforazione, melma, materiale sciolto smosso dagli utensili di perforazione, ecc..

L'esecuzione del getto del conglomerato cementizio sarà effettuata con impiego del tubo di convogliamento, munito di imbuto di caricamento.

Il cemento per il confezionamento del calcestruzzo sarà del tipo pozzolanico o d'altoforno.

In nessun caso sarà consentito di porre in opera il conglomerato cementizio precipitandolo nel cavo direttamente dalla bocca del foro.

L'Appaltatore dovrà predisporre impianti ed attrezzature per la confezione, il trasporto e la posa in opera del conglomerato cementizio di potenzialità tale da consentire il completamento delle operazioni di getto di ogni palo, qualunque ne sia il diametro e la lunghezza senza interruzioni.

Nel caso di impiego del tubo di rivestimento provvisorio, l'estrazione dello stesso dovrà essere eseguita gradualmente adottando tutti gli accorgimenti necessari per evitare che si creino distacchi, discontinuità od inclusioni di materiali estranei al corpo del palo.

Le armature metalliche dovranno essere assemblate fuori opera e calate nel foro prima dell'inizio del getto del conglomerato cementizio; nel caso in cui il palo sia armato per tutta la lunghezza, esse dovranno essere mantenute in posto nel foro, sospendendole dall'alto e non appoggiandole sul fondo.

Le armature dovranno essere provviste di opportuni dispositivi distanziatori e centratori atti a garantire una adeguata copertura di conglomerato cementizio sui ferri che sarà di 5 cm.

I sistemi di getto dovranno essere in ogni caso tali da non danneggiare l'armatura né alterarne la posizione, rispetto ai disegni di progetto.

A giudizio della Direzione dei lavori, i pali che ad un controllo, anche con trivellazione in asse, risultassero comunque difettosi, dovranno essere ricostruiti.

89.3. Pali trivellati di piccolo diametro di malta cementizia iniettata ed armatura metallica

La perforazione, con asportazione del terreno, verrà eseguita con il sistema più adatto alle condizioni che di volta in volta si incontrano e che abbia avuto la preventiva approvazione da parte della Direzione dei lavori.

Lo spostamento planimetrico della posizione teorica dei pali non dovrà superare 5 cm e l'inclinazione, rispetto all'asse teorico, non dovrà superare il 3%.

Per valori di scostamento superiori ai suddetti, la Direzione dei lavori deciderà se scartare i pali che dovranno eventualmente essere rimossi e sostituiti.

Qualora si impieghi fango di perforazione per il sostegno delle pareti del foro, si procederà con le modalità stabilite per i diaframmi di calcestruzzo armato di cui al precedente articolo.

89.4. Pali jet grouting

I pali tipo jet grouting, o colonne consolidate di terreno, saranno ottenuti mediante perforazione senza asportazione di materiale e successiva iniezione ad elevata pressione di miscele consolidanti di caratteristiche rispondenti ai requisiti di progetto ed approvata dalla Direzione dei lavori.

Alla stessa Direzione dei lavori dovrà essere sottoposto per l'approvazione l'intero procedimento costruttivo con particolare riguardo ai parametri da utilizzare per la realizzazione delle colonne, e cioè la densità e la pressione della miscela cementizia, la rotazione ed il tempo di risalita della batteria di aste, ed alle modalità di controllo dei parametri stessi.

Art. 90 - Opere e strutture di muratura

90.1. Malte per murature

L'acqua e la sabbia per la preparazione delle malte per murature devono possedere i requisiti e le caratteristiche tecniche di cui agli articoli 44 e 45.

L'impiego di malte premiscelate e premiscelate pronte è consentito, purché ogni fornitura sia accompagnata da una dichiarazione del fornitore attestante il gruppo della malta, il tipo e la quantità dei leganti e degli eventuali additivi. Ove il tipo di malta non rientri tra quelli appresso indicati l'Appaltatore dovrà produrre il certificato del fornitore relativo all'esecuzione di prove ufficiali per dimostrare le caratteristiche di resistenza della malta stessa.

Le modalità per la determinazione della resistenza a compressione delle malte sono quelle previste dalle norme vigenti.

I tipi di malta e le loro classi sono definiti in rapporto alla composizione in volume; malte di diverse proporzioni nella composizione confezionate anche con additivi, preventivamente sperimentate, possono essere ritenute equivalenti a quelle indicate qualora la loro resistenza media a compressione risulti non inferiore ai valori di cui al D.M. 20 novembre 1987, n. 103.

90.2. Criteri generali per l'esecuzione

Nelle costruzioni delle murature in genere verrà curata la perfetta esecuzione, in riferimento alle specifiche indicazioni del progetto esecutivo o ulteriori indicazioni impartite dalla Direzione dei lavori, degli spigoli, delle volte, piattabande, archi, ecc. e verranno lasciati tutti i necessari incavi, sfondi, canne e fori per:

- ricevere le chiavi e i capichiavi delle volte, gli ancoraggi delle catene e delle travi a doppio T; le testate delle travi (di legno, di ferro); le pietre da taglio e quanto altro non venga messo in opera durante la formazione delle murature;
- il passaggio delle canalizzazioni verticali (tubi pluviali e di scarico delle acque reflue, dell'acqua potabile, canne di stufe e camini, rifiuti, ecc.);
- il passaggio delle condutture elettriche, telefoniche e di illuminazione;
- le imposte delle volte e degli archi;
- gli zoccoli, dispositivi di arresto di porte e finestre, zanche, soglie, ferriate, ringhiere, davanzali, ecc..

Quanto detto, in modo che non vi sia mai bisogno di scalpellare le murature già eseguite.

La costruzione delle murature deve iniziarsi e proseguire uniformemente, assicurando il perfetto collegamento sia con le murature esistenti, sia fra le parti di esse.

I mattoni, prima del loro impiego, dovranno essere bagnati fino a saturazione per immersione prolungata in appositi bagnaroli e mai per asperzione. Essi dovranno mettersi in opera con i giunti alternati ed in corsi ben regolari e normali alla superficie esterna; saranno posati sopra un abbondante strato di malta e premuti sopra di esso in modo che la malta rifluisca all'ingiro e riempia tutte le connessioni.

La larghezza dei giunti non dovrà essere maggiore di 8 mm né minore di 5 mm.

I giunti non verranno rabboccati durante la costruzione per dare maggiore presa all'intonaco od alla stuccatura col ferro. Le malte da impiegarsi per l'esecuzione delle murature dovranno essere passate al setaccio per evitare che i giunti fra i mattoni riescano superiori al limite di tolleranza fissato.

Le murature di rivestimento saranno fatte a corsi bene allineati e dovranno essere opportunamente collegate con la parte interna.

Se la muratura dovesse eseguirsi con paramento a vista (cortina) si dovrà avere cura di scegliere per le facce esterne i mattoni di migliore cottura, meglio formati e di colore più uniforme, disponendoli con perfetta regolarità e ricorrenza nelle connessioni orizzontali, alternando con precisione i giunti verticali.

In questo genere di paramento i giunti non dovranno avere larghezza maggiore di 5 mm e, previa loro raschiatura e pulitura, dovranno essere profilati con malta idraulica o di cemento, diligentemente compressa e lisciata con apposito ferro, senza sbavatatura.

Le sordine, gli archi, le piattabande e le volte dovranno essere costruite in modo che i mattoni siano sempre disposti in direzione normale alla curva dell'intradosso e la larghezza dei giunti non dovrà mai eccedere i 5 mm all'intradosso e 10 mm all'estradosso.

All'innesto con muri da costruirsi in tempo successivo dovranno essere lasciate opportune ammorsature in relazione al materiale impiegato.

I lavori di muratura, qualunque sia il sistema costruttivo adottato, debbono essere sospesi nei periodi di gelo, durante i quali la temperatura si mantenga, per molte ore, al disotto di zero gradi centigradi.

Quando il gelo si verifichi solo per alcune ore della notte, le opere in muratura ordinaria possono essere eseguite nelle ore meno fredde del giorno, purché al distacco del lavoro vengano adottati opportuni provvedimenti per difendere le murature dal gelo notturno.

Le impostature per le volte, gli archi, ecc. devono essere lasciate nelle murature sia con gli addentellati d'uso, sia col costruire l'origine delle volte e degli archi a sbalzo mediante le debite sagome, secondo quanto verrà prescritto.

La Direzione dei lavori stessa potrà ordinare che sulle aperture di vani di porte e finestre siano collocati degli architravi (cemento armato, acciaio) delle dimensioni che saranno fissate in relazione alla luce dei vani, allo spessore del muro e al sovraccarico.

Nel punto di passaggio fra le fondazioni entro terra e la parte fuori terra sarà eseguito un opportuno strato (impermeabile, drenante, ecc.) che impedisca la risalita per capillarità.

90.3. Tipologie e caratteristiche tecniche

Si dovrà fare riferimento alle "Norme tecniche per la progettazione, esecuzione e collaudo degli edifici in muratura" contenute nel D.M. 20 novembre 1987, n. 103 e relativa circolare di istruzione del Servizio Tecnico Centrale del Consiglio Superiore dei LLPP, n. 30787 del 4 gennaio 1989.

In particolare vanno tenute presenti le prescrizioni che seguono:

a) Muratura costituita da elementi resistenti artificiali.

La muratura è costituita da elementi resistenti aventi generalmente forma parallelepipedica, posti in opera in strati regolari di spessore costante e legati tra di loro tramite malta.

Gli elementi resistenti possono essere di:

- laterizio normale;
- laterizio alleggerito in pasta;
- calcestruzzo normale;
- calcestruzzo alleggerito.

Gli elementi resistenti artificiali possono essere dotati di fori in direzione normale al piano di posa (elementi a foratura verticale) oppure in direzione parallela (elementi a foratura orizzontale).

b) Muratura costituita da elementi resistenti naturali.

La muratura è costituita da elementi di pietra legati tra di loro tramite malta.

Le pietre, da ricavarci in genere per abbattimento di rocce, devono essere non friabili o sfaldabili, e resistenti al gelo, nel caso di murature esposte direttamente agli agenti atmosferici.

Non devono contenere in misura sensibile sostanze solubili o residui organici.

Le pietre devono presentarsi monde di cappellaccio e di parti alterate o facilmente removibili; devono possedere sufficiente resistenza sia allo stato asciutto che bagnato, e buona adesività alle malte.

In particolare gli elementi devono possedere i requisiti minimi di resistenza determinabili secondo le modalità descritte nell'allegato 1 del citato D.M. 20 novembre 1987, n. 103.

L'impiego di elementi provenienti da murature esistenti è subordinato al soddisfacimento dei requisiti sopra elencati ed al ripristino della freschezza delle superfici a mezzo di pulitura e lavaggio delle superfici stesse.

Le murature formate da elementi resistenti naturali si distinguono nei seguenti tipi:

- 1) muratura di pietra non squadrata composta con pietrame di cava grossolanamente lavorato, posto in opera in strati pressoché regolari;
- 2) muratura listata: costituita come la muratura in pietra non squadrata, ma intercalata da fasce di conglomerato semplice o armato oppure da ricorsi orizzontali costituiti da almeno due filari in laterizio pieno, posti ad interasse non superiore a 1,6 m ed estesi a tutta la lunghezza ed a tutto lo spessore del muro;
- 3) muratura di pietra squadrata: composta con pietre di geometria pressoché parallelepipeda poste in opera in strati regolari.

90.4. Facce a vista delle murature di pietrame

Per le facce a vista delle murature di pietrame, secondo gli ordini della Direzione dei lavori, potrà essere prescritta l'esecuzione delle seguenti speciali lavorazioni:

- a) con pietra rasa e teste scoperte (ad opera incerta);
- b) a mosaico grezzo;
- c) con pietra squadrata a corsi pressoché regolari;
- d) con pietra squadrata a corsi regolari.

Nel paramento con *pietra rasa e teste scoperte* (ad opera incerta) il pietrame dovrà essere scelto diligentemente fra il migliore e la sua faccia vista dovrà essere ridotta col martello a superficie approssimativamente piana; le pareti esterne dei muri dovranno risultare bene allineate e non presentare rientranze o sporgenze maggiori di 25 mm.

Nel paramento a *mosaico grezzo* la faccia vista dei singoli pezzi dovrà essere ridotta col martello e la grossa punta a superficie perfettamente piana ed a figura poligonale, ed i singoli pezzi dovranno combaciare fra loro regolarmente, restando vietato l'uso delle scaglie.

In tutto il resto si seguiranno le norme indicate per il paramento a pietra rasa.

Nel paramento a *corsi pressoché regolari* il pietrame dovrà essere ridotto a conci piani e squadrate, sia col martello che con la grossa punta, con le facce di posa parallele fra loro e quelle di combaciamento normali a quelle di posa. I conci saranno posti in opera a corsi orizzontali di altezza che può variare da corso a corso, e potrà non essere costante per l'intero filare. Nelle superfici esterne dei muri saranno tollerate rientranze o sporgenze non maggiori di 15 mm.

Nel paramento a *corsi regolari* i conci dovranno essere perfettamente piani e squadrate, con la faccia vista rettangolare, lavorati a grana ordinaria, essi dovranno avere la stessa altezza per tutta la lunghezza del medesimo corso, e qualora i vari corsi non avessero eguale altezza, questa dovrà essere disposta in ordine decrescente dai corsi inferiori ai corsi superiori, con differenza però fra due corsi successivi non maggiore di 5 cm. La Direzione dei lavori potrà anche prescrivere l'altezza dei singoli corsi, ed ove nella stessa superficie di paramento venissero impiegati conci di pietra da taglio, per rivestimento di alcune parti, i filari di paramento a corsi regolari dovranno essere in perfetta corrispondenza con quelli della pietra da taglio.

Tanto nel paramento a corsi pressoché regolari, quanto in quello a corsi regolari, non sarà tollerato l'impiego di scaglie nella faccia esterna; il combaciamento dei corsi dovrà avvenire per almeno un terzo della loro rientranza nelle facce di posa, e non potrà essere mai minore di 10 cm nei giunti verticali.

La rientranza dei singoli pezzi non sarà mai minore della loro altezza, né inferiore a 25 cm; l'altezza minima dei corsi non dovrà essere mai minore di 20 cm.

In entrambi i paramenti a corsi, lo sfalsamento di due giunti verticali consecutivi non dovrà essere minore di 10 cm e le connessure avranno larghezza non maggiore di 1 cm.

Per tutti i tipi di paramento le pietre dovranno mettersi in opera alternativamente di punta in modo da assicurare il collegamento col nucleo interno della muratura.

Per le murature con malta, quando questa avrà fatto convenientemente presa, le connessure delle facce di paramento dovranno essere accuratamente stuccate.

In quanto alle connessure, saranno mantenuti i limiti di larghezza fissati negli articoli precedenti secondo le diverse categorie di muratura.

Per le volte in pietrame si impiegheranno pietre di forma, per quanto possibile, regolari, aventi i letti di posa o naturalmente piani o resi grossolanamente tali con la mazza o col martello.

In tutte le specie di paramenti la stuccatura dovrà essere fatta raschiando preventivamente le connessure fino a conveniente profondità per purgarle dalla malta, dalla polvere, e da qualunque altra materia estranea, lavandole con acqua abbondante e riempiendo quindi le connessure stesse con nuova malta della qualità prescritta, curando che questa penetri bene dentro, comprimendola e lisciandola con apposito ferro, in modo che il contorno dei conci sui fronti del paramento, a lavoro finito, si disegni nettamente e senza sbavature.

Art. 91 - Spessore minimo dei muri

A norma del D.M. 20 novembre 1987, lo spessore minimo dei muri, per realizzazione in zona sismica non può essere inferiore ai valori di cui alla seguente tabella.

Tabella 91.1. - Spessore dei muri

Tipo di muratura	Spessore minimo cm
a) muratura in elementi resistenti artificiali pieni	12
b) muratura in elementi resistenti artificiali semipieni	20
c) muratura in elementi resistenti artificiali forati	25
d) muratura di pietra squadrata	24
e) muratura listata	40
f) muratura di pietra non squadrata	50

È ammesso per gli edifici con non più di due piani fuori terra l'uso di muratura listata con l'impiego di malta cementizia.

La listatura deve essere realizzata mediante fasce di conglomerato semplice o armato oppure tramite ricorsi orizzontali costituiti da almeno tre corsi in laterizio pieno, posti ad interasse non superiore a 1,6 m ed estesi a tutta la lunghezza e a tutto lo spessore del muro; gli spessori dei muri devono essere non inferiori a quelli indicati nella seguente tabella:

Tabella 91.2. - Spessori dei muri

Spessori dei muri in pietrame listato			
	S = 6	S = 9	S = 12
piano secondo	40	40	50
piano primo	40	40	65
piano cantinato	55	55	80

Lo spessore delle murature deve essere non inferiore a 24 cm, al netto dell'intonaco; le murature debbono presentare in fondazione un aumento di spessore di almeno 20 cm.

Art. 92 - Cordoli di piano

I cordoli di piano realizzati in c.a., in riferimento alle prescrizioni del punto C.5, lettera *d*) del D.M. 16 gennaio 1996, al fine di garantire l'efficacia di collegamento tra le strutture resistenti verticali ed orizzontali, devono essere realizzati rispettando le seguenti indicazioni:

- i cordoli, in corrispondenza dei solai di piano e di copertura devono avere larghezza pari a quella della muratura sottostante; è consentita una riduzione di larghezza fino a 6 cm per l'arretramento del filo esterno, per la realizzazione di elementi di coibentazione termica o di fasce marcapiano. L'altezza di detti cordoli deve essere almeno pari a quella del solaio, e comunque non inferiore a 15 cm. L'armatura longitudinale deve essere di almeno 8 cm² costituita da ferri con diametro non inferiore a 16 mm e da staffe con diametro non inferiore a 6 mm poste ad interasse non superiore a 25 cm;
- nei solai le travi metalliche e i travetti prefabbricati devono essere prolungati nel cordolo per una lunghezza non inferiore alla metà della larghezza del cordolo stesso e comunque non inferiore a 12 cm; le travi metalliche devono essere munite di appositi ancoraggi.

La norma suddetta in corrispondenza degli incroci d'angolo dei muri maestri perimetrali prescrive su entrambi i lati zone di muratura di lunghezza pari ad almeno 1,00 m; tali lunghezze si intendono comprensive dello spessore del muro ortogonale.

Art. 93 - Muratura armata

93.1. Oggetto e ambito di applicazione

Per muratura armata s'intende quella costituita da elementi resistenti artificiali semipieni tali da consentire la realizzazione di pareti murarie incorporanti apposite armature metalliche verticali e orizzontali.

I blocchi devono essere collegati mediante malta di classe M2 - M1, che deve assicurare il riempimento sia dei giunti orizzontali sia dei giunti verticali.

L'armatura deve essere disposta concentrata alle estremità verticali ed orizzontali dei pannelli murari, definiti nel punto C.5.3.4 del D.M. 16 gennaio 1996 e diffusa nei pannelli secondo le indicazioni dei successivi punti C.5.3.3.2. e

C.5.3.3.3 dello stesso D.M.. Nel caso in cui la muratura sia impiegata per la realizzazione di edifici per i quali sia da attribuire al coefficiente di protezione sismica I, di cui al punto C.6.1.1 del citato D.M. 16 gennaio 1996., un valore maggiore di uno, detta armatura diffusa deve essere integrata dall'armatura diffusa definita nel successivo punto C.5.3.3.4, sempre dello stesso D.M..

È ammessa la realizzazione di edifici mediante muratura armata non conforme alle presenti norme purché ne sia comprovata l' idoneità da una dichiarazione rilasciata dal Presidente del Consiglio superiore dei lavori pubblici, su conforme parere dello stesso Consiglio.

La malta o il conglomerato di riempimento dei vani ove alloggiato le armature deve avere resistenza caratteristica cubica non inferiore a 15 N/mm^2 (150 Kg/cm^2).

93.2. Concezione strutturale dell'edificio

Tutte le pareti murarie devono essere di regola efficacemente connesse da solai tali da costituire diaframmi rigidi; è ammissibile che alcuni degli orizzontamenti non costituiscano diaframma rigido, ma soltanto collegamento tra le pareti murarie opposte.

93.3. Dettagli costruttivi

Le barre di armatura devono essere esclusivamente del tipo ad aderenza migliorata.

La disposizione dell'armatura deve essere studiata in modo da assicurarne la massima protezione nei confronti degli agenti corrosivi esterni; in ogni caso le distanze tra la superficie esterna di ciascuna barra e le superfici esterne del muro che la contiene devono essere non inferiori a 5 cm. La conformazione degli elementi resistenti e la disposizione delle barre devono essere tali da permettere la realizzazione dello sfalsamento dei giunti verticali tra i blocchi, sia nel piano del muro che nel suo spessore.

93.3.1. Armature in corrispondenza delle aperture

Lungo i bordi orizzontali delle aperture si deve disporre armatura la cui sezione trasversale complessiva deve essere quella richiesta dalle verifiche di sicurezza, e comunque non inferiore a 3 cm^2 per ciascun bordo. Tale armatura deve essere prolungata ai lati dell'apertura per almeno 60 diametri.

93.3.2. Armature verticali

L'armatura verticale deve essere disposta in corrispondenza degli innesti, degli incroci e dei bordi liberi dei pannelli murari, così come definiti nel successivo punto C.5.3.4. del D.M. 16 gennaio 1996; la sezione trasversale complessiva deve essere quella richiesta dall'analisi delle sollecitazioni, con un minimo di 4 cm^2 per estremità. Altra armatura verticale, di sezione uguale a quella disposta alle estremità, si deve disporre nel corpo delle pareti, in modo da non eccedere l'interasse di 5 m. Tutte le armature verticali devono essere estese all'intera altezza del pannello murario; nel caso in cui si abbia continuità verticale tra più pannelli, le corrispondenti armature devono essere collegate tra loro con le modalità nel seguito precisate. Le armature che non proseguono oltre il cordolo devono essere a questo ancorate. Le armature verticali devono essere alloggiato in vani di forma tale che in ciascuno di essi risulti inscrivibile un cilindro di almeno 6 cm di diametro. Di detti vani deve essere assicurato l'efficace e completo riempimento con malta o conglomerato cementizi.

Le sovrapposizioni devono garantire la continuità nella trasmissione degli sforzi di trazione, in modo che al crescere del carico lo snervamento dell'acciaio abbia luogo prima che venga meno il contenimento esercitato dagli elementi. In mancanza di dati sperimentali relativi agli elementi impiegati, o per fori in cui il diametro del cilindro inscrivibile sia superiore a 10 cm, le barre devono essere connesse per mezzo di idonei dispositivi meccanici, ovvero circondate da idonea staffatura per tutta la lunghezza della sovrapposizione, che deve essere assunta almeno pari a 60 diametri.

93.3.3. Armature orizzontali

In corrispondenza dei solai vanno disposti cordoli in calcestruzzo armato, secondo quanto prescritto al punto C.5.1. del D.M. 16 gennaio 1996, lettera d). Nei cordoli deve essere alloggiata l'armatura concentrata alle estremità orizzontali dei pannelli, di cui al punto C.5.3.1., fatti salvi i minimi di cui al punto C.5.1., lettera d) del citato D.M..

Altra armatura orizzontale, che costituisce incatenamento, di sezione non inferiore a 4 cm^2 , deve essere disposta nel corpo delle pareti, in modo da non eccedere l'interasse di 4 m.

Tale armatura deve essere alloggiata all'interno di vani di dimensioni tali da permetterne il completo ricoprimento con la stessa malta usata per la muratura.

La lunghezza di sovrapposizione va assunta almeno pari a 60 diametri. Alle estremità dei muri le barre devono essere ripiegate nel muro ortogonale per una lunghezza pari ad almeno 30 diametri.

Ulteriori armature orizzontali di diametro non inferiore a 5 mm devono essere disposte nel corpo della muratura a interassi non superiori a 60 cm, collegate mediante ripiegatura alle barre verticali presenti alle estremità del pannello murario.

93.3.4. Armatura diffusa

Detta armatura deve essere costituita da barre orizzontali e verticali, di sezione non inferiore a $0,2 \text{ cm}^2$ ciascuna, disposte nelle pareti murarie ad interassi non superiori al doppio dello spessore di ciascuna parete, e collegate mediante ripiegatura alle barre rispettivamente verticali e orizzontali presenti alle estremità del pannello murario. La sezione complessiva delle barre verticali non deve risultare inferiore allo 0,4 per mille del prodotto dello spessore della parete per la sua lunghezza; la sezione complessiva delle barre orizzontali non deve risultare inferiore allo 0,4 per mille del prodotto dello spessore della parete per la sua altezza.

L'armatura diffusa orizzontale, se presente, s'intende sostitutiva di quella di cui all'ultimo comma del punto C.5.3.3.3 del D.M. 16 gennaio 1996.

93.3.5. Prescrizioni tecniche per la resistenza alle sollecitazioni sismiche e verifica degli elementi resistenti

Con riferimento al D.M. 16 gennaio 1996:

- per gli edifici in muratura armata l'analisi delle sollecitazioni sismiche e la verifica degli elementi resistenti, è obbligatoria quando l'altezza dell'edificio superi i limiti previsti al punto C.2 del citato D.M. 16 gennaio 1996, per le costruzioni in muratura ordinaria.

Negli altri casi è sufficiente che siano rispettate:

- a) le prescrizioni di cui alle lettere *a)*, *b)*, *e)*, *g)*, *h)*, *i)*, *l)* e *m)* del punto C.5.2. sempre dello stesso D.M., con le seguenti modifiche: la distanza massima di cui alla lettera *e)* non deve superare 7 m, con snellezza dei setti murari comunque non superiore a 14; il coefficiente 0,50 riduttivo dell'area resistente totale di piano, che compare nell'espressione della tensione normale riportata alla lettera *l)*, è elevato a 0,60; i limiti contenuti nelle tabelle 4a e 4b possono essere ridotti sottraendo 1,5 a ciascuno dei valori percentuali ivi indicati;
- b) le prescrizioni di cui ai punti precedenti relativi agli edifici in muratura armata; in particolare, per le sezioni delle barre di armatura dei pannelli murari, si devono adottare almeno i valori minimi, che qui si riportano:
 - 3 cm^2 lungo i bordi orizzontali delle aperture;
 - 4 cm^2 lungo i bordi verticali dei pannelli murari, così come definiti al punto C.5.3.4. sempre dello stesso D.M., e anche verticalmente nel corpo della muratura, qualora la lunghezza del pannello ecceda i 5 m;
 - 4 barre di diametro minimo 16 mm all'interno dei cordoli in corrispondenza dei solai, con staffe di diametro minimo 6 mm ad interasse non superiore a 25 cm;
 - 4 cm^2 per le barre disposte orizzontalmente nel corpo della muratura qualora l'altezza del pannello ecceda i 4 m;
 - armature orizzontali di diametro non inferiore a 5 mm disposte nel corpo della muratura ad interassi non superiori a 60 cm.

Art. 94 - Murature e riempimenti in pietrame a secco - Vespai

94.1. Murature in pietrame a secco

Dovranno essere eseguite con pietre lavorate in modo da avere forma il più possibile regolare, restando assolutamente escluse quelle di forma rotonda; le pietre saranno collocate in opera in modo che si colleghino perfettamente fra loro, scegliendo per i paramenti quelle di maggiori dimensioni, non inferiori a 20 cm di lato, e le più adatte per il miglior combaciamento, onde supplire così con l'accuratezza della costruzione alla mancanza di malta. Si eviterà sempre la ricorrenza delle connessioni verticali.

Nell'interno della muratura si farà uso delle scaglie soltanto per appianare i corsi e riempire gli interstizi tra pietra e pietra.

La muratura in pietrame a secco per muri di sostegno in controriva o comunque isolati sarà sempre coronata da uno strato di muratura in malta di altezza non minore di 30 cm; a richiesta della Direzione dei lavori vi si dovranno eseguire anche regolari fori di drenaggio, regolarmente disposti, anche su più ordini, per lo scolo delle acque.

I riempimenti in pietrame a secco (per drenaggi, fognature, banchettoni di consolidamento e simili) dovranno essere formati con pietrame da collocarsi in opera a mano su terreno ben costipato, al fine di evitare cedimenti per effetto dei carichi superiori.

Per drenaggi o fognature si dovranno scegliere le pietre più grosse e regolari e possibilmente a forma di lastroni quelle da impiegare nella copertura dei sottostanti pozzetti o cunicoli; oppure infine negli strati inferiori il pietrame di maggiore dimensione, impiegando nell'ultimo strato superiore pietrame minuto, ghiaia o anche pietrisco per impedire alle terre sovrastanti di penetrare e scendere otturando così gli interstizi tra le pietre. Sull'ultimo strato di pietrisco si dovranno pigiare convenientemente le terre, con le quali dovrà completarsi il riempimento dei cavi aperti per la costruzione di fognature e drenaggi.

94.2. Vespai e intercapedini

Nei locali in genere i cui pavimenti verrebbero a trovarsi in contatto con il terreno naturale potranno essere ordinati vespai in pietrame o intercapedini in laterizio. In ogni caso il terreno di sostegno di tali opere dovrà essere debitamente spianato, bagnato e ben battuto per evitare qualsiasi cedimento.

Per i vespai in pietrame si dovrà formare anzitutto in ciascun ambiente una rete di cunicoli di ventilazione, costituita da canaletti paralleli aventi interasse massimo di 1,50 m; essi dovranno correre anche lungo tutte le pareti ed essere comunicanti tra loro. Detti canali dovranno avere sezione non minore di 15 cm x 20 cm di altezza ed un sufficiente sbocco all'aperto, in modo da assicurare il ricambio dell'aria.

Ricoperti tali canali con adatto pietrame di forma pianeggiante, si completerà il sottofondo riempiendo le zone rimaste fra cunicolo e cunicolo con pietrame in grossi scheggioni disposti col l'asse maggiore verticale ed in contrasto fra loro, intasando i grossi vuoti con scaglie di pietra e spargendo infine uno strato di ghiaietto di conveniente grossezza sino al piano prescritto.

Le intercapedini, a sostituzione di vespai, potranno essere costituite da un piano di tavelloni murati in malta idraulica fina e poggianti su muretti in pietrame o mattoni, ovvero da voltine di mattoni, ecc..

Art. 95 - Murature formate da elementi resistenti artificiali

95.1. Caratteristiche meccaniche della muratura

Le due proprietà fondamentali in base alle quali si classifica una muratura sono la sua resistenza caratteristica a compressione f_k e la sua resistenza caratteristica a taglio f_{vk} .

95.2. Resistenza caratteristica a compressione

La resistenza caratteristica a compressione f_k di una muratura si determina per via sperimentale su campioni di muro secondo quanto indicato nell'allegato 2 del D.M. 20 novembre 1987.

Per murature in elementi artificiali pieni e semipieni tale resistenza può anche essere valutata in funzione delle proprietà dei suoi componenti, nel caso in cui siano verificate condizioni indicate al punto 92.3..

In ogni caso la resistenza caratteristica a compressione f_k richiesta dal calcolo statico deve essere indicata nel progetto delle opere.

Per progetti nei quali la verifica di stabilità richieda un valore di f_k maggiore o uguale a 8 N/mm² [80 Kgf/cm²] la Direzione dei lavori procederà al controllo del valore di f_k , secondo le modalità descritte nell'allegato 2 D.M. 20 novembre 1987.

95.3. Determinazione della resistenza caratteristica a compressione in base alle caratteristiche dei componenti

Per le murature formate da elementi artificiali pieni o semipieni il valore di f_k , può essere dedotto dalla resistenza a compressione degli elementi e dalla classe di appartenenza alla malta tramite la tabella seguente.

Tabella 95.1. - Valore della f_k per murature in elementi artificiali pieni e semipieni

Resistenza Caratteristica a compressione f_{bk} dell'elemento		Tipo di malta							
		M1		M2		M3		M4	
N/mm ²	kgf/cm ²	N/mm ²	kgf/cm ²	N/mm ²	kgf/cm ²	N/mm ²	kgf/cm ²	N/mm ²	kgf/cm ²
2.0	20	1.2	12	1.2	12	1.2	12	1.2	12
3.0	30	2.2	22	2.2	22	2.2	22	2.0	20
5.0	50	3.5	35	3.4	34	3.3	33	3.0	30
7.5	75	5.0	50	4.5	45	4.1	41	3.5	35
10.0	100	6.2	62	5.3	53	4.7	47	4.1	41
15.0	150	8.2	82	6.7	67	6.0	60	5.1	51
20.0	200	9.7	97	8.0	80	7.0	70	6.1	61
30.0	300	12.0	120	10.0	100	8.6	86	7.2	72
40.0	400	14.3	143	12.0	120	10.4	104	-	-

La validità di tale tabella è limitata a quelle murature aventi giunti orizzontali e verticali riempiti di malta e di spessore compreso tra 5 a 15 mm.

Per valori non contemplati in tabella è ammessa l'interpolazione lineare; in nessun caso sono ammesse estrapolazioni.

Per le murature che non soddisfino alla precedente condizione la tabella seguente non è valida e si procederà alla determinazione sperimentale della f_k secondo le modalità descritte nell'allegato 2 del D.M. 20 novembre 1987.

95.4. Resistenza caratteristica a taglio

La resistenza caratteristica a taglio della muratura in assenza di carichi verticali f_{vko} si determina per via sperimentale su campioni di muro, secondo le modalità dell'allegato 2 del D.M. 20 novembre 1987.

Per le murature formate da elementi resistenti artificiali pieni o semipieni tale resistenza può essere valutata per via indiretta in base alle caratteristiche dei componenti.

95.5. Determinazione della resistenza caratteristica a taglio in base alle caratteristiche dei componenti

La resistenza caratteristica a taglio della muratura è definita come resistenza all'effetto combinato delle forze orizzontali e dei carichi verticali agenti nel piano del muro e può essere ricavata tramite la seguente relazione:

$$f_{vk} = f_{vk} + 0,4 < sn$$

ed inoltre per elementi resistenti artificiali semipieni o forati $f_{vk} = f_{vk} \text{ lim}$.

in cui

f_{vko} resistenza caratteristica a taglio in assenza di carichi verticali;

sn tensione normale media dovuta ai carichi verticali agenti nella sezione di verifica;

$f_{vk} \text{ lim}$ valore massimo della resistenza caratteristica a taglio che può essere impiegata nel calcolo.

I valori di f_{vko} possono essere dedotti dalla resistenza caratteristica a compressione f_{bk} degli elementi resistenti tramite le tabelle B, C.

La validità di tali tabelle è limitata a quelle murature che soddisfano le condizioni già citate per la tabella A.

Per le murature che non soddisfino a tali condizioni si procederà alla determinazione sperimentale della f_{vko} secondo le modalità descritte nell'allegato 2.

I valori di $f_{vk} \text{ lim}$ saranno assunti pari a: $f_{vk} \text{ lim} = 1,4 f_{bk}$.

Essendo f^{bk} il valore caratteristico della resistenza degli elementi in direzione orizzontale e nel piano del muro (valore da ricavare secondo le modalità descritte nell'allegato 1 del D.M. 20 novembre 1987).

Tabella 95.2. - Valore di f_{vko} per murature in elementi artificiali in laterizio pieni e semipieni

Resistenza caratteristica a compressione f_{bk} dell'elemento		Tipo di malta	f_{vko}	
N/mm ²	Kgf/cm ²	M1-M2-M3-M4 M1-M2-M3-M4	N/mm ²	Kgf/cm ²
$f_{bk} = 15 f_{bk}$	=150		0,20	2,0
$f_{bk} > 15$	$f_{bk} > 150$		0,30	3,0

Tabella 95.3. - Valore di f_{vko} per murature in elementi artificiali in calcestruzzo pieni e semipieni

Resistenza caratteristica a compressione f_{bk} dell'elemento		Tipo di malta	f_{vko}	
N/mm ²	Kgf/cm ²	M1-M2-M3-M4 M1-M2-M3-M4	N/mm ²	Kgf/cm ²
$f_{bk} = 3$	$F_{bk} = 30$		0,1 0,1 0,2 0,1	1 1 2 1
$f_{bk} > 3$	$f_{bk} > 30$			

Art. 96 - Murature formate da elementi resistenti naturali

96.1. Resistenza caratteristica a compressione della muratura

La resistenza caratteristica a compressione della muratura si determina per via sperimentale su campioni di muro secondo quanto indicato nell'allegato 2 del D.M. 20 novembre 1987, oppure può essere valutata in funzione delle proprietà dei suoi componenti tramite la tabella 96.1.

La validità di tale tabella è limitata a quelle murature aventi giunti orizzontali e verticali riempiti con malta avente le caratteristiche descritte all'art. 48 del presente Capitolato e di spessore compreso tra 5 e 15 mm.

In ogni caso la resistenza caratteristica a compressione f_k della muratura richiesta dal calcolo statico deve essere indicata nel progetto delle opere.

Per progetti nei quali la verifica di stabilità richiede un valore di f_k maggiore o eguale a $8/N \text{ mm}^2$ [80 Kgf/cm^2] la Direzione dei lavori procederà al controllo del valore di f_k , secondo le modalità descritte nell'allegato 2 del D.M. 20 novembre 1987.

96.1.1. Determinazione della resistenza caratteristica a compressione della muratura in base alle caratteristiche dei componenti

Ai fini della determinazione della resistenza caratteristica a compressione della muratura in funzione delle proprietà dei suoi componenti si assume convenzionalmente la resistenza caratteristica a compressione dell'elemento f_{bk} pari a:

$$f_{bk} = 0,75 f_{bm}$$

dove f_{bm} rappresenta la resistenza media a compressione degli elementi in pietra squadrata valutata secondo le indicazioni dell'allegato 1 al D.M. 20 novembre 1987.

Il valore della resistenza caratteristica a compressione della muratura f_k può essere dedotto dalla resistenza caratteristica a compressione degli elementi f_{bk} e dalla classe di appartenenza della malta tramite la seguente tabella 96.1.

Per valori non contemplati in tabella è ammessa l'interpolazione lineare; in nessun caso sono ammesse estrapolazioni.

Tabella 96.1- Valore della f_k per murature in elementi naturali di pietra squadrata.

Resistenza caratteristica a compressione f_{bk} dell'elemento		Tipo di malta							
		M1		M2		M3		M4	
N/mm ²	kgf/cm ²	N/mm ²	kgf/cm ²	N/mm ²	kgf/cm ²	N/mm ²	kgf/cm ²	N/mm ²	kgf/cm ²
1.5	15	1.0	10	1.0	10	1.0	10	1.0	10
3.0	30	2.2	22	2.2	22	2.2	22	2.0	20
5.0	50	3.5	35	3.4	34	3.3	33	3.0	30
7.5	75	5.0	50	4.5	45	4.1	41	3.5	35
10.0	100	6.2	62	5.3	53	4.7	47	4.1	41
15.0	150	8.2	82	6.7	67	6.0	60	5.1	51
20.0	200	9.7	97	8.0	80	7.0	70	6.1	61
30.0	300	12.0	120	10.0	100	8.6	86	7.2	72
≥40.0	≥400	14.3	143	12.0	120	10.4	104	-	-

96.1.2. Resistenza caratteristica a taglio della muratura

La resistenza caratteristica a taglio della muratura in assenza di carichi verticali f_{vko} si determina per via sperimentale su campioni di muro, secondo le modalità dell'allegato 2 del D.M. 20 novembre 1987.

Tale resistenza può essere valutata anche in funzione delle proprietà dei suoi componenti nel caso in cui siano verificate le condizioni di cui al primo comma del punto 3.3.1. del D.M. 20 novembre 1987.

La resistenza caratteristica a taglio della muratura in base alle caratteristiche dei componenti è definita come resistenza all'effetto combinato delle forze orizzontali e dei carichi verticali agenti nel piano del muro e può essere ricavata tramite la seguente relazione:

$$f_{vk} = f_{vko} + 0,4 \sigma_n$$

dove

f_{vko} resistenza caratteristica a taglio in assenza di carichi verticali;

σ_n tensione normale media dovuta ai carichi verticali agenti nella sezione di verifica;

I valori di f_{vko} possono essere dedotti dalla resistenza caratteristica a compressione f_{bk} degli elementi resistenti tramite la tabella 96.2.

Tabella 96.2 - Valore di f_{vko} per murature in pietra naturale squadrata

Resistenza caratteristica a compressione f_{bk} dell'elemento		Tipo di malta	f_{vko}	
N/mm ²	kgf/cm ²	M1-M2-M3-M4 M1-M2-M3-M4	N/mm ²	kgf/cm ²
$f_{bk} \leq 3$	$F_{bk} = 30$		0,1 0,1 0,2 0,1	1 1 2 1
$f_{bk} > 3$	$f_{bk} > 30$			

Art. 97 - Incatenamenti orizzontali interni

Gli incatenamenti orizzontali interni, aventi lo scopo di collegare i muri paralleli della scatola muraria ai livelli dei solai, devono essere realizzati per mezzo di armature metalliche.

Tali incatenamenti dovranno avere le estremità efficacemente ancorate ai cordoli.

Nella direzione di tessitura del solaio possono essere omessi gli incatenamenti quando il collegamento è assicurato dal solaio stesso.

In direzione ortogonale al senso di tessitura del solaio gli incatenamenti orizzontali saranno obbligatori per solai con luce superiore ai 4,5 m e saranno costituiti da armature con una sezione totale pari a 4 cm² per ogni campo di solaio.

Art. 98 - Collegamenti

Tutti i muri saranno collegati al livello dei solai mediante cordoli e, tra di loro, mediante ammorsamenti lungo le intersezioni verticali.

Inoltre essi saranno collegati da opportuni incatenamenti al livello dei solai. Nella direzione di tessitura dei solai la funzione di collegamento potrà essere espletata dai solai stessi purché adeguatamente ancorati alla muratura.

Il collegamento tra la fondazione e la struttura in elevazione di norma deve essere realizzato mediante cordolo in c.a. disposto alla base di tutte le murature verticali resistenti, di spessore pari a quello della muratura di fondazione e di altezza non inferiore alla metà di detto spessore.

Art. 99 - Costruzione delle volte

Le volte in genere saranno costruite sopra solide armature, formate secondo le migliori regole, ed in modo che il manto o tamburo assuma la conformazione assegnata all'intradosso degli archi, volte o piattabande, salvo a tener conto di quel tanto in più, nel sesto delle centine, che si crederà necessario a compenso del presumibile abbassamento della volta dopo il disarmo.

È data facoltà all'Appaltatore di adottare nella formazione delle armature suddette quel sistema che crederà di sua convenienza, purché presenti la necessaria stabilità e sicurezza, avendo l'Appaltatore l'intera responsabilità della loro riuscita, con l'obbligo di demolire e rifare a sue spese le parti che, in seguito al disarmo, si siano deformate o abbiano perduto la voluta robustezza.

Ultimata l'armatura e diligentemente preparate le superfici d'imposta delle volte, saranno collocati in opera i conci di pietra od i mattoni con le connessure disposte nella direzione precisa dei successivi raggi di curvatura dell'intradosso, curando di far procedere la costruzione gradatamente contemporaneamente sui due fianchi. Dovranno inoltre essere sovraccaricate le centine alla chiave per impedirne lo sfiancamento, impiegando a tale scopo lo stesso materiale destinato alla costruzione della volta.

In quanto alle connessure saranno mantenuti i limiti di larghezza fissati negli articoli precedenti secondo le diverse categorie di muratura.

Per le volte in pietrame si impiegheranno pietre di forma, per quanto possibile, regolare, aventi i letti di posa o naturalmente piani o resi grossolanamente tali con la mazza o col martello.

Nelle volte con mattoni di forma ordinaria le connessure non dovranno mai eccedere la larghezza di 5 mm all'intradosso e di 10 all'estradosso. A tal uopo l'Appaltatore per le volte di piccolo raggio, è obbligato, senza diritto ad alcun compenso speciale, a tagliare diligentemente i mattoni per renderli cuneiformi, ovvero a provvedere, pure senza speciale compenso, mattoni speciali lavorati a raggio.

Si avrà la maggiore cura tanto nella scelta dei materiali, quanto nel loro collocamento in opera, e nell'unire con malta gli ultimi filari alla chiave si useranno i migliori metodi suggeriti dall'arte, onde abbia a risultare un lavoro in ogni parte perfetto.

Le imposte degli archi, piattabande e volte dovranno essere eseguite contemporaneamente ai muri e dovranno riuscire bene collegate ad essi. La larghezza delle imposte stesse non dovrà in nessun caso essere inferiore a 20 cm. Occorrendo impostare volte od archi su piedritti esistenti, si dovranno preparare preventivamente i piani di imposta mediante i lavori che saranno necessari, e che sono compresi fra gli oneri a carico dell'Appaltatore.

Per le volte oblique, i mattoni debbono essere tagliati sulle teste e disposti seguendola linea prescritta.

Nelle murature di mattoni pieni, messi in foglio o di costa, murati con cemento a pronta presa per formazione di volte a botte, a crociera, a padiglione, a vela, ecc., e per volte di scale alla romana, saranno seguite tutte le norme e cautele che l'arte specializzata prescrive, in modo da ottenere una perfetta riuscita dei lavori.

Sulle volte saranno formati i regolari rinfianchi fino al livello dell'estradosso in chiave, con buona muratura in malta in corrispondenza delle pareti superiori e con calcestruzzo per il resto. Le sopraindicate volte in foglio dovranno essere rinforzate, ove occorra, da ghiera o fasce della grossezza di una testa di mattoni collegate alla volta durante la costruzione.

Per le volte e gli archi di qualsiasi natura l'Appaltatore non procederà al disarmo senza il preventivo assenso della Direzione dei lavori. Le centinature saranno abbassate lentamente ed uniformemente per tutta la larghezza, evitando soprattutto che per una parte il volto rimanga privo di appoggio, mentre l'altra è sostenuta dall'armatura.

Art. 100 - Calcestruzzo leggero strutturale e per strutture in c.a. normale. Calcestruzzo aerato autoclavato

100.1. Calcestruzzo leggero strutturale

100.1.1. Definizioni

Si definisce calcestruzzo leggero strutturale, un conglomerato cementizio a struttura chiusa ottenuto sostituendo tutto o in parte l'inerte ordinario con aggregato leggero artificiale, costituito da argilla o scisti espansi.

Questo calcestruzzo è caratterizzato da una massa volumica a 28 gg. compresa tra 1400 e 2000 kg/m².

La resistenza caratteristica a compressione Rck a 28 gg. deve risultare non inferiore a 15 N/mm².

La massa volumica del conglomerato viene misurata secondo le procedure indicate nella norma **UNI 7548 - Parte 2°**.

Per la determinazione di Rck valgono le prescrizioni relative ai conglomerati ordinari.

100.1.2. Aggregato leggero

100.1.2.1. Definizioni

Si definisce massa volumica media dei granuli il rapporto tra la massa del materiale essiccato ed il suo volume, delimitato dalla superficie dei granuli stessi. Il suo valore si può determinare con le procedure indicate nella norma **UNI 7549 - Parte 5°**.

Si definisce massa volumica dell'aggregato leggero in mucchio (peso in mucchio) la massa di un volume unitario di aggregato, comprendendo nella misura i vuoti dei granuli e fra i granuli. Il suo valore si può determinare con le procedure indicate nella norma **UNI 7549 - Parte 4°**.

Per gli aggregati di argilla espansa, in via approssimata, la massa volumica media dei granuli può stimarsi moltiplicando per 1,7 la massa volumica in mucchio.

100.1.2.2. Caratteristiche dei granuli

Per granuli di argilla espansa e di scisti espansi si richiede:

- nel caso di argilla espansa: superficie a struttura prevalentemente chiusa, con esclusione di frazioni granulometriche ottenute per frantumazione successiva alla cottura;
- nel caso di scisti espansi: struttura non sfaldabile con esclusione di elementi frantumati come sopra indicato.

100.1.2.3. Coefficiente di imbibizione

Il coefficiente di imbibizione dell'aggregato leggero è definito come quantità di acqua che l'inerte leggero può assorbire, in determinate condizioni, espressa in per cento della sua massa.

Il suo valore si può determinare con le procedure indicate nella norma UNI 7549 Parte 6° (giugno 1976).

Il coefficiente di imbibizione determinato dopo 30 min. deve essere non maggiore del 10% per aggregati con massa volumica in mucchio superiore a 500 kg/m², e 15% per aggregati con massa volumica in mucchio non superiore a 500 kg/m².

100.1.3. Composizione del calcestruzzo

100.1.3.1. Definizioni

Il volume del calcestruzzo assestato è uguale alla somma dei volumi assoluti del cemento, degli aggregati, dell'acqua e dell'aria occlusa.

Si definisce volume assoluto di un componente il suo volume reale, escludendo i vuoti dei granuli e fra i granuli, per i componenti solidi.

Si definisce indice di assestamento di un calcestruzzo leggero il valore determinato con le procedure indicate nell'appendice B della norma **UNI 7549 - Parte 12°**.

100.1.3.2. Acqua

L'acqua impiegata per l'impasto del calcestruzzo leggero è costituita da:

- acqua efficace: è quella contenuta nella pasta cementizia. Essa condiziona la lavorabilità e la resistenza del calcestruzzo leggero. A titolo orientativo, per un calcestruzzo di consistenza plastica, avente un indice di assestamento compreso tra 1,15 e 1,20 il dosaggio di acqua efficace risulta compreso fra 150 e 180 litri per metro cubo di calcestruzzo assestato;
- acqua assorbita dell'aggregato leggero nel periodo di tempo tra miscelazione e posa in opera.

L'assorbimento dà luogo ad una perdita progressiva di lavorabilità dell'impasto.

Si assume pari all'assorbimento in peso a 30 min. misurato secondo **UNI 7549-76**. In mancanza di una determinazione diretta, tale assorbimento può essere valutato pari al 10% del peso dell'aggregato leggero presente nell'impasto.

Il dosaggio dell'acqua risulta dalla somma dell'acqua efficace e dell'acqua assorbita. Da tale somma si deve detrarre l'acqua contenuta nella sabbia naturale ed il 40% dell'acqua presente come umidità nell'aggregato leggero.

Quindi l'umidità presente nell'aggregato leggero deve essere determinata ai fini del calcolo del dosaggio dell'acqua di impasto. La prebagnatura degli aggregati leggeri non è necessaria se non in casi particolari.

100.1.3.3. Aria occlusa

È misurata dai vuoti residui di assestamento dell'impasto ed ha un volume che può considerarsi mediamente compreso tra il 2,5% ed il 3,5% del volume del calcestruzzo assestato.

La quantità di aria occlusa può essere aumentata a mezzo di additivi aeranti (vedi **UNI 7103-72**), comunque non superando il 7% del volume del calcestruzzo assestato.

100.1.4. Confezione e posa del calcestruzzo

100.1.4.1. Confezione

È opportuno eseguire una prova del mescolatore al fine di verificare l'idoneità per l'impasto previsto.

In condizioni normali, si consiglia di introdurre i componenti dell'impasto nel mescolatore in rotazione nel seguente ordine:

- aggregato grosso;
- 2/3 dell'acqua totale prevista e, dopo un intervallo di circa 30" / 60":
- aggregato fine e cemento,
- 1/3 dell'acqua prevista, con eventuali additivi.

Il tempo di miscelazione, a partire dall'avvenuta introduzione di tutti i componenti, non deve risultare inferiore a un minuto primo, seppure sia consigliabile un tempo maggiore.

100.1.4.2. Consistenza

Per disporre di sufficiente coesione ed evitare segregazioni, la consistenza dovrà essere "plastica" al momento della posa in opera, e cioè con un indice di assestamento compreso, nei casi ordinari, tra 1,10 e 1,20.

La consistenza necessaria al momento del getto dovrà essere determinata, caso per caso, con prove preliminari.

100.1.4.3. Posa e compattazione

I getti devono essere eseguiti a strati di spessore limitato per consentirne la vibrazione completa ed evitare il fenomeno della segregazione.

La compattazione del calcestruzzo leggero va sempre realizzata con l'impiego di vibrazione, la cui entità deve essere maggiore che per il calcestruzzo ordinario.

100.1.5. Proprietà del calcestruzzo indurito

Data la estrema variabilità delle caratteristiche meccaniche del calcestruzzo leggero in funzione della sua composizione e del tipo di aggregato leggero utilizzato, la maggior parte delle caratteristiche necessarie ai fini dei calcoli strutturali andranno definite per via sperimentale.

È obbligatorio quindi eseguire uno "studio preliminare di qualificazione" esteso alle grandezze di seguito indicate.

100.1.5.1. Massa volumica

Si intende quella misurata a 28 giorni di stagionatura, determinata secondo la norma **UNI 7548 - Parte 2°**.
La massa del calcestruzzo armato, in mancanza di valutazioni specifiche, si potrà assumere incrementando di 100 kg/m² la massa misurata del calcestruzzo.

100.1.5.2. Resistenza caratteristica a compressione

È definita e va controllata come per il calcestruzzo normale secondo i criteri di cui all'Allegato 2 del D.M. 9 gennaio 1996.

100.1.5.3. Resistenza a trazione

Va determinata mediante prove sperimentali a trazione semplice, secondo le modalità di cui alle norme UNI.
Se la resistenza a trazione è determinata mediante prove di resistenza a trazione indiretta o a trazione per flessione, il valore della resistenza a trazione semplice può essere dedotto utilizzando opportuni coefficienti di correlazione.
Valutata la resistenza a trazione media f_{ctm} su almeno 6 campioni prismatici o cilindrici, i valori caratteristici corrispondenti ai frattili 5% e 95% possono assumersi pari a:

$$\begin{aligned}f_{ctk} (5\%) &= 0,7 f_{ctm} \\f_{ctk} (95\%) &= 1,3 f_{ctm}\end{aligned}$$

Il valore della resistenza a trazione per flessione si assumerà, in mancanza di sperimentazione diretta, pari a:

$$f_{ctm} = 1,2 f_{ctm}$$

100.1.5.4. Modulo elastico

Il modulo elastico secante a compressione va determinato mediante sperimentazione diretta da eseguirsi secondo la norma **UNI 6556**, ed è dato dal valore medio su almeno 3 Provini prismatici o cilindrici.

100.1.5.5. Dilatazione termica

In mancanza di determinazione diretta, il coefficiente di dilatazione termica può assumersi pari a:

$$1 = 0,8 \cdot 10^{-5} \text{ } ^\circ\text{C}^{-1}$$

100.2. Calcestruzzo per strutture in c.a. normale

100.2.1. Trasporto e consegna

Il Direttore dei lavori prima dell'accettazione del calcestruzzo dovrà verificare l'eventuale segregazione dei materiali, perdita di componenti o contaminazione della miscela durante il trasporto e lo scarico dai mezzi.

Per il calcestruzzo preconfezionato i tempi di trasporto devono essere commisurati alla composizione del calcestruzzo ed alle condizioni atmosferiche, a tal la Direzione dei lavori potrà chiedere all'Appaltatore, prima dell'esecuzione del getto, informazioni circa la composizione del calcestruzzo (additivi, tipo di cemento, rapporto acqua/cemento, tipo di aggregati, ecc., impianto di produzione del calcestruzzo preconfezionato, tipo di autobetoniera e quantità di calcestruzzo, certificazioni varie, estremi della bolla di consegna). Tali informazioni dovranno essere date dall'Appaltatore prima o durante il getto del calcestruzzo.

Le considerazioni su esposte valgono anche per il calcestruzzo confezionato in cantiere.

Il Direttore dei lavori potrà rifiutare il calcestruzzo qualora non risponda alle prescrizioni contrattuali ed alle prescrizioni delle norme UNI vigenti in materia ovvero se la consistenza venga portata ai valori contrattuali.

Norma di riferimento:

UNI 9858 Calcestruzzo. Prestazioni, produzione, posa in opera e criteri di conformità.

100.2.2. Getto

100.2.2.1 Modalità

Prima dell'esecuzione del getto la Direzione dei lavori dovrà verificare la corretta posizione delle armature metalliche, la rimozione di polvere, terra, ecc, dentro le casseformi; i giunti di ripresa delle armature, la bagnatura dei casseri, le giunzioni tra i casseri, la pulitura dell'armatura da ossidazioni metalliche superficiali, la stabilità delle casseformi, ecc.. I getti devono essere eseguiti a strati di spessore limitato per consentirne la vibrazione completa ed evitare il fenomeno della segregazione dei materiali, spostamenti e danni alle armature, guaine, ancoraggi, ecc

Il calcestruzzo pompabile deve avere una consistenza semifluida, con uno slump non inferiore a 10-15 cm, inoltre l'aggregato deve avere diametro massimo non superiore ad 1/3 del diametro interno del tubo della pompa.

Le pompe a rotore o a pistone devono essere impiegate per calcestruzzo avente diametro massimo dell'aggregato non inferiore a 15 mm. In caso di uso di pompe a pistone devono adoperarsi le necessarie riduzioni del diametro del tubo in relazione al diametro massimo dell'inerte che non deve essere superiore ad 1/3 del diametro interno del tubo di distribuzione.

Le pompe pneumatiche devono adoperarsi per i betoncini e le malte o pasta di cemento.

La Direzione dei lavori, durante l'esecuzione del getto del calcestruzzo, dovrà verificare la profondità degli strati, e la distribuzione uniforme entro le casseformi, l'uniformità della compattazione senza fenomeni di segregazione, gli accorgimenti per evitare danni dovuti alle vibrazioni o urti alle strutture già gettate.

L'Appaltatore ha l'onere di approntare i necessari accorgimenti per la protezione delle strutture appena gettate dalle condizioni atmosferiche negative o estreme: piogge, freddo, caldo. La superficie dei getti deve essere mantenuta umida per almeno tre giorni.

Non si deve mettere in opera calcestruzzo a temperature minori di 0 °C salvo il ricorso ad opportune cautele autorizzate dalla Direzione dei lavori.

Norma di riferimento:

UNI 9858 *Calcestruzzo. Prestazioni, produzione, posa in opera e criteri di conformità.*

100.2.2.2. Riprese di getto. Riprese di getto su calcestruzzo fresco e su calcestruzzo indurito

Le interruzioni del getto devono essere limitate al minimo possibile, in tutti i casi devono essere autorizzate dalla Direzione dei lavori.

Le riprese del getto su calcestruzzo fresco possono essere eseguite mediante l'impiego di additivi ritardanti nel dosaggio necessario in relazione alla composizione del calcestruzzo.

Le riprese dei getti su calcestruzzo indurito devono prevedere superfici di ripresa del getto precedente molto rugose che devono essere accuratamente pulite e superficialmente trattate per assicurare la massima adesione tra i due getti di calcestruzzo. La superficie di ripresa del getto di calcestruzzo può essere ottenuta con:

- scarificazione della superficie del calcestruzzo già gettato;
- spruzzando sulla superficie del getto una dose di additivo ritardante la presa;
- Collegando i due getti con malta con collegamento a ritiro compensato.

Norma di riferimento:

UNI 9858 *Calcestruzzo. Prestazioni, produzione, posa in opera e criteri di conformità.*

100.2.2.3 Getti in climi freddi

I getti di calcestruzzo in climi freddi non devono essere eseguiti a temperatura inferiore a 0 °C. Nei casi estremi la Direzione dei lavori potrà autorizzare l'uso di additivi acceleranti. In caso di temperature molto basse il calcestruzzo dovrà essere confezionato con inerti preriscaldati con vapore ed acqua con temperatura tra 50 e 90 °C, avendo cura di non mescolare il cemento con l'acqua calda per evitare una rapida presa.

A discrezione della Direzione dei lavori anche le casseforme potranno essere riscaldate dall'esterno mediante vapore acqueo, acqua calda od altro.

100.2.2.4. Getti in climi caldi

I getti di calcestruzzo in climi caldi devono essere eseguiti di mattina, di sera o di notte ovvero quando la temperatura risulta più bassa.

Il calcestruzzo dovrà essere confezionato preferibilmente con cementi a basso calore di idratazione oppure aggiungendo additivi ritardanti all'impasto.

Il getto successivamente deve essere trattato con acqua nebulizzata e con barriere frangivento per ridurre l'evaporazione dell'acqua di impasto.

Nei casi estremi il calcestruzzo potrà essere confezionato raffreddando i componenti ad esempio tenendo all'ombra gli inerti ed aggiungendo ghiaccio all'acqua. In tal caso, prima dell'esecuzione del getto entro le casseforme, la Direzione dei lavori dovrà accertarsi che il ghiaccio risulti completamente disciolto.

100.2.3. Vibrazione e compattazione

La compattazione del calcestruzzo deve essere appropriata alla consistenza del calcestruzzo. Nel caso di impiego di vibratori l'uso non deve essere prolungato per non provocare la separazione dei componenti il calcestruzzo per effetto della differenza del peso specifico ed il rifluimento verso l'alto dell'acqua di impasto con conseguente trasporto di cemento.

La compattazione del calcestruzzo deve evitare la formazione di vuoti, soprattutto nelle zone di copriferro.

Norma di riferimento:

UNI 9858 *Calcestruzzo. Prestazioni, produzione, posa in opera e criteri di conformità.*

100.2.4. Stagionatura e protezione - Fessurazione superficiale

La stagionatura delle strutture in calcestruzzo armato potrà essere favorita approntando accorgimenti per prevenire il prematuro essiccamento per effetto dell'irraggiamento solare e dell'azione dei venti, previa autorizzazione della Direzione dei lavori, mediante copertura con teli di plastica, rivestimenti umidi, getti d'acqua nebulizzata sulla superficie, prodotti filmogeni per la protezione del calcestruzzo durante la maturazione ed il ultimo allungando i tempi del disarmo. I metodi predetti possono essere applicati sia separatamente o combinati.

I tempi di stagionatura potranno essere determinati con riferimento alla maturazione in base al grado di idratazione della miscela di calcestruzzo, agli usi locali, ecc.; in tutti i casi si farà riferimento al punto 10.6. - Stagionatura e protezione, della norma UNI 9858 ed in particolare al Prospetto XII - Durata minima del tempo di stagionatura in giorni per classi di esposizione 2 e 5a.

Per le strutture in c.a. in cui non sono ammesse fessurazioni dovranno essere predisposti i necessari accorgimenti previsti dal progetto esecutivo o impartite dalla Direzione dei lavori. Le fessurazioni superficiali dovute al calore che si genera nel calcestruzzo devono essere controllate mantenendo la differenza di temperatura tra il centro e la superficie del getto intorno ai 20°C.

Norme di riferimento:

UNI 9858 Calcestruzzo. Prestazioni, produzione, posa in opera e criteri di conformità.

UNI 8656 Prodotti filmogeni per la protezione del calcestruzzo durante la maturazione. Classificazione e requisiti.

UNI 8656 FA 219-87 Foglio di aggiornamento n. 1. Alla **UNI 8656**. Prodotti filmogeni per la protezione del calcestruzzo durante la maturazione. Classificazione e requisiti.

UNI 8657 Prodotti filmogeni per la protezione del calcestruzzo durante la maturazione. Determinazione della ritenzione d'acqua.

UNI 8657 FA 220-87 01/05/87 Foglio di aggiornamento n. 1 alla **UNI 8657**. Prodotti filmogeni per la protezione del calcestruzzo durante la maturazione. Determinazione della ritenzione d'acqua.

UNI 8658 Prodotti filmogeni per la protezione del calcestruzzo durante la maturazione. Determinazione del tempo di essiccamento.

UNI 8658 FA 221-87 Foglio di aggiornamento n. 1 alla **UNI 8658**. Prodotti filmogeni per la protezione del calcestruzzo durante la maturazione. Determinazione del tempo di essiccamento.

UNI 8659 Prodotti filmogeni per la protezione del calcestruzzo durante la maturazione. Determinazione del fattore di riflessione dei prodotti filmogeni pigmentati di bianco.

UNI 8659 FA 222-87 Foglio di aggiornamento n. 1 alla **UNI 8659**. Prodotti filmogeni per la protezione del calcestruzzo durante la maturazione. Determinazione del fattore di riflessione dei prodotti filmogeni pigmentati di bianco.

UNI 8660 Prodotti filmogeni per la protezione del calcestruzzo durante la maturazione. Determinazione dell'influenza esercitata dai prodotti filmogeni sulla resistenza all'abrasione del calcestruzzo.

UNI 8660 FA 223-87 Foglio di aggiornamento n. 1 alla **UNI 8660**. Prodotti filmogeni per la protezione del calcestruzzo durante la maturazione. Determinazione dell'influenza esercitata dai prodotti filmogeni sulla resistenza all'abrasione del calcestruzzo.

100.2.5 Maturazione accelerata a vapore

In cantiere la maturazione accelerata a vapore del calcestruzzo gettato può ottenersi con vapore alla temperatura di 55-80 °C alla pressione atmosferica. La temperatura massima raggiunta dal calcestruzzo non deve superare i 60 °C, il successivo raffreddamento deve avvenire con gradienti non superiori a 10°C/h.

Norma di riferimento:

UNI 9858 Calcestruzzo. Prestazioni, produzione, posa in opera e criteri di conformità.

100.2.6. Disarmo delle strutture

Il disarmo deve avvenire per gradi ed in modo da evitare azioni dinamiche adottando opportuni provvedimenti.

Il disarmo non deve avvenire prima che la resistenza del conglomerato abbia raggiunto il valore necessario in relazione all'impiego della struttura all'atto del disarmo, tenendo anche conto delle altre esigenze progettuali e costruttive; la decisione è lasciata al giudizio del Direttore dei lavori.

Le operazioni di disarmo delle strutture devono essere eseguite da personale specializzato, dopo l'autorizzazione del Direttore dei lavori e alla presenza del capo cantiere. Si dovrà tenere conto e prestare attenzione che sulle armature da disarmare non vi siano carichi accidentali e temporanei e verificare i tempi di maturazione dei getti in calcestruzzo.

Il disarmo di armature provvisorie di grandi opere quali:

- centine per ponti ad arco;
- coperture ad ampia luce e simili;
- altre opere che non rientrano negli schemi di uso corrente

deve essere eseguito:

- con cautela;

- da operai pratici;
- sotto la stretta sorveglianza del capo cantiere;
- solo dopo l'autorizzazione del Direttore dei lavori.

È vietato disarmare le armature di sostegno se sulle strutture insistono carichi accidentali e temporanei.

Il disarmo deve essere eseguito ad avvenuto indurimento del calcestruzzo, le operazioni non devono provocare danni al calcestruzzo e soprattutto agli spigoli.

L'Appaltatore non può effettuare il disarmo delle strutture entro giorni dalla data di esecuzione del getto.

Il caricamento delle strutture in c.a. disarmate deve essere autorizzato dalla Direzione dei lavori che deve valutarne l'idoneità statica o in relazione alla maturazione del calcestruzzo ed i carichi sopportabili.

La Direzione dei lavori potrà procedere alla misura delle deformazioni delle strutture dopo il disarmo, considerando l'azione del solo peso proprio.

In ogni caso per il disarmo delle strutture in c.a. si farà riferimento alle norme:

D.P.R. 7 gennaio 1956, n. 164 - Norme per la prevenzione degli infortuni sul lavoro nelle costruzioni.

SS UNI U50.00.206.0 Casseforme. Requisiti generali per la progettazione, la costruzione e l'uso.

UNI 9858 Calcestruzzo. Prestazioni, produzione, posa in opera e criteri di conformità.

Tabella 100.1. Tempi minimi per del disarmo delle strutture in c.a. dalla data del getto

	Calcestruzzo normale (giorni)	Calcestruzzo ad alta resistenza (giorni)
Sponde dei casseri di travi e pilastri	3	2
Solette si luce modesta	10	4
Puntelli e centine di travi, archi e volte	24	12
Strutture a sbalzo	28	14

100.2.7. Casseforme e puntelli

Le casseforme possono essere realizzate con i seguenti materiali:

- metallici: acciai e leghe di alluminio;
- legno e materiali a base di legno;
- altri materiali purché rispondenti alle prescrizioni di sicurezza per la struttura.

I casseri e i puntelli devono rimanere indisturbati fino alla data di disarmo delle strutture. I casseri ed i puntelli devono assicurare le tolleranze strutturali in modo da non compromettere l'idoneità delle strutture interessate.

La controfreccia assicurata ai casseri deve essere rispondente alle prescrizioni progettuali strutturali e della centinatura.

Le giunzioni dei pannelli dei casseri devono assicurare una tenuta stagna per evitare la perdita degli inerti fini. La superficie interna dei casseri non deve provocare difetti alla superficie del calcestruzzo. La superficie interna dei casseri, prima dell'uso, deve essere accuratamente pulita, gli eventuali prodotti disarmanti devono essere autorizzati dalla Direzione dei lavori.

I casseri ed i puntelli devono rispondere alla seguente norma: **SS UNI U50.00.206.0 Casseforme. Requisiti generali per la progettazione, la costruzione e l'uso**, inoltre, devono essere montati da personale specializzato.

Tabella 100.2. Legname per carpenteria

Tavolame	Tavole (o sottomisure)	spessore 2,5 cm larghezza 8-16 cm lunghezza 4 m
	Tavoloni (da ponteggio)	spessore 5 cm larghezza 30-40 cm lunghezza 4 m
Legname segato	Travi (sostacchine)	sezione quadrata da 12x12 a 20x20 cm lunghezza 4 m
Legname tondo	Antenne, candeie	diametro min 12 cm lunghezza > 10-12 cm
	Pali, ritti	diametro 10-12 cm lunghezza > 6-12 cm
Residui di lavorazioni precedenti	da tavole (mascelle) da travi (mozzature)	lunghezza >20 cm

Fonte: AITEC, Il cemento armato: carpenteria

100.2.8. Disarmanti

L'impiego di disarmanti per facilitare il distacco delle casseforme non deve pregiudicare l'aspetto della superficie del calcestruzzo, la permeabilità, influenzarne la presa, o determinare la formazione di bolle e macchie.

La Direzione dei lavori potrà autorizzare l'uso di disarmanti sulla base di prove sperimentali per valutarne gli effetti finali; in generale le quantità di disarmante non devono superare i dosaggi indicati dal produttore lo stesso vale per l'applicazione del prodotto.

Norme di riferimento:

UNI 8866-1 *Prodotti disarmanti per calcestruzzi. Definizione e classificazione.*

UNI 8866-1 FA 1-89 *Prodotti disarmanti per calcestruzzi. Definizione e classificazione.*

UNI 8866-2 *Prodotti disarmanti per calcestruzzi. Prova dell'effetto disarmante, alle temperature di 20 e 80 °C, su superficie di acciaio o di legno trattato.*

UNI 8866-2 FA 1-89 *Prodotti disarmanti per calcestruzzi. Prova dell'effetto disarmante, alle temperature di 20 e 80 °C, su superficie di acciaio o di legno trattato.*

100.3. Relazione a struttura ultimata

Le operazioni di collaudo avranno inizio dopo il completamento della struttura e la redazione da parte del Direttore dei lavori della relazione a strutture ultimate (art. 6, legge n. 1086/1971). Quest'ultima deve essere emessa in duplice copia, entro il termine di 60 giorni e inviata all'Ufficio del Genio Civile competente per territorio, e dovrà riguardare gli adempimenti degli obblighi di cui all'art. 4 della legge n. 1086/1971, esponendo e/o allegando:

a) i certificati delle prove sui materiali impiegati emessi da laboratori ufficiali;

b) per le opere in conglomerato armato precompresso, ogni indicazione inerente alla tesatura dei cavi ed ai sistemi di messa in coazione;

c) l'esito delle eventuali prove di carico, allegando le copie dei relativi verbali firmate per copia conforme.

Delle due copie della relazione, una sarà conservata agli atti del Genio Civile e l'altra, con l'attestazione dell'avvenuto deposito, sarà restituita al Direttore dei lavori che provvederà a consegnarla al Collaudatore statico unitamente agli elaborati progettuali architettonici e strutturali e a tutta la documentazione inerente alla Direzione dei lavori.

100.4. Calcestruzzo aerato autoclavato

Per questo calcestruzzo si deve fare riferimento alle seguenti norme:

UNI EN 1351 *Calcestruzzo aerato autoclavato (AAC). Determinazione della resistenza a flessione.*

UNI EN 1352 *Calcestruzzo aerato autoclavato (AAC) o calcestruzzo alleggerito con struttura aperta (LAC). Determinazione del modulo di elasticità-statico a compressione.*

UNI EN 1353 *Calcestruzzo aerato autoclavato (AAC). Determinazione del contenuto di umidità.*

UNI EN 1355 *Calcestruzzo aerato autoclavato (AAC) o calcestruzzo alleggerito con struttura aperta (LAC). Determinazione dello scorrimento viscoso a compressione.*

UNI EN 1356 *Calcestruzzo aerato autoclavato (AAC) o calcestruzzo alleggerito con struttura aperta (LAC). Prova di carico trasversale su componenti prefabbricati armati.*

UNI EN 1737 *Calcestruzzo aerato autoclavato (AAC) o calcestruzzo alleggerito con struttura aperta (LAC). Determinazione della resistenza a taglio di giunti saldati per reti o gabbie di armatura per elementi prefabbricati.*

UNI EN 1738 *Calcestruzzo aerato autoclavato (AAC). Determinazione della sollecitazione dell'acciaio in elementi armati non caricati.*

UNI EN 1739 *Calcestruzzo aerato autoclavato (AAC) o calcestruzzo alleggerito con struttura aperta (LAC). Determinazione della resistenza a taglio del giunto tra elementi prefabbricati in presenza di forze agenti nel piano dell'elemento.*

UNI EN 1740 *Calcestruzzo aerato autoclavato (AAC) o calcestruzzo alleggerito con struttura aperta (LAC). Determinazione della resistenza di elementi prefabbricati armati sottoposti a carico longitudinale predominante (elementi verticali).*

UNI EN 1741 *Calcestruzzo aerato autoclavato (AAC) o calcestruzzo alleggerito con struttura aperta (LAC). Determinazione della resistenza a taglio dei giunti tra elementi prefabbricati in presenza di forze agenti fuori dal piano degli elementi.*

UNI EN 1742 *Calcestruzzo aerato autoclavato (AAC) o calcestruzzo alleggerito con struttura aperta (LAC). Determinazione della resistenza a taglio tra strati di elementi multistrato.*

UNI EN 678 *Calcestruzzo aerato autoclavato (AAC). Determinazione della massa volumica a secco.*

UNI EN 679 *Calcestruzzo aerato autoclavato (AAC). Determinazione della resistenza a compressione.*

UNI EN 680 *Calcestruzzo aerato autoclavato (AAC). Determinazione del ritiro da essiccamento.*

UNI EN 772-10 *Metodi di prova per elementi di muratura. Determinazione del contenuto di umidità in elementi di muratura in silicato di calcio e in calcestruzzo aerato autoclavato.*

- UNI EN 989:1997** Calcestruzzo aerato autoclavato (AAC). Determinazione dell'aderenza delle armature mediante prova di spinta (push-out).
- UNI EN 990** Calcestruzzo aerato autoclavato (AAC) o calcestruzzo alleggerito con struttura aperta (LAC). Metodi di prova per la verifica della protezione dalla corrosione delle armature.
- UNI EN 991** Calcestruzzo aerato autoclavato (AAC) o calcestruzzo alleggerito con struttura aperta (LAC). Determinazione delle dimensioni di componenti prefabbricati armati.
- UNI 8981-1:1999** Durabilità delle opere e degli elementi prefabbricati di calcestruzzo. Definizioni ed elenco delle azioni aggressive (Codice ICS: 01.040.91 91.080.40).
- UNI 8981-2:1999** Durabilità delle opere e degli elementi prefabbricati di calcestruzzo. Istruzioni per ottenere la resistenza ai solfati (Codice ICS: 91.080.40).
- UNI 8981-3:1999** Durabilità delle opere e degli elementi prefabbricati di calcestruzzo. Istruzioni per ottenere la resistenza alle acque dilavanti (Codice ICS: 91.080.40).
- UNI 8981-4:1999** Durabilità delle opere e degli elementi prefabbricati di calcestruzzo. Istruzioni per ottenere la resistenza al gelo e disgelo (Codice ICS: 91.080.40).
- UNI 8981-5:1999** Durabilità delle opere e degli elementi prefabbricati di calcestruzzo. Istruzioni per prevenire la corrosione delle armature (Codice ICS: 91.080.40).
- UNI 8981-6:1999** Durabilità delle opere e degli elementi prefabbricati di calcestruzzo. Istruzioni per ottenere la resistenza all'acqua di mare (Codice ICS: 91.080.40).
- UNI 8981-7:1989** Durabilità delle opere e manufatti di calcestruzzo. Istruzioni per la progettazione, la confezione e messa in opera del calcestruzzo. (Codice ICS: 91.080.40 91.100.30).
- UNI 8981-8:1999** Durabilità delle opere e degli elementi prefabbricati di calcestruzzo. Istruzioni per prevenire la reazione alcali-silice (Codice ICS: 91.080.40).
- UNI 9535:1989** Corrosione e protezione dell'armatura del calcestruzzo. Determinazione del potenziale dei ferri di armatura. (Codice ICS: 91.100.30 77.060).
- UNI 9535:1989/A1:1992** Corrosione e protezione dell'armatura del calcestruzzo. Determinazione del potenziale dei ferri di armatura. (Codice ICS: 91.100.30 77.060).
- UNI 9944:1992** Corrosione e protezione dell'armatura del calcestruzzo. Determinazione della profondità di carbonatazione e del profilo di penetrazione degli ioni cloruro nel calcestruzzo. (Codice ICS: 77.060 91.100.30).
- UNI EN 12329:2000** Protezione dei materiali metallici contro la corrosione. Rivestimenti elettrolitici di zinco con trattamento supplementare su materiali ferrosi o acciaio (Codice ICS: 25.220.40).
- UNI EN 12330:2001** Protezione dei materiali metallici contro la corrosione. Rivestimenti elettrolitici di cadmio su ferro o acciaio (Codice ICS: 25.220.40).
- UNI EN 12487:2000** Protezione dei materiali metallici contro la corrosione. Rivestimenti di conversione cromati per immersione e senza immersione su alluminio e leghe di alluminio (Codice ICS: 25.220.40).
- UNI EN 12540:2000** Protezione dei materiali metallici contro la corrosione. Rivestimenti elettrodepositati di nichel, nichel più cromo, rame più nichel e rame più nichel più cromo (Codice ICS: 25.220.40).
- UNI EN 1403:2000** Protezione dalla corrosione dei metalli. Rivestimenti elettrolitici. Metodo per la definizione dei requisiti generali. (Codice ICS: 25.220.40).
- UNI EN ISO 12944-1:2001** Pitture e vernici. Protezione dalla corrosione di strutture di acciaio mediante verniciatura. Introduzione generale (Codice ICS: 87.020).
- UNI EN ISO 12944-2:2001** Pitture e vernici. Protezione dalla corrosione di strutture di acciaio mediante verniciatura. Classificazione degli ambienti (Codice ICS: 87.020).
- UNI EN ISO 12944-3:2001** Pitture e vernici. Protezione dalla corrosione di strutture di acciaio mediante verniciatura. Considerazioni sulla progettazione (Codice ICS: 87.020 91.080.10).
- UNI EN ISO 12944-4:2001** Pitture e vernici. Protezione dalla corrosione di strutture di acciaio mediante verniciatura. Tipi di superficie e loro preparazione (Codice ICS: 87.020 25.220.10).
- UNI EN ISO 12944-6:2001** Pitture e vernici. Protezione dalla corrosione di strutture di acciaio mediante verniciatura. Prove di laboratorio per le prestazioni (Codice ICS: 87.020).
- UNI EN ISO 12944-7:2001** Pitture e vernici. Protezione dalla corrosione di strutture di acciaio mediante verniciatura. Esecuzione e sorveglianza dei lavori di verniciatura (Codice ICS: 87.020).

Art. 101 - Cemento armato precompresso

101.1. Compattazione dei getti

Il getto deve essere costipato per mezzo di pervibratori ad ago o a lamina, ovvero con vibratori esterni, facendo particolare attenzione a non deteriorare le guaine dei cavi.

101.2. Spessore di ricoprimento delle armature di precompressione

Le superfici esterne dei cavi post-tesi devono distare dalla superficie del conglomerato non meno di 25 mm nei casi normali, e non meno di 35 mm in caso di strutture site all'esterno o in ambiente aggressivo. Il ricoprimento delle armature pre-tese non deve essere inferiore a 15 mm o al diametro massimo dell'inerte impiegato, e non meno di 25 mm in caso di strutture site all'esterno o in ambiente aggressivo.

101.3. Testate di ancoraggio dell'armatura di precompressione

Dietro gli apparecchi di ancoraggio deve disporsi una armatura tridirezionale atta ad assorbire, con largo margine, gli sforzi di trazione e di taglio derivanti dalla diffusione delle forze concentrate, ivi comprese le eventuali reazioni vincolari.

101.4. Posa delle barre. dei cavi e loro messa in opera

Nel corso dell'operazione di posa si deve evitare, con particolare cura, di danneggiare l'acciaio con intaglio, pieghe, ecc..

Si deve altresì prendere ogni precauzione per evitare che i fili subiscano danni di corrosione sia nei depositi di approvvigionamento sia in opera, fino alla ultimazione della struttura. All'atto della messa in tiro si debbono misurare contemporaneamente lo sforzo applicato e l'allungamento conseguito; i due dati debbono essere confrontati tenendo presente la forma del diagramma sforzi allungamenti a scopo di controllo delle perdite per attrito.

Il posizionamento delle barre e dei cavi dovrà essere accuratamente controllato prima del getto.

101.4.1. Operazioni di tiro

Qualora all'atto del tiro si riscontrino perdite per attrito superiori a quelle previste in progetto, un'aliquota di queste, fino ad un massimo del 7% della tensione iniziale, potrà essere compensata da una maggiore tensione di carattere temporaneo.

I risultati conseguiti nelle operazioni di tiro, ossia le letture ai manometri e gli allungamenti misurati, verranno registrati in apposite tabelle sulle quali saranno preventivamente indicate le tensioni iniziali delle armature e gli allungamenti teorici.

Il dispositivo di misura dello sforzo deve essere possibilmente indipendente dalle apparecchiature per indurre la pre-tensione.

I manometri debbono essere frequentemente tarati.

Si deve inoltre effettuare preventivamente una misura degli attriti che si sviluppano all'interno del martinetto.

All'atto del tiro si confronteranno gli allungamenti rilevati con quelli previsti dal calcolo.

Un'insufficienza di allungamento, rilevando un attrito superiore a quello supposto, richiede la messa in atto di appositi accorgimenti innalzando la tensione iniziale fino al massimo consentito e, all'occorrenza, l'attuazione di procedimenti particolari, quale lubrificazione che però non deve alterare la successiva aderenza tra armatura e malta delle iniezioni.

Un'eccedenza di allungamento, quando non sia dovuta al cedimento dell'ancoraggio opposto o all'assestamento iniziale del cavo, ciò che si deve accertare con particolare attenzione, indica un attrito inferiore a quello previsto; in tal caso si deve ridurre la tensione per evitare che la tensione finale lungo il cavo sia superiore a quella ammessa.

101.4.2. Protezione dei cavi ed iniezioni

Le guaine dei cavi devono essere assolutamente stagne e le giunzioni devono essere efficacemente protette.

Alla buona esecuzione delle iniezioni è affidata la conservazione nel tempo delle strutture in c.a.p. a cavi e, pertanto, di seguito vengono fornite apposite indicazioni.

L'iniezione dei cavi scorrevoli ha due scopi principali:

- a) prevenire la corrosione dell'acciaio di precompressione;
- b) fornire un'efficace aderenza fra l'acciaio ed il conglomerato.

101.4.2.1. Caratteristiche della malta

La malta deve essere fluida e stabile con minimo ritiro ed adeguata resistenza e non deve contenere agenti aggressivi. Deve essere composta da cemento, acqua ed eventuali additivi. Elementi inerti (ad esempio farina di sabbia) possono impiegarsi solo per guaine di dimensioni superiori a 12 cm nel rapporto in peso $inerti/cemento < 25\%$.

Gli additivi non debbono contenere ioni aggressivi (cloruri, solfati, nitrati, ecc.) e comunque non produrre un aumento di ritiro.

Possono impiegarsi resine sintetiche o bitume o altro materiale solo dopo averne dimostrato la validità mediante idonea documentazione sperimentale.

La malta deve essere sufficientemente fluida perché la si possa correttamente iniettare nei canali. Si consiglia di controllare la fluidità della malta accertando che il tempo misurato al cono di Marsh sia compreso fra 13 e 25 secondi.

La resistenza a trazione per flessione a 8 giorni deve essere maggiore od eguale a 4 N/mm^2 .

Il tempo d'inizio della presa a $30 \text{ }^\circ\text{C}$ deve essere superiore a tre ore.

Il rapporto acqua/cemento, da determinare sperimentalmente per ogni tipo di cemento, deve essere il minore possibile compatibilmente con la fluidità richiesta e comunque non deve superare 0,40 e 0,38 se con additivi, e inoltre deve essere tale che la quantità d'acqua di essudamento alla superficie della pasta, in condizioni di riposo sia inferiore al 2%. Il ritiro a 28 giorni non deve superare 2,8 mm/m.

101.4.2.2. Operazioni di iniezione

- a) Dopo l'impasto la malta deve essere mantenuta in movimento continuo. È essenziale che l'impasto sia esente da grumi;
- b) immediatamente prima dell'iniezione di malta, i cavi vanno puliti;
- c) l'iniezione deve avvenire con continuità e senza interruzioni. La pompa deve avere capacità sufficiente perché in cavi di diametro inferiore a 10 cm la velocità della malta sia compresa fra 6 e 12 m al minuto, senza che la pressione superi le 1000 kPa (10 atm);
- d) la pompa deve avere un'efficace dispositivo per evitare le sovrappressioni;
- e) non è ammessa l'iniezione con aria compressa;
- f) quando possibile l'iniezione si deve effettuare dal più basso ancoraggio o dal più basso foro del condotto;
- g) per condotti di grande diametro può essere necessario ripetere l'iniezione dopo circa due ore;
- h) la malta che esce dagli sfiati deve essere analoga a quella alla bocca di immissione e non contenere bolle d'aria; una volta chiusi gli sfiati si manterrà una pressione di 500 kPa (5 atm) fin tanto che la pressione permane senza pompare per almeno 1 minuto;
- i) la connessione fra l'ugello del tubo di iniezione ed il condotto deve essere realizzata con dispositivo meccanico e tale che non possa aversi entrata d'aria;
- l) appena terminata l'iniezione, bisogna avere cura di evitare perdite di malta dal cavo. I tubi di iniezione devono essere di conseguenza colmati di malta, se necessario.

101.4.2.3. Condotti

- a) I punti di fissaggio dei condotti debbono essere frequenti ed evitare un andamento serpeggiante;
- b) ad evitare sacche d'aria devono essere disposti sfiati nei punti più alti del cavo;
- c) i condotti debbono avere forma regolare, preferibilmente circolare. La loro sezione deve risultare maggiore di:

$$i = n$$

$$A_o = 2 S a_i \text{ (per cavi a fili, trecce o trefoli)}$$

$$i = 1$$

$$A_o = 1,5 a \text{ (per sistemi a barra isolata)}$$

dove a_i è l'area del singolo filo, treccia o trefolo, n il numero di fili, trecce o trefoli costituenti il cavo ed a l'area della barra isolata. In ogni caso l'area libera del condotto dovrà risultare non minore di 4 cm²;

- d) si devono evitare per quanto possibile brusche deviazioni o cambiamenti di sezione.

101.4.2.4. Iniezioni

- a) Fino al momento dell'iniezione dei cavi occorre proteggere l'armatura dall'ossidazione. Le iniezioni dovranno essere eseguite entro 15 giorni a partire dalla messa in tensione, salvo casi eccezionali di ritardatura nei quali debbono essere adottati accorgimenti speciali al fine di evitare che possano iniziare fenomeni di corrosione;
- b) in tempo di gelo, è bene rinviare le iniezioni, a meno che non siano prese precauzioni speciali;
- c) se si è sicuri che la temperatura della struttura non scenderà al di sotto di 5 °C nelle 48 ore seguenti alla iniezione, si può continuare l'iniezione stessa con una malta antigelo di cui sia accertata la non aggressività, contenente il 6 ÷ 10% di aria occlusa;
- d) se può aversi gelo nelle 48 ore seguenti all'iniezione, bisogna riscaldare la struttura e mantenerla calda almeno per 48 ore, in modo che la temperatura della malta iniettata non scenda al di sotto di 5°C;
- e) dopo il periodo di gelo bisogna assicurarsi che i condotti siano completamente liberi da ghiaccio o brina. È vietato il lavaggio a vapore.

Art. 102 - Armature minime degli elementi strutturali in c.a

Le armature elementi strutturali in c.a secondo le norme tecniche D.M. 9 gennaio 1996 e delle indicazioni contenute nella C.M. 10 aprile 1997, n. 65/AA.GG, *Istruzioni per l'applicazione delle "Norme tecniche per le costruzioni in zone sismiche"* di cui al decreto ministeriale 16 gennaio 1996 - debbono rispettare le seguenti dimensioni minime:

- a) *Pilastri*

a.1) armature longitudinali

L'armatura deve rispettare le seguenti limitazioni:

$$1\% = \frac{A_{\text{totale armatura}}}{B \times H} = 4\%$$

dove A e B sono le dimensioni della sezione trasversale; si ricorda che A e B devono avere la dimensione minima di 30 cm.

Per tutta la lunghezza del pilastro l'interasse delle barre longitudinali non deve essere superiore a 25 cm.

a.2) armature trasversali

Alle due estremità del pilastro si devono disporre staffe di contenimento e legature per una lunghezza, misurata a partire dalla sezione di estremità, pari alla maggiore delle seguenti quantità:

- il lato maggiore della sezione trasversale;
- un sesto dell'altezza netta del pilastro;
- 45 cm.

In ciascuna delle due zone di estremità devono essere rispettate le condizioni seguenti: le barre disposte sugli angoli della sezione devono essere contenute dalle staffe; almeno una barra ogni due, di quelle disposte sui lati, dovrà essere trattenuta da staffe interne o da legature; le barre non fissate devono trovarsi a meno di 15 cm da una barra fissata.

Il diametro delle staffe di contenimento e legature non deve essere inferiore a 8 mm.

Esse saranno disposte ad un passo pari alla più piccola delle quantità seguenti:

- 6 volte il diametro delle barre longitudinali che collegano;
- un quarto del lato minore della sezione trasversale;
- 15 cm.

Nelle parti intermedie del pilastro la distanza tra le staffe non deve superare i valori seguenti:

- 10 volte il diametro delle barre longitudinali che collegano;
- metà del lato minore della sezione trasversale;
- 25 cm.

Le armature di cui sopra devono comunque soddisfare la verifica a taglio.

b) Travi normali di strutture intelaiate

b.1) Armature longitudinali

Almeno due barre di diametro non inferiore a 12 mm devono essere presenti superiormente e inferiormente per tutta la lunghezza della trave.

b.2) Armature trasversali

Nelle zone di attacco con i pilastri, per un tratto pari a due volte l'altezza utile della sezione trasversale, devono essere previste staffe di contenimento. La prima staffa di contenimento deve distare non più di 5 cm dalla sezione a filo pilastro; le successive devono essere disposte ad un passo non maggiore della più piccola delle grandezze seguenti:

- un quarto dell'altezza utile della sezione trasversale;
- sei volte il diametro minimo delle barre longitudinali considerate ai fini delle verifiche;
- 15 cm.

c) Nodi trave-pilastro

Le armature longitudinali delle travi, sia superiori che inferiori, devono attraversare, di regola, il nodo senza giunzioni. Quando ciò non risulti possibile, sono da rispettare le seguenti prescrizioni:

- le barre vanno ancorate oltre la faccia opposta a quella di intersezione, oppure rivoltate verticalmente in corrispondenza di tale faccia;
- la lunghezza di ancoraggio va calcolata in modo da sviluppare una tensione nelle barre pari a $1,25 f_{yk}$, e misurata a partire da una distanza pari a 6 diametri dalla faccia del pilastro verso l'interno.

Lungo le armature longitudinali del pilastro che attraversano i nodi devono essere disposte staffe di contenimento in quantità almeno pari alla maggiore prevista nelle zone del pilastro inferiore e superiore adiacenti al nodo.

Questa regola può non essere osservata quando nel pilastro si innestano travi su ciascuna delle quattro facce.

d) Pareti

Le armature, sia orizzontali che verticali, devono essere disposte su entrambe le facce della parete.

Le armature presenti sulle due facce devono essere collegate con legature in ragione di almeno sei ogni metro quadrato.

Il passo tra le barre deve essere non maggiore di 30 cm.

Il diametro delle barre deve essere non maggiore di un decimo dello spessore della parete.

Un'armatura trasversale orizzontale più fitta va disposta alla base della parete per un'altezza pari alla lunghezza in pianta (l) della parete stessa, in vicinanza dei due bordi per una lunghezza pari a $0,20 l$ su ciascun lato.

In tali zone l'armatura trasversale deve essere costituita da tondini di diametro non inferiore a 8 mm, disposti in modo da fermare tutte le barre verticali con un passo pari a 10 volte il diametro della barra ma non inferiore a 25 cm.

e) Travi di collegamento tra pareti

Le travi di collegamento di pareti accoppiate vanno verificate con i criteri previsti per le travi normali delle strutture intelaiate purché il rapporto tra luce netta ed altezza sia superiore a 3.

Quando tale condizione non è soddisfatta esse devono essere armate a flessione con armatura doppia simmetrica; la stessa armatura trasversale richiesta per assorbire il taglio deve essere disposta anche longitudinalmente in modo da costituire due reti a maglia quadrata disposte sulle due facce.

Se il valore della tensione tangenziale di calcolo, eccede il limite previsto dalle norme tutto il taglio deve essere assorbito da un'armatura ad X che attraversa diagonalmente la trave e si ancora nelle due pareti adiacenti.

Ciascuno dei due fasci di armatura deve essere racchiuso da armatura a spirale o da staffe di contenimento con passo non superiore a 100 mm.

In questo caso, in aggiunta all'armatura diagonale sarà disposta su ciascuna faccia della trave una rete di diametro 10 mm a maglia quadrata di lato 10 cm, ed armatura corrente di 2 barre da 16 mm ai bordi superiore ed inferiore.

Gli ancoraggi delle armature nelle pareti saranno del 50% più lunghi di quanto previsto per le zone non sismiche.

Quando è necessario adottare armature ad X lo spessore delle pareti accoppiate e delle travi deve essere non minore di 20 cm.

f) Solai

Lo spessore minimo dei solai a portata unidirezionale che non siano di semplice copertura è riportato nella seguente tabella.

Tabella 102.1. Spessore minimo dei solai

Tipo di solaio	Spessore in rapporto alla luce di calcolo L
Solai gettati in opera in c.a. normale	$h \geq 1/25 L$ In ogni caso $h \geq 12$ cm
Solai con travetti in c.a.p. e blocchi interposti	$h \geq 1/30 L$ In ogni caso $h \geq 12$ cm

Nei solai con blocchi aventi funzione principale di alleggerimento lo spessore minimo della soletta di conglomerato cementizio non deve essere minore di 4 cm.

Nei solai con blocchi aventi funzione statica in collaborazione con il conglomerato può essere omessa la soletta di calcestruzzo e la zona rinforzata con laterizio, per altro sempre rasata con calcestruzzo, può essere considerata collaborante e deve soddisfare i seguenti requisiti:

- avere spessore non minore di 1/5 di quello del solaio qualora sia minore o uguale a 25 cm, e non minore di 5 cm per solai con spessore maggiore;
- avere area effettiva dei setti e delle pareti misurata in qualunque sezione normale alla direzione dello sforzo di compressione, non minore del 50% della superficie lorda.

La larghezza minima delle nervature in calcestruzzo per i solai con nervature gettate o completate in opera non deve essere minore di 1/8 dell'interasse e comunque non inferiore a 8 cm. Per i pannelli di solai completi realizzati in stabilimento il limite può scendere a 5 cm.

Art. 103 - Dimensioni minime degli elementi strutturali in c.a.

103.1. Riferimenti normativi

Gli elementi strutturali secondo le norme tecniche D.M. 9 gennaio 1996 e delle indicazioni contenute nella citata C.M. 10 aprile 1997, n. 65/AA.GG, debbono rispettare le dimensioni minime di cui ai seguenti punti.

103.1.1. Pilastri

La dimensione minima della sezione trasversale non deve essere inferiore a 30 cm. Il rapporto tra i lati minimo e massimo della sezione trasversale non deve essere inferiore a 0,3; in caso contrario l'elemento sarà assimilato a setto o parete portante. Il rapporto L/b tra l'altezza netta e la minima dimensione trasversale non deve essere maggiore di:

- 16 se il pilastro è soggetto a momenti di segno opposto alle due estremità;
- 10 negli altri casi.

Ove gli indicati valori del rapporto L/b non vengano rispettati, occorre seguire una specifica verifica che tenga conto dalle sollecitazioni indotte dagli effetti del 2° ordine.

103.1.2. Travi normali di strutture intelaiate

La lunghezza libera delle travi non deve essere minore di tre volte l'altezza, h , della sezione trasversale. In caso contrario l'elemento si definisce trave corta e dovrà rispettare le prescrizioni per i setti o pareti portanti. La larghezza della trave b , non deve essere minore di 20 cm e, per le travi basse comunemente denominate *a spessore*, non maggiore della larghezza del pilastro, aumentata da ogni lato di metà dell'altezza della sezione trasversale del pilastro stesso. Il rapporto b/h non deve essere minore di 0,25.

103.1.3. Nodi trave-pilastro

Si definiscono nodi le zone dei pilastri che si incrociano con le travi ad esso concorrenti. Sono da evitare per quanto possibile eccentricità tra l'asse della trave e l'asse del pilastro. Nel caso che tale eccentricità superi 1/4 della lunghezza del pilastro la trasmissione degli sforzi deve essere assicurata da armature adeguatamente dimensionate allo scopo.

103.1.4. Pareti

Si definiscono pareti gli elementi portanti verticali che hanno il rapporto tra la minima e la massima dimensione della sezione trasversale inferiore a 0,3. Lo spessore delle pareti deve essere generalmente non inferiore a 15 cm, oppure 20 cm nel caso previsto al Punto 4.3 della suddetta C.M. 10 aprile 1997, n. 65/AA.GG..

103.1.5. Travi di collegamento tra pareti

Il rapporto tra la luce netta e l'altezza della trave (L/h) deve essere superiore a 3.

103.1.6. Solai. (D.M. 9 gennaio 1996)

Lo spessore minimo dei solai a portata unidirezionale che non siano di semplice copertura è riportato nella seguente tabella 96.1.

Nei solai con blocchi aventi funzione principale di alleggerimento lo spessore minimo della soletta di conglomerato cementizio non deve essere minore di 4 cm.

Nei solai con blocchi aventi funzione statica in collaborazione con il conglomerato può essere omessa la soletta di calcestruzzo e la zona rinforzata con laterizio, per altro sempre rasata con calcestruzzo, può essere considerata collaborante e deve soddisfare i seguenti requisiti:

- avere spessore non minore di 1/5 di quello del solaio qualora sia minore o uguale a 25 cm, e non minore di 5 cm per solai con spessore maggiore;
- avere area effettiva dei setti e delle pareti misurata in qualunque sezione normale alla direzione dello sforzo di compressione, non minore del 50% della superficie lorda.

La larghezza minima delle nervature in calcestruzzo per i solai con nervature gettate o completate in opera non deve essere minore di 1/8 dell'interasse e comunque non inferiore a 8 cm. Per i pannelli di solai completi realizzati in stabilimento il limite può scendere a 5 cm.

Art. 104 - Solai misti di c.a. e c.a.p. e blocchi forati in laterizio

104.1. Classificazione

I solai misti in cemento armato normale e precompresso e blocchi forati in laterizio si distinguono nelle seguenti categorie:

- a) solai con blocchi aventi funzione principale di alleggerimento;
- b) solai con blocchi aventi funzione statica in collaborazione con il conglomerato.

104.2. Prescrizioni generali

I blocchi di cui al punto 104.1 devono essere conformati in modo che nel solaio in opera sia assicurata con continuità la trasmissione degli sforzi dall'uno all'altro elemento.

Nel caso si richieda al laterizio il concorso alla resistenza agli sforzi tangenziali, si devono usare elementi monoblocco disposti in modo che nelle file adiacenti, comprendenti una nervatura di conglomerato, i giunti risultino sfalsati tra loro. In ogni caso, ove sia prevista una soletta di conglomerato staticamente integrativa di altra in laterizio, quest'ultima deve avere forma e finitura tali da assicurare la solidarietà ai fini della trasmissione degli sforzi tangenziali.

Per entrambe le categorie il profilo dei blocchi delimitanti la nervatura di conglomerato da gettarsi in opera non deve presentare risvolti che ostacolano il deflusso di calcestruzzo e restringano la sezione delle nervature stesse sotto i limiti stabiliti nel punto 104.4.3.

104.3. Requisiti di accettazione prove e controlli

104.3.1. Spessore delle pareti e dei setti.

Lo spessore delle pareti orizzontali compresse non deve essere minore di 8 mm, quello delle pareti perimetrali non minore di 8 mm, quello dei setti non minore di 7 mm.

Tutte le intersezioni dovranno essere raccordate con raggio di curvatura, al netto delle tolleranze, maggiore di 3 mm. Si devono adottare forme semplici, caratterizzate da setti rettilinei ed allineati, particolarmente in direzione orizzontale, con setti con rapporto spessore/lunghezza il più possibile uniforme.

Il rapporto fra l'area complessiva dei fori e l'area lorda delimitata dal perimetro della sezione del blocco non deve risultare superiore a $0,6 + 0,625 h$, ove h è l'altezza del blocco in metri, con un massimo del 75%.

104.3.2. Caratteristiche fisico-meccaniche

La resistenza caratteristica a compressione, determinata secondo le prescrizioni dell'Allegato 7 del D.M. 9 gennaio 1996, riferita alla sezione netta delle pareti e delle costolature deve risultare non minore di:

- 30 N/mm^2 nella direzione dei fori;
- 15 N/mm^2 nella direzione trasversale ai fori, nel piano del solaio, per i blocchi di cui al punto 104.1;

e di:

- 15 N/mm^2 nella direzione dei fori;
- 5 N/mm^2 nella direzione trasversale ai fori, nel piano del solaio, per i blocchi di cui al 104.1.

La resistenza caratteristica a trazione per flessione determinata secondo l'Allegato 7, deve essere non minore di:

- 10 N/mm^2 per i blocchi di tipo *b*),

e di:

- 7 N/mm^2 per i blocchi tipo *a*).

In assenza di cassero continuo inferiore durante la fase di armatura e getto tutti i blocchi devono resistere ad un carico concentrato, applicato nel centro della faccia superiore (su un'area di $5 \times 5 \text{ cm}^2$) non inferiore a 1,5 kN. La prova va effettuata secondo le modalità indicate nell'Allegato 7 del D.M. 9 gennaio 1996.

Il modulo elastico del laterizio non deve essere superiore a: 25 kN/mm^2 .

Il coefficiente di dilatazione termica lineare del laterizio deve essere:

$$a = 6 \cdot 10^{-6} \text{ } ^\circ\text{C}^{-1}$$

Il valore di dilatazione per umidità misurato secondo quanto stabilito nell'Allegato 7 deve essere minore di $4 \cdot 10^{-4}$

104.3.3. Integrità dei blocchi

Speciale cura deve essere rivolta al controllo dell'integrità dei blocchi con particolare riferimento alla eventuale presenza di fessurazioni.

104.3.4. Controlli di qualità dei blocchi in laterizio

La produzione degli elementi laterizi deve essere controllata mediante prove su blocchi di produzione corrente certificate da Laboratori Ufficiali, con frequenza almeno annuale.

104.4. Progettazione (prescrizioni regolamentari)

104.4.1. Spessore minimo dei solai

Lo spessore dei solai a portata unidirezionale che non siano di semplice copertura non deve essere minore di 1/25 della luce di calcolo ed in nessun caso minore di 12 cm.

Per i solai costituiti da travetti precompressi e blocchi interposti il predetto limite può scendere ad 1/30.

Le deformazioni devono risultare compatibili con le condizioni di esercizio del solaio e degli elementi costruttivi ed impiantistici ad esso collegati.

104.4.2. Spessore minimo della soletta

Nei solai di cui al punto 7.1.1.a) del D.M. 9 gennaio 1996 lo spessore minimo del calcestruzzo della soletta di conglomerato non deve essere minore di 4 cm.

Nei solai di cui al punto 7.1.1.b) del D.M. 9 gennaio 1996, può essere omessa la soletta di calcestruzzo e la zona rinforzata di laterizio, per altro sempre rasata con calcestruzzo, può essere considerata collaborante e deve soddisfare i seguenti requisiti:

- possedere spessore non minore di 1/5 dell'altezza, per solai con altezza fino a 25 cm, non minore di 5 cm per solai con altezza maggiore;
- avere area effettiva dei setti e delle pareti, misurata in qualunque sezione normale alla direzione dello sforzo di compressione, non minore del 50% della superficie lorda.

104.4.3. Larghezza ed interasse delle nervature

La larghezza minima delle nervature in calcestruzzo per solai con nervature gettate o completate in opera non deve essere minore di 1/8 dell'interasse e comunque non inferiore a 8 cm.

Nel caso di produzione di serie in stabilimento di pannelli di solaio completi controllati come previsto al punto 7.1.4.1. il predetto limite minimo potrà scendere a 5 cm.

L'interasse delle nervature non deve in ogni caso essere maggiore di 15 volte lo spessore medio della soletta. Il blocco interposto deve avere dimensione massima inferiore a 52 cm.

Per i solai di categoria *b*) possono considerarsi appartenenti alle nervature ai fini del calcolo le pareti di laterizio formanti cassero, sempre che sia assicurata l'aderenza fra i due materiali. La larghezza collaborante va determinata in conformità al punto 5.5 del D.M. 9 gennaio 1996; per produzioni di serie in stabilimento di pannelli solaio completi, la larghezza collaborante potrà essere determinata con la sperimentazione di cui al punto 4.4.

104.4.4. Armatura trasversale

Per i solai con nervatura gettata o completata in opera e di luce superiore a 4,50 m o quando sia sensibile il comportamento a piastra o quando agiscano carichi concentrati che incidano in misura considerevole sulle sollecitazioni di calcolo, si deve prevedere all'estradosso una soletta gettata in opera di spessore non inferiore a 4 cm munita di adeguata armatura delle solette o nelle eventuali nervature pari almeno a 3 Ø 6 al metro o al 20% di quella longitudinale nell'intradosso del solaio.

Particolare attenzione deve essere dedicata alla sicurezza al distacco di parti laterizie, specialmente in dipendenza di sforzi trasversali anche di carattere secondario.

In assenza di soletta in calcestruzzo (solaio rasato) è necessaria l'adozione di almeno una nervatura trasversale per luci superiori a 4,5 m. Nel caso di produzione di serie in stabilimento di pannelli solaio completi, la capacità di ripartizione trasversale potrà essere garantita anche a mezzo di altri dispositivi la cui efficacia è da dimostrarsi con idonee prove sperimentali.

104.4.5 Armatura longitudinale

L'armatura longitudinale deve essere superiore a:

$$A_{s \min} = 0,07 h \text{ cm}^2 \text{ al metro}$$

ove *h* è l'altezza del solaio espressa in cm.

104.4.6 Armatura per il taglio

Nelle condizioni previste in 4.2.2.2. del D.M. 9 gennaio 1996 può non disporsi armatura per il taglio.

Quando invece occorre far ricorso ad una armatura per il taglio, non è ammesso tener conto della collaborazione delle pareti laterali di laterizio ai fini della valutazione della sollecitazione tangenziale t_{c1} .

104.5. Esecuzione (prescrizioni regolamentari)

104.5.1. Protezione delle armature

Nei solai, la cui armatura è collocata entro scanalature, qualunque superficie metallica deve risultare contornata in ogni direzione da uno spessore minimo di 5 mm di malta cementizia.

Per armatura collocata entro nervatura, le dimensioni di questa devono essere tali da consentire il rispetto dei seguenti limiti:

- distanza netta tra armatura e blocco = 8 mm;
- distanza netta tra armatura ed armatura = 10 mm.

104.5.2. Bagnatura degli elementi

Prima di procedere ai getti i laterizi devono essere convenientemente bagnati.

104.5.3. Caratteristiche degli impasti per elementi prefabbricati

Devono impiegarsi malte cementizie con dosature di legante non minori a 450 kg/m^2 di cemento e conglomerati con $R_{ck} = 25 \text{ N/mm}^2$.

104.5.4. Blocchi

Gli elementi con rilevanti difetti di origine o danneggiati durante la movimentazione dovranno essere eliminati.

104.5.5. Allineamenti e forzature

Si dovrà curare il corretto allineamento dei blocchi evitando la forzatura dei blocchi interposti tra i travetti prefabbricati.

104.5.6. Conglomerati per i getti in opera

Si dovrà studiare la composizione del getto in modo da evitare rischi di segregazione o la formazione di nidi di ghiaia e per ridurre l'entità delle deformazioni differite.

Il diametro massimo degli inerti impiegati non dovrà superare $1/5$ dello spessore minimo delle nervature nè la distanza netta minima tra le armature.

Il getto deve essere costipato in modo da garantire l'avvolgimento delle armature e l'aderenza sia con i blocchi sia con eventuali altri elementi prefabbricati.

104.5.7. Modalità di getto

Per rendere efficace quanto indicato ai punti precedenti occorre con opportuni provvedimenti eliminare il rischio di arresto del getto al livello delle armature.

104.5.8. Solidarizzazione tra intonaci e superfici di intradosso

Qualora si impieghino materiali d'intonaco cementizi aventi resistenza caratteristica a trazione superiore ad 1 N/mm^2 dovranno adottarsi spessori inferiori ad 1 cm o predisporre armature di sostegno e diffusione opportunamente ancorate nelle nervature.

104.6. Disposizioni aggiuntive per travetti di solaio precompressi prefabbricati per la realizzazione di solai con blocchi di laterizio

104.6.1. Elementi con armatura pre-tesa

Per elementi con armatura pre-tesa è ammessa la deroga all'obbligo di disporre la staffatura minima prevista al punto 5.4.2 del D.M. 9 gennaio 1996.

104.6.2. Getti in opera

I travetti privi di armature a taglio devono essere integrati sugli appoggi da getti in opera armati secondo quanto previsto al punto 7.0. a), ultimo capoverso del D.M. 9 gennaio 1996, salvo che per gli elementi di solai di copertura poggianti su travi e dotati di adeguata lunghezza di appoggio.

Tali collegamenti, se destinati ad assicurare continuità strutturale agli appoggi, dovranno essere verificati secondo le disposizioni relative al conglomerato cementizio armato normale, verificando altresì le condizioni di aderenza fra getti in opera e travetti, secondo i criteri indicati al punto 7.1.6.2 del D.M. 9 gennaio 1996.

Art. 105 - Solai misti di c.a. e c.a.p. e blocchi diversi dal laterizio

105.1. Classificazione e prescrizioni generali

I blocchi con funzione principale di alleggerimento, possono essere realizzati anche con materiali diversi dal laterizio (calcestruzzo leggero di argilla espansa, calcestruzzo normale sagomato, materie plastiche, elementi organici mineralizzati ecc.).

Il materiale dei blocchi deve essere stabile dimensionalmente.

Ai fini statici si distinguono due categorie di blocchi per solaio:

- a) blocchi collaboranti;
- b) blocchi non collaboranti.

Salvo contraria indicazione nel seguito valgono le prescrizioni generali e le prescrizioni di progettazione e di esecuzione riportate al punto 7.1 del D.M. 9 gennaio 1996.

105.2. Blocchi collaboranti

Devono avere modulo elastico superiore a 8 kN/mm^2 ed inferiore a 25 kN/mm^2 .

Devono essere totalmente compatibili con il conglomerato con cui collaborano sulla base di dati e caratteristiche dichiarate dal produttore e verificate dalla Direzione dei lavori. Devono soddisfare a tutte le caratteristiche fissate nel paragrafo 7.1 del D.M. 9 gennaio 1996, per i blocchi in laterizio avente funzione statica con il conglomerato

105.3. Blocchi non collaboranti

Devono avere modulo elastico inferiore ad 8 kN/mm^2 e svolgere funzioni di solo alleggerimento.

Solai con blocchi non collaboranti richiedono necessariamente una soletta di ripartizione, dello spessore minimo di 4 cm, armata opportunamente e dimensionata per la flessione trasversale. Il profilo e le dimensioni dei blocchi devono essere tali da soddisfare le prescrizioni dimensionali imposte nel paragrafo 7.1. del D.M. 9 gennaio 1996 per i blocchi in laterizio non collaboranti.

105.4 Verifiche di rispondenza

Le caratteristiche dei blocchi devono essere controllate mediante prove certificate da Laboratori Ufficiali secondo le norme dell' Allegato 7 del D.M. 9 gennaio 1996, con frequenza almeno annuale.

105.5 Spessori minimi

Per tutti i solai, così come per i componenti collaboranti, lo spessore delle singole parti di calcestruzzo contenenti armature di acciaio non potrà essere inferiore a 4 cm.

Art. 106 - Solai realizzati con l'associazione di elementi in c.a. e c.a.p. prefabbricati con unioni e/o getti di completamento

Oltre a quanto indicato nei precedenti paragrafi, in quanto applicabile ed in particolare al punto 104.6, per elementi precompressi devono essere tenute presenti le seguenti norme complementari.

106.1. Solidarizzazione tra gli elementi del solaio

Ove si debba garantire il comportamento del solaio a piastra o a diaframma, è prescritto un collegamento trasversale discreto o continuo tra strisce di solaio accostate.

106.2. Altezza minima del solaio

L'altezza minima del solaio va determinata con riferimento alle dimensioni finali di esercizio e non riguarda le dimensioni degli elementi componenti nelle fasi di costruzione.

L'altezza minima non può essere inferiore ad 8 cm.

Nel caso di solaio vincolato in semplice appoggio monodirezionale, il rapporto tra luce di calcolo del solaio e spessore del solaio stesso non deve essere superiore a 25.

Per solai costituiti da pannelli piani, pieni od alleggeriti, prefabbricati precompressi (tipo III), senza soletta integrativa, in deroga alla precedente limitazione, il rapporto sopra indicato può essere portato a 35.

Per i solai continui, in relazione al grado d'incastro o di continuità realizzato agli estremi, tali rapporti possono essere incrementati fino ad un massimo del 20%.

È ammessa deroga alle prescrizioni di cui sopra qualora i calcoli condotti con riferimento al reale comportamento della struttura (messa in conto dei comportamenti non lineari, fessurazione, affidabili modelli di previsione viscosa, ecc.)

anche eventualmente integrati da idonee sperimentazioni su prototipi, documentino che l'entità delle frecce istantanee e a lungo termine non superino i limiti seguenti:

a) freccia istantanea dovuta alle azioni permanenti G_k e a tutte quelle variabili Q_{ik}

$$f_{ist} \frac{1}{1000}$$

b) freccia a tempo infinito dovuto alle azioni permanenti G_k e ad $1/3$ di tutte quelle variabili Q_{ik}

c)

$$f_{\infty} \frac{1}{1000}$$

Carico totale 300 N/mq								
0,50	6 x 8	8 x 10	9 x 12	10 x 13	10 x 14	12 x 16	13 x 17	13 x 18
0,60	7 x 9	8 x 11	9 x 12	10 x 14	11 x 15	13 x 17	13 x 18	14 x 19
0,70	7 x 9	8 x 11	10 x 13	11 x 15	13 x 17	13 x 18	14 x 19	15 x 20
0,80	8 x 10	9 x 12	10 x 14	11 x 15	13 x 17	13 x 18	15 x 20	15 x 21
Carico totale 450 N/mq								
0,50	8 x 10	9 x 12	11 x 13	11 x 15	12 x 16	13 x 18	14 x 19	15 x 20
0,60	8 x 10	9 x 12	10 x 14	12 x 16	13 x 17	14 x 19	15 x 21	16 x 22
0,70	8 x 11	10 x 13	11 x 15	13 x 17	13 x 18	15 x 20	16 x 22	17 x 23
0,80	8 x 11	10 x 13	11 x 15	13 x 17	14 x 19	15 x 21	17 x 23	18 x 24
Carico totale 600 N/mq								
0,50	8 x 10	10 x 13	11 x 15	12 x 16	13 x 18	15 x 20	15 x 21	17 x 23
0,60	7 x 11	10 x 13	11 x 15	13 x 17	14 x 19	15 x 21	17 x 23	18 x 24
0,70	9 x 12	10 x 14	12 x 16	13 x 18	15 x 20	16 x 22	18 x 24	18 x 25
0,80	9 x 12	11 x 15	13 x 17	14 x 19	15 x 21	17 x 23	18 x 25	20 x 27

Fonte U. Alasia, *Prontuario di costruzioni*, Torino, 1991

107.1.2. Solai ad orditura composta

Il solaio ad orditura composta è impiegato per coprire ambienti con luce netta maggiore di 4,00 ÷ 5,00 m. A differenza di quello ad orditura semplice ha la struttura portante composta da due ordini di travi: principali e secondarie. Le travi principali (dette anche *travi maestre*) sono disposte parallelamente al lato minore del vano, ad interasse variabile di 2 ÷ 4 m. Le travi secondarie sono disposte ortogonalmente a quelle principali ed hanno interassi variabili di 40 ÷ 60 cm.

Tabella 107.2. - Sezioni di travi principali in legno per solai ad orditura composta (σ_{amm} (flessione) = 7 N/mm²)

Interasse (m)	Luce (m)						
	3,00	3,50	4,00	4,50	5,00	5,50	6,00
Carico totale 300 N/mq							
3,00	17 x 23	19 x 29	20 x 28	23 x 31	24 x 33	25 x 35	27 x 37
3,50	18 x 25	20 x 27	22 x 30	23 x 32	25 x 34	27 x 37	28 x 39
4,00	19 x 26	20 x 28	23 x 31	25 x 34	26 x 36	28 x 38	30 x 41
4,50	20 x 27	22 x 30	23 x 32	25 x 35	27 x 37	29 x 40	30 x 42
5,00	20 x 28	23 x 31	24 x 33	26 x 36	28 x 29	30 x 41	32 x 44
Carico totale 450 N/mq							
3,00	20 x 27	22 x 30	23 x 32	25 x 35	27 x 37	29 x 40	30 x 42
3,50	20 x 28	23 x 31	25 x 34	27 x 37	28 x 39	30 x 42	32 x 44
4,00	21 x 29	23 x 32	25 x 35	28 x 38	30 x 41	32 x 44	33 x 46
4,50	23 x 31	25 x 34	27 x 37	29 x 40	31 x 43	33 x 46	35 x 48
5,00	23 x 32	25 x 35	28 x 38	30 x 41	32 x 44	34 x 47	36 x 50
Carico totale 600 N/mq							
3,00	21 x 29	23 x 32	25 x 35	28 x 38	30 x 41	32 x 44	33 x 46
3,50	23 x 31	25 x 34	27 x 37	29 x 40	31 x 43	33 x 46	35 x 49
4,00	23 x 32	26 x 36	28 x 39	30 x 42	33 x 45	35 x 48	37 x 51
4,50	25 x 34	27 x 37	30 x 41	32 x 44	34 x 47	36 x 50	38 x 53
5,00	25 x 35	28 x 38	30 x 42	33 x 45	35 x 49	38 x 52	40 x 55

--	--	--	--	--	--	--	--

Fonte U. Alasia, *Prontuario di costruzioni*, Torino, 1991

107.2. Interventi di consolidamento dei solai in legno

In generale gli interventi di consolidamento statico¹ dei solai devono mirare a conseguire i seguenti risultati:

- resistenza adeguata ai carichi previsti in fase di utilizzazione;
- in relazione a detti carichi, rigidzze (trasversali e nel proprio piano) sufficienti ad assicurare sia la funzionalità in esercizio dell'elemento strutturale, sia la funzione di diaframma di collegamento e ripartizione tra le strutture verticali;
- collegamento efficace con le murature verticali, agli effetti delle trasmissioni degli sforzi.

Le nuove norme sismiche emanate con D.M. 16 gennaio 1996, al punto C.9.8.2. Solai, prevedono che in caso di sostituzione di solai questi devono essere del tipo in cemento armato ordinario o precompresso o solai misti con blocchi interposti in laterizio od altro materiale, ovvero in acciaio efficacemente ancorati alle estremità di cordoli.

Qualora le murature portanti siano prive di cordoli armati in corrispondenza degli orizzontamenti, questi devono essere realizzati con altezze non inferiori allo spessore del solaio. I cordoli possono essere eseguiti - se necessario - a tratti, sovrapponendo le armature ed eventualmente con predisposizione di un tubo centrale per l'inserimento di tiranti o cavi di precompressione. Nel caso invece che le murature presentino consistenza e buona fattura, i cordoli possono non essere estesi a tutto lo spessore del muro ovvero sostituiti con iniezioni di pasta cementizia o miscele sintetiche.

107.2.1. Interventi di irrigidimento

L'irrigidimento del solaio in legno può essere conseguito con:

- a) collocazione di un nuovo assito, dello spessore minimo di 3 cm, con le tavole disposte ortogonalmente a quelle dell'assito preesistente, ed ancorato alle pareti mediante reggette poste ad interasse di circa 2,50 m;
- b) getto di uno strato di calcestruzzo dello spessore di almeno 4 cm, disposto su una rete elettrosaldata delle dimensioni 15 x 15 cm con tondini Ø 4 mm, fissata alle travi portanti e collegata alle pareti mediante un cordolo in c.a.;
- c) totale sostituzione del solaio in legno con uno nuovo in c.a. e laterizio opportunamente collegato alle pareti mediante cordolo in c.a.;
- d) collegamento delle travi portanti ai muri perimetrali mediante tiranti metallici a coda di rondine o piastra fissati alla trave per una lunghezza minima dall'appoggio di circa 100 cm;
- f) collegamento del solaio ai muri perimetrali mediante realizzazione di cordolo in c.a. parzialmente inserito nella muratura ed ancorato con apparecchi a coda di rondine;
- g) applicazione all'intradosso del solaio di tiranti metallici opportunamente vincolati ai muri perimetrali e fissati alle travi mediante cravatte metalliche.

107.2.2. Interventi sulle travi portanti

Gli interventi sulle travi portanti possono riguardare:

- a) iniezione di resine nelle parti degradate per effetto di insetti o funghi o che presentano lesioni;
- b) inserimento di una trave in legno lamellare o in profilato in ferro piatto previa esecuzione di un incavo longitudinale lungo la faccia superiore della trave. Le nuove subtravi saranno rese solidali alla trave preesistente mediante l'applicazione di resine epossidiche;
- c) formazione di reticoli in vetroresina all'interno della trave, realizzati praticando dei fori sulla faccia inferiore della trave;
- d) sostituzione della parte di trave degradata con una altra in legno. Il collegamento delle parti a contatto è realizzato con resina epossidica ed in questi casi è preferibile risolvere la soluzione di continuità della trave ricorrendo a piastre o profilati opportunamente imbullonati alle parti da giuntare.

107.2.3. Interventi sugli appoggi

Gli interventi sugli appoggi, che in generale comportano la riduzione della luce della trave, possono riguardare:

- a) la realizzazione di appoggi sui muri perimetrali mediante mensole in acciaio con profilati a L;
- b) la realizzazione di appoggi con scarpe metalliche;
- c) la realizzazione di nuovi appoggi con elemento continuo sporgente rispetto alla superficie esterna della muratura, ad esempio mediante l'applicazione di profilati ad L;
- d) il rinforzo della parte terminale dell'appoggio della trave con piastre metalliche poste sulle superfici di intradosso ed estradosso;
- e) il rifacimento degli appoggi mediante cordolo in c.a. con una fascia sporgente per ampliare la profondità della lunghezza di appoggio;

- f) il rifacimento degli appoggi con cordolo in c.a. e sostituzione della parte terminale della trave mediante mensola realizzata in profilato di acciaio ad U.

107.2.4. Consolidamento delle travi

Gli interventi di consolidamento delle travi possono consistere in:

- applicazione di un profilato metallico, ad esempio del tipo IPE, all'estradosso della trave in legno. Il collegamento tra le due travi sarà reso solidale mediante cravatte metalliche ovvero mediante tirafondi;
- applicazione di profilati metallici sulle superfici laterali della trave. Il collegamento tra le travi sarà realizzato mediante cravatte metalliche;
- rinforzo della trave mediante l'applicazione di piastre metalliche lungo la superficie di intradosso della trave. La piastra viene collegata alla trave tramite chiavarde metalliche imbullonate alle estremità;
- ripristino della continuità della trave mediante l'applicazione, lungo una sufficiente lunghezza maggiore di quella della parte danneggiata, di profilati metallici del tipo IPE o L posti sulle superfici laterali della trave e resi solidali da chiavarde;
- applicazione una trave in legno a quella preesistente. Le superfici di contatto delle due travi possono essere connesse mediante incastri, biette o strato di resina epossidica. Il collegamento delle due travi avverrà mediante tiranti metallici verticali imbullonati alle estremità;
- applicazione di una o più travi in legno, lamellare o normale, di irrigidimento accostate a quella preesistente. Il collegamento delle travi sarà realizzato con tiranti metallici orizzontali imbullonati alle estremità;
- applicazione di un ferro piatto fissato con resina epossidica, oppure di uno strato di vetroresina, lungo la porzione della superficie di intradosso della trave da consolidare.

Art. 108 - Solai in ferro e tavelloni

108.1. Solai con tavelloni

I solai misti in acciaio e tavelloni sono formati da profilati metallici e laterizi e massetto in c.a., armato con armatura di ripartizione, e riempimento (*cretonato*) in calcestruzzo alleggerito o altro materiale in modo da raggiungere l'altezza del profilato metallico.

Le tipologie più comuni di solai sono:

- solaio con tavelloni appoggiati lungo l'estradosso dell'ala inferiore;
- solaio con travi a vista con tavelloni appoggiati lungo l'estradosso dell'ala superiore;
- solaio con camera d'aria;

La funzione dei laterizi e del calcestruzzo non è collaborante con la sezione resistente del profilato, ma quella di struttura secondaria portata dai profilati.

108.2. Tavelle e tavelloni

Le tavelle sono elementi laterizi con due dimensioni prevalenti e con altezza minore o uguale a 4 cm.

I tavelloni sono invece quei elementi laterizi aventi due dimensioni prevalenti ed altezza superiore ai 4 cm (generalmente 6 ÷ 8 cm).

La lunghezza dei tavelloni dato il loro diversificato impiego in edilizia (falde sottotetto, gronde, ecc.) può raggiungere fino a 2 metri.

Tabella 108.1. Caratteristiche di tavelle e tavelloni di uso comune

Tipo	Spessore cm	W (cm ³ /ml)	Peso kN/m ²	Lunghezza cm	Larghezza cm	Rottura	
						P (kN)	Mr (kNm)
Tavellone UNI 2105	3	122	0,28	50	25	1,50	0,72
	3	122	0,28	60	25		

	4	187	0,34	60	25	1,80	1,00
	4	187	0,34	70	25	1,70	1,00
	4	187	0,34	80	25	1,50	1,00
	4	187	0,34	90	25	1,10	1,00
	4	187	0,34	100	25	1,00	1,00
Tavellone UNI 2106	6	332	0,38	80	25	2,60	1,95
	6	332	0,38	90	25	2,30	1,95
	6	332	0,38	100	25	2,10	1,95
	4	496	0,44	110	25	3,10	2,95
	4	496	0,44	110	25	2,80	2,95
	4	496	0,44	120	25	2,60	2,95

W = Momento resistente minimo riferito alla sezione larga 1 m (4 elementi affiancati); P = Carico minimo di rottura concentrato in mezzera di una tavella poggiante su due coltelli posti a cm 2,5 dagli estremi (Tabella UNI 2107); Mr = Momento flettente di rottura minimo riferito alla sezione larga 1 m (4 elementi affiancati). (fonte: *Manualetto RDB*, Milano, 1997)

108.3. Solai ad orditura semplice

Il solaio ad orditura semplice è composto da travi disposte parallelamente al lato minore del vano, aventi interasse solitamente non superiore a 100 cm in relazione all'entità dei carichi gravanti; in caso di dimensioni maggiori è consigliabile armare i tavelloni con barre di piccolo diametro sigillando i fori con malta cementizia.

È buona regola d'arte disporre lungo il muro perimetrale un profilato su cui fare appoggiare i tavelloni; in questo caso si può impiegare un profilato a C.

108.4 Solai ad orditura composta

Il solaio ad orditura composta è impiegato per coprire ambienti con luce netta maggiore di 6,00 ÷ 7,00 m. A differenza di quello ad orditura semplice ha la struttura portante composta da due ordini di travi: principali e secondarie.

Le travi secondarie sono disposte ortogonalmente a quelle principali e possono essere collegate nei seguenti tre modi:

- poste sopra le principali, in questo caso si ha un solaio di notevole spessore;
- fissate mediante ferri angolari saldati bullonati alle anime delle travi principali;
- poggiate sulle ali inferiori delle travi principali.

Le travi principali, in presenza di carichi elevati, possono essere costituite anche da due travi accostate.

108.5. Consolidamento di solai in acciaio e laterizio

108.5.1. Sostituzione degli elementi in laterizio

La sostituzione degli elementi in laterizio con un nuovo tavellonato è eseguita in caso di forte danneggiamento o deterioramento del massetto; l'intervento solitamente riguarda i solai realizzati con voltine quando presentano lesioni o depressioni o deterioramento del legante.

L'intervento richiede l'esecuzione della puntellatura del solaio, solitamente si impiega un rompitratta ad un 1/2 di L ovvero due rompitratta ad 1/3 di L.

Le operazioni consistono in:

- puntellamento del solaio;
- demolizione del pavimento e del relativo sottofondo fino all'estradosso delle travi e degli elementi in laterizio;
- demolizione degli elementi in laterizio preferibilmente con metodi manuali per evitare ulteriormente dissesti alle strutture portanti per effetto delle vibrazioni;
- collocazione di un tavolato di servizio sulle travi via via che si procede con la demolizione;
- sostituzione degli elementi in laterizi in base all'altezza del solaio e dell'interasse delle travi e caratteristiche prestazionali. In generale si impiegano: un tavellonato piano appoggiato sulle ali inferiori delle travi ed elementi di alleggerimento o riempimento costituiti, ad esempio, da blocchi di laterizi forati o di polistirolo, in base allo spessore della soletta di calcestruzzo che si vuole ottenere;
- saldatura sopra le ali delle travi, previa pulitura con mola a smeriglio, di un tondino di ferro ad aderenza migliorata Ø 10 ÷ 16 sagomato a zig-zag per garantire maggiore collaborazione con il getto di calcestruzzo. La sezione resistente della trave in ferro esistente può essere migliorata saldando o bullonando ad essa un altro profilato metallico. Il tondino sagomato può essere sostituito anche da cavallotti;
- collocazione di armatura di ripartizione costituita da rete elettrosaldata o da ferri incrociati;
- esecuzione del getto di calcestruzzo, previa bagnatura delle superfici.

È consigliabile prevedere all'intradosso del solaio una rete metallica porta intonaco, fissata con chiodi od altro alla inferiore delle travi metalliche.

Tabella 108.2. - Peso delle reti elettrosaldate

Diametro Ø	Peso barra	Peso in una direzione kg/m ²								
		Interasse tondini in mm								
mm	kg/m	50	75	100	125	150	200	250	300	350
4	0,099	1,98	1,32	0,99	0,79	0,66	0,49	0,39	0,33	0,28
5	0,154	3,08	2,05	1,54	1,23	1,03	0,77	0,62	0,51	0,44
6	0,222	4,44	2,96	2,22	1,78	1,48	1,11	0,89	0,75	0,63
7	0,302	6,04	4,03	3,02	2,42	2,01	1,51	1,21	1,01	0,86
8	0,394	7,89	5,26	3,94	3,15	2,63	1,97	1,58	1,31	1,13
9	0,499	9,98	6,60	4,99	4,00	3,30	2,49	1,98	1,65	1,43
10	0,617	12,30	8,18	6,17	4,93	4,09	3,08	2,45	2,04	1,76
11	0,746	14,90	9,84	7,46	5,97	4,92	3,73	2,96	2,46	2,13
12	0,888	17,80	11,80	8,88	7,10	5,88	4,44	3,52	2,94	2,54

Il peso per m² della rete elettrosaldata è ottenuto sommando i pesi delle barre longitudinali e trasversali.

Tabella 108.3. – Sezioni delle reti elettrosaldate

Diametro Ø	Sezione barra	cm ² per metro								
		Barre portanti					Barre trasversali			
mm	cm ²	50	75	100	125	150	200	250	300	350
4	0,126	2,52	1,68	1,26	1,01	0,84	0,63	0,50	0,42	0,36
5	0,196	3,93	2,62	1,96	1,57	1,31	0,98	0,79	0,65	0,56
6	0,283	5,65	3,77	2,83	2,30	1,88	1,41	1,13	0,94	0,81
7	0,385	7,69	5,13	3,85	3,00	2,56	1,92	1,54	1,28	1,10
8	0,502	10,05	6,70	5,02	4,00	3,35	2,51	2,01	1,67	1,43
9	0,635	12,70	8,45	6,35	5,10	4,23	3,18	2,54	2,12	1,81
10	0,785	15,70	10,50	7,85	6,30	5,22	3,92	3,14	2,61	2,24
11	0,947	18,90	12,60	9,47	7,60	6,31	4,74	3,79	3,15	2,71
12	1,130	22,60	15,10	11,30	9,10	7,53	5,65	4,52	3,76	3,23

108.5.2. Irrigidimento e rafforzamento mediante soletta in calcestruzzo armato

L'irrigidimento e rafforzamento del solaio è conseguito realizzando una soletta in calcestruzzo armato collegata alla travi in ferro mediante un tondino di ferro sagomato saldato sull'estradosso, previa pulitura delle travi; chiaramente l'intervento richiede la rimozione del pavimento e del relativo sottofondo, ecc..

L'intervento può richiedere l'esecuzione della puntellatura del solaio, solitamente si impiega un rompitratta ad un 1/2 di L ovvero due rompitratta ad 1/3 di L.

La demolizione del pavimento e del sottofondo avviene progressivamente per una larghezza di circa 40 cm lungo l'asse di ogni trave, fino alla messa a nudo della ala superiore e di parte dell'anima fino all'estradosso degli elementi in laterizio (tabelloni, volterrane, voltine, ecc.). È necessario demolire anche una striscia perimetrale di intonaco per un'altezza di 10 ÷ 20 cm.

Le travi, dopo la loro messa a nudo, devono essere pulite dalle tracce di malta e dalla ruggine mediante mole a smeriglio.

L'armatura della soletta, realizzata con tondini o con rete elettrosaldata, è ancorata alle travi con:

- tondini Ø 6 ÷ 10, sagomati a zig-zag;
- tondini Ø 6 ÷ 10 sagomati e saldati alle travi, posti a distanza di 10 ÷ 15 cm;

successivamente, previa bagnatura, viene eseguito il getto di calcestruzzo.

108.5.3. Irrigidimento e rafforzamento del solaio mediante intervento sulle travi

L'intervento necessita l'esecuzione della puntellatura del solaio, solitamente si impiega un rompitratta ad un 1/2 di L ovvero due rompitratta ad 1/3 di L.

La demolizione del pavimento e del sottofondo avviene progressivamente per una larghezza di circa 40 cm lungo l'asse di ogni trave, fino alla messa a nudo della ala superiore e di parte dell'anima fino all'estradosso degli elementi in laterizio (tabelloni, volterrane, voltine, ecc.). È necessario demolire anche una striscia perimetrale di intonaco per un'altezza di 10 ÷ 20 cm.

L'armatura della soletta è ancorata a staffe o cavallotti di tondino in ferro Ø 6 ÷ 10, posti a distanza di 10 ÷ 15 cm, posizionati a partire dall'appoggio entro un 1/3 della luce della trave ed inclinati di 45° come i ferri piegati delle travi in

c.a. e disposti alternativamente, al fine garantire una maggiore rigidità al solaio. Le staffe vengono mantenute in posizione con saldatura all'estradosso delle travi ovvero fissandole mediante legatura a ferri longitudinali posti lungo l'anima delle travi.

Il getto di calcestruzzo deve essere eseguito previa bagnatura delle zone interessate.

È consigliabile, qualora possibile, prevedere all'intradosso del solaio una rete metallica porta intonaco, fissata con chiodi od altro alla inferiore delle travi metalliche.

108.5.4. Intervento sull'ancoraggio delle travi nei muri perimetrali

L'intervento di consolidamento dell'ancoraggio o appoggio delle travi lungo i muri perimetrali, viene eseguito in caso di insufficiente profondità di appoggio, eccessiva dilatazione termica delle travi, degradazione della malta, ecc..

L'intervento sulla singola trave consiste:

- puntellamento della trave;
- liberazione dell'intorno della trave per una profondità di circa $15 \div 20$ cm;
- saldatura sulle facce dell'anima della trave di spezzoni in ferro ad aderenza migliorata $\varnothing 10 \div 16$ uncinati all'estremità;
- saldatura di una piastra metallica sull'ala inferiore della trave per migliorare la ripartizione dei carichi sulla muratura sottostante;
- bagnatura ed esecuzione del getto di calcestruzzo.

Il collegamento di tutte le travi invece viene realizzato ancorando al muro un profilato ad L a lati disuguali e di forte spessore ($8 \div 10$ mm), e saldando ad essa le ali inferiori delle travi, previa interposizione di elementi metallici anch'essi saldati. Il profilato ad L può essere ancorato al muro con iniezioni armate o con barre filettate resinare.

108.5.5. Inserimento di solaio con la tecnica grip-round

La tecnica denominata grip-round è impiegata, soprattutto nell'inserimento di nuovi solai in edifici con struttura in c.a.. La metodologia consiste nel fissare con barre filettate resinare (min $\varnothing 16$) ai lati del vano un profilato metallico ad L di forte spessore ($8 \div 10$ mm) a lati disuguali, sul quale vengono appoggiate le travi metalliche (IPE o HEB) aventi l'estremità sagomate a becco di flauto in modo da consentire la formazione di un cordolo perimetrale di collegamento. La soletta in c.a. del solaio, alleggerita con pannelli isolanti appoggiati sugli elementi in laterizio, è collegata al muro perimetrale mediante barre d'ancoraggio, che possono essere anche saldate all'estradosso delle travi o all'armatura di ripartizione generalmente costituita da una rete elettrosaldata di min $\varnothing 6/10 \times 10$ cm.

Sugli angolari disposti parallelamente alle travi vengono appoggiati gli elementi in laterizio.

La struttura del solaio è completata con la collocazione di 2 tiranti diagonali disposti a croce di S. Andrea messi in tensione previo riscaldamento.

Art. 109 - Esecuzione coperture continue (piane)

109.1. Definizioni

Si intendono per coperture continue quelle in cui la tenuta all'acqua è assicurata indipendentemente dalla pendenza della superficie di copertura.

Esse si intendono convenzionalmente suddivise nelle seguenti categorie:

- copertura senza elemento termoisolante con strato di ventilazione oppure senza;
- copertura con elemento termoisolante, con strato di ventilazione oppure senza strato di ventilazione.

Quando non è diversamente descritto negli altri documenti progettuali (o quando questi non sono sufficientemente dettagliati) si intende che ciascuna delle categorie sopracitate sarà composta dai seguenti strati funzionali (definite secondo **UNI 8178**).

- a) La copertura non termoisolata non ventilata avrà quali strati di elementi fondamentali: 1) l'elemento portante con funzioni strutturali; 2) lo strato di pendenza con funzione di portare la pendenza della copertura al valore richiesto; 3) l'elemento di tenuta all'acqua con funzione di realizzare la prefissata impermeabilità all'acqua meteorica e di resistere alle sollecitazioni dovute all'ambiente esterno; 4) lo strato di protezione con funzione di limitare le alterazioni dovute ad azioni meccaniche, fisiche, chimiche e/o con funzione decorativa.
- b) La copertura ventilata ma non termoisolata avrà quali strati ed elementi fondamentali:
 - 1) l'elemento portante;
 - 2) lo strato di ventilazione con funzione di contribuire al controllo del comportamento igrotermico delle coperture attraverso ricambi d'aria naturali o forzati;
 - 3) strato di pendenza (se necessario);
 - 4) elemento di tenuta all'acqua;
 - 5) strato di protezione.
- c) La copertura termoisolata non ventilata avrà quali strati ed elementi fondamentali:
 - 1) l'elemento portante;
 - 2) strato di pendenza;

- 3) strato di schermo o barriera al vapore con funzione di impedire (schermo), o di ridurre (barriera) il passaggio del vapore d'acqua e per controllare il fenomeno della condensa;
 - 4) elemento di tenuta all'acqua;
 - 5) elemento termoisolante con funzione di portare al valore richiesto la resistenza termica globale della copertura;
 - 6) strato filtrante;
 - 7) strato di protezione.
- d) La copertura termoisolata e ventilata avrà quali strati ed elementi fondamentali:
- l'elemento portante con funzioni strutturali;
 - l'elemento termoisolante;
 - lo strato di irrigidimento o supporto con funzione di permettere allo strato sottostante di sopportare i carichi previsti;
 - lo strato di ventilazione;
 - l'elemento di tenuta all'acqua;
 - lo strato filtrante con funzione di trattenere il materiale trasportato dalle acque meteoriche;
 - lo strato di protezione.
- e) La presenza di altri strati funzionali (complementari) eventualmente necessari perché dovuti alla soluzione costruttiva scelta, dovrà essere coerente con le indicazioni della UNI 8178 sia per quanto riguarda i materiali utilizzati sia per quanto riguarda la collocazione rispetto agli altri strati nel sistema di copertura.

109.2. Realizzazione degli strati

Per la realizzazione degli strati si utilizzeranno i materiali indicati nel progetto, ove non sia specificato in dettaglio nel progetto od a suo complemento si rispetteranno le prescrizioni seguenti.

- 1) Per l'elemento portante, a seconda della tecnologia costruttiva adottata, si farà riferimento alle prescrizioni già date nel presente Capitolato sui calcestruzzi, strutture metalliche, sulle strutture miste acciaio calcestruzzo, sulle strutture o prodotti di legno, ecc..
- 2) Per l'elemento termoisolante si farà riferimento all'articolo sui materiali per isolamento termico ed inoltre si curerà che nella posa in opera siano realizzate correttamente le giunzioni, siano curati i punti particolari, siano assicurati adeguati punti di fissaggio e/o garantita una mobilità termoigrometrica rispetto allo strato contiguo.
- 3) Per lo strato di irrigidimento (o supporto), a seconda della soluzione costruttiva impiegata e del materiale, si verificherà la sua capacità di ripartire i carichi, la sua resistenza alle sollecitazioni meccaniche che deve trasmettere e la durabilità nel tempo.
- 4) Lo strato di ventilazione sarà costituito da una intercapedine d'aria avente aperture di collegamento con l'ambiente esterno, munite di griglie, aeratori, ecc. capaci di garantire adeguato ricambio di aria, ma limitare il passaggio di piccoli animali e/o grossi insetti.
- 5) Lo strato di tenuta all'acqua sarà realizzato a seconda della soluzione costruttiva prescelta con membrane in fogli o prodotti fluidi da stendere in sito fino a realizzare uno strato continuo.
 - a) Le caratteristiche delle membrane sono quelle indicate all'articolo prodotti per coperture. In fase di posa si dovrà curare: la corretta realizzazione dei giunti utilizzando eventualmente i materiali ausiliari (adesivi, ecc.), le modalità di realizzazione previste dal progetto e/o consigliate dal produttore nella sua documentazione tecnica ivi incluse le prescrizioni sulle condizioni ambientali (umidità, temperature, ecc.) e di sicurezza. Attenzione particolare sarà data all'esecuzione dei bordi, punti particolari, risvolti, ecc. ove possono verificarsi infiltrazioni sotto lo strato.
 - b) Le caratteristiche dei prodotti fluidi e/o in pasta sono quelle indicate nell'articolo prodotti per coperture. In fase di posa si dovrà porre cura nel seguire le indicazioni del progetto e/o del fabbricante allo scopo di ottenere strati uniformi e dello spessore previsto che garantiscano continuità anche nei punti particolari quali risvolti, asperità, elementi verticali (camini, aeratori, ecc.).

Sarà curato inoltre che le condizioni ambientali (temperatura, umidità, ecc.) od altre situazioni (presenza di polvere, tempi di maturazione, ecc.) siano rispettate per favorire una esatta rispondenza del risultato finale alle ipotesi di progetto.
- 6) Lo strato filtrante, quando previsto, sarà realizzato a seconda della soluzione costruttiva prescelta con fogli di non tessuto sintetico od altro prodotto adatto accettato dalla Direzione dei lavori. Sarà curata la sua corretta collocazione nel sistema di copertura e la sua congruenza rispetto all'ipotesi di funzionamento con particolare attenzione rispetto a possibili punti difficili.
- 7) Lo strato di protezione, sarà realizzato secondo la soluzione costruttiva indicata dal progetto. I materiali (verniciature, granigliature, lamine, ghiaietto, ecc.) risponderanno alle prescrizioni previste nell'articolo loro applicabile. Nel caso di protezione costituita da pavimentazione quest'ultima sarà eseguita secondo le indicazioni del progetto e/o secondo le prescrizioni previste per le pavimentazioni curando che non si formino incompatibilità meccaniche, chimiche, ecc. tra la copertura e la pavimentazione sovrastante.
- 8) Lo strato di pendenza è solitamente integrato in altri strati, pertanto si rinvia i materiali allo strato funzionale che lo ingloba. Per quanto riguarda la realizzazione si curerà che il piano (od i piani) inclinato che lo concretizza abbia corretto orientamento verso eventuali punti di confluenza e che nel piano non si formino avvallamenti più o meno

estesi che ostacolano il deflusso dell'acqua. Si cureranno inoltre le zone raccordate all'incontro con camini, aeratori, ecc..

- 9) Lo strato di barriera o schermo al vapore sarà realizzato con membrane di adeguate caratteristiche (vedere articolo prodotti per coperture continue).
Nella fase di posa sarà curata la continuità dello strato fino alle zone di sfogo (bordi, aeratori, ecc.), inoltre saranno seguiti gli accorgimenti già descritti per lo strato di tenuta all'acqua.
- 10) Per gli altri strati complementari riportati nella norma **UNI 8178** si dovranno adottare soluzioni costruttive che impieghino uno dei materiali ammessi dalla norma stessa.

Il materiale prescelto dovrà rispondere alle prescrizioni previste nell'articolo di questo Capitolato ad esso applicabile. Per la realizzazione in opera si seguiranno le indicazioni del progetto e/o le indicazioni fornite dal produttore, ed accettate dalla Direzione dei lavori, ivi comprese quelle relative alle condizioni ambientali e/o le precauzioni da seguire nelle fasi di cantiere.

109.3. Compiti del Direttore dei lavori

Il Direttore dei lavori per la realizzazione delle coperture piane opererà come segue.

- a) Nel corso dell'esecuzione dei lavori (con riferimento ai tempi e alle procedure) verificherà via via che i materiali impiegati e le tecniche di posa siano effettivamente quelle prescritte ed inoltre, almeno per gli strati più significativi, verificherà che il risultato finale sia coerente con le prescrizioni di progetto e comunque con la funzione attribuita all'elemento o strato considerato.

In particolare verificherà: il collegamento tra gli strati; la realizzazione dei giunti/sovrapposizioni (per gli strati realizzati con pannelli, fogli ed in genere con prodotti preformati); l'esecuzione accurata dei bordi e dei punti particolari. Ove sono richieste lavorazioni in sito verificherà con semplici metodi da cantiere:

- 1) le resistenze meccaniche (portate, pulsonamenti, resistenze a flessione);
- 2) adesioni o connessioni fra strati (o quando richiesta l'esistenza di completa separazione);
- 3) la tenuta all'acqua, all'umidità ecc..

- b) A conclusione dell'opera eseguirà prove (anche solo localizzate di funzionamento formando battenti di acqua, condizioni di carico, di punzonamento, ecc.) che siano significative delle ipotesi previste dal progetto e dalla realtà.

Avrà cura di far aggiornare e raccogliere i disegni costruttivi più significativi unitamente alla descrizione e/o schede tecniche dei prodotti impiegati (specialmente quelli non visibili ad opera ultimata) e le prescrizioni attinenti alla successiva manutenzione.

Art. 110 - Esecuzione coperture discontinue (a falda)

110.1. Generalità

Si intendono per coperture discontinue (a falda) quelle in cui l'elemento di tenuta all'acqua assicura la sua funzione solo per valori della pendenza maggiori di un minimo, che dipende prevalentemente dal materiale e dalla conformazione dei prodotti.

Esse si intendono convenzionalmente suddivise nelle seguenti categorie:

- coperture senza elemento termoisolante, con strato di ventilazione oppure senza;
- coperture con elemento termoisolante, con strato di ventilazione oppure senza.

110.2 Strati funzionali

Quando non è diversamente descritto negli altri documenti progettuali (o quando questi non sono sufficientemente dettagliati), si intende che ciascuna delle categorie sopracitate sarà composta dai seguenti strati funzionali (definite secondo la norma **UNI 8178**).

- a) La copertura non termoisolata e non ventilata avrà quali strati ed elementi fondamentali:
- 1) l'elemento portante: con funzione di sopportare i carichi permanenti ed i sovraccarichi della copertura;
 - 2) strato di pendenza: con funzione di portare la pendenza al valore richiesto (questa funzione è sempre integrata in altri strati);
 - 3) elemento di supporto: con funzione di sostenere gli strati ad esso appoggiati (e di trasmettere la forza all'elemento portante);
 - 4) elemento di tenuta: con funzione di conferire alle coperture una prefissata impermeabilità all'acqua meteorica e di resistere alle azioni meccaniche fisiche e chimiche indotte dall'ambiente esterno e dall'uso.
- b) La copertura non termoisolata e ventilata avrà quali strati ed elementi funzionali:
- 1) lo strato di ventilazione: con funzione di contribuire al controllo delle caratteristiche igrotermiche attraverso ricambi d'aria naturali o forzati;
 - 2) strato di pendenza (sempre integrato);
 - 3) l'elemento portante;
 - 4) l'elemento di supporto;
 - 5) l'elemento di tenuta.

- c) La copertura termoisolata e non ventilata avrà quali strati ed elementi fondamentali:
- 1) l'elemento termoisolante: con funzione di portare al valore richiesto la resistenza termica globale della copertura;
 - 2) lo strato di pendenza (sempre integrato);
 - 3) l'elemento portante;
 - 4) lo strato di schermo al vapore o barriera al vapore: con funzione di impedire (schermo) o di ridurre (barriera) il passaggio del vapore d'acqua e per controllare il fenomeno della condensa;
 - 5) l'elemento di supporto;
 - 6) l'elemento di tenuta.
- d) La copertura termoisolata e ventilata avrà quali strati ed elementi fondamentali:
- 1) l'elemento termoisolante;
 - 2) lo strato di ventilazione;
 - 3) lo strato di pendenza (sempre integrato);
 - 4) l'elemento portante;
 - 5) l'elemento di supporto;
 - 6) l'elemento di tenuta.
- e) La presenza di altri strati funzionali (complementari) eventualmente necessari perché dovuti alla soluzione costruttiva scelta dovrà essere coerente con le indicazioni della **UNI 8178** sia per quanto riguarda i materiali utilizzati sia per quanto riguarda la collocazione nel sistema di copertura.

110.3 Realizzazione degli strati

Per la realizzazione degli strati si utilizzeranno i materiali indicati nel progetto, ove non sia specificato in dettaglio nel progetto od a suo complemento si rispetteranno le prescrizioni seguenti.

- 1) Per l'elemento portante vale quanto riportato in 109.2.
- 2) Per l'elemento termoisolante vale quanto indicato nell'art. 59.8.
- 3) Per l'elemento di supporto a seconda della tecnologia costruttiva adottata si farà riferimento alle prescrizioni già date nel presente Capitolato su prodotti di legno, malte di cemento, profilati metallici, getti di calcestruzzo, elementi preformati di base di materie plastiche. Si verificherà durante l'esecuzione la sua rispondenza alle prescrizioni del progetto, l'adeguatezza nel trasmettere i carichi all'elemento portante nel sostenere lo strato sovrastante.
- 4) L'elemento di tenuta all'acqua sarà realizzato con i prodotti previsti dal progetto e che rispettino anche le prescrizioni previste nell'articolo sui prodotti per coperture discontinue.
In fase di posa si dovrà curare la corretta realizzazione dei giunti e/o le sovrapposizioni, utilizzando gli accessori (ganci, viti, ecc.) e le modalità esecutive previste dal progetto e/o consigliate dal produttore nella sua documentazione tecnica, ed accettate dalla Direzione dei lavori, ivi incluse le prescrizioni sulle condizioni ambientali (umidità, temperatura, ecc.) e di sicurezza.
Attenzione particolare sarà data alla realizzazione dei bordi, punti particolari e comunque ove è previsto l'uso di pezzi speciali ed il coordinamento con opere di completamento e finitura (scossaline, gronde, colmi, camini, ecc.).
- 5) Per lo strato di ventilazione vale quanto riportato in 109.2.. Inoltre nel caso di coperture con tegole posate su elemento di supporto discontinuo, la ventilazione può essere costituita dalla somma delle microventilazioni sottotegola.
- 6) Lo strato di schermo al vapore o barriera al vapore dovrà soddisfare a quanto prescritto nel punto 59.4..
- 7) Per gli altri strati complementari il materiale prescelto dovrà rispondere alle prescrizioni previste nell'articolo di questo Capitolato ad esso applicabile. Per la realizzazione in opera si seguiranno le indicazioni del progetto e/o le indicazioni fornite dal produttore, ed accettate dalla Direzione dei lavori, ivi comprese quelle relative alle condizioni ambientali e/o precauzioni da seguire nelle fasi di cantiere.

110.4. Compiti del Direttore dei lavori

Il Direttore dei lavori per la realizzazione delle coperture discontinue (a falda) opererà come segue:

Nel corso dell'esecuzione dei lavori con riferimento ai tempi e alle procedure, verificherà via via che i materiali impiegati e le tecniche di posa siano effettivamente quelle prescritte ed inoltre almeno per gli strati più significativi verificherà che il risultato finale sia coerente con le prescrizioni di progetto e comunque con la funzione attribuita all'elemento o strato considerato.

In particolare verificherà i collegamenti tra gli strati, la realizzazione dei giunti/sovrapposizioni dei singoli prodotti costituenti uno strato, l'esecuzione accurata dei bordi e dei punti particolari ove sono richieste lavorazioni in sito. Per quanto applicabili verificherà con semplici metodi da cantiere le resistenze meccaniche (portate, punzonamenti, resistenza a flessione, ecc.), la impermeabilità dello strato di tenuta all'acqua, la continuità (o discontinuità) degli strati, ecc..

A conclusione dell'opera eseguirà prove (anche solo localizzate) per verificare la tenuta all'acqua, condizioni di carico (frecce), resistenza ad azioni localizzate e quanto altro può essere verificato direttamente in sito a fonte delle ipotesi di progetto. Avrà cura di far aggiornare e raccogliere i disegni costruttivi unitamente alla descrizione e/o schede tecniche

dei prodotti impiegati (specialmente quelli non visibili ad opera ultimata) e le prescrizioni attinenti la successiva manutenzione.

Art. 111 - Opere di impermeabilizzazione

111.1. Definizioni

Si intendono per opere di impermeabilizzazione quelle che servono a limitare (o ridurre entro valori prefissati) il passaggio di acqua (sotto forma liquida o vapore) attraverso una parte dell'edificio (pareti, fondazioni, pavimenti controterra ecc.) o comunque lo scambio igrometrico tra ambienti.

Esse si dividono in:

- impermeabilizzazioni costituite da strati continui (o discontinui) di prodotti;
- impermeabilizzazioni realizzate mediante la formazione di intercapedini ventilate.
-

111.2. Categorie di impermeabilizzazioni

Le impermeabilizzazioni, si intendono suddivise nelle seguenti categorie:

- a) Impermeabilizzazioni di coperture continue o discontinue;
- b) Impermeabilizzazioni di pavimentazioni;
- c) Impermeabilizzazioni di opere interrato;
- d) Impermeabilizzazioni di elementi verticali (non risalita d'acqua).

111.3. Realizzazione

Per la realizzazione delle diverse categorie si utilizzeranno i materiali e le modalità indicate negli altri documenti progettuali, ove non siano specificate in dettaglio nel progetto od a suo completamento si rispetteranno le prescrizioni seguenti:

- 1) Per le impermeabilizzazioni di coperture, vedere articolo 59.
- 2) Per le impermeabilizzazioni di pavimentazioni, vedere art. 54.11.
- 3) Per la impermeabilizzazione di opere interrato valgono le prescrizioni seguenti:
 - a) Per le soluzioni che adottino membrane in foglio o rotolo si sceglieranno i prodotti che per resistenza meccanica a trazione, agli urti ed alla lacerazione meglio si prestano a sopportare l'azione del materiale di riinterro (che comunque dovrà essere ricollocato con le dovute cautele) le resistenze predette potranno essere raggiunte mediante strati complementari e/o di protezione ed essere completate da soluzioni adeguate per ridurre entro limiti accettabili, le azioni di insetti, muffe, radici e sostanze chimiche presenti del terreno.
Inoltre durante la realizzazione si curerà che i risvolti, punti di passaggio di tubazioni, ecc. siano accuratamente eseguiti onde evitare sollecitazioni localizzate o provocare distacchi e punti di infiltrazione.
 - b) Per le soluzioni che adottano prodotti rigidi in lastre, fogli sagomati e similari (con la formazione di interspazi per la circolazione di aria) si opererà come indicato nel comma a) circa la resistenza meccanica. Per le soluzioni ai bordi e nei punti di attraversamento di tubi, ecc. si eseguirà con cura la soluzione adottata in modo da non costituire punti di infiltrazione e di debole resistenza meccanica.
 - c) Per le soluzioni che adottano intercapedini di aria si curerà la realizzazione della parete più esterna (a contatto con il terreno) in modo da avere continuità ed adeguata resistenza meccanica. Al fondo dell'intercapedine si formeranno opportuni drenaggi dell'acqua che limitino il fenomeno di risalita capillare nella parete protetta.
 - d) Per le soluzioni che adottano prodotti applicati fluidi od in pasta si sceglieranno prodotti che possiedano caratteristiche di impermeabilità ed anche di resistenza meccanica (urti, abrasioni, lacerazioni). Le resistenze predette potranno essere raggiunte mediante strati complementari e/o di protezione ed essere completate da soluzioni adeguate per ottenere valori accettabili di resistenza ad agenti biologici quali radici, insetti, muffe, ecc. nonché di resistenza alle possibili sostanze chimiche presenti nel terreno.
Durante l'esecuzione si curerà la corretta esecuzione di risvolti e dei bordi, nonché dei punti particolari quali passaggi di tubazioni, ecc. in modo da evitare possibili zone di infiltrazione e/o distacco. La preparazione del fondo, l'eventuale preparazione del prodotto (miscelazioni, ecc.) le modalità di applicazione ivi comprese le condizioni ambientali (temperatura ed umidità) e quelle di sicurezza saranno quelle indicate dal produttore nella sua documentazione tecnica ed accettate dalla Direzione dei lavori.
- 4) Per le impermeabilizzazioni di elementi verticali (con risalita d'acqua) si eseguiranno strati impermeabili (o drenanti) che impediscano o riducano al minimo il passaggio di acqua per capillarità, ecc.. Gli strati si eseguiranno con fogli, prodotti spalmati, malte speciali, ecc. curandone la continuità e la collocazione corretta nell'elemento.
L'utilizzo di estrattori di umidità per murature, malte speciali ed altri prodotti similari, sarà ammesso solo con prodotti di provata efficacia ed osservando scrupolosamente le indicazioni del progetto e del produttore per la loro realizzazione.

111.4. Compiti del Direttore dei lavori

Il Direttore dei lavori per la realizzazione delle opere di impermeabilizzazione opererà come segue.

- a) Nel corso dell'esecuzione dei lavori, con riferimento ai tempi e alle procedure, verificherà via via che i materiali impiegati e le tecniche di posa siano effettivamente quelle prescritte ed inoltre almeno per gli strati più significativi verificherà che il risultato finale sia coerente con le prescrizioni di progetto e comunque con la funzione attribuita all'elemento o strato considerato.
In particolare verificherà i collegamenti tra gli strati, la realizzazione di giunti/sovrapposizioni dei singoli prodotti costituenti uno strato, l'esecuzione accurata dei bordi e dei punti particolari ove sono richieste lavorazioni in sito. Per quanto applicabili verificherà con semplici metodi da cantiere le resistenze meccaniche (punzonamenti, resistenza a flessione, ecc.), la impermeabilità dello strato di tenuta all'acqua, le continuità (o discontinuità) degli strati, ecc..
- b) A conclusione dell'opera eseguire prove (anche solo localizzate) per verificare le resistenze ad azioni meccaniche localizzate, l'interconnessione e compatibilità con altre parti dell'edificio e con eventuali opere di completamento. Avrà cura di far aggiornare e raccogliere i disegni costruttivi unitamente alle schede tecniche di prodotti ed eventuali prescrizioni per la manutenzione.

Art. 112 - Esecuzione delle pareti esterne e partizioni interne

112.1. Definizioni

Si intende per parete esterna il sistema edilizio avente la funzione di separare e conformare gli spazi interni al sistema rispetto all'esterno.

Si intende per partizione interna un sistema edilizio avente funzione di dividere e conformare gli spazi interni del sistema edilizio.

Nella esecuzione delle pareti esterne si terrà conto della loro tipologia (trasparente, portante, portata, monolitica, ad intercapedine, termoisolata, ventilata) e della loro collocazione (a cortina, a semicortina od inserita).

Nella esecuzione delle partizioni interne si terrà conto della loro classificazione in partizione semplice (solitamente realizzata con piccoli elementi e leganti umidi) o partizione prefabbricata (solitamente realizzata con montaggio in sito di elementi predisposti per essere assemblati a secco).

112.2. Strati funzionali

Quando non è diversamente descritto negli altri documenti progettuali (o quando questi non sono sufficientemente dettagliati) si intende che ciascuna delle categorie di parete sopracitata è composta da più strati funzionali (costruttivamente uno strato può assolvere a più funzioni), che devono essere realizzati come segue.

- a) Le pareti a cortina (facciate continue) saranno realizzate utilizzando i materiali e prodotti rispondenti al presente Capitolato (vetro, isolanti, sigillanti, pannelli, finestre, elementi portanti, ecc.). Le parti metalliche si intendono lavorate in modo da non subire microfessure o comunque danneggiamenti ed, a seconda del metallo, opportunamente protette dalla corrosione.

Durante il montaggio si curerà la corretta esecuzione dell'elemento di supporto ed il suo ancoraggio alla struttura dell'edificio eseguendo (per parti) verifiche della corretta esecuzione delle giunzioni (bullonature, saldature, ecc.) e del rispetto delle tolleranze di montaggio e dei giochi. Si effettueranno prove di carico (anche per parti) prima di procedere al successivo montaggio degli altri elementi.

La posa dei pannelli di tamponamento, dei telai, dei serramenti, ecc. sarà effettuata rispettando le tolleranze di posizione, utilizzando i sistemi di fissaggio previsti. I giunti saranno eseguiti secondo il progetto e comunque posando correttamente le guarnizioni ed i sigillanti in modo da garantire le prestazioni di tenuta all'acqua, all'aria, isolamento termico, acustico, ecc. tenendo conto dei movimenti localizzati della facciata e dei suoi elementi dovuti a variazioni termiche, pressione del vento, ecc..

La posa di scossaline coprigiunti, ecc. avverrà in modo da favorire la protezione e la durabilità dei materiali protetti ed in modo che le stesse non siano danneggiate dai movimenti delle facciate.

Il montaggio dei vetri e dei serramenti avverrà secondo le indicazioni date nell'articolo 115.

- b) Le pareti esterne o partizioni interne realizzate a base di elementi di laterizio, calcestruzzo, calcio silicato, pietra naturale o ricostruita e prodotti similari saranno realizzate con le modalità descritte nell'articolo opere di muratura, tenendo conto delle modalità di esecuzione particolari (giunti, sovrapposizioni, ecc.) richieste quando la muratura ha compiti di isolamento termico, acustico, resistenza al fuoco, ecc. Per gli altri strati presenti morfologicamente e con precise funzioni di isolamento termico, acustico, barriera al vapore, ecc. si rinvia alle prescrizioni date nell'articolo relativo alle coperture.

Per gli intonaci ed i rivestimenti in genere si rinvia all'articolo sull'esecuzione di queste opere. Comunque in relazione alle funzioni attribuite alle pareti ed al livello di prestazione richiesto si curerà la realizzazione dei giunti, la connessione tra gli strati e le compatibilità meccaniche e chimiche.

Nel corso dell'esecuzione si curerà la completa esecuzione dell'opera con attenzione alle interferenze con altri elementi (impianti), all'esecuzione dei vani di porte e finestre, alla realizzazione delle camere d'aria o di strati interni curando che non subiscano schiacciamenti, discontinuità, ecc. non coerenti con la funzione dello strato.

c) Le partizioni interne costituite da elementi predisposti per essere assemblati in sito (con o senza piccole opere di adeguamento nelle zone di connessione con le altre pareti o con il soffitto) devono essere realizzate con prodotti rispondenti alle prescrizioni date nell'articolo prodotti per pareti esterne e partizioni interne.

Nell'esecuzione si seguiranno le modalità previste dal produttore (ivi incluso l'utilizzo di appositi attrezzi) ed approvate dalla Direzione dei lavori. Si curerà la corretta predisposizione degli elementi che svolgono anche funzione di supporto in modo da rispettare le dimensioni, tolleranze ed i giochi previsti o comunque necessari ai fini del successivo assemblaggio degli altri elementi. Si curerà che gli elementi di collegamento e di fissaggio vengano posizionati ed installati in modo da garantire l'adeguata trasmissione delle sollecitazioni meccaniche. Il posizionamento di pannelli, vetri, elementi di completamento, ecc. sarà realizzato con l'interposizione di guarnizioni, distanziatori, ecc. che garantiscano il raggiungimento dei livelli di prestazione previsti ed essere completate con sigillature, ecc..

Il sistema di giunzione nel suo insieme deve completare il comportamento della parete e deve essere eseguito secondo gli schemi di montaggio previsti; analogamente si devono eseguire secondo gli schemi previsti e con accuratezza le connessioni con le pareti murarie, con i soffitti, ecc..

Art. 113 - Sistemi per rivestimenti interni ed esterni

113.1. Definizioni

Si definisce sistema di rivestimento il complesso di strati di prodotti della stessa natura o di natura diversa, omogenei o disomogenei che realizzano la finitura dell'edificio.

I sistemi di rivestimento si distinguono, a seconda della loro funzioni in:

- rivestimenti per esterno e per interno;
- rivestimenti protettivi in ambienti con specifica aggressività;
- rivestimenti protettivi di materiali lapidei, legno, ferro, metalli non ferrosi, ecc..

113.2 Sistemi realizzati con prodotti rigidi

Devono essere realizzati secondo le prescrizioni del progetto ed a completamento del progetto con le indicazioni seguenti.

a) Per le piastrelle di ceramica (o lastre di pietra, ecc. con dimensioni e pesi simili) si procederà alla posa su letto di malta svolgente funzioni di strato di collegamento e di compensazione e curando la sufficiente continuità dello strato stesso, lo spessore, le condizioni ambientali di posa (temperatura ed umidità) e di maturazione. Si valuterà inoltre la composizione della malta onde evitare successivi fenomeni di incompatibilità chimica o termica con il rivestimento e/o con il supporto.

Durante la posa del rivestimento si curerà l'esecuzione dei giunti, il loro allineamento, la planarità della superficie risultante ed il rispetto di eventuali motivi ornamentali.

In alternativa alla posa con letto di malta si procederà all'esecuzione di uno strato ripartitore avente adeguate caratteristiche di resistenza meccanica, planarità, ecc. in modo da applicare successivamente uno strato di collegamento (od ancoraggio) costituito da adesivi aventi adeguate compatibilità chimica e termica con lo strato ripartitore e con il rivestimento. Durante la posa si procederà come sopra descritto.

b) Per le lastre di pietra, calcestruzzo, fibrocemento e prodotti simili si procederà alla posa mediante fissaggi meccanici (elementi ad espansione, elementi a fissaggio chimico, ganci, zanche e simili) a loro volta ancorati direttamente nella parte muraria e/o su tralicci o simili. Comunque i sistemi di fissaggio devono garantire una adeguata resistenza meccanica per sopportare il peso proprio e del rivestimento, resistere alle corrosioni, permettere piccole regolazioni dei singoli pezzi durante il fissaggio ed il loro movimento in opera dovuto a variazioni termiche. Il sistema nel suo insieme deve avere comportamento termico accettabile, nonché evitare di essere sorgente di rumore inaccettabile dovuto al vento, pioggia, ecc. ed assolvere le altre funzioni loro affidate quali tenuta all'acqua ecc.. Durante la posa del rivestimento si cureranno gli effetti estetici previsti, l'allineamento o comunque corretta esecuzione di giunti (sovrapposizioni, ecc.), la corretta forma della superficie risultante, ecc..

c) Per le lastre, pannelli, ecc. a base di metallo o materia plastica si procederà analogamente a quanto descritto in b) per le lastre.

Si curerà in base alle funzioni attribuite dal progetto al rivestimento, l'esecuzione dei fissaggi la collocazione rispetto agli strati sottostanti onde evitare incompatibilità termiche, chimiche od elettriche. Saranno considerate le possibili vibrazioni o rumore indotte da vento, pioggia, ecc.. Verranno inoltre verificati i motivi estetici, l'esecuzione dei giunti, la loro eventuale sigillatura, ecc..

113.3. Sistemi realizzati con prodotti flessibili

Devono essere realizzati secondo le prescrizioni date nel progetto con prodotti costituiti da carte da parati (a base di carta, tessili, fogli di materie plastiche o loro abbinamenti) aventi le caratteristiche riportate nell'articolo loro applicabile ed a completamento del progetto devono rispondere alle indicazioni seguenti.

A seconda del supporto (intonaco, legno, ecc.), si procederà alla sua pulizia ed asportazione dei materiali esistenti nonché al riempimento di fessure, piccoli fori, alla spianatura di piccole asperità, ecc. avendo cura di eliminare, al

termine, la polvere ed i piccoli frammenti che possono successivamente collocarsi tra il foglio ed il supporto durante la posa.

Si stenderà uno strato di fondo (fissativo) solitamente costituito dallo stesso adesivo che si userà per l'incollaggio (ma molto più diluito con acqua) in modo da rendere uniformemente assorbente il supporto stesso e da chiudere i pori più grandi. Nel caso di supporti molto irregolari e nella posa di rivestimenti particolarmente sottili e lisci (esempio tessili) si provvederà ad applicare uno strato intermedio di carta fodera o prodotto simile allo scopo di ottenere la levigatezza e continuità volute.

Si applica infine il telo di finitura curando il suo taglio preliminare in lunghezza e curando la concordanza dei disegni, la necessità di posare i teli con andamento alternato ecc..

Durante l'applicazione si curerà la realizzazione dei giunti, la quantità di collante applicato, l'esecuzione dei punti particolari quali angoli, bordi di porte, finestre, ecc., facendo le opportune riprese in modo da garantire la continuità dei disegni e comunque la scarsa percepibilità dei giunti.

113.4. Sistemi realizzati con prodotti fluidi

Devono essere realizzati secondo le prescrizioni date nel progetto (con prodotti costituiti da pitture, vernici impregnanti, ecc.) aventi le caratteristiche riportate nell'articolo loro applicabile ed a completamento del progetto devono rispondere alle indicazioni seguenti:

- a) su pietre naturali ed artificiali impregnazione della superficie con siliconi o olii fluorurati, non pellicolanti, resistenti agli UV, al dilavamento, agli agenti corrosivi presenti nell'atmosfera;
- b) su intonaci esterni:
 - tinteggiatura della superficie con tinte alla calce, o ai silicati inorganici;
 - pitturazione della superficie con pitture organiche;
- c) su intonaci interni:
 - tinteggiatura della superficie con tinte alla calce, o ai silicati inorganici;
 - pitturazione della superficie con pitture organiche o ai silicati organici;
 - rivestimento della superficie con materiale plastico a spessore;
 - tinteggiatura della superficie con tinte a tempera;
- d) su prodotti di legno e di acciaio.

I sistemi si intendono realizzati secondo le prescrizioni del progetto ed in loro mancanza (od a loro integrazione) si intendono realizzati secondo le indicazioni date dal produttore ed accettate dalla Direzione dei lavori; le informazioni saranno fornite secondo le norme **UNI 8758** o **UNI 8760** e riguarderanno:

- criteri e materiali di preparazione del supporto;
 - criteri e materiali per realizzare l'eventuale strato di fondo ivi comprese le condizioni ambientali (temperatura, umidità) del momento della realizzazione e del periodo di maturazione, condizioni per la successiva operazione;
 - criteri e materiali per realizzare l'eventuale strato intermedio ivi comprese le condizioni citate all'alinea precedente per la realizzazione e maturazione;
 - criteri e materiali per lo strato di finiture ivi comprese le condizioni citate al secondo alinea.
- e) Durante l'esecuzione, per tutti i tipi predetti, si curerà per ogni operazione la completa esecuzione degli strati, la realizzazione dei punti particolari, le condizioni ambientali (temperatura, umidità) e la corretta condizione dello strato precedente (essiccazione, maturazione, assenza di bolle, ecc.), nonché le prescrizioni relative alle norme di igiene e sicurezza.

113.5. Compiti del Direttore dei lavori

Il Direttore dei lavori per la realizzazione del sistema di rivestimento opererà come segue.

- a) Nel corso dell'esecuzione dei lavori (con riferimento ai tempi ed alle procedure) verificherà via via che i materiali impiegati e le tecniche di posa siano effettivamente quelle prescritte ed inoltre almeno per gli strati più significativi verificherà che il risultato delle operazioni predette sia coerente con le prescrizioni di progetto e comunque con la funzione che è attribuita all'elemento o strato realizzato.
In particolare verificherà:
 - per i rivestimenti rigidi le modalità di fissaggio, la corretta esecuzione dei giunti e quanto riportato nel punto loro dedicato, eseguendo verifiche intermedie di resistenza meccanica, ecc.;
 - per i rivestimenti con prodotti flessibili (fogli) la corretta esecuzione delle operazioni descritte nel relativo punto;
 - per i rivestimenti fluidi od in pasta il rispetto delle prescrizioni di progetto o concordate come detto nel punto a) verificando la loro completezza, ecc. specialmente delle parti difficilmente controllabili al termine dei lavori.
- b) A conclusione dei lavori eseguirà prove (anche solo localizzate) e con facili mezzi da cantiere creando sollecitazioni compatibili con quelle previste dal progetto o comunque similanti le sollecitazioni dovute all'ambiente, agli utenti futuri, ecc. Per i rivestimenti rigidi verificherà in particolare il fissaggio e l'aspetto delle superfici risultanti; per i rivestimenti in fogli, l'effetto finale e l'adesione al supporto; per quelli fluidi la completezza, l'assenza di difetti locali, l'aderenza al supporto.

114.1. Definizioni

- Si intendono per opere di vetragezione quelle che comportano la collocazione in opera di lastre di vetro (o prodotti similari sempre comunque in funzione di schermo) sia in luci fisse sia in ante fisse o mobili di finestre, porte-finestre o porte;
- si intendono per opere di serramentistica quelle relative alla collocazione di serramenti (infissi) nei vani aperti delle parti murarie destinate a riceverli.

114.2. Realizzazione

La realizzazione delle opere di vetragezione deve avvenire con i materiali e le modalità previsti dal progetto ed ove questo non sia sufficientemente dettagliato valgono le prescrizioni seguenti:

- a) Le lastre di vetro in relazione al loro comportamento meccanico devono essere scelte tenendo conto delle loro dimensioni, delle sollecitazioni previste dovute a carico vento e neve, delle sollecitazioni dovute ad eventuali sbattimenti e delle deformazioni prevedibili del serramento.
Devono inoltre essere considerate per la loro scelta le esigenze di isolamento termico, acustico, di trasmissione luminosa, di trasparenza o traslucidità, di sicurezza sia ai fini antinfortunistici che di resistenza alle effrazioni, atti vandalici, ecc..
Per la valutazione della adeguatezza delle lastre alle prescrizioni predette, in mancanza di prescrizioni nel progetto si intendono adottati i criteri stabiliti nelle norme UNI per l'isolamento termico ed acustico, la sicurezza, ecc. (**UNI 7143, UNI 7144, UNI 7170 e UNI 7697**).
- Gli smussi ai bordi e negli angoli devono prevenire possibili scagliature.
- b) I materiali di tenuta, se non precisati nel progetto, si intendono scelti in relazione alla conformazione e dimensioni delle scanalature (o battente aperto con ferma vetro) per quanto riguarda lo spessore e dimensioni in genere, capacità di adattarsi alle deformazioni elastiche dei telai fissi ed ante apribili; resistenza alle sollecitazioni dovute ai cicli termoigrometrici tenuto conto delle condizioni microlocali che si creano all'esterno rispetto all'interno, ecc. e tenuto conto del numero, posizione e caratteristiche dei tasselli di appoggio, periferici e spaziatori.
Nel caso di lastre posate senza serramento gli elementi di fissaggio (squadrette, tiranti, ecc.) devono avere adeguata resistenza meccanica, essere preferibilmente di metallo non ferroso o comunque protetto dalla corrosione. Tra gli elementi di fissaggio e la lastra deve essere interposto materiale elastico e durabile alle azioni climatiche.
- c) La posa in opera deve avvenire previa eliminazione di depositi e materiali dannosi dalle lastre, serramenti, ecc. e collocando i tasselli di appoggio in modo da far trasmettere correttamente il peso della lastra al serramento; i tasselli di fissaggio servono a mantenere la lastra nella posizione prefissata.

Le lastre che possono essere urtate devono essere rese visibili con opportuni segnali (motivi ornamentali, maniglie, ecc.).

La sigillatura dei giunti tra lastra e serramento deve essere continua in modo da eliminare ponti termici ed acustici. Per i sigillanti e gli adesivi si devono rispettare le prescrizioni previste dal fabbricante per la preparazione, le condizioni ambientali di posa e di manutenzione. Comunque la sigillatura deve essere conforme a quella richiesta dal progetto od effettuata sui prodotti utilizzati per qualificare il serramento nel suo insieme.

L'esecuzione effettuata secondo la norma **UNI 6534** potrà essere considerata conforme alla richiesta del presente Capitolato nei limiti di validità della norma stessa.

114.3. Posa in opera dei serramenti

La realizzazione della posa dei serramenti deve essere effettuata come indicato nel progetto e quando non precisato deve avvenire secondo le prescrizioni seguenti:

- d) Le finestre collocate su propri controtelai e fissate con i mezzi previsti dal progetto e comunque in modo da evitare sollecitazioni localizzate.
Il giunto tra controtelaio e telaio fisso se non progettato in dettaglio onde mantenere le prestazioni richieste al serramento dovrà essere eseguito con le seguenti attenzioni:
- assicurare tenuta all'aria ed isolamento acustico;
 - gli interspazi devono essere sigillati con materiale comprimibile e che resti elastico nel tempo, se ciò non fosse sufficiente (giunti larghi più di 8 mm) si sigillerà anche con apposito sigillante capace di mantenere l'elasticità nel tempo e di aderire al materiale dei serramenti;
 - il fissaggio deve resistere alle sollecitazioni che il serramento trasmette sotto l'azione del vento od i carichi dovuti all'utenza (comprese le false manovre).
- e) La posa con contatto diretto tra serramento e parte muraria deve avvenire:
- assicurando il fissaggio con l'ausilio di elementi meccanici (zanche, tasselli ad espansione, ecc.);
 - sigillando il perimetro esterno con malta previa eventuale interposizione di elementi separatori quali non tessuti, fogli, ecc.;
 - curando l'immediata pulizia delle parti che possono essere danneggiate (macchiate, corrose, ecc.) dal contatto con la malta.

f) Le porte devono essere posate in opera analogamente a quanto indicato per le finestre; inoltre si dovranno curare le altezze di posa rispetto al livello del pavimento finito.

Per le porte con alte prestazioni meccaniche (antiveffrazione) acustiche, termiche o di comportamento al fuoco, si rispetteranno inoltre le istruzioni per la posa date dal fabbricante ed accettate dalla Direzione dei lavori.

114.4. Compiti del Direttore dei lavori

Il Direttore dei lavori per la realizzazione opererà come segue:

- a) Nel corso dell'esecuzione dei lavori (con riferimento ai tempi ed alle procedure) verificherà via via che i materiali impiegati e le tecniche di posa siano effettivamente quelli prescritti.
In particolare verificherà la realizzazione delle sigillature tra lastre di vetro e telai e tra i telai fissi ed i controtelai; la esecuzione dei fissaggi per le lastre non intelaiate; il rispetto delle prescrizioni di progetto, del Capitolato e del produttore per i serramenti con altre prestazioni.
- b) A conclusione dei lavori eseguirà verifiche visive della corretta messa in opera e della completezza dei giunti, sigillature, ecc. Eseguirà controlli orientativi circa la forza di apertura e chiusura dei serramenti (stimandole con la forza corporea necessaria) l'assenza di punti di attrito non previsti, e prove orientative di tenuta all'acqua, con spruzzatori a pioggia, ed all'aria, con l'uso di fumogeni, ecc..

Nelle grandi opere i controlli predetti potranno avere carattere casuale e statistico.

Avrà cura di far aggiornare e raccogliere i disegni costruttivi più significativi unitamente alla descrizione e/o schede tecniche dei prodotti impiegati (specialmente quelli non visibili ad opera ultimata) e le prescrizioni attinenti la successiva manutenzione.

Art. 115 - Esecuzione delle pavimentazioni

115.1. Definizioni

Si intende per pavimentazione un sistema edilizio avente quale scopo quello di consentire o migliorare il transito e la resistenza alle sollecitazioni in determinate condizioni di uso.

Esse si intendono convenzionalmente suddivise nelle seguenti categorie:

- pavimentazioni su strato portante;
- pavimentazioni su terreno (cioè dove la funzione di strato portante del sistema di pavimentazione è svolta del terreno).

115.2. Strati funzionali

Quando non è diversamente descritto negli altri documenti progettuali (o quando questi non sono sufficientemente dettagliati) si intende che ciascuna delle categorie sopracitate sarà composta dai seguenti strati funzionali.

- a) La pavimentazione su strato portante avrà quali elementi o strati fondamentali:
 - 1) lo strato portante, con la funzione di resistenza alle sollecitazioni meccaniche dovute ai carichi permanenti o di esercizio;
 - 2) lo strato di scorrimento, con la funzione di compensare e rendere compatibili gli eventuali scorrimenti differenziali tra strati contigui;
 - 3) lo strato ripartitore, con funzione di trasmettere allo strato portante le sollecitazioni meccaniche impresse dai carichi esterni qualora gli strati costituenti la pavimentazione abbiano comportamenti meccanici sensibilmente differenziati;
 - 4) lo strato di collegamento, con funzione di ancorare il rivestimento allo strato ripartitore (o portante);
 - 5) lo strato di rivestimento con compiti estetici e di resistenza alle sollecitazioni meccaniche, chimiche, ecc.).
A seconda delle condizioni di utilizzo e delle sollecitazioni previste i seguenti strati possono diventare fondamentali:
 - 6) strato di impermeabilizzante con funzione di dare alla pavimentazione una prefissata impermeabilità ai liquidi ed ai vapori;
 - 7) strato di isolamento termico con funzione di portare la pavimentazione ad un prefissato isolamento termico;
 - 8) strato di isolamento acustico con la funzione di portare la pavimentazione ad un prefissato isolamento acustico;
 - 9) strato di compensazione con funzione di compensare quote, le pendenze, gli errori di planarità ed eventualmente incorporare impianti (questo strato frequentemente ha anche funzione di strato di collegamento).
- b) La pavimentazione su terreno avrà quali elementi o strati funzionali:
 - 1) il terreno (suolo) con funzione di resistere alle sollecitazioni meccaniche trasmesse dalla pavimentazione;
 - 2) strato impermeabilizzante (o drenante);
 - 3) lo strato ripartitore;
 - 4) strati di compensazione e/o pendenza;
 - 5) il rivestimento.

A seconda delle condizioni di utilizzo e delle sollecitazioni possono essere previsti altri strati complementari.

115.3. Realizzazione degli strati

Per la pavimentazione su strato portante sarà effettuata la realizzazione degli strati utilizzando i materiali indicati nel progetto, ove non sia specificato in dettaglio nel progetto od a suo complemento si rispetteranno le prescrizioni seguenti.

- 1) Per lo strato portante a seconda della soluzione costruttiva adottata si farà riferimento alle prescrizioni già date nel presente Capitolato sulle strutture di calcestruzzo, strutture metalliche, sulle strutture miste acciaio e calcestruzzo, sulle strutture di legno, ecc..
- 2) Per lo strato di scorrimento a seconda della soluzione costruttiva adottata si farà riferimento alle prescrizioni già date per i prodotti quali la sabbia, membrane a base sintetica o bituminosa, fogli di carta o cartone, geotessili o pannelli di fibre, di vetro o roccia.
Durante la realizzazione si curerà la continuità dello strato, la corretta sovrapposizione, o realizzazione dei giunti e l'esecuzione dei bordi, risvolti, ecc..
- 3) Per lo strato ripartitore a seconda della soluzione costruttiva adottata si farà riferimento alle prescrizioni già date per i prodotti quali calcestruzzi armati o non, malte cementizie, lastre prefabbricate di calcestruzzo armato o non, lastre o pannelli a base di legno.
Durante la realizzazione si curerà oltre alla corretta esecuzione dello strato in quanto a continuità e spessore, la realizzazione di giunti e bordi e dei punti di interferenza con elementi verticali o con passaggi di elementi impiantistici in modo da evitare azioni meccaniche localizzate od incompatibilità chimico fisiche.
Sarà infine curato che la superficie finale abbia caratteristiche di planarità, rugosità, ecc. adeguate per lo strato successivo.
- 4) Per lo strato di collegamento a seconda della soluzione costruttiva adottata si farà riferimento alle prescrizioni già date per i prodotti quali malte, adesivi organici e/o con base cementizia e nei casi particolari alle prescrizioni del produttore per elementi di fissaggio, meccanici od altro tipo.
Durante la realizzazione si curerà la uniforme e corretta distribuzione del prodotto con riferimento agli spessori e/o quantità consigliate dal produttore in modo da evitare eccesso da rifiuto od insufficienza che può provocare scarsa resistenza od adesione. Si verificherà inoltre che la posa avvenga con gli strumenti e nelle condizioni ambientali (temperatura, umidità) e preparazione dei supporti suggeriti dal produttore.
- 5) Per lo strato di rivestimento a seconda della soluzione costruttiva adottata si farà riferimento alle prescrizioni già date nell'articolo 54.
Durante la fase di posa si curerà la corretta esecuzione degli eventuali motivi ornamentali, la posa degli elementi di completamento e/o accessori, la corretta esecuzione dei giunti, delle zone di interferenza (bordi, elementi verticali, ecc.) nonché le caratteristiche di planarità o comunque delle conformazioni superficiali rispetto alle prescrizioni di progetto, nonché le condizioni ambientali di posa ed i tempi di maturazione.
- 6) Per lo strato di impermeabilizzazione a seconda che abbia funzione di tenuta all'acqua, barriera o schermo al vapore valgono le indicazioni fornite per questi strati all'articolo sulle coperture continue.
- 7) Per lo strato di isolamento termico valgono le indicazioni fornite per questo strato all'articolo sulle coperture piane.
- 8) Per lo strato di isolamento acustico a seconda della soluzione costruttiva adottata si farà riferimento per i prodotti alle prescrizioni già date nell'apposito articolo.
Durante la fase di posa in opera si curerà il rispetto delle indicazioni progettuali e comunque la continuità dello strato con la corretta realizzazione dei giunti/sovrapposizioni, la realizzazione accurata dei risvolti ai bordi e nei punti di interferenza con elementi verticali (nel caso di pavimento cosiddetto galleggiante i risvolti dovranno contenere tutti gli strati sovrastanti). Sarà verificato nei casi dell'utilizzo di supporti di gomma, sughero, ecc., il corretto posizionamento di questi elementi ed i problemi di compatibilità meccanica, chimica, ecc., con lo strato sottostante e sovrastante.
- 9) Per lo strato di compensazione delle quote valgono le prescrizioni date per lo strato di collegamento (per gli strati sottili) e/o per lo strato ripartitore (per gli spessori maggiori a 20 mm).

115.4. Materiali

Per le pavimentazioni su terreno la realizzazione degli strati sarà effettuata utilizzando i materiali indicati nel progetto, ove non sia specificato in dettaglio nel progetto o da suo complemento si rispetteranno le prescrizioni seguenti.

- 10) Per lo strato costituito dal terreno si provvederà alle operazioni di asportazione dei vegetali e dello strato contenente le loro radici o comunque ricco di sostanze organiche. Sulla base delle sue caratteristiche di portanza, limite liquido, plasticità, massa volumica, ecc. si procederà alle operazioni di costipamento con opportuni mezzi meccanici, alla formazione di eventuale correzione e/o sostituzione (trattamento) dello strato superiore per conferirgli adeguate caratteristiche meccaniche, di comportamento all'acqua, ecc..
In caso di dubbio o contestazioni si farà riferimento alla norma **UNI 8381** e/o alle norme CNR sulle costruzioni stradali.
- 11) Per lo strato impermeabilizzante o drenante si farà riferimento alle prescrizioni già fornite per i materiali quali sabbia, ghiaia, pietrisco, ecc. indicate nella norma **UNI 8381** per le massicciate (o alle norme CNR sulle costruzioni stradali) ed alle norme UNI e/o CNR per i tessuti nontessuti (geotessili). Per l'esecuzione dello strato si adotteranno

opportuni dosaggi granulometrici di sabbia, ghiaia e pietrisco in modo da conferire allo strato resistenza meccanica, resistenza al gelo, limite di plasticità adeguati.

Per gli strati realizzati con geotessili si curerà la continuità dello strato, la sua consistenza e la corretta esecuzione dei bordi e dei punti di incontro con opere di raccolta delle acque, strutture verticali, ecc..

In caso di dubbio o contestazione si farà riferimento alla **UNI 8381** e/o alle norme CNR sulle costruzioni stradali.

- 12) Per lo strato ripartitore dei carichi si farà riferimento alle prescrizioni contenute sia per i materiali sia per la loro realizzazione con misti cementati, solette di calcestruzzo, conglomerati bituminosi alle prescrizioni della **UNI 8381** e/o alle norme CNR sulle costruzioni stradali. In generale si curerà la corretta esecuzione degli spessori, la continuità degli strati, la realizzazione dei giunti dei bordi e dei punti particolari.
- 13) Per lo strato di compensazione e/o pendenza valgono le indicazioni fornite per lo strato ripartitore; è ammesso che esso sia eseguito anche successivamente allo strato ripartitore purché sia utilizzato materiale identico o comunque compatibile e siano evitati fenomeni di incompatibilità fisica o chimica o comunque scarsa aderenza dovuta ai tempi di presa, maturazione e/o alle condizioni climatiche al momento dell'esecuzione.
- 14) Per lo strato di rivestimento valgono le indicazioni fornite nell'articolo sui prodotti per pavimentazione (conglomerati bituminosi, massetti calcestruzzo, pietre, ecc.). Durante l'esecuzione si curerà a secondo della soluzione costruttiva prescritta dal progetto le indicazioni fornite dal progetto stesso e comunque si curerà, in particolare, la continuità e regolarità dello strato (planarità, deformazioni locali, pendenze, ecc.) l'esecuzione dei bordi e dei punti particolari. Si curerà inoltre l'impiego di criteri e macchine secondo le istruzioni del produttore del materiale ed il rispetto delle condizioni climatiche e di sicurezza e dei tempi di presa e maturazione.

115.5. Compiti del Direttore dei lavori

Il Direttore dei lavori per la realizzazione delle pavimentazioni opererà come segue:

- a) Nel corso dell'esecuzione dei lavori (con riferimento ai tempi ed alle procedure) verificherà via via che i materiali impiegati e le tecniche di posa siano effettivamente quelle prescritte ed inoltre, almeno per gli strati più significativi verificherà che il risultato finale sia coerente con le prescrizioni di progetto e comunque con la funzione che è attribuita all'elemento o strato realizzato. In particolare verificherà: il collegamento tra gli strati; la realizzazione dei giunti/sovrapposizioni per gli strati realizzati con pannelli, fogli ed in genere con prodotti preformati; la esecuzione accurata dei bordi e dei punti particolari. Ove sono richieste lavorazioni in sito verificherà con semplici metodi da cantiere:
 - 1) le resistenze meccaniche (portate, punzonamenti, resistenze a flessione);
 - 2) adesioni fra strati (o quando richiesto l'esistenza di completa separazione);
 - 3) tenute all'acqua, all'umidità, ecc..
- b) A conclusione dell'opera eseguirà prove (anche solo localizzate) di funzionamento formando battenti di acqua, condizioni di carico, di punzonamento, ecc. che siano significativi delle ipotesi previste dal progetto o dalla realtà. Avrà cura di far aggiornare e raccogliere i disegni costruttivi unitamente alla descrizione e/o schede tecniche dei prodotti impiegati (specialmente quelli non visibili ad opera ultimata) e le prescrizioni attinenti la successiva manutenzione.

Art. 116 - Regole pratiche di progettazione ed esecuzione per le strutture in acciaio

116.1. Composizione degli elementi strutturali

116.1.1. Spessori limite

È vietato l'uso di profilati con spessore $t < 4$ mm. Una deroga a tale norma, fino ad uno spessore $t = 3$ mm, è consentita per opere sicuramente protette contro la corrosione, quali per esempio tubi chiusi alle estremità e profilati zincati, od opere non esposte agli agenti atmosferici.

Le limitazioni di cui sopra non riguardano ovviamente elementi di lamiera grecata e profili sagomati a freddo in genere per i quali occorre fare riferimento ad altre prescrizioni costruttive e di calcolo.

116.1.2. Impiego di ferri piatti

L'impiego di piatti o larghi piatti, in luogo di lamiere, per anime e relativi coprigiunti delle travi a parete piena, e in genere per gli elementi in lastra soggetti a stati di tensione biassiali appartenenti a membrature aventi funzione statica non secondaria, è ammesso soltanto se i requisiti di accettazione prescritti per il materiale (in particolare quelli relativi alle prove di piegamento a freddo e resilienza) siano verificati anche nella direzione normale a quella di laminazione.

116.1.3. Variazioni di sezione

Le eventuali variazioni di sezione di una stessa membratura devono essere il più possibile graduali, soprattutto in presenza di fenomeni di fatica. Di regola sono da evitarsi le pieghe brusche. In ogni caso si dovrà tener conto degli effetti dell'eccentricità.

Nelle lamiere o piatti appartenenti a membrature principali e nelle piastre di attacco le concentrazioni di sforzo in corrispondenza di angoli vivi rientranti debbono essere evitate mediante raccordi i cui raggi saranno indicati nei disegni di progetto.

116.1.4. Giunti di tipo misto

In uno stesso giunto è vietato l'impiego di differenti metodi di collegamento di forza (ad esempio saldatura e bullonatura o chiodatura), a meno che uno solo di essi sia in grado di sopportare l'intero sforzo.

116.2. Unioni chiodate

116.2.1. Chiodi e fori normali

I chiodi da impiegarsi si suddividono nelle categorie appresso elencate, ciascuna con l'indicazione della UNI cui devono corrispondere:

- chiodi a testa tonda stretta, secondo **UNI 136**;
- chiodi a testa svasata piana, secondo **UNI 139**;
- chiodi a testa svasata con calotta, secondo **UNI 140**.

I fori devono corrispondere alla **UNI 141**.

116.2.2. Diametri normali

Di regola si devono impiegare chiodi dei seguenti diametri nominali:

$d = 10, 13, 16, 19, 22, 25$ mm; e, ordinatamente, fori dei diametri

$dI = 10,5, 14, 17, 20, 23, 26$ mm.

Nei disegni si devono contraddistinguere con opportune convenzioni i chiodi dei vari diametri. Nei calcoli si assume il diametro d_I , tanto per verifica di resistenza della chiodatura, quanto per valutare l'indebolimento degli elementi chiodati.

116.2.3. Scelta dei chiodi in relazione agli spessori da unire

In relazione allo spessore complessivo t da chiodare si impiegano:

- chiodi a testa tonda ed a testa svasata piana, per $t/d = 4,5$;
- chiodi a testa svasata con calotta, per $4,5 < t/d = 6,5$.

116.2.4. Interasse dei chiodi e distanza dai margini

In rapporto al diametro d dei chiodi, ovvero al più piccolo t_I tra gli spessori collegati dai chiodi, devono essere soddisfatte le limitazioni seguenti:

per le file prossime ai bordi:

$$\begin{aligned} 10 &= p/d = 3 \\ 3 &= a/d = 1,5 \\ 3 &= a_I/d = 1,5 \end{aligned}$$

15 per gli elementi compressi

$$\left. \begin{array}{l} \\ \\ \\ \end{array} \right\} p/t_I \leq$$

25 per gli elementi tesi

$$\left. \begin{array}{l} a/t_I \\ \\ a_I/t_I \end{array} \right\} \leq 6 (\leq 9 \text{ se il margine è irrigidito})$$

dove:

p è la distanza tra centro e centro di chiodi contigui;

a è la distanza dal centro di un chiodo al margine degli elementi da collegare ad esso più vicino nella direzione dello sforzo;

a_1 è la distanza come la precedente a , ma ortogonale alla direzione dello sforzo;

t_1 è il minore degli spessori degli elementi collegati.

Quando si tratti di opere non esposte alle intemperie, le ultime due limitazioni possono essere sostituite dalle seguenti:

$$\left. \begin{array}{l} a/t_1 \\ a_1/t_1 \end{array} \right\} \leq 12$$

Deroghe eventuali alle prescrizioni di cui al presente punto debbono essere comprovate da adeguate giustificazioni teoriche e sperimentali.

Art. 117 - Unioni con bulloni normali e saldate

117.1. Bulloni

La lunghezza del tratto non filettato del gambo del bullone deve essere in generale maggiore di quella della parti da serrare e si deve sempre far uso di rosette. È tollerato tuttavia che non più di mezza spira del filetto rimanga compresa nel foro. Qualora resti compreso nel foro un tratto filettato se ne dovrà tenere adeguato conto nelle verifiche di resistenza.

In presenza di vibrazioni o inversioni di sforzo, si devono impiegare controdadi oppure rosette elastiche, tali da impedire l'allentamento del dado. Per bulloni con viti 8.8 e 10.9 è sufficiente l'adeguato serraggio.

117.2. Diametri normali

Di regola si devono impiegare bulloni dei seguenti diametri:

$$d = 12, 14, 16, 18, 20, 22, 24, 27 \text{ mm}$$

I fori devono avere diametro uguale a quello del bullone maggiorato di 1 mm fino al diametro 20 mm e di 1,5 mm oltre il diametro 20 mm, quando è ammissibile un assestamento sotto carico del giunto.

Quando tale assestamento non è ammesso, il giuoco complessivo tra diametro del bullone e diametro del foro non dovrà superare 0,3 mm, ivi comprese le tolleranze.

Nei disegni si devono contraddistinguere con opportune convenzioni i bulloni dei vari diametri e devono essere precisati i giuochi foro-bullone.

117.3. Interasse dei bulloni e distanza dai margini

Vale quanto specificato al punto 116.2.4.

117.4. Unioni ad attrito

Nelle unioni ad attrito si impiegano bulloni ad alta resistenza. Il gambo può essere filettato per tutta la lunghezza.

Le rosette, disposte una sotto il dado e una sotto la testa, devono avere uno smusso a 45° in un orlo interno ed identico smusso sul corrispondente orlo esterno. Nel montaggio lo smusso deve essere rivolto verso la testa della vite o verso il dado. I bulloni, i dadi e le rosette devono portare, in rilievo impresso, il marchio di fabbrica e la classificazione secondo la citata **UNI 3740**.

117.5 Diametri normali

Di regola si devono impiegare bulloni dei seguenti diametri:

$$d = 12, 14, 16, 18, 20, 22, 24, 27 \text{ mm}$$

e fori di diametro pari a quello del bullone maggiorato di 1,5 mm fino al diametro 24 mm e di 2 mm per il diametro 27 mm. Nei disegni devono essere distinti con opportune convenzioni i bulloni dei vari diametri.

117.6. Interasse dei bulloni e distanza dai margini

Vale quanto specificato al punto 116.2.4.

117.7. Unioni saldate

A tutti gli elementi strutturali saldati devono essere applicate le prescrizioni di cui al punto 116.1.3..

Per gli attacchi d'estremità di aste sollecitate da forza normale, realizzati soltanto con cordoni d'angolo paralleli all'asse di sollecitazione, la lunghezza minima dei cordoni stessi deve essere pari a 15 volte lo spessore.

L'impiego di saldature entro fori o intagli deve essere considerato eccezionale: qualora detti fori o intagli debbano essere usati, il loro contorno non dovrà presentare punti angolosi, né raggi di curvatura minori di metà della dimensione minima dell'intaglio.

I giunti testa a testa di maggior importanza appartenenti a membrature tese esposte a temperature minori di 0 °C devono essere previsti con saldatura di I classe (punto 62.7.3.).

La saldatura a tratti non è ammessa che per cordoni d'angolo.

Nei giunti a croce o a T a completa penetrazione dovrà essere previsto un graduale allargamento della saldatura, la cui larghezza dovrà essere almeno pari a 1,3 volte lo spessore in corrispondenza della lamiera su cui viene a intestarsi.

Art. 118 - Modalità esecutive per le unioni di strutture in acciaio

118.1. Unioni chiodate

Le teste ottenute con la ribaditura devono risultare ben centrate sul fusto, ben nutrite alle loro basi, prive di screpolature e ben combacianti con la superficie dei pezzi. Dovranno poi essere liberate dalle bavature mediante scalpello curvo, senza intaccare i ferri chiodati.

Le teste di materiale diverso dall'acciaio Fe 360 ed Fe 430 **UNI 7356** porteranno in rilievo in sommità, sopra una zona piana, un marchio caratterizzante la qualità del materiale.

Il controstampo dovrà essere piazzato in modo da lasciare sussistere detto marchio dopo la ribaditura.

118.2. Unioni ad attrito

Le superfici di contatto al montaggio si devono presentare pulite, prive cioè di olio, vernice, scaglie di laminazione, macchie di grasso.

La pulitura deve, di norma, essere eseguita con sabbatura al metallo bianco; è ammessa la semplice pulizia meccanica delle superfici a contatto per giunzioni montate in opera, purché vengano completamente eliminati tutti i prodotti della corrosione e tutte le impurità della superficie metallica. Le giunzioni calcolate con $\mu = 0,45$ debbono comunque essere sabbiate al metallo bianco.

I bulloni, i dadi e le rosette dovranno corrispondere a quanto prescritto al punto 117.4.1.

Nei giunti flangiati dovranno essere particolarmente curati la planarità ed il parallelismo delle superfici di contatto.

Per il serraggio dei bulloni si devono usare chiavi dinamometriche a mano, con o senza meccanismo limitatore della coppia applicata, o chiavi pneumatiche con limitatore della coppia applicata; tutte peraltro devono essere tali da garantire una precisione non minore di $\pm 5\%$.

Il valore della coppia di serraggio, da applicare sul dado o sulla testa del bullone, deve essere quella indicata nella parte II D.M. 9 gennaio 1996, punto 4.4.

Per verificare l'efficienza dei giunti serrati, il controllo della coppia torcente applicata può essere effettuato in uno dei seguenti modi:

- a) si misura con chiave dinamometrica la coppia richiesta per far ruotare ulteriormente di 10° il dado;
- b) dopo aver marcato dado e bullone per identificare la loro posizione relativa, il dado deve essere prima allentato con una rotazione almeno pari a 60° e poi riserrato, controllando se l'applicazione della coppia prescritta riporta il dado nella posizione originale.

Se in un giunto anche un solo bullone non risponde alle prescrizioni circa il serraggio, tutti i bulloni del giunto devono essere controllati.

118.3. Unioni saldate

Sia in officina sia in cantiere, le saldature da effettuare con elettrodi rivestiti devono essere eseguite da saldatori che abbiano superato, per la relativa qualifica, le prove richieste dalla **UNI 4634**.

Per le costruzioni tubolari si farà riferimento alla **UNI 4633** per i giunti di testa.

Le saldature da effettuare con altri procedimenti devono essere eseguite da operai sufficientemente addestrati all'uso delle apparecchiature relative ed al rispetto delle condizioni operative stabilite in sede di qualifica del procedimento. I lembi, al momento della saldatura, devono essere regolari, lisci ed esenti da incrostazioni, ruggine, scaglie, grassi, vernici, irregolarità locali ed umidità.

Il disallineamento dei lembi deve essere non maggiore di 1/8 dello spessore con un massimo di 1,5 mm; nel caso di saldatura manuale ripresa al vertice, si potrà tollerare un disallineamento di entità doppia.

Nei giunti di testa ed in quelli a T a completa penetrazione effettuati con saldatura manuale, il vertice della saldatura deve essere sempre asportato, per la profondità richiesta per raggiungere il metallo perfettamente sano, a mezzo di scalpellatura, smerigliatura, od altro adeguato sistema, prima di effettuare la seconda saldatura (nel caso di saldature effettuate dai due lati) o la ripresa.

Qualora ciò non sia assolutamente possibile, si deve fare ricorso alla preparazione a V con piatto di sostegno che è, peraltro, sconsigliata nel caso di strutture sollecitate a fatica od alla saldatura effettuata da saldatori speciali secondo la citata **UNI 4634** o, nel caso di strutture tubolari, di classe TT secondo la citata **UNI 4633**.

118.4. Unioni per contatto

Le superfici di contatto devono essere convenientemente piane ed ortogonali all'asse delle membrature collegate. Le membrature senza flange di estremità devono avere le superfici di contatto segate o, se occorre, lavorate con la piallatrice, la fresatrice o la molatrice.

Per le membrature munite di flange di estremità si dovranno distinguere i seguenti casi:

- a) per flange di spessore inferiore o uguale a 50 mm è sufficiente la spianatura alla pressa o con sistema equivalente;
- b) per flange di spessore compreso tra i 50 ed i 100 mm, quando non sia possibile una accurata spianatura alla pressa, è necessario procedere alla piallatura o alla fresatura delle superfici di appoggio;
- c) per flange di spessore maggiore di 100 mm le superfici di contatto devono sempre essere lavorate alla pialla o alla fresa.

Nel caso particolare delle piastre di base delle colonne si distingueranno i due casi seguenti:

- a) per basi senza livellamento con malta occorre, sia per la piastra della colonna che per l'eventuale contropiastra di fondazione, un accurato spianamento alla pressa e preferibilmente la piallatura o la fresatura;
- b) per basi livellate con malta non occorre lavorazione particolare delle piastre di base.

118.5. Prescrizioni particolari

Quando le superfici comprendenti lo spessore da bullonare per una giunzione di forza non abbiano giacitura ortogonale agli assi dei fori, i bulloni devono essere piazzati con interposte rosette cuneiformi, tali da garantire un assetto corretto della testa e del dado e da consentire un serraggio normale.

Art. 119 - Piastre od apparecchi di appoggio

119.1. Basi di colonne

Le piastre di appoggio e le relative eventuali costolature devono essere proporzionate in modo da assicurare una ripartizione approssimativamente lineare della pressione sul cuscinetto sottostante.

I bulloni di ancoraggio devono essere collocati a conveniente distanza dalle superfici che limitano lateralmente la fondazione. La lunghezza degli ancoraggi è quella prescritta al punto 5.3.3. della Parte 1ª del D.M. 9 gennaio 1996, quando non si faccia ricorso a traverse d'ancoraggio o dispositivi analoghi.

119.2. Appoggi metallici (fissi e scorrevoli)

Di regola, per gli appoggi scorrevoli, non sono da impiegare più di due rulli o segmenti di rullo; se i rulli sono due occorrerà sovrapporre ad essi un bilanciere che assicuri l'equipartizione del carico. Il movimento di traslazione dei rulli deve essere guidato in modo opportuno, dispositivi di arresto devono essere previsti dove il caso lo richieda. Le parti degli apparecchi che trasmettono pressioni per contatto possono essere di acciaio fuso, oppure ottenute per saldatura di laminati di acciaio. Le superfici di contatto devono essere lavorate con macchina utensile.

119.3. Appoggi di gomma

Per questo tipo di appoggi valgono le istruzioni di cui alla norma CNR 10018/87 (Bollettino Ufficiale C.N.R. - XXVI - n. 161 - 1992).

119.4. Appoggio delle piastre di base

È necessario curare che la piastra di base degli apparecchi di appoggio delle colonne appoggi per tutta la sua superficie sulla sottostruttura attraverso un letto di malta.

Art. 120 - Travi a parete piena e reticolari

120.1. Travi chiodate

Nel proporzionamento delle chiodature che uniscono all'anima i cantonali del corrente caricato, si deve tener conto del contributo di sollecitazione di eventuali carichi direttamente applicati al corrente stesso. Se tali carichi sono concentrati ed il corrente è sprovvisto di piattabande, si provvederà a diffonderli con piastra di ripartizione.

Le interruzioni degli elementi costituenti le travi devono essere convenientemente distanziate e singolarmente provviste di coprigiunto. La coincidenza trasversale di più interruzioni non è ammessa neanche per coprigiunto adeguato alla

sezione interrotta, eccettuato il caso di giunti di montaggio. I coprigiunti destinati a ricostituire l'intera sezione dell'anima devono estendersi all'intera altezza di essa.

Nelle travi con pacchetti di piattabande distribuite con il criterio di ottenere l'uniforme resistenza a flessione, ciascuna piattabanda deve essere attaccata al pacchetto esternamente alla zona dove ne è necessario il contributo; il prolungamento di ogni piattabanda oltre la sezione in cui il momento flettente massimo eguaglia quello resistente, deve essere sufficiente per consentire la disposizione di almeno due file di chiodi, la prima delle quali può essere disposta in corrispondenza della sezione suddetta.

120.2. Travi saldate

Quando le piattabande sono più di una per ciascun corrente si potranno unire tra loro con cordoni d'angolo laterali lungo i bordi, purché abbiano larghezza non maggiore di 30 volte lo spessore.

L'interruzione di ciascuna piattabanda deve avvenire esternamente alla zona dove ne è necessario il contributo, prolungandosi per un tratto pari almeno alla metà della propria larghezza. In corrispondenza della sezione terminale di ogni singolo tronco di piattabanda si deve eseguire un cordone d'angolo di chiusura che abbia altezza di gola pari almeno alla metà dello spessore della piattabanda stessa e sezione dissimmetrica col lato più lungo nella direzione della piattabanda. Inoltre, in presenza di fenomeni di fatica, la piattabanda deve essere raccordata al cordone con opportuna rastremazione.

120.3. Nervature dell'anima

Le nervature di irrigidimento dell'anima in corrispondenza degli appoggi della trave o delle sezioni in cui sono applicati carichi concentrati devono essere, di regola, disposte simmetricamente rispetto all'anima e verificate a carico di punta per l'intera azione localizzata.

Potrà a tali effetti considerarsi collaborante con l'irrigidimento una porzione d'anima di larghezza non superiore a 12 volte lo spessore dell'anima, da entrambe le parti adiacenti alle nervature stesse.

Per la lunghezza d'inflessione dovrà assumersi un valore commisurato alle effettive condizioni di vincolo dell'irrigidimento ed in ogni caso non inferiore ai 3/4 dell'altezza dell'anima.

I rapporti larghezza-spessore delle nervature di irrigidimento dell'anima devono soddisfare le limitazioni previste al punto 5.1.7 del D.M. 9 gennaio 1996.

Le nervature di irrigidimento di travi composte saldate devono essere collegate all'anima mediante cordoni di saldatura sottili e, di regola, continui.

Nel caso si adottino cordoni discontinui, la lunghezza dei tratti non saldati dovrà essere inferiore a 12 volte lo spessore dell'anima, e, in ogni caso, a 25 cm; inoltre nelle travi soggette a fatica si verificherà che la tensione longitudinale nell'anima non superi quella ammissibile a fatica per le disposizioni corrispondenti.

Art. 121 - Travi reticolari

Gli assi baricentrici delle aste devono di regola coincidere con gli assi dello schema reticolare; tale avvertenza è particolarmente importante per le strutture sollecitate a fatica. La coincidenza predetta per le aste di strutture chiodate o bullonate costituite da cantonali può essere osservata per gli assi di chiodatura e bullonatura anziché per gli assi baricentrici.

Il baricentro della sezione resistente del collegamento ai nodi deve cadere, di regola, sull'asse geometrico dell'asta. Ove tale condizione non sia conseguibile, dovrà essere considerato, nel calcolo del collegamento, il momento dovuto all'eccentricità tra baricentro del collegamento e asse baricentrico dell'asta.

Nei correnti a sezione variabile gli elementi, che via via si richiedono in aumento della sezione resistente, devono avere lunghezza tale da essere pienamente efficienti là ove ne è necessario il contributo.

Art. 122 - Verniciatura e zincatura

Gli elementi delle strutture in acciaio, a meno che siano di comprovata resistenza alla corrosione, dovranno essere idoneamente protetti tenendo conto del tipo di acciaio, della sua posizione nella struttura e dell'ambiente nel quale è collocato.

Devono essere particolarmente protetti gli elementi dei giunti ad attrito, in modo da impedire qualsiasi infiltrazione all'interno del giunto.

Il progettista prescriverà il tipo e le modalità di applicazione della protezione, che potrà essere di pitturazione o di zincatura a caldo.

Gli elementi destinati ad essere incorporati in getti di conglomerato cementizio non dovranno essere pitturati: potranno essere invece zincati a caldo.

Art. 123 - Strutture in legno

123.1. Generalità

Le strutture lignee considerate sono quelle che assolvono una funzione di sostenimento e che coinvolgono la sicurezza delle persone, siano esse realizzate in legno massiccio (segato, squadrato o tondo) e/o legno lamellare (incollato) e/o pannelli derivati dal legno, assemblati mediante incollaggio o elementi di collegamento meccanici.

123.2. Prodotti e componenti

123.2.1. Legno massiccio

Il legno dovrà essere classificato secondo la resistenza meccanica e specialmente la resistenza e la rigidità devono avere valori affidabili. I criteri di valutazione dovranno basarsi sull'esame a vista dei difetti del legno e sulla misura non distruttiva di una o più caratteristiche (vedere ad esempio la norma **UNI 8198 FA 145**).

I valori di resistenza e di rigidità devono, ove possibile, essere determinati mediante la norma **ISO 8375**. Per la prova dovrà essere prelevato un campione rappresentativo ed i provini da sottoporre a prova, ricavati dal campione, dovranno contenere un difetto riduttore di resistenza e determinante per la classificazione. Nelle prove per determinare la resistenza a flessione, il tratto a momento costante deve contenere un difetto riduttore di resistenza che sarà determinante per la classificazione, e la sezione resistente sottoposta a trazione deve essere scelta a caso.

123.2.2. Legno con giunti a dita.

Fatta eccezione per l'uso negli elementi strutturali principali, nei quali il cedimento di un singolo giunto potrebbe portare al collasso di parti essenziali della struttura, si può usare legno di conifera con giunti a dita (massa volumica 300 - 400 - 500 kg/m²) a condizione che:

- il profilo del giunto a dita e l'impianto di assemblaggio siano idonei a raggiungere la resistenza richiesta;
- i giunti siano eseguiti secondo regole e controlli accettabili (per esempio corrispondenti alla norma raccomandata ECE-1982 "Recommended standard for finger-jointing of coniferous sawn timber" oppure documento del CEN/TC 124 "Finger jointed structural timber"). Se ogni giunto a dita è cementato sino alla resistenza a trazione caratteristica, è consentito usare il legno con giunti a dita anche nelle membrature principali.

L'idoneità dei giunti a dita di altre specie legnose (cioè non di conifere) deve essere determinata mediante prove (per esempio secondo la BSI 5291 "Finger joints in structural softwoods", integrata quando necessario da prove supplementari per la trazione parallela alla fibratura).

Per l'adesivo si deve ottenere assicurazione da parte del fabbricante circa l'idoneità e la durabilità dell'adesivo stesso per le specie impiegate e le condizioni di esposizione.

123.3. Legno lamellare incollato

La fabbricazione ed i materiali devono essere di qualità tale che gli incollaggi mantengano l'integrità e la resistenza richieste per tutta la vita prevista della struttura. Per gli adesivi vale quanto detto nel successivo punto 124.1..

Per il controllo della qualità e della costanza della produzione si dovranno eseguire le seguenti prove:

- prova di delaminazione;
- prova di intaglio;
- controllo degli elementi;
- laminati verticalmente;
- controllo delle sezioni giuntate.

123.4. Compensato

Il compensato per usi strutturali deve essere prodotto secondo adeguate prescrizioni qualitative in uno stabilimento soggetto ad un costante controllo di qualità e ciascun pannello dovrà di regola portare una stampigliatura indicante la classe di qualità.

Il compensato per usi strutturali dovrà di regola essere del tipo bilanciato e deve essere incollato con un adesivo che soddisfi le esigenze ai casi di esposizione ad alto rischio (vedere punto 124.1).

Per la determinazione delle caratteristiche fisico-meccaniche si potrà fare ricorso alla normativa UNI esistente.

123.5. Altri pannelli derivati dal legno

Altri pannelli derivati dal legno (per esempio pannelli di fibre e pannelli di particelle) dovranno essere prodotti secondo adeguate prescrizioni qualitative in uno stabilimento soggetto ad un costante controllo di qualità e ciascun pannello dovrà di regola portare una stampigliatura indicante la classe di qualità.

Per la determinazione delle caratteristiche fisico-meccaniche si dovrà fare ricorso alla normativa UNI esistente.

Art. 124 - Adesivi e collegamenti per strutture in legno

124.1. Adesivi

Gli adesivi da impiegare per realizzare elementi di legno per usi strutturali devono consentire la realizzazione di incollaggi con caratteristiche di resistenza e durabilità tali che il collegamento si mantenga per tutta la vita della struttura.

Esempi di adesivi idonei sono forniti nel prospetto 1, nel quale sono descritte due categorie di condizioni di esposizione: ad alto rischio ed a basso rischio.

Tabella 124.1. - Tipi di adesivi idonei

Categoria d'esposizione:	Condizioni di esposizione tipiche	Esempi di adesivi:
Ad alto rischio.	- Esposizione diretta alle intemperie, per esempio strutture marine e strutture all'esterno nelle quali l'incollaggio è esposto agli elementi (per tali condizioni di esposizione si sconsiglia l'uso di strutture incollate diverse dal legno lamellare incollato).	RF: Resorcinolo-formaldeide PF: Fenolo-formaldeide PF/RF: Fenolo/resorcinolo/formaldeide
A basso rischio	- Edifici riscaldati ed aerati nei quali la umidità del legno non superi il 18 % e la temperatura dell'incollaggio rimanga al di sotto di 50 °C, per esempio interni di case, sale di riunione o di spettacolo, chiese ed altri edifici.	MF/UF: Melamina/urea-formaldeide UF: Urea-formaldeide e UF modificato

124.2. Elementi di collegamento meccanici

Per gli elementi di collegamento usati comunemente quali: chiodi, bulloni, perni e viti, la capacità portante caratteristica e la deformazione caratteristica dei collegamenti devono essere determinate sulla base di prove condotte in conformità alla norma ISO 6891. Si deve tenere conto dell'influenza del ritiro per essiccazione dopo la fabbricazione e delle variazioni del contenuto di umidità in esercizio (vedere prospetto 2).

Si presuppone che altri dispositivi di collegamento eventualmente impiegati siano stati provati in maniera corretta completa e comprovata da idonei certificati.

PROSPETTO 2. - Classe di umidità

Trattamento

1 nessuno²

2 Fe/Zn 12c

3 Fe/Zn 25c³

Classe di umidità 1: questa classe di umidità è caratterizzata da un contenuto di umidità nei materiali corrispondente ad una temperatura di 20 +/- 2 °C e ad una umidità relativa nell'aria circostante che supera il 65% soltanto per alcune settimane all'anno.

Nella classe di umidità 1 l'umidità media di equilibrio per la maggior parte delle conifere non supera il 12%.

Classe di umidità 2: questa classe di umidità è caratterizzata da un contenuto di umidità nei materiali corrispondente ad una temperatura di 20 +/- 2 °C e ad una umidità relativa dell'aria circostante che supera il 80% soltanto per alcune settimane all'anno.

Nella classe di umidità 2 l'umidità media di equilibrio per la maggior parte delle conifere non supera il 18%.

Classe di umidità 3: condizioni climatiche che danno luogo a contenuti di umidità più elevati.

124.3. Disposizioni costruttive e controllo dell'esecuzione

124.3.1. Generalità

Le strutture di legno devono essere costruite in modo tale da conformarsi ai principi ed alle considerazioni pratiche che sono alla base della loro progettazione.

I prodotti per le strutture devono essere applicati, usati o installati in modo tale da svolgere in modo adeguato le funzioni per le quali sono stati scelti e dimensionali.

La qualità della fabbricazione, preparazione e messa in opera dei prodotti deve conformarsi alle prescrizioni del progetto e dal presente Capitolato.

124.3.2. Instabilità laterale

Per i pilastri e per le travi in cui può verificarsi instabilità laterale e per elementi di telai, lo scostamento iniziale dalla rettilineità (eccentricità) misurato a metà luce, deve essere limitato a 1/450 della lunghezza per elementi lamellari incollati e ad 1/300 della lunghezza per elementi di legno massiccio.

Nella maggior parte dei criteri di classificazione del legname, sulla arcuatura dei pezzi sono inadeguate ai fini della scelta di tali materiali per fini strutturali; si dovrà pertanto far attenzione particolare alla loro rettilineità.

Non si dovranno impiegare per usi strutturali elementi rovinati, schiacciati o danneggiati in altro modo.

Il legno ed i componenti derivati dal legno, e gli elementi strutturali non dovranno essere esposti a condizioni più severe di quelle previste per la struttura finita.

Prima della costruzione il legno dovrà essere portato ad un contenuto di umidità il più vicino possibile a quello appropriato alle condizioni ambientali in cui si troverà nella struttura finita. Se non si considerano importanti gli effetti di qualunque ritiro, o se si sostituiscono parti che sono state danneggiate in modo inaccettabile, è possibile accettare maggiori contenuti di umidità durante la messa in opera, purché ci si assicuri che al legno sia consentito di asciugare fino a raggiungere il desiderato contenuto di umidità.

124.3.3. Incollaggio

Quando si tiene conto della resistenza dell'incollaggio delle unioni per il calcolo allo stato limite ultimo, si presuppone che la fabbricazione dei giunti sia soggetta ad un controllo di qualità che assicuri che l'affidabilità sia equivalente a quella dei materiali giuntati.

La fabbricazione di componenti incollati per uso strutturale dovrà avvenire in condizioni ambientali controllate.

Quando si tiene conto della rigidità dei piani di incollaggio soltanto per il progetto allo stato limite di esercizio, si presuppone l'applicazione di una ragionevole procedura di controllo di qualità che assicuri che solo una piccola percentuale dei piani di incollaggio cederà durante la vita della struttura.

Si dovranno seguire le istruzioni dei produttori di adesivi per quanto riguarda la miscelazione, le condizioni ambientali per l'applicazione e la presa, il contenuto di umidità degli elementi lignei e tutti quei fattori concernenti l'uso appropriato dell'adesivo.

Per gli adesivi che richiedono un periodo di maturazione dopo l'applicazione, prima di raggiungere la completa resistenza, si dovrà evitare l'applicazione di carichi ai giunti per il tempo necessario.

124.3.4. Unioni con dispositivi meccanici

Nelle unioni con dispositivi meccanici si dovranno limitare smussi, fessure, nodi od altri difetti in modo tale da non ridurre la capacità portante dei giunti.

In assenza di altre specificazioni, i chiodi dovranno essere inseriti ad angolo retto rispetto alla fibratura e fino ad una profondità tale che le superfici delle teste dei chiodi siano a livello della superficie del legno.

La chiodatura incrociata dovrà essere effettuata con una distanza minima della testa del chiodo dal bordo caricato che dovrà essere almeno 10d, essendo d il diametro del chiodo.

I fori per i bulloni possono avere un diametro massimo aumentato di 1 mm rispetto a quello del bullone stesso.

Sotto la testa e il dado si dovranno usare rondelle con il lato o il diametro di almeno 3d e spessore di almeno 0,3d (essendo d il diametro del bullone).

Le rondelle dovranno appoggiare sul legno per tutta la loro superficie.

Bulloni e viti dovranno essere stretti in modo tale che gli elementi siano ben serrati e se necessario dovranno essere stretti ulteriormente quando il legno abbia raggiunto il suo contenuto di umidità di equilibrio. Il diametro minimo degli spinotti è 8 mm. Le tolleranze sul diametro dei perni sono di 0,1 mm e i fori predisposti negli elementi di legno non dovranno avere un diametro superiore a quello dei perni.

Al centro di ciascun connettore dovranno essere disposti un bullone od una vite. I connettori dovranno essere inseriti a forza nei relativi alloggiamenti.

Quando si usano connettori a piastra dentata, i denti dovranno essere pressati fino al completo inserimento nel legno. L'operazione di pressatura dovrà essere normalmente effettuata con speciali presse o con speciali bulloni di serraggio aventi rondelle sufficientemente grandi e rigide da evitare che il legno subisca danni.

Se il bullone resta quello usato per la pressatura, si dovrà controllare attentamente che esso non abbia subito danni durante il serraggio. In questo caso la rondella dovrà avere almeno la stessa dimensione del connettore e lo spessore dovrà essere almeno 0,1 volte il diametro o la lunghezza del lato.

I fori per le viti dovranno essere preparati come segue:

- a) il foro guida per il gambo dovrà avere lo stesso diametro del gambo e profondità pari alla lunghezza del gambo non filettato;
- b) il foro guida per la porzione filettata dovrà avere un diametro pari a circa il 50% del diametro del gambo;
- c) le viti dovranno essere avvitate, non spinte a martellate, nei fori predisposti.

124.3.5. Assemblaggio

L'assemblaggio dovrà essere effettuato in modo tale che non si verifichino tensioni non volute. Si dovranno sostituire gli elementi deformati, e fessurati o malamente inseriti nei giunti.

Si dovranno evitare stati di sovrassollecitazione negli elementi durante l'immagazzinamento, il trasporto e la messa in opera. Se la struttura è caricata o sostenuta in modo diverso da come sarà nell'opera finita, si dovrà dimostrare che questa è accettabile anche considerando che tali carichi possono avere effetti dinamici. Nel caso per esempio di telai ad arco, telai a portale, ecc., si dovranno accuratamente evitare distorsioni nel sollevamento dalla posizione orizzontale a quella verticale.

Art. 125 - Unità ambientali per l'accessibilità e visitabilità

125.1. Balconi e terrazze

Il parapetto deve avere una altezza minima di 100 cm ed essere inattraversabile da una sfera di 10 cm di diametro. Per permettere il cambiamento di direzione, balconi e terrazze dovranno avere almeno uno spazio entro il quale sia inscrivibile una circonferenza di diametro 140 cm.

125.2. Percorsi orizzontali e corridoi

I corridoi o i percorsi devono avere una larghezza minima di 100 cm, ed avere allargamenti atti a consentire l'inversione di marcia da parte di persona su sedia a ruote (vedi punto 8.0.2. - Spazi di manovra del D.M. Lavori Pubblici 14 giugno 1989, n. 236). Questi allargamenti devono di preferenza essere posti nelle parti terminali dei corridoi e previsti comunque ogni 10 m di sviluppo lineare degli stessi.

Per le parti di corridoio o disimpegni sulle quali si aprono porte devono essere adottate le soluzioni tecniche di cui al punto 9.1.1, nel rispetto anche dei sensi di apertura delle porte e degli spazi liberi necessari per il passaggio di cui al punto 8.1.1 del citato D.M. n. 236/1989; le dimensioni ivi previste devono considerarsi come minimi accettabili.

125.3. Rampe

Non viene considerato accessibile il superamento di un dislivello superiore a 3,20 m ottenuto esclusivamente mediante rampe inclinate poste in successione.

La larghezza minima di una rampa deve essere:

- di 90 cm per consentire il transito di una persona su sedia a ruote;
- di 150 cm per consentire l'incrocio di due persone.

Ogni 10 m di lunghezza ed in presenza di interruzioni mediante porte, la rampa deve prevedere un ripiano orizzontale di dimensioni minime pari a 1,50 x 1,50 m, ovvero 1,40 x 1,70 m in senso trasversale e 1,70 m in senso longitudinale al verso di marcia, oltre l'ingombro di apertura di eventuali porte.

Qualora al lato della rampa sia presente un parapetto non pieno, la rampa deve avere un cordolo di almeno 10 cm di altezza.

La pendenza delle rampe non deve superare l'8%.

Sono ammesse pendenze superiori, nei casi di adeguamento, rapportate allo sviluppo lineare effettivo della rampa.

I percorsi che superano i 6 m di larghezza devono essere, di norma, attrezzati anche con corrimano centrale.

In tal caso il rapporto tra la pendenza e la lunghezza deve essere comunque di valore inferiore rispetto a quelli individuati dalla linea di interpolazione del seguente grafico.

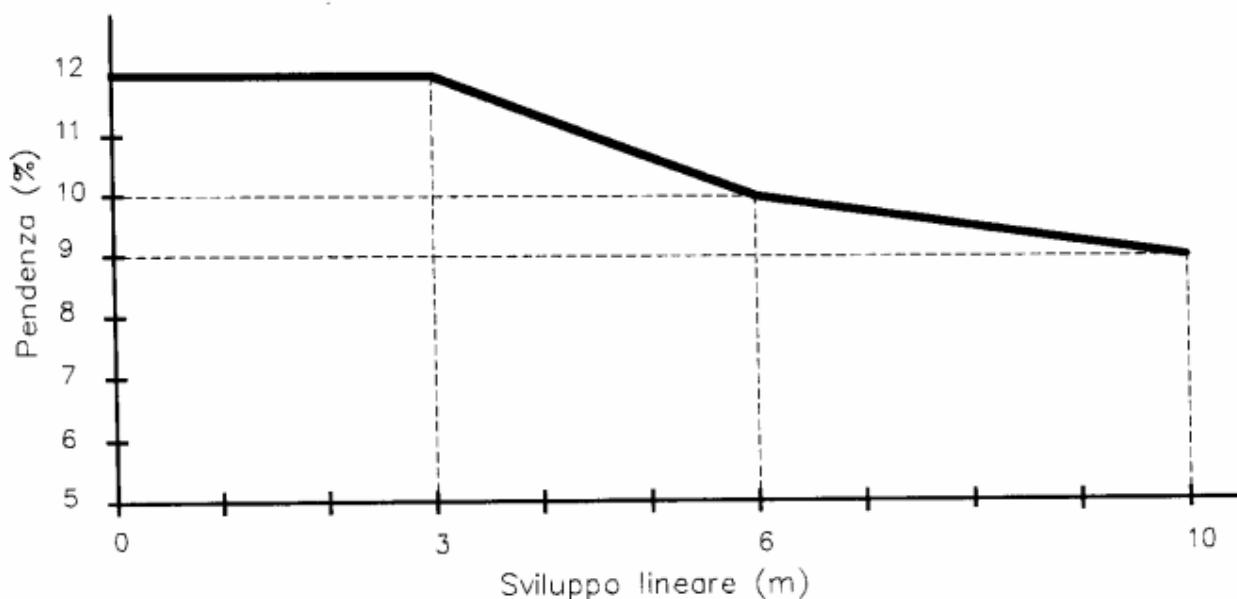


Fig. 125.1. – Rapporto tra pendenza e lunghezza della rampa

125.4. Marciapiedi

Per i percorsi pedonali in adiacenza a spazi carrabili le indicazioni normative di cui ai punti 4.2.2. e 8.2.2. del D.M. Lavori Pubblici 14 giugno 1989, n. 236, valgono limitatamente alle caratteristiche delle pavimentazioni ed ai raccordi tra marciapiedi e spazi carrabili.

Il dislivello, tra il piano del marciapiede e zone carrabili ad esso adiacenti non deve comunque superare i 15 cm.

La larghezza dei marciapiedi realizzati in interventi di nuova urbanizzazione deve essere tale da consentire la fruizione anche da parte di persone su sedia a ruote.

125.5. Scale

Le rampe di scale che costituiscono parte comune o siano di uso pubblico devono avere una larghezza minima di 1,20 m ed avere una pendenza limitata e costante per l'intero sviluppo della scala. I gradini devono essere caratterizzati da un corretto rapporto tra alzata e pedata (pedata minimo 30 cm): la somma tra il doppio dell'alzata e la pedata deve essere compresa tra 62/64 cm.

Il profilo del gradino deve presentare preferibilmente un disegno continuo a spigoli arrotondati, con sottogrado inclinato rispetto al grado, e formante con esso un angolo di circa 75°-80°.

In caso di disegno discontinuo, l'aggetto del grado rispetto al sottogrado deve essere compreso fra un minimo di 2 cm e un massimo di 2,5 cm.

Un segnale al pavimento (fascia di materiale diverso o comunque percepibile anche da parte dei non vedenti), situato almeno a 30 cm dal primo e dall'ultimo scalino, deve indicare l'inizio e la fine della rampa.

Il parapetto che costituisce la difesa verso il vuoto deve avere un'altezza minima di 100 cm ed essere inattraversabile da una sfera di diametro di 10 cm.

In corrispondenza delle interruzioni del corrimano, questo deve essere prolungato di 30 cm oltre il primo e l'ultimo gradino.

Il corrimano deve essere posto ad un'altezza compresa tra 90-100 cm.

Nel caso in cui è opportuno prevedere un secondo corrimano, questo deve essere posto ad una altezza di 75 cm.

Il corrimano su parapetto o parete piena deve essere distante da essi almeno 4 cm.

Le rampe di scale che non costituiscono parte comune o non sono di uso pubblico devono avere una larghezza minima di 0,80 m.

In tal caso devono comunque essere rispettati il già citato rapporto tra alzata e pedata (in questo caso minimo 25 cm), e l'altezza minima del parapetto.

I percorsi che superano i 6 m di lunghezza devono essere, di norma, attrezzati anche con corrimano centrale.

Art. 126 - Edifici in muratura - Provvedimenti tecnici di intervento

126.1. Generalità

Nella concezione ed esecuzione degli interventi di seguito illustrati, particolare attenzione deve essere dedicata ai problemi della durabilità; in particolare, ove si utilizzino elementi metallici, si consiglia l'uso di materiali autopassivanti o adeguatamente protetti.

126.2. Pareti murarie

Per aumentare la resistenza di un elemento murario si può ricorrere, in genere, ad uno o più dei seguenti provvedimenti:

- iniezioni di miscele leganti;
- applicazione di lastre in cemento armato o di reti metalliche elettrosaldate e betoncino;
- inserimento di pilastri in cemento armato o metallici in breccia nella muratura;
- tirature orizzontali e verticali.

Gli interventi localizzati sono sconsigliati come unico modo di rafforzamento delle murature se non inseriti in un sistema generale di riorganizzazione della struttura.

Devono essere eliminati o consolidati indebolimenti locali delle pareti murarie in prossimità degli innesti e degli incroci per l'eventuale presenza di canne fumarie o vuoti di qualsiasi genere.

In caso di irregolare distribuzione delle aperture (vani di finestre o porte) nei muri maestri, quando non sia possibile la loro chiusura, con muratura efficacemente ammassata alla esistente, si deve provvedere alla cerchiatura delle aperture stesse a mezzo di telai in cemento armato o metallici collegati alla muratura adiacente tramite perforazioni armate.

126.3. Applicazione di tiranti

Ove non sia presente un efficace cordolo in cemento armato, devono disporsi tiranti ancorati tramite piastre di dimensioni opportune o di chiavi, che consentano una efficace cerchiatura dell'edificio.

I tiranti possono essere realizzati con normali barre in acciaio per armatura, piatti o profilati metallici o con trefoli in acciaio armonico. Questi possono essere disposti sia orizzontalmente che verticalmente, e devono essere estesi a tutta la dimensione della parete.

Se i solai non sono in grado di assicurare un sufficiente incatenamento delle pareti, si deve intervenire con tiranti orizzontali, ancorati all'esterno delle pareti stesse. In alternativa si possono far funzionare i solai come incatenamenti, applicando alle travi ed ai travetti, se questi elementi possono essere ritenuti idonei allo scopo, chiavi metalliche ancorate all'esterno delle pareti.

L'uso di tiranti di acciaio, analogamente a quello dei cordoli di piano, mira a migliorare lo schema strutturale tramite la realizzazione di efficaci collegamenti tra le strutture murarie portanti, assicurando un funzionamento monolitico del complesso edilizio da consolidare.

Non risultano, peraltro, trascurabili i vantaggi che ne conseguono nei riguardi della duttilità e della risposta ultima alle azioni sismiche se i tiranti sono presollecitati. Tuttavia, per quanto riguarda in particolare la presollecitazione verticale, è opportuno che la tensione normale, nelle murature, non superi, aggiunta alla precompressione, il valore di un quinto di quella di rottura.

I tiranti possono essere posti in opera all'interno o all'esterno delle murature. Nel primo caso (tiranti trivellati) essi sono costituiti da trefoli d'acciaio armonico disposti inguainati entro fori trivellati nello spessore delle murature. Nel secondo caso i tiranti sono costituiti da barre, piatti o profilati in acciaio paralleli sulle due facce della muratura ed ammassati ad una piastra in testa del muro per mezzo di un sistema a vite che consente di imprimere uno stato di presollecitazione. Questo tipo di tiranti è usato prevalentemente nella disposizione orizzontale.

Gli elementi di contrasto sulle murature, sono di regola costituiti da piastre metalliche che hanno il compito di distribuire la forza indotta dal tirante sulla muratura evitando concentrazioni di sforzi. Le tirature orizzontali, adempiono inoltre, al compito di legare le pareti ortogonali: a questo fine è opportuno che le teste dei tiranti siano collegate a piastre o a chiavi di dimensioni adeguate alle caratteristiche di connessione.

I tiranti esterni sono costituiti da barre metalliche aderenti alle murature o poste in scanalature ricavate sulla loro superficie in modo da occultarne la vista. Anche qui, per i tiranti orizzontali, è opportuno disporre chiavi in testata, di dimensioni tali da garantire una buona legatura tra le murature.

126.4. Iniezioni di miscele leganti

L'adozione di iniezioni di miscele leganti, mira al miglioramento delle caratteristiche meccaniche della muratura da consolidare. A tale tecnica, pertanto, non può essere affidato il compito di realizzare efficaci ammassature dei muri e quindi di migliorare, se applicata da sola, il primitivo schema strutturale.

Le iniezioni possono essere eseguite con miscele cementizie, semplici o additivate, oppure a base di resine organiche. Le miscele a base di resine saranno scelte adottando, in generale, prodotti a basso valore di modulo elastico quando l'ampiezza media delle lesioni è piccola e a più elevato valore di detto modulo per riempimenti di zone estese.

a) Miscela a base di legante cementizio

La miscela da iniettare deve possedere le seguenti proprietà:

- buona fluidità;
- buona stabilità;
- tempo di presa opportuno;

- adeguata resistenza;
- minimo ritiro.

Tali proprietà, sono agevolmente conseguibili con le sospensioni cementizie in acqua, semplici o con sabbie molto fini a granuli arrotondati, caratterizzate da valori del rapporto acqua-cemento in genere variabili da 0,6 a 1,2 e migliorate con l'aggiunta di additivi fluidificanti ed espansivi antiritiro. Il cemento deve essere di granulometria molto fine.

La scelta della pressione di immissione va fatta tenendo conto che le dilatazioni trasversali prodotte dal fluido in pressione, a cause delle eventuali discontinuità della muratura nei piani paralleli ai paramenti, potrebbero modificare negativamente la configurazione di equilibrio raggiunta dalla costruzione.

In ogni caso le iniezioni devono essere fatte a bassa pressione, eventualmente ricorrendo a fasi successive con pressioni via via crescenti e vanno condotte iniziando dal basso, e procedendo con simmetria.

Nel caso di murature incoerenti e caotiche, l'uso di questa tecnica richiede la loro incamiciatura o il ricorso ad altri provvedimenti cautelativi per non disperdere la miscela.

La tecnica operativa può essere articolata nelle seguenti fasi di lavoro:

- a) scelta dei punti in cui praticare i fori, effettuata in funzione della diffusione delle fessure e della porosità del muro; in genere sono sufficienti 2-3 fori per m²;
- b) asportazione dell'intonaco lesionato e stuccatura con malta cementizia delle lesioni per evitare risorgenze di miscela;
- c) esecuzione dei fori con perforazioni di diametro fino a 40 mm, eseguite mediante trapani o sonde rotative;
- d) posizionamento nei fori degli ugelli di immissione e successiva sigillatura con malta di cemento;
- e) immissione preliminare di acqua a leggera pressione, allo scopo di effettuare il lavaggio delle sezioni filtranti e di saturare la massa muraria;
- f) iniezione della miscela.

Nel caso di dissesti localizzati in zone limitate può risultare conveniente risanare dapprima a bassa pressione queste zone e poi operare a pressione più elevata, nelle zone rimanenti.

b) Miscela a base di resine

Stante la forte dipendenza, per il buon esito dell'operazione, dal dosaggio dei componenti base e dalle condizioni di esecuzione, si consiglia l'uso delle iniezioni di miscele a base di resine soltanto nei casi in cui risulti dimostrata la convenienza economica e si possa fare ricorso ad operatori specializzati.

La tecnica operativa resta, comunque, non dissimile da quelle già illustrate per le iniezioni cementizie alla quale si rimanda.

c) Iniezioni armate

Tale sistema di consolidamento prevede l'inserimento nella muratura di un reticolo di barre metalliche, assicurandone la collaborazione per aderenza mediante miscele cementanti. In condizioni sfavorevoli, può essere necessario consolidare, preventivamente la muratura mediante iniezioni semplici.

L'uso di questa tecnica è consigliabile allorché si debbano realizzare efficaci ammorsature tra le murature portanti, nei casi in cui non si possa ricorrere all'uso di altre tecnologie. In questo caso le cuciture si realizzano mediante armature di lunghezza pari a 2 ÷ 3 volte lo spessore delle murature, disposte in fori trivellati alla distanza di 40-50 cm l'uno dall'altro e preferibilmente inclinati alternativamente verso l'alto e verso il basso.

Le miscele leganti da impiegare sono dello stesso tipo di quelle esaminate al punto a) con l'avvertenza che dovranno essere ancora più accentuate le caratteristiche di aderenza ed antiritiro, oltre che di resistenza, per poter contare sulla collaborazione fra armature e muratura, poiché nel caso specifico le iniezioni sono localizzate nelle zone più sollecitate.

126.5. Applicazione di lastre e reti metalliche elettrosaldate

L'intervento mira a conservare, adeguandola alle nuove esigenze, la funzione resistente degli elementi murari, fornendo ad essi un'adeguata resistenza a trazione e dotandoli di un grado più o meno elevato di duttilità, sia nel comportamento a piastra che in quello a parete di taglio.

È opportuno che questo tipo di intervento venga esteso, con particolari accorgimenti, in corrispondenza degli innesti murari, onde realizzare anche una modificazione migliorativa dello schema strutturale.

Il consolidamento si effettua con l'apposizione, possibilmente su una o entrambe le facce del muro, di lastre cementizie opportunamente armate e di adeguato spessore. Le armature sono costituite da barre verticali ed orizzontali o da reti, nonché da ferri trasversali passanti nel muro che assicurino i collegamenti.

In relazione al tipo ed allo stato di consistenza della muratura, a questo intervento può essere associata la iniezione in pressione, nel corpo murario, di miscele leganti.

Su ciascun elemento murario l'intervento può ancora essere dosato, sia operando per "fasce" verticali ed orizzontali, sia limitandolo al solo rinforzo del perimetro dai vani porta o finestra o adottando un sistema misto di rinforzo.

La tecnologia dell'intervento, di norma è articolata nelle seguenti operazioni:

- 1) preparazione delle murature, previa adeguata puntellatura: asportazione dell'intonaco, riempimento delle cavità esistenti con particolare riguardo a quelle in prossimità delle ammorsature tra i muri, rifacimento a cuci-scuci;
- 2) spazzolatura e lavaggio con acqua od aria in pressione;

- 3) esecuzione delle perforazioni nella muratura su una o entrambe le facce del muro, con adeguate sovrapposizioni e risvolti;
- 5) messa in opera di distanziatori dell'armatura dal muro, per consentire il completo avvolgimento delle barre da parte della lastra cementizia, di spessore adeguato e comunque non inferiore a 2 cm;
- 6) alloggiamento, nei fori, delle barre trasversali con adeguati risvolti di ancoraggio;
- 7) l'inserimento dei collegamenti delle lastre cementizie agli elementi resistenti di contorno (solai - cordoli - pareti trasversali - fondazioni);
- 8) esecuzione della lastra cementizia per lo spessore prefissato, dopo abbondante lavaggio della superficie muraria;
- 9) esecuzione delle eventuali iniezioni nei muri, effettuate con pressioni che, per la presenza delle lastre armate aventi funzione di contenimento, possono essere anche elevate, fino a $2 \div 3 \text{ kg/cm}^2$.

126.6. Inserimento di cordoli e pilastrini

Il presente intervento consiste nell'introduzione nelle murature di elementi resistenti - atti a confinare la muratura o dotarla di duttilità strutturale - in modo discontinuo e concentrato, anziché diffuso.

Per tale motivo è consigliabile l'adozione di questa tecnica quando si debba operare con murature a blocchi squadrati (mattoni, pietre lavorate) o comunque di discreta consistenza, risultando per contro consigliabile per interventi su murature di costituzione caotica e con malta degradata.

Il funzionamento dell'insieme strutturale si modifica profondamente in senso positivo, soltanto se gli elementi in cemento armato o in acciaio, sono convenientemente organizzati fra loro ed in rapporto alla muratura, come può ottenersi eseguendo una serie di cordoli verticali ed orizzontali tutti collegati fra loro.

L'inserimento di pilastrini, in breccia è effettuato a distanze regolari (circa 2 m). Si crea uno scasso per circa 15 cm all'interno della muratura e si realizza l'ancoraggio, per mezzo di staffe passanti o di spaccature distribuite lungo l'altezza.

Per la realizzazione di cordoli a tutto spessore, è necessario procedere al taglio a forza della muratura, operando per campioni o globalmente.

Nel primo caso si affida la resistenza del pannello murario durante le fasi realizzative alle porzioni di murature integre o già trattate; nel secondo caso occorre disporre appositi sostegni (eventualmente martinetti) ai quali è delegato il compito di sostenere i carichi verticali durante la costruzione del cordolo.

Per i cordoli di tipo a spessore parziale è necessario predisporre tagli passanti per realizzare poi collegamenti di ancoraggio e sostegno; se due cordoli cingono la muratura al medesimo livello, tali collegamenti hanno sagoma cilindrica, mentre se il cordolo è da un solo lato, tali collegamenti sono conformati a di tronco di piramide con dimensione maggiore verso l'esterno.

L'armatura metallica è costituita da una gabbia formata da barre longitudinali e staffe, con un minimo di 4 Ø 12 e staffe Ø 6 ogni 30 cm.

Nei cordoli a tutto spessore, realizzati globalmente, i martinetti a vite restano inglobati nel getto.

L'esecuzione di cordoli e pilastrini in acciaio avviene con modalità analoghe a quelle sopra indicate, assicurando la collaborazione con la muratura mediante opportune zancature.

126.7. Archi e le volte

Gli archi e le volte devono essere muniti di cinture, chiavi e tiranti, posti convenientemente in tensione, ed atti ad assorbire integralmente le spinte, a meno che le murature di sostegno abbiano spessori sufficienti a sopportare le spinte, valutate tenendo conto anche delle azioni sismiche.

Qualora occorra risanare o rinforzare le volte, è possibile intervenire con la tecnica delle iniezioni di miscele leganti meglio se integrate da perforazioni armate.

Nel caso delle volte di luce non molto grande, un valido sistema di rafforzamento consiste nel costruire in aderenza un guscio portante, generalmente estradossato, realizzato da una rete metallica elettrosaldata chiodata alla struttura da rinforzare e da uno strato di malta antiritiro ad elevata resistenza o di miscele di resine. L'intervento deve essere preceduto da una accurata pulitura della superficie, in aderenza alla quale si esegue il rinforzo, con aria compressa ed eventualmente qualora si impieghino malte cementizie, con acqua, nonché dalla sigillatura delle lesioni macroscopiche. Con tale procedimento, in particolare, è possibile evitare interventi sulla superficie d'intradosso, il che assume fondamentale importanza allorché, quest'ultima sia affrescata o presenti, comunque, caratteristiche estetiche da non alterare.

Gli archi e le volte che siano interessati da gravi dissesti, se realizzati con muratura di non buona consistenza e fattura, devono essere eliminati.

126.8. Solai

Il restauro statico del solaio deve puntare al soddisfacimento dei seguenti requisiti fondamentali:

- resistenza adeguata ai carichi previsti in fase di utilizzazione;

- in relazione a detti carichi, rigidzze (trasversali e nel proprio piano) sufficienti ad assicurare sia la funzionalità in esercizio dell'elemento strutturale, sia la funzione di diaframma di collegamento e ripartizione tra le strutture verticali;
- collegamento efficace con le murature verticali, agli effetti delle trasmissioni degli sforzi.

I primi due requisiti, nel caso di solai in legno, possono essere agevolmente realizzati, ad esempio, inchiodando al tavolato esistente uno strato di tavole ortogonali alle precedenti di conveniente spessore ($S = 3$ cm) oppure, realizzando una soletta di calcestruzzo armato di sufficiente spessore per assicurare resistenza e rigidzza alla struttura mista finale (legno - cemento armato).

Qualora i solai siano deteriorati, si da non possedere adeguata rigidzza nel proprio piano, essi devono essere sostituiti o rinforzati.

Nel caso si impieghino travetti prefabbricati in cemento armato ordinario o precompresso, si deve disporre una apposita armatura di collegamento dei travetti alle strutture perimetrali in modo da costituire un efficace ancoraggio sia agli effetti della trasmissione del momento negativo, sia della forza di taglio che delle azioni normali alla parete.

L'ancoraggio alle murature verticali può essere realizzato con l'esecuzione di un cordolo in cemento armato, di altezza non inferiore a quella del solaio in corrispondenza di ciascun orizzontamento, oppure con il consolidamento della muratura in corrispondenza degli orizzontamenti mediante iniezioni di miscele leganti armate. In quest'ultimo caso le perforazioni possono essere eseguite trasversalmente alle murature, con andamento incrociato e inclinazione tale da interessare un'altezza pari almeno a quella del solaio, oppure orizzontalmente e parallelamente all'asse della muratura, completandole in tal caso, eventualmente, con cuciture d'angolo, in modo da legare solidamente tutti gli elementi componenti la compagine strutturale.

In alternativa, per le strutture più modeste può essere sufficiente anche un collegamento discontinuo che, nel caso di solai in legno, può realizzarsi mediante piatti metallici d'ancoraggio chiodati alle travi, passanti in fori predisposti nei muri e successivamente sigillati con malta cementizia.

Infine per solai in legno con cappa in calcestruzzo e solai latero-cementizi di nuova costruzione, un sufficiente collegamento può essere costituito da un cordolo continuo in cemento armato a spessore parziale o semplicemente in aderenza, provvisto di cunei di ancoraggio passanti attraverso le murature ed opportunamente armati.

126.9. Scale

Le scale in muratura a sbalzo, cioè quelle aventi gli scalini o la sottostruttura incastrati nei muri di gabbia da un lato e liberi dall'altro, devono essere di regola sostituite con scale in cemento armato o in acciaio. Possono tuttavia essere conservate solo se prive di lesioni e dopo averne verificata l'efficienza a mezzo di prove di carico.

Quando necessità ambientali-architettoniche richiedono la conservazione di scale a sbalzo staticamente non sicure, potranno adottarsi rinforzi con strutture metalliche oppure cementizie. In quest'ultimo caso dovrà porsi massima cura affinché, gli sforzi di trazione, presenti sulla struttura muraria delle scale, siano completamente assorbiti da armature opportunamente inserite, ancorate alla muratura perimetrale e suggellate con malte cementizie antiritiro o epossidiche.

126.10. Coperture

I tetti devono essere resi non spingenti. Negli interventi di semplice miglioramento occorre, in particolare, assicurarsi della capacità di resistere alle azioni orizzontali da parte delle murature perimetrali ed interne che spiccano dall'ultimo solaio per sostenere il tetto e di realizzare un efficace collegamento fra le strutture del tetto e le murature su accennate. Nel caso di tetti in legno si deve garantire anche una adeguata connessione fra i diversi elementi costituenti l'orditura. Gli elementi sporgenti dalle coperture (comignoli, abbaini, parapetti, torrioni, antenne, ecc.) devono essere ben fissati alla base e, se necessario, controventati.

I provvedimenti intesi ad ottenere l'adeguamento sismico possono essere i seguenti:

- costruzione di cordoli di sottotetto in c.a. per la ripartizione delle forze trasmesse alla muratura dagli elementi strutturali lignei e cerchiatura dell'edificio in sommità;
- applicazione di un tavolato di sottotetto in legno o di croci di Sant'Andrea per irrigidire la struttura nel piano di falda;
- applicazione di catene in ferro e/o in legno.

Qualora, per motivi di particolare pregio architettonico o per l'ottimo stato di conservazione della copertura, non risulti conveniente la creazione di cordoli in cemento armato di sommità, si può, in via del tutto eccezionale, procedere al rinforzo della muratura che spicca dall'ultimo piano (compresi gli eventuali timpani) mediante iniezioni e cuciture armate o incorniciatura con lastre di cemento armato; particolare cura si deve porre comunque per realizzare efficaci collegamenti dell'orditura principale lignea con la muratura così rinforzata.

126.11. Fondazioni

Nella maggior parte degli edifici in muratura, la struttura di fondazione è sostanzialmente coincidente con l'edificio stesso. Pertanto gli eventuali interventi sono prevalentemente di tipo localizzato, tendenti a sanare eventuali situazioni di debolezza puntuali.

Nel caso di inserimento nell'edificio di una nuova muratura, la sua fondazione deve essere ammorsata in quella delle murature esistenti mediante un opportuno innesto.

La riduzione della pressione di contatto edificio-terreno può ottenersi, in generale, ampliando la base del fabbricato mediante placcaggi in conglomerato cementizio a getto od a spruzzo convenientemente armati, applicati da uno o da entrambi i lati della muratura. L'efficacia di tale intervento è peraltro legata alle caratteristiche di compressibilità del terreno e alle modalità esecutive.

In quei particolari casi in cui il terreno di fondazione sia di scadenti proprietà fisico-meccaniche, può essere necessario riportare i carichi in profondità mediante pozzi o pali. Si possono usare pali di normale diametro opportunamente collegati alle strutture, ovvero si possono utilizzare pali di piccolo diametro eventualmente eseguiti attraverso le strutture esistenti così da collegarsi ad esse, per poi approfondirsi nel terreno sottostante.

Per i pali di regola si adotta il sistema di trivellazione a rotazione, che non comporta scuotimenti pericolosi per strutture già in fase di dissesto.

Art. 127 - Consolidamenti di edifici in cemento armato - Provvedimenti tecnici d'intervento

127.1 Generalità

Nell'esecuzione degli interventi di seguito illustrati, particolare attenzione deve essere dedicata ai problemi della durabilità; in particolare, ove si utilizzino elementi metallici, si consiglia l'uso di materiali autopassivanti.

127.2. Strutture in elevazione

Per la riparazione ed il rafforzamento locale delle strutture in elevazione, si può ricorrere ad uno o più dei seguenti provvedimenti tecnici:

- iniezioni di miscele leganti;
- ripristino localizzato con conglomerati;
- ripristino e rinforzo dell'armatura metallica;
- cerchiature di elementi strutturali;
- integrazione di armatura con l'applicazione di lamiere metalliche;
- rinforzo con tiranti.

Nei casi in cui l'intervento consista nel ripristinare strutture cementizie per porzioni o tratti di entità considerevoli può essere usato calcestruzzo ordinario, che abbia resistenza e modulo elastico non troppo diversi da quelli del calcestruzzo esistente; l'aderenza del getto all'elemento da riparare può essere migliorata mediante l'applicazione di uno strato adesivo.

Per conciliare le esigenze di elevata resistenza e buona lavorabilità dei getti può essere opportuno usare additivi fluidificanti (che in genere migliorano anche l'adesione al materiale preesistente).

Idoneo, in generale, è anche l'uso di calcestruzzi o malte con additivi che realizzano un'espansione volumetrica iniziale capace di compensare o addirittura di superare il ritiro.

Questo accorgimento permette di creare modesti stati di coazione, benefici per l'inserimento dei nuovi getti; è peraltro essenziale utilizzare casseri contrastanti.

127.2.1. Iniezioni con miscele leganti

Le iniezioni sotto pressione, di materiali (miscele cementizie e di resine) di opportuno modulo elastico e con spiccate proprietà di aderenza al calcestruzzo ed all'acciaio, possono essere usate soltanto per la risarcitura di lesioni la cui apertura non superi i 3-4 mm.

L'impiego di resine migliora la resistenza sia a compressione che a trazione. Il materiale si presta bene ad essere usato per iniezioni anche mescolato con inerti fini. In funzione di molti fattori, fra cui anche il tipo di inerti, si ottengono moduli elastici molto variabili (da 20.000 kg/cm² a valori simili a quelli del calcestruzzo ordinario).

Le caratteristiche finali delle miscele dipendono sensibilmente, tra l'altro, dalle condizioni ambientali (temperature ed umidità) nelle quali avviene la loro maturazione. Pertanto, è raccomandabile che lo studio delle modalità di preparazione tenga conto delle effettive condizioni ambientali prevedibili e che si provveda, in sede di esecuzione, al controllo delle condizioni stesse, eventualmente con misurazioni della temperatura e dell'umidità.

Risarciture di lesioni localizzate di piccola entità sono effettuabili con miscele prevalentemente di resine con viscosità e pressioni dipendenti dalle ampiezze delle stesse. Si raccomanda di usare pressioni non troppo elevate per non indurre stati di coazione eccessivi nell'elemento iniettato. Si sconsigliano iniezioni di resina per lesioni rilevanti per evitare eccessivi riscaldamenti prodotti dalla polimerizzazione della miscela.

Le operazioni da effettuare sono:

- a) pulizia della polvere o dalla altre impurità delle superfici danneggiate con l'eliminazione del materiale disgregato;
- b) pulizia in profondità con aria o acqua in pressione;
- c) sigillatura delle lesioni con stucco o intonaco e predisposizione di tubicini di ingresso della miscela che è costituita generalmente da resina pura o debolmente caricata.

La tecnica descritta è altresì da evitare nel caso di lesioni molto piccole (ad esempio attorno al decimo di millimetro) perché l'iniezione diventa difficoltosa e richiede pressioni elevate, con esito incerto e possibilità di effetti negativi difficilmente controllabili sulle parti di struttura lesionate. In questi casi si raccomanda di non fare affidamento sul

completo ripristino della continuità dell'elemento fessurato, ma soltanto su una percentuale cautelativa che tenga conto appunto della probabile presenza di lesioni e distacchi non iniettati.

127.2.2. Ripristino localizzato con conglomerati

Nel caso di lesioni di apertura superiore ai 3-4 mm ovvero quando il calcestruzzo si presenta fortemente degradato o frantumato si ricorre al ripristino dell'elemento danneggiato mediante il getto localizzato di conglomerato, che potrà essere, a seconda dei casi, di tipo ordinario, di tipo additivato con spiccata proprietà di aderenza al preesistente calcestruzzo ed alle armature di tipo spruzzato (gunite, spritzbeton, ecc.) adoperabile soltanto su nuclei integri e per spessori non eccessivi, e del tipo composto da resine.

Qualsiasi intervento deve essere preceduto dalla scarificazione nel calcestruzzo con la rimozione di tutte le parti disgregate.

La riparazione con getto di calcestruzzo, ordinario o con additivi, è la più frequente nel caso che si presenti parziale disgregazione del materiale (eventualmente evidenziabile anche con debole percussione).

Eseguite le occorrenti puntellature o tirantature provvisorie, si procede nella maniera seguente:

- a) eliminazione di tutte le parti disgregate o parzialmente espulse ponendo attenzione a non danneggiare le armature presenti;
- b) eventuale iniezione della parte messa a nudo;
- c) pulizia della superficie con aria compressa e lavaggio; se si rende necessario l'inserimento di nuove armature, dopo l'operazione indicata alla lettera a) si prosegue con le operazioni appresso elencate;
- d) messa in opera di nuove armature mediante saldatura alle preesistenti, semplice legatura con spinotti o con barre infilate in fori trapanati nella parte di calcestruzzo indenne (successivamente iniettati); quest'ultimo intervento è da effettuare quando non si ritenga sufficiente per il collegamento tra vecchio e nuovo, la sola aderenza del calcestruzzo o la resistenza dell'adesivo spalmato prima del getto;
- e) posizionamento dei casseri e loro eventuale contrasto;
- f) eventuale spalmatura di adesivo tra vecchio calcestruzzo e nuovo getto;
- g) esecuzione del getto di calcestruzzo e di malta, prima che l'eventuale adesivo abbia iniziato la polimerizzazione; un'analoga tecnica utilizzabile quando il danno si limita al copriferro o poco di più, consiste nella applicazione di una intonacatura con malta cementizia a ritiro compensato, posta in opera mediante spruzzatura.

Questo tipo di applicazione, deve essere eseguito per spessori non superiori a 3 centimetri, ed è conveniente nella riparazione delle pareti di cemento armato. In questo caso la riparazione si effettua applicando uno o più strati di rete elettrosaldata e collegando i due strati con barre, spinotti o gabbie staffate passanti attraverso la parete; i collegamenti sono completati iniettando i fori di attraversamento.

Il materiale per la ricostruzione dell'elemento può essere anche malta di resina con il vantaggio di avere una resistenza e un'adesione elevate, ma con la possibilità di introdurre una zona con moduli elastici e resistenze generalmente diversi da quelli del calcestruzzo.

127.2.3. Ripristino e rinforzo dell'armatura metallica

Ove necessario, le armature vanno integrate. Particolare cura va posta all'ancoraggio delle nuove armature ed alla loro solidarizzazione all'elemento esistente.

Il rinforzo può essere realizzato localmente con l'aggiunta di nuove barre, od interessare l'intera struttura, con l'inserimento di elementi aggiuntivi in cemento armato o in acciaio, resi collaboranti con quelli esistenti. In presenza di pilastri fortemente danneggiati alle estremità, la riparazione deve comportare anche il rinforzo delle armature longitudinali e trasversali.

Il getto di completamento può essere eseguito con malta o calcestruzzo a stabilità volumetrica oppure con malta o calcestruzzo ordinari assicurando in ogni caso l'aderenza tra il nuovo e il vecchio calcestruzzo.

Il rinforzo dei nodi trave-pilastro deve assicurare il miglioramento dell'ancoraggio delle armature, e una continuità meccanica sufficiente a trasmettere gli sforzi massimi sopportabili dalle sezioni di estremità interessate, contenere il conglomerato e le armature nei riguardi della espulsione trasversale, mediante opportuna staffatura.

Quando i nodi trave-pilastro sono tanto danneggiati da rendere tecnicamente difficile la loro riparazione, la funzione statica degli elementi strutturali convergenti nei nodi deve essere attribuita ad altri elementi portanti dell'ossatura.

Per ripristinare l'efficienza di barre ingobbate, occorre un provvedimento diretto di riparazione costituito, ad esempio, da saldatura di spezzoni di barre o di angolari a cavallo del tratto danneggiato e da inserimenti di armature trasversali per ridurre la lunghezza libera di inflessione.

Il caso di un insufficiente o mal disposto ancoraggio delle barre dei pilastri si può risolvere con armature saldate passanti entro fori praticati attraverso i nodi, e successivamente ricoperti con malta cementizia a ritiro compensato o epossidica e/o con iniezioni di resina. Nuove barre possono essere saldate anche in elementi inflessi a cavallo delle sezioni danneggiate per difetto di armature longitudinali, con adeguato prolungamento per l'ancoraggio.

In elementi sottoposti a forze di taglio e nei nodi dei telai possono essere applicate staffe o collari per quanto possibile perpendicolari alla lesione. Le armature vanno poi protette da intonaco cementizio a ritiro compensato.

In ogni caso gli ancoraggi delle barre e le loro giunzioni mediante saldatura sono migliorati dal confinamento realizzato da una fitta armatura trasversale che avvolga la zona trattata.

Per l'acciaio in barre, quando ne sia previsto il collegamento alle armature esistenti tramite saldature, si raccomanda di controllare la saldabilità, sia delle esistenti che di quelle aggiuntive, o meglio la capacità di sopportare l'unione senza divenire fragile.

127.2.4. Cerchiature di elementi strutturali

L'effetto della "cerchiatura" si ottiene con staffe o altre armature trasversali di contenimento. Esso ha lo scopo di contrastare le deformazioni trasversali del calcestruzzo, prodotte dalle tensioni di compressione longitudinali, migliorandone le caratteristiche di resistenza e di duttilità.

Queste armature possono essere semplici collari di lamierino, ovvero eliche di filo d'acciaio, oppure vere e proprie strutture di carpenteria metallica, calastrellate o più raramente reticolate. Le armature esterne devono essere protette mediante intonaco cementizio o gunite armata con rete.

Una cerchiatura si realizza anche con la messa in opera di armature trasversali generalmente chiuse, quali staffe (eventualmente saldate), spirali, collari o profilati saldati a formare una struttura chiusa.

127.2.5. Integrazioni di armatura con l'applicazione di lamiere metalliche

Un'armatura aggiuntiva, se necessaria, può essere realizzata mediante piastre di acciaio, applicate sulla superficie dell'elemento strutturale da rinforzare o da riparare ed a questo solidarizzate opportunamente.

Nel caso di piastre sollecitate a taglio o compressione, deve porsi attenzione al pericolo di instabilità; in ogni caso, questa tecnica comporta un aumento della rigidità dell'elemento riparato, di cui si deve tener conto nei calcoli.

Le piastre devono essere opportunamente protette dalla corrosione.

Tale tecnica consiste nella solidarizzazione tramite incollaggio e chiodature di lamiere o profilati su elementi in cemento armato. Questo provvedimento può essere usato in casi particolari in cui non sono applicabili metodi tradizionali; ne può essere giustificato l'impiego ad esempio quando si riscontrino:

- a) danni nella parte tesa di elementi inflessi. In questo caso la lamiera ha funzione di armatura tesa e la resina, e i chiodi, assicurano la trasmissione delle forze di scorrimento;
- b) danni in zone sottoposte a taglio. In questo caso la lamiera è posta in genere a cavallo fra zona tesa e compressa; in quest'ultima vanno posti i connettori di collegamento trasversale per prevenire fenomeni di instabilità delle lamiere stesse. Alla lamiera viene affidato il compito di trasmettere le forze di scorrimento;
- c) danni per eccessiva trazione o nelle zone di ancoraggio delle barre di armatura.

L'incollaggio delle lamiere è ammesso quando il conglomerato presenta buone caratteristiche di resistenza.

In ogni caso le operazioni consistono in:

- 1) pulizia della superficie da incollare previa asportazione dello strato di calcestruzzo degradato mediante azione di spicconatura e di martellinatura;
- 2) applicazione di successivi strati di malta di resina per regolarizzare, ove necessario, la superficie (si raccomanda di non superare, lo spessore di ogni strato, che deve essere di circa 5-6 mm);
- 3) incollaggio delle lamiere con adesivo spalmato. Le lamiere devono essere tenute in sito con chiodi ad espansione con puntelli forzanti fino ad indurimento;
- 4) in alternativa al punto 3) possono impiegarsi lamiere con successive iniezioni di resina;
- 5) protezione delle lamiere con prodotti anticorrosivi.

Il rinforzo di elementi in cemento armato può conseguirsi mediante tiranti di acciaio posti in tensione seguendo la tecnica della precompressione, oppure delle chiodature pretese.

In ogni caso deve verificarsi che l'intervento non provochi dannosi stati di coazione.

127.3. Fondazioni

In consolidamento delle fondazioni può in genere conseguirsi:

- con la costruzione, ove possibile di travi in cemento armato per il collegamento dei plinti nelle due direzioni in guisa da realizzare un reticolo orizzontale di base;
- con la costruzione di setti in cemento armato al livello di primo interpiano sì da costruire nel suo complesso una struttura scatolare rigida;
- con l'approfondimento delle strutture fondali mediante pali di piccolo o medio diametro, fortemente armati;
- con l'allargamento della base d'appoggio mediante sottofondazione in cemento armato oppure mediante la costruzione di cordolature laterali in cemento armato;
- con rinforzi localizzati delle strutture di fondazione (fasciature in acciaio od in cemento armato presollecitato, cerchiature ecc.).

Nei casi in cui l'intervento consista nel ripristinare strutture cementizie per porzioni o tratti di entità considerevoli può essere usato calcestruzzo ordinario, che abbia resistenza e modulo elastico non troppo diversi da quelli del calcestruzzo esistente; l'aderenza del getto all'elemento da riparare può essere migliorata mediante l'applicazione di uno strato adesivo.

Per conciliare le esigenze di elevata resistenza e buona lavorabilità dei getti può essere opportuno usare additivi fluidificanti (che in genere migliorano anche l'adesione al materiale preesistente).

Idoneo, in generale, è anche l'uso di calcestruzzi o malte con additivi che realizzano un'espansione volumetrica iniziale capace di compensare o addirittura di superare il ritiro.

Questo accorgimento permette di creare modesti stati di coazione, benefici per l'inserimento dei nuovi getti; è peraltro essenziale utilizzare casseri contrastanti.

Art. 128 - Decorazioni, tinteggiature, verniciature, tappezzerie

128.1. Decorazioni

Per l'esecuzione delle decorazioni, sia nelle pareti interne che nei prospetti esterni, la Direzione Lavori fornirà all'Appaltatore, qualora non compresi tra i disegni di contratto o ad integrazione degli stessi, i necessari particolari dei cornicioni, cornici, lesene, archi, fasce, aggetti, riquadrature, bugnati, bassifondi, ecc., cui lo stesso dovrà scrupolosamente attenersi mediante l'impiego di stampi, sagome, modelli, ecc., predisposti a sua cura e spese e mediante pre-campionatura al vero, se richiesta.

Il campione sarà formalmente accettato dal Direttore dei lavori.

Quando nella costruzione non fossero state predisposte le ossature per lesene, cornici, fasce, ecc. e queste dovessero quindi applicarsi in oggetto, o quando fossero troppo limitate rispetto alla decorazione, o quando infine possa temersi che la parte di finitura delle decorazioni, per eccessiva sporgenza o per deficiente aderenza dell'ossatura predisposta, potesse col tempo staccarsi, si curerà di ottenere il miglior collegamento della decorazione sporgente alle pareti od alle ossature mediante opportuni accorgimenti che saranno indicati dal Direttore dei lavori.

Sulle superfici di supporto preparate, si procederà quindi alla formazione dell'abbozzo con intonaco grezzo indi si tirerà a sagoma e si rifinirà con malta fina ed eventualmente, se prescritto, con colla di stucco.

128.2. Tinteggiature e verniciature

Le operazioni di tinteggiatura o verniciatura dovranno essere precedute da un'accurata preparazione delle superfici interessate (raschiature, scrostature, stuccature, levigature etc.) con sistemi idonei ad assicurare la perfetta riuscita del lavoro.

La miscelazione e posa in opera di prodotti monocomponenti e bicomponenti dovrà avvenire nei rapporti, modi e tempi indicati dal produttore onde evitare alterazioni del prodotto.

L'applicazione dei prodotti vernicianti non dovrà essere effettuata su superfici umide, l'intervallo di tempo fra una mano e la successiva sarà, salvo diverse prescrizioni, di 24 ore, la temperatura ambiente non dovrà superare i 40 gradi °C. e la temperatura delle superfici dovrà essere compresa fra i 5 e 50 gradi °C. con un massimo di 80% di umidità relativa.

In ogni caso le opere eseguite dovranno essere protette, fino al completo essiccamento, dalla polvere, dall'acqua e da ogni altra fonte di degradazione.

Le opere di verniciatura su manufatti metallici saranno precedute da accurate operazioni di pulizia (nel caso di elementi esistenti) e rimozione delle parti ossidate; verranno quindi applicate almeno una mano di vernice protettiva ed un numero non inferiore a due mani di vernice del tipo e colore previsti fino al raggiungimento della completa uniformità della superficie.

Nelle opere di verniciatura eseguite su intonaco, oltre alle verifiche della consistenza del supporto ed alle successive fasi di preparazione, si dovrà attendere un adeguato periodo, fissato dalla Direzione lavori, di stagionatura degli intonaci; trascorso questo periodo si procederà all'applicazione di una mano di imprimitura (eseguita con prodotti speciali) od una mano di fondo più diluita alla quale seguiranno altre due mani di vernice del colore e caratteristiche fissate.

La tinteggiatura potrà essere eseguita, salvo altre prescrizioni, a pennello, a rullo, a spruzzo, etc. in conformità con i modi fissati per ciascun tipo di lavorazione.

128.3. Tappezzerie

L'applicazione di tappezzerie verrà eseguita con collanti a freddo (per quelle di carta) o adesivi vinilici (per quelle in plastica) che non dovranno danneggiare in alcun modo i materiali di rivestimento o di supporto.

Questo tipo di rivestimenti dovranno essere applicati in un solo pezzo per tutta l'altezza della parete con giunti realizzati secondo le prescrizioni della Direzione lavori.

NOTE

¹ Circolare Ministero dei Lavori Pubblici Consiglio Superiore 19 luglio 1986, n. 27690. D.M. 24 gennaio 1986. Istruzioni relative alla normativa tecnica per le costruzioni in zona sismica.

² Minimo per le graffe: Fe/Zn 12c.

³ In condizioni severe: Fe/Zn 40c o rivestimento di zinco per immersione a caldo.

Capitolo 8
IMPIANTI

Art. 147 - Impianti idrico sanitari

147.1. Prescrizioni normative

Ai sensi dell'art. 1, lettera d) della legge 5 marzo 1990, n. 46, Norme per la sicurezza degli impianti, sono soggetti all'applicazione della stessa legge, gli impianti idro-sanitari nonché quelli di trasporto, di trattamento, di uso, di accumulo e di consumo di acqua all'interno degli edifici a partire dal punto di consegna dell'acqua fornita dall'ente distributore.

a) Per i criteri di progettazione, collaudo e gestione valgono le seguenti norme:

UNI 9182 *Edilizia. Impianti di alimentazione e distribuzione d'acqua fredda e calda. Criteri di progettazione, collaudo e gestione.*

UNI 9182 FA 1-93 *Foglio di Aggiornamento (SS UNI U32.05.284.0) n. 1 alla UNI 9182. Edilizia. Impianti di alimentazione e distribuzione d'acqua fredda e calda - Criteri di progettazione, collaudo e gestione (U32.05.284.0).*

UNI 9183 *Edilizia. Sistemi di scarico delle acque usate. Criteri di progettazione, collaudo e gestione.*

UNI 9183 FA 1-93 *Foglio di Aggiornamento (SS UNI U32.05.285.0) n. 1 alla UNI 9183. Edilizia. Sistemi di scarico delle acque usate. Criteri di progettazione, collaudo e gestione.*

UNI 9184 *Edilizia. Sistemi di scarico delle acque meteoriche. Criteri di progettazione, collaudo e gestione.*

UNI 9184 FA 1-93 *Foglio di Aggiornamento (SS UNI U32.05.286.0) n. 1 alla UNI 9184. Edilizia. Sistemi di scarico delle acque meteoriche. Criteri di progettazione, collaudo e gestione.*

b) Disegni tecnici:

UNI 9511-1 *Disegni tecnici. Rappresentazione delle installazioni. Segni grafici per impianti di condizionamento dell'aria, riscaldamento, ventilazione, idrosanitari, gas per uso domestico.*

UNI 9511-2 *Disegni tecnici. Rappresentazione delle installazioni. Segni grafici per apparecchi e rubinetteria sanitaria.*

UNI 9511-3 *Disegni tecnici. Rappresentazione delle installazioni. Segni grafici per la regolazione automatica.*

UNI 9511-4 *Disegni tecnici. Rappresentazione delle installazioni. Segni grafici per impianti di refrigerazione.*

UNI 9511-5 *Disegni tecnici. Rappresentazione delle installazioni. Segni grafici per sistemi di drenaggio e scarico acque usate*

147.2. Contatori per acqua

I contatori per acqua, di tipo normalizzato secondo la norme vigenti dovranno essere dimensionati in modo che sia la portata minima di esercizio, sia la portata massima di punta, siano comprese nel campo di misura; dovrà inoltre verificarsi che la perdita di carico del contatore, alla portata massima, non superi il valore previsto nella progettazione dell'impianto.

I contatori montati su tubazioni convoglianti acqua calda, dovranno avere i ruotismi e le apparecchiature di misura costruiti con materiale indeformabile sotto l'effetto della temperatura.

147.2.1. Contatori per acqua fredda

I contatori da impiegarsi normalmente sui circuiti idraulici per temperature dell'acqua non superiori a 35°C potranno essere dei seguenti tipi:

- tipo a turbina, a getto multiplo od unico, a quadrante asciutto o bagnato;
- a mulinello (Woltmann), in esecuzione chiusa od a revisione.

I contatori a turbina a getto unico saranno di solito impiegati per acque con tendenza a formare incrostazioni, e in questo caso, si darà la preferenza a contatori a quadrante bagnato.

Per la misura di portate rilevanti, e non soggette a notevoli variazioni (condotte prementi, circuiti di raffreddamento e simili) saranno impiegati contatori a mulinello (Woltmann).

Per quanto riguarda definizioni, requisiti, prove di attacchi, si fa riferimento alle seguenti norme (valide per i contatori a turbina - per i contatori a mulinello si ricorrerà alle norme solo in quanto ad essi applicabili):

definizioni e prove: **UNI 1075 - UNI 1077;**

dimensioni e quadranti: **UNI 1064 - UNI 1067;**

raccordi sulla tubazione: **UNI 1073 - UNI 1074 - UNI 2223 UNI 2229.**

I contatori debbono essere costruiti con materiali di note caratteristiche per quanto riguarda la loro resistenza meccanica e strutturale a temperature non inferiori a 35°C.

Detti materiali debbono essere tali da non formare tra loro coppie elettrolitiche capaci di causare fenomeni di corrosione apprezzabili, nonché, capaci di resistere ad ogni possibile attacco chimico dell'acqua.

La cassa, in lega ad alto tenore di rame per i contatori a turbina, dovrà avere le forature necessarie per consentire la piombatura dell'apparecchio. Il filtro posto all'entrata dell'acqua nel contatore dovrà essere costruito con materiale inalterabile od avere forma e sezione libera tali da non influire sulla caratteristica dell'apparecchio e da trattenere quelle impurità che potrebbero alterarne il funzionamento. L'orologeria immersa dovrà essere costituita da materiali, sia metallici che plastici, inalterabili a temperatura non inferiore a 35°C. In particolare la turbina dovrà avere una elevata resistenza meccanica ed il minor peso possibile al fine di ridurre il logorio degli organi di guida.

Le orologerie dovranno essere facilmente smontabili per le operazioni di revisione e riparazione; i quadranti in materiale indeformabile, con scritte inalterabili nel tempo, anche se immersi nell'acqua; i rulli, nei contatori a lettura diretta, in materiale rigorosamente inossidabile; i vetri ben trasparenti, senza difetti e idonei a sopportare una eventuale sovrappressione per colpo d'ariete.

147.2.2. Contatori per acqua calda

I contatori per acqua calda avranno caratteristiche analoghe ai precedenti, con l'avvertenza che i materiali impiegati dovranno essere inalterabili per temperature sino a 100°C. Per essi vale la norma **UNI 8349** - Contatori per acqua calda per uso sanitario. Prescrizioni e prove.

147.3. Criteri di esecuzione

147.3.1. Posa in opera delle tubazioni

Per la posa delle tubazioni si applicano le disposizioni dell'Appendice U (Prescrizioni particolari di impiego e posa delle tubazioni) alle norme:

UNI 9182 *Edilizia. Impianti di alimentazione e distribuzione d'acqua fredda e calda. Criteri di progettazione, collaudo e gestione.*

UNI 9182 FA 1-93 Foglio di Aggiornamento (SS UNI U32.05.284.0) n. 1 alla UNI 9182. *Edilizia. Impianti di alimentazione e distribuzione d'acqua fredda e calda. Criteri di progettazione, collaudo e gestione (U32.05.284.0).*

In particolare le tubazioni in acciaio zincato non devono essere piegate a caldo o a freddo per angoli superiori a 45°, né sottoposte a saldatura. Tali tipi di tubazioni se interrate e non facilmente ispezionabili devono essere opportunamente protette dalla corrosione, non devono essere impiegate per convogliare acqua avente temperatura superiore a 60°C e durezza inferiore a 10°F e non essere preceduti da serbatoi o tratti di tubazione in rame.

147.3.2. Ancoraggi delle tubazioni a vista

Gli ancoraggi ed i sostegni delle tubazioni non interrate devono essere eseguiti:

- per le tubazioni di ghisa e di plastica: mediante collari in due pezzi fissati immediatamente a valle del bicchiere, con gambo inclinato verso il tubo; per pezzi uguali o superiori al metro deve applicarsi un collare per ogni giunto;
- per le tubazioni in acciaio e rame: mediante collari di sostegno in due pezzi, nelle tubazioni verticali; mediante mensole nelle tubazioni orizzontali, poste a distanza crescente al crescere del diametro delle tubazioni, e comunque a distanza tale da evitare avvallamenti.

147.3.3. Pulizia e disinfezione della rete idrica e dei serbatoi

Le tubazioni per la distribuzione di acqua potabile, come stabilito dalla norma **UNI 9182**, prima della messa in funzione dovranno essere sottoposte a:

- prelavaggio per l'eliminazione dei residui di lavorazione;
- lavaggio prolungato dopo l'ultimazione dell'impianto, compresa l'installazione dei rubinetti;
- disinfezione mediante immissione nella rete idrica cloro gassoso, miscela di acqua con cloro gassoso, miscela d'acqua con ipoclorito di calcio, risciacquando fino a quando necessario con acqua potabile. La miscela disinfettante dovrà permanere in tutti i tratti della rete idrica per almeno 8 ore;
- risciacquo finale effettuato con acqua potabile sino a quando necessario, prelevando successivamente i campioni d'acqua da sottoporre ad analisi presso laboratori specializzati. I risultati delle analisi sono fondamentali ed indispensabili per l'utilizzazione dell'impianto di distribuzione.

I serbatoi di accumulo acqua devono essere disinfettati allo stesso modo della rete idrica, con la differenza che la soluzione deve fare rilevare almeno 200 ppm di cloro residuo.

L'impresa appaltatrice durante la disinfezione deve predisporre tutti i provvedimenti cautelativi (avvisi, segnali, ecc.) per impedire il prelevamento d'acqua potabile da parte di non addetti ai lavori.

In caso di modifiche all'impianto di distribuzione deve essere ripetuta l'operazione di pulizia e disinfezione.

147.4. Isolamento termico

Le protezioni termiche (rivestimenti isolanti) delle tubazioni devono essere costituite da materiali aventi bassa conducibilità termica, e vengono impiegati per due distinti scopi:

- impedire la condensazione del vapore acqueo dell'aria su tubazioni ed apparecchiature attraversate da acqua fredda;

- ridurre le dispersioni di calore nelle tubazioni ed apparecchiature attraversate da acqua calda.

147.4.1. Materiali isolanti

I rivestimenti isolanti, applicati alle tubazioni per impedire la condensazione del vapore acqueo, saranno costituiti da:

- lana di roccia, in materassini aventi spessore non inferiore a 20 mm, trapunta su cartone catramato;
- sughero, in lastre o coppelle, avente spessore non inferiore a 25 mm e densità non superiore a 120 kg/m³.

147.5. Protezione contro le corrosioni

147.5.1. Generalità

Con il termine protezione contro le corrosioni si indica l'insieme di quegli accorgimenti tecnici atti a evitare che si verifichino le condizioni per certe forme di attacco dei manufatti metallici, dovute - per la maggior parte - ad una azione elettrochimica.

Poiché, una protezione efficace contro la corrosione non può prescindere dalla conoscenza del gran numero di fattori suscettibili di intervenire nei diversi meccanismi di attacco dei metalli, si dovrà tener conto sin dalla progettazione di detti fattori, dovuti:

- a) alle caratteristiche di fabbricazione e composizione del metallo;
- b) alle caratteristiche chimiche e fisiche dell'ambiente di attacco;
- c) alle condizioni di impiego (stato della superficie del metallo, rivestimenti protettivi, sollecitazioni meccaniche, saldature, ecc.).

In linea generale occorrerà evitare che si verifichi una disimmersione del sistema metallo-elettrolita, ad esempio: il contatto di due metalli diversi, aerazione differenziale, ecc..

Le protezioni possono essere di tipo passivo o di tipo attivo, o di entrambi i tipi.

La protezione passiva consiste nell'isolare le tubazioni dall'ambiente esterno e fra loro, mediante idonei rivestimenti superficiali di natura organica ed inorganica, e/o interrompere la continuità di ciascuna tubazione interponendo speciali giunti dielettrici.

La protezione attiva consiste nel mantenere le tubazioni in particolari condizioni elettrochimiche in modo da evitare la continua cessione di metallo al mezzo circostante.

147.5.2. Mezzi impiegabili per la protezione passiva

I mezzi per la protezione passiva delle tubazioni sono costituiti da:

- speciali vernici bituminose, applicate a caldo od a freddo;
- vernici anticorrosive a base di adatte resine sintetiche metallizzate o meno;
- vernici anticorrosive a base di ossidi;
- fasce in fibra di vetro bituminoso;
- fasce sovrapponibili paraffinate in resine sintetiche;
- manicotti isolanti e canne isolanti in amianto cemento od in resine sintetiche, usabili per l'attraversamento di parti murarie;
- giunti dielettrici.

I rivestimenti, di qualsiasi natura, debbono essere accuratamente applicati alle tubazioni, previa accurata pulizia, e non debbono presentare assolutamente soluzioni di continuità.

All'atto della applicazione dei mezzi di protezione occorre evitare che in essi siano contenute sostanze suscettibili di attaccare sia direttamente che indirettamente il metallo sottostante, attraverso eventuale loro trasformazione.

Le tubazioni interrate dovranno essere posate su un letto di sabbia neutra e ricoperte con la stessa sabbia per un'altezza non inferiore a 15 cm sulla generatrice superiore del tubo.

147.5.3. Mezzi impiegabili per la protezione attiva

La protezione attiva delle condotte assoggettabili alle corrosioni per l'azione di corrente esterna impressa o vagante, deve essere effettuata mediante protezione catodica: sovrapponendo alla corrente di corrosione una corrente di senso contrario di intensità uguale o superiore a quella di corrosione.

L'applicazione di questo procedimento sarà condizionata dalla continuità elettrica di tutti gli elementi delle tubazioni e dall'isolamento esterno rinforzato dei tubi.

147.5.4. Protezione passiva ed attiva

Qualora le tubazioni isolate con uno dei mezzi indicati per la protezione passiva non risultassero sufficientemente difese, dovrà provvedersi anche alla contemporanea protezione attiva adottando uno dei sistemi già illustrati.

147.6. Rete di ventilazione

147.6.1. Sistemi di aerazione delle reti di ventilazione

Per ventilazione di un impianto idrosanitario si intende il complesso di colonne e diramazioni che collegano le colonne di scarico ed i sifoni dei singoli apparecchi sanitari con l'aria esterna, al fine di evitare pressioni e depressioni nella rete di scarico. Le diramazioni di ventilazione sono le tubazioni che collegano i sifoni degli apparecchi con le colonne di ventilazione. Le colonne di ventilazione sono delle tubazioni verticali parallele alle colonne di scarico.

La ventilazione degli impianti sanitari per lo smaltimento verso l'esterno di cattivi odori, può essere realizzata nelle seguenti modi.

Ventilazione primaria: ottenuta prolungando la colonna di scarico oltre la copertura dell'edificio, preferibilmente al di sopra del punto più alto dell'edificio per un'altezza di almeno un metro. Il punto terminale deve essere dotato di cappello esalatore del tipo anti-pioggia. È consigliabile installare il tipo girevole in modo che la bocca di aerazione si venga a trovare in posizione riparata rispetto al direzione del vento.

Ventilazione a gancio: è impiegata per gli apparecchi in batteria (max 3), tipico dei servizi igienici di edifici pubblici, applicando la ventilazione all'estremità del collettori di scarico in prossimità della parte terminale fino al di sopra degli apparecchi serviti; in caso in cui gli apparecchi sanitari sono più di tre dovrà effettuarsi la ventilazione anche in una posizione intermedia del collettore di scarico.

Ventilazione unitaria: ottenuta ventilando i sifoni di tutti gli apparecchi sanitari. L'attacco della diramazione alla tubazione di scarico dovrà essere il più vicino possibile al sifone senza peraltro nuocere al buon funzionamento sia dell'apparecchio servito che del sifone.

In assenza di precise indicazioni progettuali si farà riferimento all'Appendice F (raccordi di ventilazione) della norma **UNI 9183**, in generale per i vasi dovranno adoperarsi diametri di almeno 40 mm e di 32 mm negli altri casi.

Le tubazioni di ventilazione non dovranno mai essere utilizzate come tubazioni di scarico dell'acqua di qualsiasi natura, né, essere destinate ad altro genere di ventilazione, aspirazione di fumo, esalazioni di odori da ambienti, e simili.

Tabella 147.1 – Diametri interni delle diramazioni di ventilazione secondaria

Apparecchio sanitario	Diametro (mm)
Bidé	35
Lavabo	35
Vasca da bagno	40
Vaso a cacciata	50
Vaso alla turca	50
Lavello	40
Orinatoi sospesi	40
Orinatoi a stallo	50
Piatto doccia	40
Fontanella	25
Lavapiedi	40
Scatola sifonata	40

Tabella 147.2 – Diametri i della diramazione di ventilazione per più apparecchi sanitari

Gruppo di apparecchi senza vasi		Gruppo di apparecchi con vasi	
Unità di scarico	Diramazione di ventilazione	Unità di scarico	Diramazione di ventilazione
1	35	fino a 17	50
2 a 8	40	18 a 36	60
9 a 18	50	37 a 60	70
19 a 36	60		

147.6.2. Materiali ammessi

Nella realizzazione della rete di ventilazione, sono ammesse tubazioni realizzate con i seguenti materiali, meglio descritti nel cap. 5 - Qualità, provenienza e norme di accettazione dei materiali e delle forniture -di questo Capitolato speciale d'appalto:

- ghisa catramata centrifugata, con giunti a bicchiere sigillati a caldo con materiale idoneo, od a freddo con opportuno materiale (sono tassativamente vietate le sigillature con materiale cementizio);
- acciaio, trafilato o liscio, con giunti a vite e manicotto o saldati con saldatura autogena od elettrica;
- PVC con pezzi speciali di raccordo con giunto filettato o ad anello dello stesso materiale;
- fibrocemento;
- polipropilene;
- polietilene ad alta densità.

Altri sistemi di ventilazione degli impianti idrosanitari dovranno essere autorizzati dalla Direzione dei lavori.

147.6.3. Requisiti minimi delle tubazioni di ventilazione

Il diametro del tubo di ventilazione di ogni singolo apparecchio dovrà essere almeno pari ai tre quarti del diametro della corrispondente colonna di scarico, senza superare i 50 mm.

Nel caso in cui una diramazione di ventilazione raccolga la ventilazione singola di più apparecchi sanitari, il suo diametro sarà almeno pari ai tre quarti del diametro del corrispondente collettore di scarico, senza superare i 70 mm. Il diametro della colonna di ventilazione sarà costante e sarà determinato in base al diametro della colonna di scarico alla quale è abbinato, alla quantità di acqua di scarico ed alla lunghezza della colonna di ventilazione stessa. Tale diametro non potrà essere inferiore a quello della diramazione di ventilazione di massimo diametro che in essa si innesta.

147.7. Rete di scarico delle acque di rifiuto

147.7.1. Generalità. Classificazioni

Con il nome generico di scarichi, si indicano le tubazioni in cui scorrono tutte le acque di rifiuto e le acque piovane. Le tubazioni destinate alla raccolta delle acque di rifiuto e quelle destinate alla raccolta delle acque piovane, dovranno essere separate, fino al recapito esterno.

La rete di scarico dovrà corrispondere ai seguenti requisiti:

- allontanare rapidamente le acque di rifiuto, senza che si formino sedimentazioni di materie putrescibili od incrostazioni;
- garantire la perfetta tenuta con materiale di giunzione dotato di proprietà plastiche allo scopo di consentire un conveniente grado di scorrevolezza del giunto in caso di variazioni termiche e di possibili assestamenti strutturali;
- impedire il passaggio di esalazioni dalle tubazioni agli ambienti abitati;
- essere resistente a corrosione per effetto di gas ed acidi corrosivi.

Le tubazioni di scarico vengono distinte in:

- diramazioni di scarico, sono costituite dai tronchi di tubazione che collegano gli apparecchi sanitari alla colonna;
- colonne di scarico, sono costituite da tronchi di tubazione verticale;
- collettori di scarico, sono costituiti da tronchi orizzontali di tubazioni poste alle base delle colonne con la funzione di raccogliere le acque delle colonne e convogliarle alla fognatura urbana.

Le tubazioni di scarico per le acque piovane non dovranno essere usate come reti di esalazione naturale delle fogne cittadine e delle reti di scarico delle acque di rifiuto.

L'impianto di cui sopra si intende funzionalmente suddiviso come segue:

- parte destinata al convogliamento delle acque (racordi, diramazioni, colonne, collettori);
- parte destinata alla ventilazione primaria;
- parte destinata alla ventilazione secondaria;
- raccolta e sollevamento sotto quota;
- trattamento delle acque.

147.7.2. Materiali

Per la realizzazione delle diverse parti funzionali si utilizzeranno i materiali ed i componenti indicati nei documenti progettuali ed a loro completamento si rispetteranno le prescrizioni seguenti.

Vale inoltre, quale precisazione ulteriore a cui fare riferimento, la norma **UNI 9183**.

1) I tubi utilizzabili devono rispondere alle seguenti norme:

- tubi di acciaio zincato:

UNI 6363 *Tubi di acciaio, senza saldatura e saldati, per condotte di acqua.*

UNI 6363 FA 199-86 *Foglio di aggiornamento n. 1 alla UNI 6363. Tubi di acciaio, senza saldatura e saldati, per condotte di acqua.*

Il loro uso deve essere limitato alle acque di scarico con poche sostanze in sospensione e non saponose.

Per la zincatura si fa riferimento alle norme sui trattamenti galvanici. Per i tubi di acciaio rivestiti, il rivestimento deve rispondere alle prescrizioni delle norme UNI esistenti (polietilene, bitume, ecc.) e comunque non deve essere danneggiato o staccato; in tal caso deve essere eliminato il tubo:

- tubi di ghisa: devono essere del tipo centrifugato e ricotto, possedere rivestimento interno di catrame, resina epossidica ed essere esternamente catramati o verniciati con vernice antiruggine;
- tubi di grès: devono rispondere alle norme:

UNI EN 295-1 *Tubi ed elementi complementari di gres e relativi sistemi di giunzione, destinati alla realizzazione di impianti di raccolta e smaltimento di liquami. Specificazioni.*

UNI EN 295-1:1992/A1 *Tubi ed elementi complementari di gres e relativi sistemi di giunzione, destinati alla realizzazione di impianti di raccolta e smaltimento di liquami. Specificazioni.*

UNI EN 295-1:1992/A2 *Tubi ed elementi complementari di gres e relativi sistemi di giunzione, destinati alla realizzazione di impianti di raccolta e smaltimento di liquami. Specificazioni.*

UNI EN 295-2 *Tubi ed elementi complementari di gres e relativi sistemi di giunzione, destinati alla realizzazione di impianti di raccolta e smaltimento di liquami. Controllo della qualità e campionamento.*

UNI EN 295-3 Tubi ed elementi complementari di gres e relativi sistemi di giunzione, destinati alla realizzazione di impianti di raccolta e smaltimento di liquami. Metodi di prova.

UNI EN 295-4 Tubi ed elementi complementari di gres e relativi sistemi di giunzione, destinati alla realizzazione di impianti di raccolta e smaltimento di liquami. Requisiti per elementi complementari speciali, elementi di adattamento ed accessori compatibili.

UNI EN 295-5 Tubi ed elementi complementari di gres e relativi sistemi di giunzione, destinati alla realizzazione di impianti di raccolta e smaltimento di liquami. Requisiti per i tubi perforati e per gli elementi complementari di gres.

UNI EN 295-6 Tubi ed elementi complementari di gres e relativi sistemi di giunzione, destinati alla realizzazione di impianti di raccolta e smaltimento di liquami. Requisiti per pozzetti di gres.

UNI EN 295-7 Tubi ed elementi complementari di gres e relativi sistemi di giunzione, destinati alla realizzazione di impianti di raccolta e smaltimento di liquami. Requisiti per tubi e sistemi di giunzione di gres per tubazioni con posa a spinta.

- tubi di fibrocemento; devono rispondere alla norma **UNI EN 588-1** - Tubi di fibrocemento per fognature e sistemi di scarico. Tubi, raccordi ed accessori per sistemi a gravità;
- tubi di calcestruzzo non armato: devono rispondere alla norma **UNI 9534** - Tubi di calcestruzzo non armato per fognature, a sezione interna circolare, senza piede di appoggio;
- tubi di materiale plastico: devono rispondere alle norme indicate all'art. 71, relative a:
 - tubi di PVC per condotte all'interno dei fabbricati;
 - tubi di PVC per condotte interrato;
 - tubi di polietilene ad alta densità (PEAD) per condotte interrato;
 - tubi di polipropilene (PP);
 - tubi di polietilene ad alta densità (PEAD) per condotte all'interno dei fabbricati;

2) Per gli altri componenti vale quanto segue:

- per gli scarichi ed i sifoni di apparecchi sanitari vedere l'articolo sui componenti dell'impianto di adduzione dell'acqua;
- in generale i materiali di cui sono costituiti i componenti del sistema di scarico devono rispondere alle seguenti caratteristiche:
 - a) minima scabrezza, al fine di opporre la minima resistenza al movimento dell'acqua;
 - b) impermeabilità all'acqua ed ai gas per impedire i fenomeni di trasudamento e di fuoriuscita odori;
 - c) resistenza all'azione aggressiva esercitata dalle sostanze contenute nelle acque di scarico, con particolare riferimento a quelle dei detersivi e delle altre sostanze chimiche usate per lavaggi;
 - d) resistenza all'azione termica delle acque aventi temperature sino a 90°C circa;
 - e) opacità alla luce per evitare i fenomeni chimici e batteriologici favoriti dalle radiazioni luminose;
 - f) resistenza alle radiazioni UV, per i componenti esposti alla luce solare;
 - g) resistenza agli urti accidentali.

In generale i prodotti ed i componenti devono inoltre rispondere alle seguenti caratteristiche:

- h) conformazione senza sporgenze all'interno per evitare il deposito di sostanze contenute o trasportate dalle acque;
- i) stabilità di forma in senso sia longitudinale sia trasversale;
- l) sezioni di accoppiamento con facce trasversali perpendicolari all'asse longitudinale;
- m) minima emissione di rumore nelle condizioni di uso;
- n) durabilità compatibile con quella dell'edificio nel quale sono montati;
- gli accumuli e sollevamenti devono essere a tenuta di aria per impedire la diffusione di odori all'esterno, ma devono avere un collegamento con l'esterno a mezzo di un tubo di ventilazione di sezione non inferiore a metà del tubo o della somma delle sezioni dei tubi che convogliano le acque nell'accumulo;
- le pompe di sollevamento devono essere di costituzione tale da non intasarsi in presenza di corpi solidi in sospensione la cui dimensione massima ammissibile è determinata dalla misura delle maglie di una griglia di protezione da installare a monte delle pompe.

147.7.3. Criteri di esecuzione

Per la realizzazione dell'impianto si utilizzeranno i materiali, i componenti e le modalità indicate nei documenti progettuali, e qualora non siano specificate in dettaglio nel progetto od a suo completamento si rispetteranno le prescrizioni seguenti o ulteriori disposizioni impartite dalla Direzione dei lavori.

Vale inoltre, quale prescrizione ulteriore a cui fare riferimento, la norma **UNI 9183**.

- 1) Nel suo insieme l'impianto deve essere installato in modo da consentire la facile e rapida manutenzione e pulizia; deve permettere la sostituzione, anche a distanza di tempo, di ogni sua parte senza gravosi o non previsti interventi distruttivi di altri elementi della costruzione; deve permettere l'estensione del sistema, quando previsto, ed il suo facile collegamento ad altri sistemi analoghi.
- 2) Le tubazioni orizzontali e verticali devono essere installate in allineamento secondo il proprio asse, parallele alle pareti e con la pendenza di progetto. Esse non devono passare sopra apparecchi elettrici o similari o dove le eventuali fuoriuscite possono provocare inquinamenti. Quando ciò è inevitabile devono essere previste adeguate protezioni che convogliano i liquidi in un punto di raccolta. Quando applicabile vale il D.M. 12 dicembre 1985 per le tubazioni interrato.

- 3) I raccordi con curve e pezzi speciali devono rispettare le indicazioni predette per gli allineamenti, le discontinuità, le pendenze, ecc..
Le curve ad angolo retto non devono essere usate nelle connessioni orizzontali (sono ammesse tra tubi verticali ed orizzontali); sono da evitare le connessioni doppie e tra loro frontali ed i raccordi a T. I collegamenti devono avvenire con opportuna inclinazione rispetto all'asse della tubazione ricevente ed in modo da mantenere allineate le generatrici superiori dei tubi.
- 4) I cambiamenti di direzione devono essere fatti con raccordi che non producano apprezzabili variazioni di velocità od altri effetti di rallentamento.
Le connessioni in corrispondenza di spostamento dell'asse delle colonne dalla verticale devono avvenire ad opportuna distanza dallo spostamento e comunque a non meno di 10 volte il diametro del tubo ed al di fuori del tratto di possibile formazione delle schiume.
- 5) Gli attacchi dei raccordi di ventilazione secondaria devono essere realizzati come indicato nella norma **UNI 9183**.
Le colonne di ventilazione secondaria, quando non hanno una fuoriuscita diretta all'esterno, possono:
 - essere raccordate alle colonne di scarico ad una quota di almeno 15 cm più elevata del bordo superiore del troppo pieno dell'apparecchio collocato alla quota più alta nell'edificio;
 - essere raccordate al disotto del più basso raccordo di scarico;
 - devono essere previste connessioni intermedie tra colonna di scarico e ventilazione almeno ogni 10 connessioni nella colonna di scarico.
- 6) I terminali delle colonne fuoriuscenti verticalmente dalle coperture devono essere a non meno di 0,15 m dall'estradosso per coperture non praticabili ed a non meno di 2 m per coperture praticabili. Questi terminali devono distare almeno 3 m da ogni finestra oppure essere ad almeno 0,60 m dal bordo più alto della finestra.
- 7) Punti di ispezione devono essere previsti con diametro uguale a quello del tubo fino a 100 mm, e con diametro minimo di 100 mm negli altri casi.
La loro posizione deve essere:
 - al termine della rete interna di scarico insieme al sifone e ad una derivazione;
 - ad ogni cambio di direzione con angolo maggiore di 45°;
 - ogni 15 m di percorso lineare per tubi con diametro sino a 100 mm ed ogni 30 m per tubi con diametro maggiore;
 - ad ogni confluenza di due o più provenienze;
 - alla base di ogni colonna.
 Le ispezioni devono essere accessibili ed avere spazi sufficienti per operare con gli utensili di pulizia. Apparecchi facilmente rimovibili possono fungere da ispezioni.
Nel caso di tubi interrati con diametro uguale o superiore a 300 mm bisogna prevedere pozzetti di ispezione ad ogni cambio di direzione e comunque ogni 40-50 m.
- 8) I supporti di tubi ed apparecchi devono essere staticamente affidabili, durabili nel tempo e tali da non trasmettere rumori e vibrazioni. Le tubazioni vanno supportate ad ogni giunzione; ed inoltre quelle verticali almeno ogni 2,5 m e quelle orizzontali ogni 0,5 m per diametri fino a 50 mm, ogni 0,8 m per diametri fino a 100 mm, ogni 1,00 m per diametri oltre 100 mm. Il materiale dei supporti deve essere compatibile chimicamente ed in quanto a durezza con il materiale costituente il tubo.
- 9) Si devono prevedere giunti di dilatazione, per i tratti lunghi di tubazioni, in relazione al materiale costituente ed alla presenza di punti fissi quali parti murate o vincolate rigidamente.
Gli attraversamenti delle pareti a seconda della loro collocazione possono essere per incasso diretto, con utilizzazione di manicotti di passaggio (controtubi) opportunamente riempiti tra tubo e manicotto, con foro predisposto per il passaggio in modo da evitare punti di vincolo.
- 10) Gli scarichi a pavimento all'interno degli ambienti devono sempre essere sifonati con possibilità di un secondo attacco.

147.7.4. Diramazioni di scarico

Le diramazioni di scarico possono essere realizzate in tubi di piombo, ghisa, materiale plastico (PVC o polietilene ad alta densità, PE ad) o acciaio. Le diramazioni devono convogliare le acque di scarico provenienti dagli apparecchi sanitari senza eccessive pressioni o formazione di perturbazione nelle colonne di scarico per effetto dei flussi discendenti.

La portata della diramazione di scarico deve essere maggiore o uguale alla somma delle portate dei singoli apparecchi sanitari collegati dalla diramazione.

Il collegamento delle diramazioni di scarico di piombo con le colonne di scarico di ghisa deve avvenire mediante l'interposizione di anelli di congiunzione (virola) in rame. Nel caso di diramazioni materiali plastici il collegamento alle colonne di scarico può essere eseguito con anello elastico a pressione o mediante incollaggio con speciale mastice, in modo da assicurare la perfetta tenuta idraulica.

Per le diramazioni in tubazioni di policloruro di vinile non plastificato (PVC-U) nel campo degli scarichi (a bassa ed alta temperatura), sia all'interno della struttura degli edifici (marcati "B"), sia nel sottosuolo entro la struttura dell'edificio (marcati "BD"), si applicheranno le disposizioni della norma **UNI EN 1329-1** - Sistemi di tubazioni di materia plastica per scarichi (a bassa ed alta temperatura) all'interno dei fabbricati - Policloruro di vinile non plastificato (PVC-U) - Specifiche per tubi, raccordi e per il sistema.

La pendenza delle diramazioni deve essere maggiore del 2%. Ai tratti orizzontali deve essere assicurato un minimo di pendenza per facilitare il deflusso delle acque reflue.

Tabella 147.3 - Diametro minimo delle diramazioni di scarico in funzione della pendenza

Diametro minimo (mm)	Max numero unità di scarico con pendenza		
	1%	2%	4%
35 (senza vasi)	1	1	1
40 (senza vasi)	2	3	4
50 (senza vasi)	4	5	6
60 (senza vasi)	7	10	12
70 (senza vasi)	12	15	18
80 (senza vasi)	22	28	34
80 (max 2 vasi)	14	16	20
100	80	90	100
125	120	160	200
150	250	300	400

Tabella 147.4 - Diametro minimo delle diramazioni di scarico interne in funzione delle unità di scarico

Apparecchio sanitario	Diametro minimo (mm)	Unità di scarico
Lavabo	35	1-2
Lavello da cucina	40	3
Vaso a cacciata	100	2-4
Vaso ad aspirazione	80	6
Vaso alla turca	100	7-8
Vasca da bagno	40-50	3-4
Doccia	40-50	2-3
Piletta	40	3
Bidet	35	1-2
Orinatoi	40	2-4
Lavapiedi	40	2
Vuotatoi	100	8

147.7.5. Colonne di scarico

Le colonne di scarico sono costituite da tubazioni verticali in ghisa, materiale plastico (PVC o polietilene ad alta densità, PE ad), acciaio, acciaio smaltato o in gres.

Il diametro della colonna di scarico deve essere determinato in funzione delle unità di scarico delle diramazioni servite e dall'altezza della colonna; tale diametro deve essere mantenuto costante per tutta l'altezza della colonna. In caso di spostamenti dell'asse della colonna superiori a 45° rispetto alla si rimanda alle disposizioni della **UNI 9183**, che prevede la suddivisione della colonna in tratti.

Le colonne di scarico devono essere fissate alle strutture portanti mediante collari in acciaio inox o acciaio zincato. Le tubazioni in plastica, per tenere conto delle dilatazioni termiche, vanno fissate con due ancoraggi (del tipo a manicotti scorrevoli) posti sotto il bicchiere.

Tabella 147.5 - Diametro minimo delle colonne di scarico

Diametro minimo (mm)	Max numero unità di scarico		Lunghezza max della colonna (m)
	Per ogni piano	per tutta la colonna	
40 (senza vasi)	3	8	14
50 (senza vasi)	5	18	18
60 (senza vasi)	8	25	25
70 (senza vasi)	20	35	30
80	40	70	50
100	100	350	80
125	200	800	100
150	300	1200	140

147.7.6. Collettori di scarico

I collettori di scarico devono essere collocati in modo da avere la massima pendenza possibile e la minima lunghezza. Gli eventuali cambiamenti di direzione devono avvenire mediante curve ampie con angolo non superiore ai 45°. In

prossimità del cambiamento di direzione da verticale ad orizzontale devono usarsi due mezze curve a 45 in modo formare una curva più ampia possibile.

I collettori di scarico a soffitto devono essere sostenuti da braccialetti apribili, collocati in prossimità di ogni bicchiere ed in generale ogni 2 m di lunghezza di tubazione in ghisa o materiale plastico, per le tubazioni in gres tale distanza deve essere ridotta ad 1 metro. I collari di sostegno a soffitto possono essere del tipo a nastro regolabile o a collare pesante in metallo o in PVC.

I collettori di scarico dovranno essere dotati, prima del loro collegamento con il recapito esterno, di un idoneo dispositivo ispezionabile a chiusura idraulica provvisto di attacco per la ventilazione.

Nei collettori deve essere assicurata una velocità di deflusso non inferiore a 0,6 m/s in modo da evitare la separazione dei materiali solidi da allontanare, l'eventuale velocità massima di deflusso deve essere compatibile con il materiale componente il collettore in modo da non provocare forme di abrasione della superficie interna dei tubi. La velocità media di deflusso deve essere compresa tra 0,7 e 2,5 m/s.

La Direzione dei lavori potrà procedere alla verifica della velocità di deflusso in relazione alla portata e pendenza della tubazione.

Tabella 147.6 - Collettori di scarico: Diametro minimo in funzione della pendenza

Diametro minimo (mm)	Max numero unità di scarico con pendenza		
	2%	3%	4%
35(senza vasi)	30	40	60
80 (senza vasi)	80	40	60
100	80	100	150
125	200	250	350
150	500	600	800
200	1500	2000	2500
250	3000	4000	5000
300	5000	6500	8000

Tabella 147.7 - Collettori di scarico: Velocità dell'acqua e massimo numero di unità di scarico in funzione del diametro e della pendenza

Diametro colonna	Velocità (m/s) pendenza (%)				Carico US pendenza (%)		
	0,5	1	2	4	1	2	4
50	0,31	0,44	0,62	0,88	-	21	26
65	0,34	0,49	0,68	0,98	-	24	31
80	0,38	0,54	0,76	1,08	20	27	36
100	0,44	0,62	0,88	1,24	180	216	250
125	0,49	0,69	1,08	1,39	390	480	575
150	0,54	0,76	1,24	1,52	700	840	1000
200	0,62	0,88	1,29	1,75	1600	1920	2300
250	0,69	0,98	1,39	1,96	29900	3500	4200
300	0,75	1,07	1,47	2,06	4600	5600	6700

Tabella 147. 8. - Collettori di scarico: Pendenze minime consigliata per i tratti sub-orizzontali

Tubazione	Pendenza (%)
Gres o piombo	0,5
ghisa, acciaio, materiale plastico	1
fibrocemento	1,5
cemento	2

147.7.7. Dimensionamento delle tubazioni di scarico delle acque di rifiuto

Il dimensionamento delle tubazioni dovrà effettuarsi in base alla portata di acqua di scarico che compete ad ogni apparecchio sanitario, secondo il prescritto coefficiente di contemporaneità.

Il diametro delle diramazioni sarà stabilito in rapporto alla portata di acqua di scarico ed alla pendenza delle tubazioni.

Il diametro delle colonne di scarico, da mantenersi costante per l'intera altezza, sarà stabilito tenendo conto del massimo numero di apparecchi sanitari che insistono su tutta la colonna e per ogni piano, e della altezza massima della colonna, compreso il tratto esalatore provvisto di torrino.

Il diametro dei collettori di scarico dovrà essere determinato in rapporto alla massima quantità di acqua che verrà in essi convogliata ed alla pendenza costruttiva tenuto conto del tipo di materiale impiegato.

Tabella 147.9 - Diametri indicativi delle tubazioni di scarico di alcuni apparecchi idrosanitari

Apparecchio idrosanitario	Diametro minimo interno del sifone e dello scarico (mm)
Lavabo	32
Vaso a sedere normale	100
Vaso a sedere ad aspirazione	75
Vaso alla turca	100
Vasca da bagno	50
Bidet	32
Doccia	50
Lavastoviglie, lavatrice	40
Orinatoio sospeso	40
Orinatoio a stallo verticale	50
Orinatoio ad aspirazione	32
Lavello da cucina di appartamento	40
Lavello da cucina di ristorante	75
Lavabo da ristorante	50
Lavabo da laboratorio	40
Vuotatoio	100
Lavapiedi	40
Lavatoio	40
Fontanella d'acqua da bere	32
Chiusino a pavimento	50

147.7.8. Dispositivo a chiusura idraulica

Ogni apparecchio sanitario dovrà essere corredato di un dispositivo a chiusura idraulica, inserito sullo scarico, ispezionabile e collegabile alla diramazione di ventilazione.

147.7.9. Pozzetti di ispezioni

Le reti di scarico devono essere dotate di pozzetti di ispezione, le cui dimensioni dipendono dalla quota del piano di posa delle tubazioni, conformemente alle prescrizioni del progetto esecutivo o ulteriori disposizioni impartite dalla Direzione dei lavori.

Il volume interno del pozzetto deve essere maggiore o uguale al volume dell'interno della colonna di scarico servita.

Tabella 147.10 - Dimensioni indicative di pozzetti di ispezione

Profondità (cm)	Dimensioni interne del pozzetto (cm)	Muratura	Chiusino dimensione esterne (cm)
< 90	52 x 52	a 1 testa	64 x 64
90 – 250	82 x 82	a 2 teste	84 x 84
> 250	Ø 90	cls prefabbricato	84 x 84

*147.8. Rete di scarico delle acque piovane. Canali di gronda e pluviali**147.8.1. Generalità*

I sistemi di scarico delle acque meteoriche possono essere realizzati in:

- canali di gronda: lamiera zincata, rame, PVC, acciaio inossidabile;
- pluviali (tubazioni verticali): lamiera zincata, rame, PVC, acciaio inossidabile, polietilene ad alta densità (PE ad), alluminio, ghisa e acciaio smaltato;
- collettori di scarico (o orizzontali): ghisa, PVC, polietilene ad alta densità (PE ad), cemento e fibrocemento.

Per le norme di riferimento sulle tubazioni si rimanda all'articolo 71 del presente Capitolato speciale.

Le tubazioni di scarico per le acque piovane non dovranno essere usate come reti di esalazione naturale delle fogne cittadine e delle reti di scarico delle acque di rifiuto.

147.8.2. Materiali e criteri di esecuzione

Per la realizzazione delle diverse parti funzionali si utilizzeranno i materiali ed i componenti indicati nei documenti progettuali. Qualora non siano specificati in dettaglio nel progetto od a suo completamento, si rispetteranno le prescrizioni seguenti:

- a) in generale tutti i materiali ed i componenti devono resistere all'aggressione chimica degli inquinanti atmosferici, all'azione della grandine, ai cicli termici di temperatura (compreso gelo/disgelo) combinate con le azioni dei raggi IR, UV, ecc.;
- b) gli elementi di convogliamento ed i canali di gronda, oltre a quanto detto in a), se di metallo devono resistere alla corrosione, se di altro materiale devono rispondere alle prescrizioni per i prodotti per le coperture, se verniciate dovranno essere realizzate con prodotti per esterno rispondenti al comma a); la rispondenza delle gronde di plastica alla norme indicate all'articolo 71 del presente Capitolato speciale;
- c) i tubi di convogliamento dei pluviali e dei collettori devono rispondere, a seconda del materiale, a quanto indicato nell'articolo relativo allo scarico delle acque usate; inoltre i tubi di acciaio inossidabile devono rispondere alle norme UNI indicate all'articolo 71 del presente Capitolato speciale;
- d) per i punti di smaltimento valgono, per quanto applicabili, le prescrizioni sulle fognature impartite dalle pubbliche autorità. Per i chiusini e le griglie di piazzali vale la norma **UNI EN 124** - Dispositivi di coronamento e di chiusura per zone di circolazione utilizzate da pedoni e da veicoli. Principi di costruzione, prove di tipo, marcatura, controllo di qualità.

Per la realizzazione dell'impianto si utilizzeranno i materiali, i componenti e le modalità indicate nei documenti progettuali esecutivi, e qualora non siano specificati in dettaglio nel progetto od a suo completamento, si rispetteranno le prescrizioni seguenti. Vale inoltre, quale prescrizione ulteriore cui fare riferimento, la norma **UNI 9184**:

- a) Per l'esecuzione delle tubazioni vale quanto riportato nell'articolo all'articolo 71 del presente Capitolato speciale. I pluviali montati all'esterno devono essere installati in modo da lasciare libero uno spazio tra parete e tubo di 5 cm; i passaggi devono essere almeno uno in prossimità di ogni giunto ed essere di materiale compatibile con quello del tubo.
- b) I bocchettoni ed i sifoni devono essere sempre del diametro delle tubazioni che immediatamente li seguono. Quando l'impianto acque meteoriche è collegato all'impianto di scarico acque usate deve essere interposto un sifone. Tutte le caditoie a pavimento devono essere sifonate. Ogni inserimento su un collettore orizzontale deve avvenire ad almeno 1,5 m dal punto di innesto di un pluviale.
- c) Per i pluviali ed i collettori installati in parti interne all'edificio (intercapedini di pareti, ecc.) devono essere prese tutte le precauzioni di installazione (fissaggi elastici, materiali coibenti acusticamente, ecc.) per limitare entro valori ammissibili i rumori trasmessi.

147.8.3. Canali di gronda

Il bordo esterno dei canali di gronda deve essere leggermente più alto di quello interno per consentire l'arresto dell'acqua piovana di raccolta proveniente dalle falde o dalla converse di convogliamento. La pendenza verso i tubi pluviali deve essere superiore all'1%. I canali di gronda devono essere fissati alla struttura del tetto con zanche sagomate o con tiranti, eventuali altri sistemi devono essere autorizzati dalla Direzione dei lavori.

Tabella 147.11. - Dati dimensionali dei lamierini

Spessore (mm)	Peso (kg/dmq)	Dimensioni	
		Larghezza (mm)	Lunghezza (mm)
4/10	3,20	1.000	2.000
6/10	4,80	1.100	3.000
8/10	6,40	1.300	3.000
10/10	8,00	1.400	3.500
12/10	9,60	1.500	4.000
14/10	11,20	1.500	4.000
16/10	12,80	1.500	4.000
18/10	14,40	1.500	4.000
2	16,00	1.500	5.000
2 1/2	20,00	1.600	6.000
3	24,00	1.800	10.000

Tabella 147.12. - Dati dimensionali delle lamiere zincate

Lastre piane 1x2	
Spessore (mm)	Peso kg
3/10	6,80
4/10	8,00

5/10	9,50
6/10	11,50
8/10	14,00
10/10	17,00
12/10	20,00
15/10	25,00
20/10	34,00

Tabella 147.13. - Dati dimensionali dei canali di gronda lamiera zincate (peso in kg)

Spessore (mm)	Per bocca di sviluppo di cm				
	15 x 25	18 x 30	19 x 33	20 x 25	22 x 40
4/10	1,00	1,20	1,30	1,40	1,60
5/10	1,20	1,50	1,60	1,70	1,90
6/10	1,40	1,70	1,90	2,00	2,20
8/10	1,70	2,00	2,30	2,50	2,70
10/10	2,20	2,50	2,85	3,10	3,40

Per l'accettazione dei canali di gronda e relativi accessori di PVC non plastificato, all'esame visivo le superfici interna ed esterna devono presentarsi lisce, pulite e prive di rigature, cavità e altri difetti di superficie. Le estremità dei canali di gronda devono essere tagliate in modo netto e perpendicolare rispetto all'asse longitudinale del profilo.

I canali di gronda devono avere pendenza non inferiore a 0,25%.

147.8.4. Pluviali

I pluviali possono essere sistemati all'interno o all'esterno della muratura perimetrale. Il fissaggio dei pluviali alle strutture deve essere realizzato con cravatte collocate sotto i giunti a bicchiere, inoltre per consentire eventuali dilatazioni non devono risultare troppo strette, a tal fine tra cravatta e tubo deve essere inserito del materiale elastico o della carta ondulata.

L'unione dei pluviali deve essere eseguita mediante giunti a bicchiere con l'ausilio di giunti di gomma.

L'imboccatura dei pluviali deve essere protetta da griglie metalliche per impedirne l'ostruzione (foglie, stracci, nidi, ecc.).

Il collegamento tra pluviali e canali di gronda deve avvenire mediante bocchettoni di sezione e forma adeguata che si innestano ai pluviali.

I pluviali esterni devono essere protetti per un'altezza inferiore a 2 m da terra con elementi in acciaio o ghisa resistenti agli urti.

I pluviali incassati devono essere alloggiati in vano opportunamente impermeabilizzato, il vano deve essere facilmente ispezionabile per il controllo dei giunti o la sostituzione dei tubi; in tal caso il vano può essere chiuso con tavelline intonacate, facilmente sostituibili.

I pluviali devono avere un diametro non inferiore a 80 mm.

Tabella 147.14. - Dati dimensionali dei tubi pluviali in lamiera zincata (peso in kg)

Spessore (mm)	Per diametro di mm						
	80	85	90	95	100	110	120
3,5/10	1,00	1,10	1,15	1,20	1,25	1,35	1,45
4/10	1,15	1,20	1,30	1,35	1,40	1,50	1,60
5/10	1,30	1,40	1,50	1,60	1,70	1,80	1,90
6/10	1,65	1,75	1,85	2,00	2,10	2,25	2,40
8/10	2,00	2,15	2,30	2,45	2,50	2,60	2,80
10/10	2,40	2,55	2,80	2,90	3,00	3,15	3,40

Tabella 147.15. - Diametro dei canali di gronda e dei pluviali in funzione della superficie del tetto

Superficie del tetto in proiezione orizzontale (mq)	Diametro minimo del canale di gronda (mm)	Diametro interno minimo del canale del pluviale (mm)
fino a 8	80	40
9 a 25	100	50
26 a 75	100	75
76 a 170	(125)	(90)
171 a 335	150	100
336 a 500	200	125
501 a 1000	250	150

Nota: il canale di gronda è considerato di forma semicircolare.

147.8.5. Collettori di scarico

Il diametro minimo dei collettori di scarico (interrati o sospesi al soffitto del piano cantinato) per il convogliamento delle acque piovane alla fognatura può essere desunto dalla seguente tabella, in funzione della superficie del tetto. Tali valori sono stati ottenuti applicando la formula di Chèzy-Bazin, in base ad un coefficiente di scabrezza = 0,16, intensità di pioggia = 100 mm/h, coefficienti di assorbimento =1 e canali pieni a metà altezza:

Tabella 147.16. - Diametro dei collettori di scarico per pluviali

Diametro minimo del collettore (mm)	Pendenza del collettore			
	1%	2%	3%	4%
	Superficie della copertura (mq)			
80	50	75	90	110
100	100	135	170	190
125	180	250	310	350
150	300	410	500	600
200	650	900	1100	1280
250	1100	1650	2000	2340
300	1900	2700	3300	3820

147.8.6. Pozzetto a chiusura idraulica

I pluviali che si allacciano alla rete fognante devono essere dotati di pozzetti a chiusura idraulica o sifoni, entrambi ispezionabili secondo il progetto esecutivo e/o secondo le indicazioni della Direzione dei lavori.

I pozzetti possono essere prefabbricati in conglomerato cementizio armato e vibrato oppure realizzati in opera.

147.8.7. Compiti del Direttore dei lavori

Il Direttore dei lavori per la realizzazione dell'impianto di scarico delle acque meteoriche opererà come segue:

- a) nel corso dell'esecuzione dei lavori, con riferimento ai tempi ed alle procedure, verificherà via via che i materiali impiegati e le tecniche di esecuzione siano effettivamente quelle prescritte ed inoltre, per le parti destinate a non restare in vista o che possono influire irreversibilmente sul funzionamento finale, verificherà che l'esecuzione sia coerente con quella concordata (questa verifica potrà essere effettuata anche in forma casuale e statistica nel caso di grandi opere). Effettuerà o farà effettuare e sottoscrivere in una dichiarazione di conformità le prove di tenuta.
- b) al termine dei lavori eseguirà una verifica finale dell'opera e si farà rilasciare dall'esecutore una dichiarazione di conformità dell'opera alle prescrizioni del progetto, del presente Capitolato e di altre eventuali prescrizioni concordate.

Il Direttore dei lavori raccoglierà inoltre in un fascicolo i documenti progettuali più significativi, la dichiarazione di conformità predetta (ed eventuali schede di prodotti) nonché le istruzioni per la manutenzione con modalità e frequenza delle operazioni.

147.8.8. Norme di riferimento

- a) *Canali di gronda e relativi accessori di PVC non plastificato*
UNI EN 607 Canali di gronda e relativi accessori di PVC non plastificato. Definizioni, requisiti e prove.
- b) *Canali di gronda e pluviali di lamiera metallica*
UNI EN 612 Canali di gronda e pluviali di lamiera metallica. Definizioni, classificazioni e requisiti.
- c) *Supporti per canali di gronda*
UNI EN 1462 Supporti per canali di gronda. Requisiti e prove.
- d) *Criteri di progettazione, collaudo*
UNI 9183 Edilizia. Sistemi di scarico delle acque usate. Criteri di progettazione, collaudo e gestione.
UNI 9183 FA 1-93 Foglio di Aggiornamento (SS UNI U32.05.285.0) n. 1 alla UNI 9193. Edilizia. Sistemi di scarico delle acque usate. Criteri di progettazione, collaudo e gestione.
UNI 9184 Edilizia. Sistemi di scarico delle acque meteoriche. Criteri di progettazione, collaudo e gestione.
UNI 9184 FA 1-93 Foglio di Aggiornamento (SS UNI U32.05.286.0) n. 1 alla UNI 9184. Edilizia. Sistemi di scarico delle acque meteoriche. Criteri di progettazione, collaudo e gestione.

147.8.9. Pompe

L'installazione delle elettropompe dovrà essere eseguita con notevole cura, per ottenerne il perfetto funzionamento idraulico, meccanico ed elettrico; in particolare si opererà in modo da:

- assicurare il perfetto livellamento orizzontale (o verticale) dell'asse delle pompe sul basamento di appoggio;
- consentire lo smontaggio ed il rimontaggio senza manomissioni delle tubazioni di attacco;
- prevenire qualsiasi trasmissione di rumori e vibrazioni agli ambienti, sia mediante interposizione di idoneo materiale smorzante, sia mediante adeguata scelta delle caratteristiche del motore elettrico, che dovrà essere comunque del tipo a quattro poli;
- inserire sulla tubazione di mandata valvole di ritegno del tipo ad ogiva silenziosa, od altro eventuale tipo avente uguali o migliori caratteristiche;
- garantire la piena osservanza delle norme CEI, sia per quanto riguarda la messa a terra, come per quanto concerne l'impianto elettrico.

Le pompe dovranno rispondere alle prescrizioni delle seguenti norme:

UNI ISO 2548 *Pompe centrifughe, semiassiali ed assiali. Codice di prove d'accettazione. Classe C.*

UNI ISO 3555 *Pompe centrifughe, semiassiali ed assiali. Codice per le prove di accettazione. Classe B.*

147.9. Prove e verifiche

147.9.1. Generalità

Le verifiche e prove indicate ai punti che seguono, saranno eseguite in corso d'opera dal Direttore dei Lavori, che ne redige regolare verbale in contraddittorio con l'Appaltatore; l'emissione del certificato di collaudo è subordinata al positivo esito delle sottoelencate verifiche e prove che dovranno essere eseguite quando le tubazioni sono ancora in vista e cioè prima che si proceda a verniciature, coibentazioni e rivestimenti, chiusura di tracce con malta od altro, cunicoli o cavedi impraticabili, rivestimenti murari, massetti, pavimentazioni, ecc..

147.9.2. Prova di tenuta idraulica delle reti di distribuzione

La prova a tenuta idraulica (**UNI 9182**) deve essere eseguita prima del montaggio della rubinetteria, chiusura dei vani, cavedi, ecc., dopo aver chiuso le estremità delle condutture con tappi a vite o flange, in modo da costituire un circuito chiuso e dopo aver riempito d'acqua il circuito stesso, si sottoporrà a pressione, per almeno 4 ore, la rete o parte di essa a mezzo di una pompa idraulica munita di manometro inserita in un punto qualunque del circuito.

Tutte le tubazioni in prova complete delle valvole e dei rubinetti di intercettazione mantenuti in posizione aperta saranno provate ad una pressione pari ad una 1,5 volte la pressione massima di esercizio dell'impianto ma comunque non inferiore a 6 kg/cm^2 .

La pressione di prova sarà letta su manometro inserito a metà altezza delle colonne montanti. Per pressione massima di esercizio si intende la massima pressione per la quale è stato dimensionato l'impianto onde assicurare la erogazione al rubinetto più alto e più lontano con la contemporaneità prevista e con il battente residuo non inferiore a $5 \text{ m H}_2\text{O}$.

La prova di tenuta sarà giudicata positiva se l'impianto, mantenuto al valore della pressione stabilita per 24 ore consecutive, non manifesterà perdite e quindi abbassamenti di pressione al di fuori delle tolleranze ammesse.

147.9.3. Prova di portata rete acqua fredda

La prova di portata rete acqua fredda intende accertare che l'impianto sia in grado di erogare la portata alla pressione stabilita quando sia funzionante un numero di erogazioni pari a quelle previste dai coefficienti di contemporaneità fissati nel presente Capitolato.

Si seguiranno le seguenti operazioni:

- apertura di un numero di utenze pari a quello stabilito dal coefficiente di contemporaneità, calcolato per il numero totale di apparecchi installati;
- le utenze funzionanti (il cui numero totale è fissato già dal comma precedente) saranno distribuite a partire dalle colonne più sfavorite (scelte in rapporto alla distanza ed al numero di apparecchi serviti), in maniera tale che ciascun tronco del collettore orizzontale alimenti il numero di apparecchi previsto dalla contemporaneità stabilita dalle prescrizioni contrattuali.

Nelle condizioni suddette si dovrà verificare che la portata alle utenze più sfavorite sia almeno quella prescritta nel Capitolato speciale d'appalto, e che la portata totale (misurata se è possibile all'organo erogatore), non sia inferiore alla portata prevista, in rapporto alle utenze funzionanti.

La prova potrà essere ripetuta distribuendo le utenze in modo da verificare il corretto dimensionamento delle varie colonne montanti, sempre nelle condizioni di contemporaneità stabilite dal contratto.

147.9.4. Prova idraulica a caldo

La prova di portata rete acqua calda (**UNI 9182**) viene eseguita con le medesime modalità per la rete acqua fredda, nelle seguenti condizioni di funzionamento:

- messa in funzione dell'impianto di preparazione acqua centralizzato per un tempo non inferiore a 2 ore consecutive;
 - temperatura iniziale maggiore di almeno 10°C della temperatura di esercizio;
- La prova sarà ritenuta positiva se non si sono verificate eccessive dilatazioni termiche delle tubazioni con conseguenti danneggiamenti alle strutture murarie (intonaci, rivestimenti, ecc.) e naturalmente perdite d'acqua.

147.9.5. Prova di erogazione di acqua calda

La prova di erogazione d'acqua calda (**UNI 9182**) viene eseguita con le medesime modalità nelle seguenti condizioni di funzionamento:

- durata minima 2 ore;
- apertura contemporanea di tutti i rubinetti o bocche di erogazione meno una;

La prova sarà ritenuta positiva se l'acqua calda viene erogata sempre alla stessa temperatura e portata, ammettendo una tolleranza del 10% rispetto alla portata prevista e non si sono verificate eccessive dilatazioni termiche delle tubazioni con conseguenti danneggiamenti alle strutture murarie (intonaci, rivestimenti, ecc.) e naturalmente perdite d'acqua. Per la temperatura, dopo l'erogazione di 1,5 litri, è ammessa una tolleranza di 1°C.

147.9.6. Prova di circolazione e coibentazione delle rete di distribuzione di acqua calda ad erogazione nulla

La prova ha lo scopo di verificare la funzionalità della rete di distribuzione dell'acqua calda e della coibentazione delle tubazioni.

La prova deve essere effettuata in periodo invernale o freddo, si riterrà soddisfacente quando la differenza di temperatura dell'acqua misurata tra il punto di partenza a quello di erogazione più lontano è inferiore o uguale a 2°C.

147.9.7. Prova di efficienza della rete di ventilazione secondaria

La prova di efficienza della rete di ventilazione secondaria consiste nel controllo della tenuta dei sifoni degli apparecchi gravanti sulle colonne da provare, quando venga fatto scaricare contemporaneamente, un numero di apparecchi pari a quello stabilito dalla contemporaneità.

147.9.8. Verifica del livello del rumore

La verifica del livello del rumore (**UNI 9182**) deve essere effettuata collocando il microfono ad almeno un 1 metro dalle pareti e ad un'altezza di 1,20 m dal pavimento. La prova deve essere effettuata eseguendo almeno 3 prelievi, ruotando il microfono secondo archi di cerchio.

La prova si ritiene positiva se i valori sono compresi nella tabella riportata al punto 23.4 della norma **UNI 9182**.

Art. 148 - Impianti di adduzione del gas

148.1. Generalità

Il dimensionamento delle tubazioni e degli eventuali riduttori di pressione deve essere tale da garantire il corretto funzionamento degli apparecchi di utilizzazione.

L'impianto interno ed i materiali impiegati devono essere conformi alla legislazione tecnica vigente.

Possano essere utilizzati esclusivamente tubi idonei. Sono considerati tali quelli rispondenti alle caratteristiche di seguito indicate e realizzati in acciaio, in rame o in polietilene.

148.2. Norme per impianti a gas di rete: progettazione, installazione, manutenzione

UNI 7128 *Impianti a gas per uso domestico alimentati da rete di distribuzione. Termini e definizioni.*

UNI 7129 *Impianti a gas per uso domestico alimentati da rete di distribuzione. Progettazione, installazione e manutenzione.*

UNI 7129:1992/A2 *Impianti a gas per uso domestico alimentati da rete di distribuzione. Progettazione, installazione e manutenzione.*

UNI 7129 FA 1-95 *Impianti a gas per uso domestico alimentati da rete di distribuzione. Progettazione, installazione e manutenzione.*

UNI 10738 *Impianti alimentati a gas combustibile per uso domestico preesistenti alla data 13 marzo 1990. Linee guida per la verifica delle caratteristiche funzionali.*

UNI 10435 *Impianti di combustione alimentati a gas con bruciatori ad aria soffiata di portata termica nominale maggiore di 35 kW. Controllo e manutenzione.*

148.3. Condotte di distribuzione del gas. Tubi

D.M. 24 novembre 1984 - Norme di sicurezza antincendio per il trasporto, la distribuzione, l'accumulo e l'utilizzazione del gas naturale con densità superiore a 0,8 Kg/m³.

- UNI 9034** *Condotte di distribuzione del gas con pressioni massime di esercizio minore/uguale 5 bar. Materiali e sistemi di giunzione.*
- UNI 9165** *Reti di distribuzione del gas con pressione massime di esercizio minori o uguali a 5 bar. Progettazioni, costruzioni e collaudi.*
- UNI 9165:1987/A1** *Reti di distribuzione del gas con pressione massime di esercizio minori o uguali a 5 bar. Progettazioni, costruzioni e collaudi.*
- UNI 9165:1987/A2** *Reti di distribuzione del gas con pressioni massime di esercizio minori o uguali a 5 bar. Progettazione, costruzione e collaudo.*
- UNI EN 969** *Tubi, raccordi ed accessori di ghisa sferoidale e loro assemblaggio per condotte di gas. Prescrizioni e metodi di prova.*
- UNI EN 969:1996/A1** *Tubi, raccordi ed accessori di ghisa sferoidale e loro assemblaggio per condotte di gas. Prescrizioni e metodi di prova.*
- UNI EN 1057** *Rame e leghe di rame. Tubi rotondi di rame senza saldatura per acqua e gas nelle applicazioni sanitarie e di riscaldamento.*

Impianti di derivazione di utenza del gas

- UNI 9860** *Impianti di derivazione di utenza del gas. Progettazione, costruzione e collaudo.*

Impianti a gas GPL

- UNI 7131** *Impianti a GPL per uso domestico non alimentati da rete di distribuzione. Progettazione, installazione, esercizio e manutenzione.*

148.4. Tubi di acciaio

a) I tubi di acciaio possono essere senza saldatura oppure con saldatura longitudinale e devono avere caratteristiche qualitative e dimensionali non inferiori a quelle indicate dalle norme:

UNI 8863 *Tubi senza saldatura e saldati, di acciaio non legato, filettabili secondo UNI ISO 7/1.*

UNI 8863 FA 1-89 *Tubi senza saldatura e saldati, di acciaio non legato, filettati secondo UNI ISO 7/1.*

b) I tubi in acciaio con saldatura longitudinale, se interrati, devono avere caratteristiche qualitative e dimensionali non inferiori a quelle indicate dalle norme:

UNI EN 10208-1 *Tubi di acciaio per condotte di fluidi combustibili. Condizioni tecniche di fornitura. Tubi della classe di prescrizione A.*

UNI EN 10208-2 *Tubi di acciaio per condotte di fluidi combustibili. Condizioni tecniche di fornitura. Tubi della classe di prescrizione B.*

148.5. Tubi di rame

I tubi di rame, da utilizzare esclusivamente per le condotte del gas della VII specie (pressione di esercizio non superiore a 0,04 bar) devono avere caratteristiche qualitative e dimensionali non minori di quelle indicate dalla norma **UNI EN 1057**- Rame e leghe di rame. Tubi rotondi di rame senza saldatura per acqua e gas nelle applicazioni sanitarie e di riscaldamento.

Nel caso di interrimento lo spessore non può essere minore di 2,0 mm.

148.6. Tubi di polietilene

I tubi di polietilene, ammessi unicamente per l'interramento all'esterno di edifici, devono avere caratteristiche qualitative e dimensionali non minori di quelle indicate dalla norma **UNI ISO 4437** - Tubi di polietilene (PE) per condotte interrate per distribuzione di gas combustibili. Serie metrica. Specifica - e in particolare della serie S8, con spessore minimo di 3 mm.

148.7. Giunzioni, raccordi, pezzi speciali, valvole

148.7.1. Tubazioni in acciaio

Per le tubazioni in acciaio si applicano le seguenti prescrizioni:

- l'impiego di giunti a tre pezzi è ammesso esclusivamente per i collegamenti iniziale e finale dell'impianto interno;
- le giunzioni dei tubi di acciaio devono essere realizzate mediante raccordi con filettature o a mezzo saldatura di testa per fusione o a mezzo di raccordi flangiati;
- nell'utilizzo di raccordi con filettatura è consentito l'impiego di mezzi di tenuta, quali ad esempio canapa con mastici adatti (tranne per il gas con densità maggiore di 0,8), nastro di tetrafluoroetilene, mastici idonei per lo specifico gas. È vietato l'uso di biacca, minio o altri materiali simili;
- tutti i raccordi ed i pezzi speciali devono essere realizzati di acciaio oppure di ghisa malleabile; quelli di acciaio con estremità filettate o saldate, quelli di ghisa malleabile con estremità unicamente filettate;
- le valvole devono essere di facile manovrabilità e manutenzione e con possibilità di rilevare facilmente le posizioni di aperto e di chiuso. Esse devono essere di acciaio, di ottone o di ghisa sferoidale con sezione libera di passaggio

non minore del 75% di quella del tubo sul quale vengono inserite. Non è consentito l'uso di ghisa sferoidale nel caso di gas con densità maggiore di 0,8.

148.7.2. Tubazioni in rame

Per le tubazioni in rame si applicano le seguenti prescrizioni:

- a) le giunzioni dei tubi di rame devono essere realizzate mediante brasatura capillare forte;
- b) i collegamenti mediante raccordi metallici a serraggio meccanico sono ammessi unicamente nel caso di installazioni fuori terra e a vista o ispezionabili. Non sono ammessi raccordi meccanici con elementi di materiale non metallico. I raccordi ed i pezzi speciali possono essere di rame, di ottone o di bronzo. Le giunzioni miste, tubo di rame con tubo di acciaio, devono essere realizzate mediante brasatura forte o raccordi filettati;
- c) non è ammesso l'impiego di giunti misti all'interno degli edifici, ad eccezione del collegamento della tubazione in rame con l'apparecchio utilizzatore;
- d) le valvole per i tubi di rame devono essere di ottone, di bronzo o di acciaio, con le medesime caratteristiche di cui al paragrafo 71.3 del presente Capitolato speciale.

148.7.3. Tubazioni in polietilene

Per le tubazioni in polietilene si applicano le seguenti prescrizioni:

- a) i raccordi ed i pezzi speciali devono essere realizzati in polietilene; le giunzioni devono essere realizzate mediante saldatura di testa per fusione a mezzo di elementi riscaldanti o mediante saldatura per elettrofusione o saldatura mediante appositi raccordi elettrosaldabili;
- b) le giunzioni miste, tubo di polietilene con tubo metallico, devono essere realizzate mediante raccordi speciali (giunti di transizione) polietilene-metallo idonei per saldatura o raccordi metallici filettati o saldati. Sono altresì ammesse giunzioni flangiate;
- c) le valvole per tubi di polietilene possono essere, oltre che dello stesso polietilene, anche con il corpo di ottone, di bronzo o di acciaio, sempre con le medesime caratteristiche di cui al paragrafo 71.3 del presente Capitolato speciale. In particolare la sezione libera di passaggio non deve essere minore di 75% di quella del tubo.

148.8. Posa in opera

Il percorso tra il punto di consegna e gli apparecchi utilizzatori deve essere il più breve possibile ed è ammesso:

- a) all'esterno dei fabbricati:
 - interrato;
 - in vista;
 - in canaletta;
- b) all'interno dei fabbricati:
 - in appositi alloggiamenti, in caso di edifici o locali destinati ad uso civile o ad attività soggette ai controlli dei Vigili del fuoco;
 - in guaina d'acciaio in caso di attraversamento di locali non ricompresi nei punti precedenti, di androni permanentemente aerati, di intercapedini, a condizione che il percorso sia ispezionabile.

Nei locali di installazione degli apparecchi il percorso delle tubazioni è consentito in vista.

Per le installazioni a servizio di locali o edifici adibiti ad attività industriali si applicano le disposizioni previste dal D.M. 24 novembre 1984.

148.9. Particolarità costruttive e divieti

- a) le tubazioni devono essere protette contro la corrosione e collocate in modo tale da non subire danneggiamenti dovuti ad urti;
- b) è vietato l'uso delle tubazioni del gas come dispersori, conduttori di terra o conduttori di protezione di impianti e apparecchiature elettriche, telefono compreso;
- c) è vietata la collocazione delle tubazioni nelle canne fumarie, nei vani e cunicoli destinati a contenere servizi elettrici, telefonici, ascensori o per lo scarico delle immondizie;
- d) eventuali riduttori di pressione o prese libere dell'impianto interno devono essere collocati all'esterno degli edifici o, nel caso delle prese libere, anche all'interno dei locali, se destinati esclusivamente all'installazione degli apparecchi. Queste devono essere chiuse o con tappi filettati o con sistemi equivalenti;
- e) è vietato l'utilizzo di tubi, rubinetti, accessori, ecc., rimossi da altro impianto già funzionante;
- f) all'esterno dei locali di installazione degli apparecchi deve essere installata, sulla tubazione di adduzione del gas, in posizione visibile e facilmente raggiungibile una valvola di intercettazione manuale con manovra a chiusura rapida per rotazione di 90° ed arresti di fine corsa nelle posizioni di tutto aperto e di tutto chiuso;
- g) per il collegamento dell'impianto interno finale, e iniziale (se alimentato tramite contatore), devono essere utilizzati tubi metallici flessibili continui;
- h) nell'attraversamento di muri la tubazione non deve presentare giunzioni o saldature e deve essere protetta da guaina murata con malta di cemento. Nell'attraversamento di muri perimetrali esterni, l'intercapedine fra guaina e tubazione

gas deve essere sigillata con materiali adatti in corrispondenza della parte interna del locale, assicurando comunque il deflusso del gas proveniente da eventuali fughe mediante almeno uno sfiato verso l'esterno;

- i) è vietato l'attraversamento di giunti sismici;
- l) le condotte, comunque installate, devono distare almeno 2 cm dal rivestimento della parete o dal filo esterno del solaio;
- m) fra le condotte ed i cavi o tubi di altri servizi deve essere adottata una distanza minima di 10 cm; nel caso di incrocio, quando tale distanza minima non possa essere rispettata, deve comunque essere evitato il contatto diretto interponendo opportuni setti separatori con adeguate caratteristiche di rigidità dielettrica e di resistenza meccanica; qualora, nell'incrocio, il tubo del gas sia sottostante a quello dell'acqua, esso deve essere protetto con opportuna guaina impermeabile in materiale incombustibile o non propagante la fiamma.
- n) è vietato collocare tubi del gas a contatto con tubazioni di adduzione dell'acqua, in prossimità degli incroci il tubo del gas deve essere protetto con apposita guaina impermeabile, incombustibile.

Per altri riferimenti si rimanda alle prescrizioni della norma:

UNI 7129 *Impianti a gas per uso domestico alimentati da rete di distribuzione. Progettazione, installazione e manutenzione.*

UNI 7129:1992/A2 *Impianti a gas per uso domestico alimentati da rete di distribuzione. Progettazione, installazione e manutenzione.*

UNI 7129 FA 1-95 *Impianti a gas per uso domestico alimentati da rete di distribuzione. Progettazione, installazione e manutenzione.*

148.10. Modalità di posa in opera all'esterno dei fabbricati

148.10.1. Posa in opera interrata

- a) tutti i tratti interrati delle tubazioni metalliche devono essere provvisti di un adeguato rivestimento protettivo contro la corrosione ed isolati, mediante giunti dielettrici, da collocarsi fuori terra, nelle immediate prossimità delle risalite della tubazione;
- b) le tubazioni devono essere posate su un letto di sabbia lavata, di spessore minimo 100 mm, e ricoperte, per altri 100 mm, di sabbia dello stesso tipo. Per le tubazioni in polietilene è inoltre necessario prevedere, a circa 300 mm sopra la tubazione, la sistemazione di nastri di segnalazione;
- c) l'interramento della tubazione, misurato fra la generatrice superiore del tubo ed il livello del terreno, deve essere almeno pari a 600 mm. Nei casi in cui tale profondità non possa essere rispettata occorre prevedere una protezione della tubazione con tubi di acciaio, piastre di calcestruzzo o con uno strato di mattoni pieni;
- d) le tubazioni interrate in polietilene devono essere collegate alle tubazioni metalliche prima della fuoriuscita dal terreno e prima del loro ingresso nel fabbricato;
- b) le tubazioni metalliche interrate devono essere protette con rivestimento esterno pesante, di tipo bituminoso oppure di materiali plastici, e devono essere posate ad una distanza reciproca non minore del massimo diametro esterno delle tubazioni (ivi compresi gli spessori delle eventuali guaine). Nel caso di parallelismi, sovrappassi e sottopassi tra i tubi del gas e altre canalizzazioni preesistenti, la distanza minima, misurata fra le due superfici affacciate, deve essere tale da consentire gli eventuali interventi di manutenzione su entrambi i servizi.

148.10.2. Posa in opera in vista

- 1) Le tubazioni installate in vista devono essere adeguatamente ancorate per evitare scuotimenti, vibrazioni ed oscillazioni. Esse devono essere collocate in posizione tale da impedire urti e danneggiamenti e ove necessario, adeguatamente protette.
- 2) Le tubazioni di gas di densità non superiore a $0,8 \text{ Kg/m}^3$ devono essere contraddistinte con il colore giallo, continuo o in bande da 20 cm, poste ad una distanza massima di 1,00 m l'una dall'altra. Le altre tubazioni di gas devono essere contraddistinte con il colore giallo, a bande alternate da 20 cm di colore arancione.

All'interno dei locali serviti dagli apparecchi le tubazioni non devono presentare giunti meccanici.

148.10.3. Posa in opera in canaletta

Le canalette devono essere:

- ricavate nell'estradosso delle pareti;
- rese stagne verso l'interno delle pareti nelle quali sono ricavate mediante idonea rinzaffatura di malta di cemento;
- nel caso siano chiuse, dotate di almeno due aperture di ventilazione verso l'esterno di almeno 100 cm^2 cadauna, poste nella parte alta e nella parte bassa della canaletta. L'apertura alla quota più bassa deve essere provvista di rete tagliafiamma e, nel caso di gas con densità superiore a $0,8 \text{ Kg/m}^3$, deve essere ubicata a quota superiore del piano di campagna;
- ad esclusivo servizio dell'impianto.

148.11. Modalità di posa in opera all'interno dei fabbricati

148.11.1. Posa in opera in appositi alloggiamenti

L'installazione in appositi alloggiamenti è consentita a condizione che:

- gli alloggiamenti siano realizzati in materiale incombustibile, di resistenza al fuoco pari a quella richiesta per le pareti del locale o del compartimento attraversato ed in ogni caso non inferiore a REI 30;
- le canalizzazioni non presentino giunti meccanici all'interno degli alloggiamenti non ispezionabili;
- le pareti degli alloggiamenti siano impermeabili ai gas;
- siano ad esclusivo servizio dell'impianto interno;
- gli alloggiamenti siano permanentemente aerati verso l'esterno con apertura alle due estremità; l'apertura di aerazione alla quota più bassa deve essere provvista di rete tagliafiamma e, nel caso di gas con densità maggiore di 0,8, deve essere ubicata a quota superiore al piano di campagna, ad una distanza misurata orizzontalmente di almeno 10 m da altre aperture alla stessa quota o quota inferiore.

148.11.2. Posa in opera in guaina

Le guaine da collocare a vista devono essere:

- di acciaio di spessore minimo di 2 mm e di diametro superiore di almeno 2 cm a quello della tubazione del gas;
- devono essere dotate di almeno uno sfiato verso l'esterno. Nel caso una estremità della guaina sia attestata verso l'interno, questa dovrà essere resa stagna verso l'interno tramite sigillatura in materiale incombustibile.

Le tubazioni non devono presentare giunti meccanici all'interno delle guaine.

Sono consentite guaine metalliche o di plastica, non propagante la fiamma, nell'attraversamento di muri o solai esterni.

Nell'attraversamento di elementi portanti orizzontali, il tubo deve essere protetto da una guaina sporgente almeno 20 mm dal pavimento e l'intercapedine fra il tubo e il tubo guaina deve essere sigillata con materiali adatti (ad esempio asfalto, cemento plastico e simili). È vietato tassativamente l'impiego di gesso.

Nel caso di androni fuori terra e non sovrastanti piani cantinati è ammessa la posa in opera delle tubazioni sotto pavimento a condizioni che siano protette da una guaina corredata di sfiati alle estremità verso l'esterno.

Nel caso di intercapedini superiormente ventilate ed attestate su spazio scoperto non è richiesta la posa in opera in guaina, purché le tubazioni siano in acciaio con giunzioni saldate.

148.12. Gruppo di misurazione. Contatore

Il contatore del gas può essere installato:

- all'esterno in contenitore (armadio) o nicchia aerati;
- all'interno in locale o in una nicchia, entrambi aerati direttamente dall'esterno.

148.13. Prova di tenuta

La prova di tenuta deve essere eseguita prima di mettere in servizio l'impianto interno e di collegarlo al punto di consegna e quindi al contatore e agli apparecchi utilizzatori. Se qualche parte dell'impianto non è in vista, la prova di tenuta deve essere eseguita prima della copertura della tubazione. La prova dei tronchi in guaina contenenti giunzioni saldate deve essere eseguita prima del collegamento alle condotte di impianto.

La prova deve essere effettuata adottando gli accorgimenti necessari per l'esecuzione in condizioni di sicurezza e con le seguenti modalità:

- a) si tappano provvisoriamente tutti i raccordi di collegamento agli apparecchi e al contatore, avendo cura di chiudere tutti i rubinetti;
- b) si immette nell'impianto aria od altro gas inerte, fino a che sia raggiunta una pressione non inferiore a 100 mbar;
- c) dopo il tempo di attesa necessario per stabilizzare la pressione (comunque non minore di 15 min), si effettua una prima lettura della pressione, mediante un manometro ad acqua od apparecchio equivalente, di idonea sensibilità minima di almeno 0,1 mbar;
- d) dopo 15 min si effettua una seconda lettura.

Al termine della prova non devono verificarsi cadute di pressione rispetto alla lettura iniziale:

- se si verificassero delle perdite, queste devono essere ricercate con l'ausilio di soluzione saponosa o prodotto equivalente ed eliminate; le parti difettose devono essere sostituite e le guarnizioni rifatte. È vietato riparare dette parti con mastici, ovvero cianfrinarle. Eliminate le perdite, occorre eseguire di nuovo la prova di tenuta dell'impianto;
- la prova è considerata favorevole quando non si verificano cadute di pressione.

Per ogni prova a pressione deve essere redatto il relativo verbale in contraddittorio con l'impresa appaltatrice.

149 - Impianti termici

149.1. Impianti termici alimentati con gas combustibile

149.1.1. Norme di riferimento

Tutti i materiali, gli apparecchi, le installazioni e gli impianti alimentati con gas combustibile per uso domestico ed usi similari devono essere realizzati secondo le regole specifiche della buona tecnica, per la salvaguardia della sicurezza, devono rispondere alle prescrizioni della legge 6 dicembre 1971, n. 1083, recante norme per la sicurezza dell'impiego del gas combustibile.

I materiali, gli apparecchi, le installazioni e gli impianti alimentati con gas combustibile per uso domestico e l'odorizzazione del gas, realizzati secondo le norme specifiche per la sicurezza pubblicate dall'Ente nazionale di unificazione (UNI) in tabelle con la denominazione UNI-CIG (Comitato Italiano Gas), si considerano eseguiti secondo le regole della buona tecnica per la sicurezza.

L'esecuzione dell'impianto termico farà riferimento al D.M. 12 aprile 1996 - Approvazione della regola tecnica di prevenzione incendi per la progettazione, la costruzione e l'esercizio degli impianti termici alimentati da combustibili gas - ed alle norme UNI vigenti in materia di cui ai seguenti punti.

149.1.2. Norme per impianti a gas di rete: progettazione, installazione, manutenzione

UNI 7128 *Impianti a gas per uso domestico alimentati da rete di distribuzione. Termini e definizioni.*

UNI 7129 *Impianti a gas per uso domestico alimentati da rete di distribuzione. Progettazione, installazione e manutenzione.*

UNI 7129:1992/A2 *Impianti a gas per uso domestico alimentati da rete di distribuzione. Progettazione, installazione e manutenzione.*

UNI 7129 FA 1-95 *Impianti a gas per uso domestico alimentati da rete di distribuzione. Progettazione, installazione e manutenzione.*

UNI 10738 *Impianti alimentati a gas combustibile per uso domestico preesistenti alla data 13 marzo 1990. Linee guida per la verifica delle caratteristiche funzionali.*

UNI 10435 *Impianti di combustione alimentati a gas con bruciatori ad aria soffiata di portata termica nominale maggiore di 35 kW. Controllo e manutenzione.*

UNI 9165 *Reti di distribuzione del gas con pressione massime di esercizio minori o uguali a 5 bar. Progettazioni, costruzioni e collaudi.*

UNI 9165:1987/A1 *Reti di distribuzione del gas con pressione massime di esercizio minori o uguali a 5 bar. Progettazioni, costruzioni e collaudi.*

UNI 9165:1987/A2 *Reti di distribuzione del gas con pressioni massime di esercizio minori o uguali a 5 bar. Progettazione, costruzione e collaudo.*

149.1.3. Dispositivi di sorveglianza di fiamma. Termostati-Norme UNI

UNI EN 125 *Dispositivi di sorveglianza di fiamma per apparecchi utilizzatori a gas. Dispositivi termoelettrici di sicurezza all'accensione e allo spegnimento.*

UNI EN 125:1992/A1 *Dispositivi di sorveglianza di fiamma per apparecchi utilizzatori a gas. Dispositivi termoelettrici di sicurezza all'accensione e allo spegnimento.*

UNI EN 257 *Termostati meccanici per apparecchi utilizzatori a gas.*

UNI 10156 *Dispositivi automatici di programmazione e verifica della presenza di fiamma per bruciatori di gas. Prescrizioni di sicurezza.*

149.1.4. Bruciatori e caldaie

Il D.P.R. 15 novembre 1996, n. 660 - reca il Regolamento per l'attuazione della direttiva 92/42/CEE concernente i requisiti di rendimento delle nuove caldaie ad acqua calda, alimentate con combustibili liquidi o gassosi.

Le caldaie a gas debbono essere dotate di organi di sicurezza che interrompano automaticamente il flusso del gas in caso di spegnimento della fiamma per qualsiasi causa, in tempi misurati in secondi, commisurati alla potenzialità.

Le caldaie devono essere contrassegnate dalla marcatura CE e corredate dalla dichiarazione CE di cui all'articolo 8 del D.P.R. 15 novembre 1996, n. 660.

Le disposizioni di cui sopra si applicano altresì agli apparecchi commercializzati separatamente. In tal caso nella dichiarazione CE di conformità vengono riportati i parametri che consentono di ottenere, dopo il montaggio, i tassi di rendimento utile prescritti.

Le caldaie, con i requisiti di rendimento energetico maggiore o uguale a quello previsto all'allegato VI per le caldaie standard, possono recare le indicazioni specifiche di cui all'allegato I, punto 2, e all'allegato II del D.P.R. 15 novembre 1996, n. 660.

La marcatura CE e le altre indicazioni di cui al regolamento del D.P.R. n. 660/1996 sono apposte sulle caldaie e sugli apparecchi in modo visibile, facilmente leggibile e con sistema indelebile. È vietato apporre su tali prodotti qualsiasi altro segno che possa trarre in inganno sul significato e sul simbolo grafico della marcatura CE.

UNI EN 676 *Bruciatori automatici di combustibili gassosi ad aria soffiata.*

UNI 7271 *Caldaie ad acqua funzionanti a gas con bruciatore atmosferico. Prescrizione di sicurezza.*

UNI 7271 FA 1-90 3 *Caldaie ad acqua funzionanti a gas con bruciatore atmosferico. Prescrizioni di sicurezza.*

UNI 7271 FA 2-91 *Caldaie ad acqua funzionanti a gas con bruciatore atmosferico. Prescrizioni di sicurezza.*

UNI EN 297 *Caldaie di riscaldamento centralizzato alimentate a combustibili gassosi. Caldaie di tipo B11 e B11BS equipaggiate con bruciatore atmosferico con portata termica nominale minore o uguale a 70 kW.*

- UNI EN 297:1996/A2** *Caldaie di riscaldamento centralizzato alimentate a combustibili gassosi. Caldaie di tipo B11 e B11BS equipaggiate con bruciatore atmosferico con portata termica nominale minore o uguale a 70 kW.*
- UNI EN 297:1996/A3** *Caldaie di riscaldamento centralizzato alimentate a combustibili gassosi. Caldaie di tipo B11 e B11BS equipaggiate con bruciatore atmosferico con portata termica nominale minore o uguale a 70 kW.*
- UNI EN 297:1996/A5** *Caldaie di riscaldamento centralizzato alimentate a combustibili gassosi. Caldaie di tipo B11 e B11BS equipaggiate con bruciatore atmosferico, con portata termica nominale minore o uguale a 70 kW.*
- UNI EN 298** *Sistemi automatici di comando e sicurezza per bruciatori a gas e apparecchi a gas con o senza ventilatore.*
- UNI EN 625** *Caldaie a gas per riscaldamento centrale. Prescrizioni specifiche per la funzione acqua calda sanitaria delle caldaie combinate con portata termica nominale non maggiore di 70 kW.*
- UNI EN 676** *Bruciatori automatici di combustibili gassosi ad aria soffiata.*
- UNI 9893** *Caldaie ad acqua funzionanti a gas corredate di bruciatore atmosferico con ventilatore nel circuito di combustione. Prescrizioni di sicurezza.*
- UNI 9893 FA 1-94** *Caldaie ad acqua funzionanti a gas corredate di bruciatore atmosferico con ventilatore nel circuito di combustione. Prescrizioni di sicurezza.*
- UNI 10436** *Caldaie a gas di portata termica nominale non maggiore di 35 kW. Controllo e manutenzione.*

149.1.5. Valvole automatiche di sezionamento Rubinetti- Norme UNI

- UNI EN 161** *Valvole automatiche di sezionamento per bruciatori a gas e apparecchi utilizzatori a gas.*
- UNI EN 161:1993/A1** *Valvole automatiche di sezionamento per bruciatori a gas e apparecchi utilizzatori a gas.*
- UNI EN 161:1993/A2** *Valvole automatiche di sezionamento per bruciatori a gas e apparecchi utilizzatori a gas.*
- UNI EN 331** *Rubinetti a sfera ed a maschio conico con fondo chiuso, a comando manuale, per impianti a gas negli edifici.*

149.1.6. Criteri di verifica dei requisiti di sicurezza e sistemi di sicurezza

149.1.6.1. Verifica dei requisiti di sicurezza

Le verifiche dei requisiti di sicurezza, con riferimento agli art. 2 e 3 del D.P.R. 13 maggio 1998, n. 218 - Regolamento recante disposizioni in materia di sicurezza degli impianti alimentati a gas combustibile per uso domestico - dovranno rilevare nel rispetto della normativa UNICIG quanto segue:

- a) negli ambienti, ove sono installati gli apparecchi, deve essere assicurata la ventilazione in misura adeguata al tipo ed al numero degli apparecchi utilizzatori, allo scopo di garantire l'alimentazione di aria per la combustione, durante il funzionamento degli apparecchi;
- b) negli ambienti, ove sono installati gli apparecchi di cottura privi del controllo fiamma o di tipo A, deve essere assicurata una adeguata aerazione, per garantire il ricambio dell'aria sia per lo smaltimento di prodotti della combustione, sia per evitare la creazione di eventuali miscugli con un tenore pericoloso in gas non combustibili;
- c) gli impianti interni, dal misuratore, o dal punto di consegna del GPL, fino agli apparecchi utilizzatori, devono essere in grado di superare, con esito positivo, il controllo di tenuta, ivi comprese le tubazioni, gli accessori e il collegamento con gli apparecchi installati. I tubi flessibili devono essere conformi alle norme vigenti ed essere in regola con la data di sostituzione;
- d) il sistema di evacuazione dei fumi deve essere in grado di superare con esito positivo le verifiche di efficacia, con riferimento al tiraggio dei sistemi fumari e all'assenza di rigurgito dei fumi nei locali di installazione;
- e) gli apparecchi per la produzione di acqua calda sanitaria o per riscaldamento devono essere muniti di dispositivo di controllo che interrompe l'afflusso del gas all'apparecchio stesso, nel caso di spegnimento accidentale delle fiamme dei bruciatori.

L'eventuale impiego di dispositivi destinati a contribuire con misure aggiuntive, ma non sostitutive alla sicurezza di impiego del gas combustibile, mediante una funzione di rilevamento e di attivazione dell'intercettazione del gas stesso, in eventi eccezionali non intenzionali, non esonera dal rispetto di tutti i requisiti sopra richiamati, mentre le verifiche, ove siano presenti tali dispositivi, dovranno essere volte anche all'accertamento materiale della specifica funzione svolta.

Le modalità per effettuare i controlli e le verifiche atte all'accertamento dei requisiti di sicurezza sono indicate nelle norme tecniche per la salvaguardia della sicurezza, pubblicate dall'Ente nazionale di unificazione - UNI, ai sensi del comma 1 dell'articolo 7 della legge 5 marzo 1990, n. 46, ed approvate dal Ministero dell'industria, del commercio e dell'artigianato, in conformità dell'articolo 3 della legge 6 dicembre 1971, n. 1083.

Gli apparecchi a gas che rientrano nel campo di applicazione della direttiva 90/396/CEE del 29 giugno 1990 e i relativi dispositivi di sicurezza, regolazione e controllo, devono essere muniti rispettivamente di marcatura CE e di attestato di conformità ai sensi della citata direttiva.

Gli apparecchi che non rientrano nel campo di applicazione della citata direttiva 90/396/CEE devono essere costruiti secondo le regole della buona tecnica ai fini della salvaguardia della sicurezza ed essere rispondenti alla vigente

legislazione in materia. In ogni caso tali apparecchi dovranno essere dotati di dispositivi di sicurezza, di regolazione e controllo, muniti di attestato di conformità ai sensi della direttiva stessa.

149.1.6.2. Conformità degli apparecchi a gas

Per gli apparecchi a gas si farà riferimento al D.P.R. 15 novembre 1996, n. 661 - Regolamento per l'attuazione della direttiva 90/396/CEE concernente gli apparecchi a gas - secondo il quale, all'art.6, i metodi per attestare la conformità degli apparecchi fabbricati in serie sono i seguenti:

- a) l'esame CE del tipo previsto all'allegato II, punto 1;
- b) prima dell'immissione in commercio, a scelta del fabbricante:
 - 1) la dichiarazione CE di conformità al tipo, prevista dall'allegato II, punto 2;
 - 2) la dichiarazione CE di conformità al tipo, a garanzia della qualità della produzione, prevista dall'allegato II, punto 3;
 - 3) la dichiarazione CE di conformità al tipo, a garanzia della qualità del prodotto, prevista dall'allegato II, punto 4;
 - 4) la verifica CE prevista dall'allegato II, punto 5.

Ogni dispositivo deve essere accompagnato da una dichiarazione del fabbricante che attesti la conformità del dispositivo alle disposizioni del regolamento ad esso applicabili, nonché le caratteristiche e le condizioni di montaggio o d'inserimento in un apparecchio, in modo che risulti garantito il rispetto dei requisiti essenziali richiesti per gli apparecchi completi.

149.1.6.3. Sistemi di sicurezza

Definizioni:

- 1) Rivelatori di gas (RG)
Dispositivo costituito da almeno un elemento sensore atto a rivelare una determinata concentrazione di gas in aria, un dispositivo atto a generare il segnale d'allarme, elementi per il comando a distanza di altri dispositivi. Il RG può contenere l'alimentatore. Quando il RG non è direttamente alimentato dalla rete di pubblica distribuzione dell'energia elettrica tramite alimentatore incorporato, il costruttore deve specificare l'alimentatore esterno da impiegare ed indicarne tutte le caratteristiche atte ad individuarlo (**CIG/UNI-CEI 70028**).
- 2) Apparecchio di utilizzazione a gas.
Complesso fornito di uno o più bruciatori muniti dei rispettivi organi di regolazione.
- 3) Sistema di rilevamento gas (SRG).
Insieme composto dal RG, dal relativo alimentatore e da tutti i dispositivi supplementari come ad esempio allarmi ottici o acustici lontani, elementi attuatori per elettrovalvole (**CIG/UNI-CEI 70028**).
- 4) Organo di intercettazione.
Dispositivo atto ad interrompere l'afflusso del gas in una conduttura, in seguito a segnale di comando emesso dal SRG.
- 5) Limite inferiore di esplosività (LIE).
Minima concentrazione di gas, espressa come percentuale in volume di gas nella miscela aria-gas, al di sotto della quale, anche in presenza di un innesco, non si ha propagazione di fiamma (**CIG/UNI-CEI 70028**).
- 6) Segnale di allarme.
Segnale ottico, acustico ed elettrico emesso dal rivelatore per indicare una concentrazione di gas in aria maggiore di una soglia di intervento prestabilita (**CIG/UNI-CEI 70028**).
- 7) Segnale di guasto.
Segnale ottico o acustico atto ad indicare una condizione di difetto o guasto dei RG (**CIG/UNI-CEI 70028**).
I rivelatori di gas che possono installarsi, sono dei seguenti tipi:
 - *Sensori ad infrarosso, spettrometri, gas-cromatografi;*
 - *Tubi di rilevazione*, basati sul cambiamento di colore provocato dalla reazione chimica fra il gas ed il contenuto del tubo;
 - *Sensore catalitico*, basa il suo funzionamento sulla variazione di temperatura prodotta dalla combustione catalitica di un rivelatore a filo di platino;
 - *Sensore a semiconduttore*, un semiconduttore sintetizzato, di tipo N composto in maggior parte da ossidi viene mantenuto ad una temperatura di circa 450°C da un elemento riscaldante. Se del gas viene assorbito si produce uno scambio elettronico ed una conseguente variazione nella resistenza dinamica del semiconduttore.In assenza di specifiche indicazioni circa le caratteristiche dei rilevatori di gas del progetto esecutivo dell'impianto, l'Appaltatore si uniformerà alle indicazioni impartite dalla Direzione dei lavori.
Per i criteri di installazione ed i requisiti di accettazione si rimanda alle norme **CIG-UNI-CEI 70028** - Rivelatori di gas naturale e rivelatori di GPL per uso domestico e similare - e la C.M. 8 agosto 1996, n. 162429 - Legge n. 46/1990 sulla sicurezza degli impianti domestici e legge n. 1083/1971 sulla sicurezza di impiego del gas combustibile.
Lettera-circolare alle camere di commercio e agli uffici Upica sulle caratteristiche per la corretta installazione dei dispositivi rivelatori di gas combustibile per uso domestico e similare.

149.1.6.4. Criteri tecnici di riferimento per l'installazione

Criteria di installazione dei rivelatori di gas naturale o GPL, per uso domestico o simile con riferimento alla norma **CIG/UNI-CEI 70028**:

A) Criteri generali.

Qualora installato il RG dovrà essere posizionato nei locali in cui sono previsti uno o più apparecchi utilizzatori del gas combustibile.

L'installazione del RG e degli organi di intercettazione non deve alterare le condizioni di sicurezza dell'impianto interno.

L'installazione del RG e degli organi di intercettazione non deve alterare il corretto funzionamento degli apparecchi utilizzatori del gas combustibile.

Quando un RG viene installato in luoghi o ambienti in cui esista un locale presidiato esso deve essere dotato di ripetizione dei segnali ottici ed acustici in tale locale.

Il RG deve essere opportunamente collocato lontano da sorgenti di calore.

Il collegamento fra i vari elementi di un SRG deve essere realizzato secondo le istruzioni fornite dal costruttore e tale da realizzare un sistema conforme alla norma **CIG/UNI-CEI 70028**.

Nel caso in cui più apparecchi utilizzatori siano collocati in ambienti diversi, ogni ambiente potrà essere protetto da uno o più RG collegati all'organo di intercettazione di cui al successivo punto.

L'organo di intercettazione collegato al SRG deve essere a riarmo manuale e installato possibilmente a valle del punto di ingresso della conduttura del gas dell'ambiente controllato, o all'esterno e di conseguenza adeguatamente protetto dagli agenti atmosferici.

B) Criteri di installazione dei rivelatori di gas naturale (metano).

Il RG va installato al di sopra del livello della possibile fuga di gas a circa 300 mm dal soffitto, in una posizione dove i movimenti dell'aria non siano impediti.

Il posizionamento del regolatore di gas non deve essere troppo vicino alle aperture o ai condotti di ventilazione poiché il flusso d'aria nei loro pressi può essere intenso e diminuire localmente la concentrazione dei gas.

Il RG non va installato al di sopra o presso le apparecchiature a gas poiché piccoli rilasci di gas possono avvenire l'atto dell'accensione e potrebbe causare falsi allarmi.

Per interventi immediati in caso di cedimento dei collegamenti flessibili, si fa rimando alle apparecchiature previste dalle norme specifiche.

C) Criteri di installazione dei rivelatori di GPL (gas di petrolio liquido)

Il RG va montato su una parete liscia ad una altezza sul pavimento di circa 300 mm e ad una distanza di non più di 4 m dalla apparecchiatura più usata. Il sito va protetto dagli urti e dai getti d'acqua durante le normali operazioni quali ad esempio quelle di pulizia.

Il RG non va installato:

- in uno spazio chiuso (ad esempio in un mobile o dietro un tendaggio);
- direttamente sopra un lavandino;
- vicino ad una porta o una finestra;
- vicino ad un ventilatore estrattore d'aria;
- in una zona dove la temperatura è al di fuori dei limiti previsti dal costruttore;
- dove sporcizia e polvere possono intasare il sensore.

Per interventi immediati in caso di cedimento dei collegamenti flessibili, si fa rimando alle apparecchiature previste dalle norme specifiche.

149.1.7. Locali di installazione di apparecchi per la climatizzazione di edifici ed ambienti, per la produzione centralizzata di acqua calda, acqua surriscaldata e/o vapore

149.1.7.1. Ubicazione

I locali devono essere destinati esclusivamente agli impianti termici e non devono risultare sottostanti o contigui a locali di pubblico spettacolo, ad ambienti soggetti ad affollamento superiore a 0,4 persone/m² o ai relativi sistemi di vie di uscita. Tale sottostanza o contiguità è tuttavia ammessa purché la parete confinante con spazio scoperto, strada pubblica o privata scoperta, o nel caso di locali interrati con intercapedine ad uso esclusivo, attestata superiormente su spazio scoperto o strada scoperta, si estenda per una lunghezza non inferiore al 20% del perimetro e la pressione di esercizio non superi i 0,04 bar.

149.1.7.2. Caratteristiche costruttive

I locali posti all'interno di fabbricati destinati anche ad altri usi devono costituire compartimento antincendio.

Le strutture portanti devono possedere i requisiti di resistenza al fuoco non inferiore a R 120, quelle di separazione da altri ambienti non inferiore a REI 120. Le strutture devono essere realizzate con materiale di classe 0 di reazione. Nel caso di apparecchi di portata termica complessiva inferiore a 116 kW è ammesso che tali caratteristiche siano ridotte a R60 e REI 60. Ferme restando le limitazioni di cui al punto 149.1.7.4. l'altezza del locale di installazione deve rispettare le seguenti misure minime, in funzione della portata termica complessiva:

- non superiore a 116 kW: 2,00 m;
- superiore a 116 kW e sino a 350 kW: 2,30 m;
- superiore a 350 kW e sino a 580 kW: 2,60 m;
- superiore a 580 kW: 2,90 m.

Nel caso di locali con copertura piana ed inclinata occorre far riferimento all'altezza media del locale, assicurando comunque un'altezza minima di 2 m laddove è prevista l'accessibilità agli organi di regolazione, sicurezza e controllo per gli interventi di manutenzione.

149.1.7.3. Aperture di aerazione

La superficie di aerazione, calcolata secondo quanto impartito nel punto 4.1.2 del D.M. 12 aprile 1996 - Approvazione della regola tecnica di prevenzione incendi per la progettazione, la costruzione e l'esercizio degli impianti termici alimentati da gas combustibile - , non deve essere in ogni caso inferiore di 3.000 cm^2 e nel caso di densità maggiore di $0,8 \text{ gr/dm}^3$ a 5.000 cm^2 .

In caso di locali sottostanti o contigui a locali di pubblico spettacolo o soggetti ad affollamento superiore a 0,4 persone/ m^2 o ai relativi sistemi di via di uscita, l'apertura di aerazione si deve estendere a filo del soffitto, nella parte più alta della parete attestata su spazio scoperto o su strada pubblica o privata scoperta o nel caso di locali interrati, su intercapedine ad uso esclusivo attestata superiormente su spazio scoperto o strada scoperta. La superficie netta di aerazione deve essere aumentata del 50% rispetto ai valori indicati al punto 4.1.2 del citato D.M. 12 aprile 1996 ed in ogni caso deve estendersi lungo almeno il 70% della parete attestata sull'esterno, come sopra specificato, per una altezza, in ogni punto, non inferiore a 0,50 m. Nel caso di alimentazione con gas a densità superiore a $0,8 \text{ gr/dm}^3$, tale apertura deve essere realizzata anche a filo del pavimento nel rispetto di quanto previsto al punto 4.1.2.1. del citato D.M. 12 aprile 1996 di seguito riportato:

4.1.2.1. Limitazioni delle aperture di aerazione per gli apparecchi alimentati con gas a densità maggiore di 0,8.

Almeno i 2/3 della superficie di aerazione devono essere realizzati a filo del piano di calpestio, con un'altezza minima di 0,2 m. Le aperture di aerazione devono distare non meno di 2 m, per portate termiche non superiori a 116 kW e 4,5 m per portate termiche superiori, da cavità, depressioni o aperture comunicanti con locali ubicati al di sotto del piano di calpestio o da canalizzazioni drenanti.

149.1.7.4. Disposizione degli impianti all'interno dei locali

Lungo il perimetro dell'apparecchio è consentito il passaggio dei canali da fumo e delle condotte aerotermiche, delle tubazioni dell'acqua, gas, vapore e dei cavi elettrici a servizio dell'apparecchio.

È consentita l'installazione a parete di apparecchi previsti per tale tipo di installazione.

È consentito che più apparecchi termici a pavimento o a parete, previsti per il particolare tipo di installazione, siano posti tra loro in adiacenza o sovrapposti, a condizione che tutti i dispositivi di sicurezza e di controllo siano facilmente raggiungibili.

Il posizionamento dei vari componenti degli impianti deve essere tale da evitare il rischio di formazione di sacche di gas in misura pericolosa.

149.1.7.5. Accesso

L'accesso può avvenire dall'esterno da:

- spazio scoperto;
- strada pubblica o privata scoperta;
- porticati;
- intercapedine antincendio di larghezza non inferiore a 0,9 m;

oppure dall'interno tramite disimpegno, realizzato in modo da evitare la formazione di sacche di gas, ed avente le seguenti caratteristiche:

a) impianti di portata termica non superiore a 116 kW: resistenza al fuoco della struttura REI 30 e con porte REI 30;

b) impianti di portata termica superiore a 116 kW:

- superficie netta minima di 2 m^2 ;
- resistenza al fuoco della struttura REI 60 e con porte REI 60;
- aerazione a mezzo di aperture di superficie complessiva non inferiore a $0,5 \text{ m}^2$ realizzate su parete attestata su spazio scoperto, strada pubblica o privata scoperta, intercapedine.

Nel caso di alimentazione con gas a densità non superiore a 0,8, è consentito l'utilizzo di un camino di sezione non inferiore a $0,1 \text{ m}^2$.

Nel caso di locali ubicati all'interno del volume di fabbricati destinati, anche parzialmente a pubblico spettacolo, caserme, attività comprese nei punti 51, 75, 84, 85, 86, 87, 89, 90, 92 e 94 (per altezza antincendio oltre 54 m), dell'allegato al D.M. 16 febbraio 1982 o soggetti ad affollamento superiore a 0,4 persone per m^2 , l'accesso deve avvenire direttamente dall'esterno o da intercapedine antincendio di larghezza non inferiore a 0,9 m.

149.1.7.6. Porte

Le porte dei locali e dei disimpegni devono:

- essere apribili verso l'esterno e munite di congegno di autochiusura, di altezza minima di 2 m e larghezza minima 0,6 m.

Per impianti con portata termica complessiva inferiore a 116 kW il senso di apertura delle porte non è vincolato.

- possedere caratteristiche di resistenza al fuoco non inferiori a REI 60 o REI 30, per impianti di portata termica rispettivamente superiore e non a 116 kW. Alle porte di accesso diretto da spazio scoperto, strada pubblica o privata, scoperta, o da intercapedine antincendio non è richiesto tale requisito, purché siano in materiale di classe 0 di reazione al fuoco.

149.1.7.7. Limitazioni per l'installazione a quota inferiore a -5 m e sino a -10 m al di sotto del piano di riferimento

- a) Le aperture di aerazione e l'accesso devono essere ricavati su una o più intercapedini antincendio, attestate su spazio scoperto, non comunicanti con alcun locale e ad esclusivo uso del locale destinato agli apparecchi.
- b) All'esterno del locale ed in prossimità di questo deve essere installata, sulla tubazione di adduzione del gas, una valvola automatica del tipo normalmente chiuso asservita al funzionamento del bruciatore e al dispositivo di controllo della tenuta del tratto di impianto interno tra la valvola stessa e il bruciatore.
- c) La pressione di esercizio non deve essere superiore a 0,04 bar.

149.1.8. Locali di installazione di impianti cucina e lavaggio stoviglie

I locali, fatto salvo quanto consentito nel successivo punto 149.1.8.3., devono essere esclusivamente destinati agli apparecchi.

149.1.8.1. Caratteristiche costruttive

Le strutture portanti devono possedere resistenza al fuoco non inferiore a R 120, quelle di separazione da altri ambienti non inferiore a REI 120. Per impianti di portata termica complessiva fino a 116 kW sono consentite caratteristiche R/REI 60.

149.1.8.2. Accesso e comunicazioni

L'accesso può avvenire direttamente:

- dall'esterno, tramite porta larga almeno 0,9 m in materiale di classe 0 di reazione al fuoco;
- e/o dal locale consumazione pasti, tramite porte larghe almeno 0,9 m di caratteristiche almeno REI 30 negli altri casi, dotate di dispositivo di autochiusura anche del tipo normalmente aperto purché asservito ad un sistema di rivelazione incendi.

È consentita la comunicazione con altri locali, pertinenti l'attività servita dall'impianto, tramite disimpegno anche non aerato, con eccezione dei locali destinati a pubblico spettacolo, con i quali la comunicazione può avvenire esclusivamente tramite disimpegno avente le caratteristiche indicate al punto 149.1.7.5, b), indipendentemente dalla portata termica.

149.1.8.3. Installazioni in locali in cui avviene anche la consumazione di pasti

L'installazione di apparecchi a servizio di cucine negli stessi locali di consumazione pasti, è consentita alle seguenti ulteriori condizioni:

- a) gli apparecchi utilizzati devono essere asserviti a un sistema di evacuazione forzata (p.e.: cappa munita di aspiratore meccanico);
- b) l'alimentazione del gas alle apparecchiature deve essere direttamente asservita al sistema di evacuazione forzata e deve interrompersi nel caso che la portata di questo scenda sotto i valori prescritti in seguito; la riammissione del gas alle apparecchiature deve potersi fare solo manualmente;
- c) l'atmosfera della zona cucina, durante l'esercizio, deve essere mantenuta costantemente in depressione rispetto a quella della zona consumazione pasti;
- d) il sistema di evacuazione deve consentire l'aspirazione di un volume almeno uguale a $1 \text{ m}^3/\text{h}$ di fumi per ogni kW di potenza assorbita dagli apparecchi ad esso asserviti; (modificato dal D.M. 19 febbraio 1997);
- e) le cappe o i dispositivi similari devono essere costruiti in materiale di classe 0 di reazione al fuoco e dotati di filtri per grassi e di dispositivi per la raccolta delle eventuali condense;
- f) tra la zona cucina e la zona consumazione pasti deve essere realizzata una separazione verticale pendente dalla copertura fino a quota 2,2 m dal pavimento, atta ad evitare l'espandersi dei fumi e dei gas caldi in senso orizzontale all'interno del locale, in materiale di classe 0 di reazione al fuoco ed avente adeguata resistenza meccanica, particolarmente nel vincolo;
- g) le comunicazioni dei locali con altri, pertinenti l'attività servita, deve avvenire tramite porte REI 30 con dispositivo di autochiusura;

h) il locale consumazione pasti, in relazione all'affollamento previsto, deve essere servito da vie di circolazione ed uscite, tali da consentire una rapida e sicura evacuazione delle persone presenti in caso di emergenza.

149.1.8.4. Impianto elettrico

L'impianto elettrico deve essere realizzato in conformità alla legge 1 marzo 1968, n. 186 e tale conformità deve essere attestata secondo le procedure previste dalla legge 5 marzo 1990, n. 46.

L'interruttore generale nei locali deve essere installato all'esterno dei locali, in posizione segnalata ed accessibile. Negli altri casi deve essere collocato lontano dall'apparecchio utilizzatore, in posizione facilmente raggiungibile e segnalata. In particolare dovrà farsi riferimento alla norme CEI specifiche, anche se non espressamente richiamate.

L'impianto elettrico realizzato all'interno del locale riscaldato con i generatori a gas deve essere realizzato tenendo conto delle norme CEI specifiche. Per i luoghi con pericolo di esplosione le norme di riferimento attualmente sono le CEI 64-2, 64-2/A, 31-25, 31-35, CEI EN 60079-10, 60079-14, 60079-17.

Le zone da considerare nella progettazione sono quelle indicate attualmente dalla 64-2/A (zone definite C3Z2 e C3Z1), se i generatori sono a camera aperta (tipo B): in questo caso l'impianto elettrico deve avere uno specifico grado di protezione. Se i generatori d'aria calda sono di tipo stagno (tipo C) e la rete di adduzione gas e i relativi organi sono realizzati secondo norme costruttive di riferimento (CEI 64-2 F.3), non si hanno zone con grado di protezione specifico e quindi l'impianto elettrico può essere di tipo ordinario.

149.2. Impianti di riscaldamento alimentati a combustibile liquido

149.2.1. Definizioni

Si intende

- a) per "valori nominali" delle potenze e dei rendimenti di cui ai punti successivi, quelli dichiarati e garantiti dal costruttore per il regime di funzionamento continuo;
- b) per "potenza termica del focolare" di un generatore di calore, il prodotto del potere calorifico inferiore del combustibile impiegato e della portata di combustibile bruciato; l'unità di misura utilizzata è il kW;
- c) per "potenza termica convenzionale" di un generatore di calore, la potenza termica del focolare diminuita della potenza termica persa al camino; l'unità di misura utilizzata è il kW;
- d) per "potenza termica utile" di un generatore di calore, la quantità di calore trasferita nell'unità di tempo al fluido termovettore, corrispondente alla potenza termica del focolare diminuita della potenza termica scambiata dall'involucro del generatore con l'ambiente e della potenza termica persa al camino; l'unità di misura utilizzata è il kW;
- e) per "rendimento di combustione", sinonimo di "rendimento termico convenzionale" di un generatore di calore, il rapporto tra la potenza termica convenzionale e la potenza termica del focolare;
- f) per "rendimento termico utile" di un generatore di calore, il rapporto tra la potenza termica utile e la potenza termica del focolare;
- g) per "temperatura dell'aria in un ambiente", la temperatura dell'aria misurata secondo le modalità prescritte dalla norma tecnica **UNI 5364**;
- h) per "gradi-giorno" di una località, la somma, estesa a tutti i giorni di un periodo annuale convenzionale di riscaldamento, delle sole differenze positive giornaliere tra la temperatura dell'ambiente, convenzionalmente fissata a 20 °C, e la temperatura media esterna giornaliera; l'unità di misura utilizzata è il grado-giorno (GG).

149.2.2. Riferimenti legislativi e normativi

Legge 5 marzo 1990, n. 46 - Norme per la sicurezza degli impianti.

Legge 9 gennaio 1991, n. 10 - Norme per l'attuazione del Piano energetico nazionale in materia di uso razionale dell'energia, di risparmio energetico e di sviluppo delle fonti rinnovabili di energia.

D.P.R. 26 agosto 1993, n. 412 - Regolamento recante norme per la progettazione, l'installazione, l'esercizio e la manutenzione degli impianti termici degli edifici ai fini del contenimento dei consumi di energia, in attuazione dell'art. 4, comma 4, della legge 9 gennaio 1991, n. 10.

per il calcolo del fabbisogno termico e collaudo:

UNI 5364 *Impianti di riscaldamento ad acqua calda. Regole per la presentazione dell'offerta e per il collaudo.*

UNI 7357 *Calcolo del fabbisogno termico per il riscaldamento di edifici.*

UNI 7357 FA 3-89 *Calcolo del fabbisogno termico per il riscaldamento di edifici.*

Per le prescrizioni di sicurezza:

UNI 10412 *Impianti di riscaldamento ad acqua calda. Prescrizioni di sicurezza.*

149.2.3. Bruciatori

I bruciatori dovranno rispettare le prescrizioni dell'art. 10 del D.P.R. 22 dicembre 1970, n. 1391, di seguito riportato. I combustibili liquidi non possono essere impiegati nei focolari se non per mezzo di idonei apparecchi bruciatori rispondenti alle caratteristiche costruttive e funzionali appresso specificate.

La massima potenzialità di un bruciatore, in relazione al tipo ed alle caratteristiche del combustibile o dei combustibili da usare nonché le corrispondenti temperature di preriscaldamento devono essere dichiarate dal costruttore e riportate su apposita targa ben visibile, applicata in modo inamovibile sul corpo del bruciatore stesso.

La temperatura di preriscaldamento dei combustibili liquidi aventi viscosità superiore a 4 gradi Engler deve essere non inferiore a 70°C.

Sono ammessi bruciatori che permettano di usare combustibili di tipi e caratteristiche diverse da quelli originariamente previsti ed indicati nella targa purché i nuovi dati siano riportati su di una nuova targa regolamentare. In questo caso la targa deve essere sostituita a cura dell'installatore che esegue la modifica.

La potenzialità massima di un bruciatore può essere ridotta da parte del costruttore mediante limitazione della corsa di un organo di regolazione da attuarsi in modo permanente e da riconoscersi all'atto del collaudo dell'impianto termico.

La nuova potenzialità massima deve risultare sull'apposita targa.

La potenzialità massima di esercizio di un bruciatore non deve in nessun caso risultare superiore alla potenzialità massima del focolare servito.

I bruciatori devono essere sempre muniti di organi di regolazione, manuali o automatici, che consentano di parzializzare la portata del combustibile e quella dell'aria comburente, al fine di adeguarle alle fasi di avviamento ed alle diverse richieste dell'impianto termico.

I bruciatori devono essere alimentati dai serbatoi tramite tubazioni metalliche poste in opera stabilmente e con giunzioni a perfetta tenuta.

Sono ammessi tronchi di tubazioni flessibili solo per i collegamenti dei bruciatori: in questo caso essi non devono avere lunghezza superiore a 1,50 m e devono essere posti in vista, devono essere costituiti con materiali resistenti alla temperatura ed all'azione del combustibile, protetti con guaina metallica esterna.

Le condotte di alimentazione devono essere assoggettate a prova di tenuta mediante gasolio. La prova va estesa a tutto il loro sviluppo e va effettuata prima del collaudo dell'impianto termico. La pressione di prova deve essere pari ad 1,5 volte quella di esercizio e comunque non inferiore a 4 kg/cm².

È obbligatorio che sulle condotte di alimentazione dei bruciatori sia inserito un dispositivo di filtrazione del combustibile ubicato in modo tale che l'ispezione e la pulizia ne risultino agevoli.

La temperatura dei combustibili preriscaldati deve potersi facilmente rilevare in prossimità del loro ingresso nel bruciatore per consentire la verifica con quella prescritta sulla targa.

L'avviamento ed il funzionamento dei bruciatori devono essere resi impossibili mediante opportuni dispositivi di interdizione quando la temperatura dei combustibili in arrivo sia inferiore di oltre 5°C a quella corrispondentemente prescritta sulla targa.

L'alimentazione del combustibile ai bruciatori in caso di mancanza di fiamma, deve essere automaticamente arrestata entro i tempi massimi indicati nella seguente tabella:

Tabella 149.1. - Tempi di arresto dei bruciatori in mancanza di fiamma

Potenzialità massima (kcal/h)	Tempi d'arresto massimi (secondi)
Fino a 200.000	20
Da 200.000 a 600.000	10
Oltre 600.000	5(1)

(1) In caso di spegnimento della fiamma durante il funzionamento, l'arresto deve verificarsi entro un secondo.

I bruciatori muniti di dispositivi automatici di accensione devono consentire tentativi di accensione o di riaccensione solamente entro i tempi d'arresto indicati nella tabella.

Entro detti tempi sono consentiti tentativi automatici di riaccensione in numero non superiore a tre per i bruciatori di potenzialità massima fino a 600.000 kcal/h (pari a 698 kW) ed a uno per i bruciatori di potenzialità massima oltre 600.000 kcal/h (pari a 698 kW).

I dispositivi automatici non devono permettere interventi manuali tendenti a prolungare i tempi d'arresto od a rinnovare il numero dei tentativi di riaccensione oltre quelli ammessi.

I dispositivi automatici che agiscono sugli organi di arresto dell'alimentazione del combustibile ai bruciatori devono essere costituiti in modo tale che, dopo i tempi di arresto regolamentari, possano essere reinseriti soltanto mediante intervento manuale.

I focolari serviti da bruciatori aventi potenzialità massima fino a 600.000 kcal/h (pari a 698 kW), prima dei tentativi di accensione susseguenti ad un reinserimento dei dispositivi automatici, devono essere liberati dai prodotti gassosi mediante ventilazione forzata di durata non inferiore a 10 secondi.

I focolari serviti da bruciatori aventi potenzialità massima superiore a 600.000 kcal/h (pari a 698 kW) prima dei tentativi di accensione susseguenti ad un reinserimento dei dispositivi automatici, devono essere liberati dai prodotti gassosi mediante ventilazione forzata di durata non inferiore a 15 secondi.

La ventilazione dei focolari può essere attuata anche mediante tiraggio naturale, in questo caso la sua durata minima deve essere doppia di quelle sopra indicate.

Gli impianti termici nei quali si impiegano i combustibili solidi ammessi dalla legge sono soggetti alle disposizioni riportate di seguito nei casi in cui:

- il focolare abbia un sistema di alimentazione meccanica del combustibile;
- nel focolare vengano bruciati combustibili macinati di qualunque tipo.

La massima potenzialità consentita da un dispositivo di alimentazione meccanica per focolari in relazione al tipo ed alle caratteristiche del combustibile da usare, deve essere dichiarata dal costruttore e riportata su apposita targa ben visibile, applicata in modo inamovibile sul corpo del dispositivo stesso.

Sono ammessi dispositivi che permettano di bruciare combustibili solidi di tipi e caratteristiche diverse purché questi siano indicati sulla medesima targa di cui sopra.

Sono ammesse le trasformazioni di dispositivi le quali permettano di usare combustibili solidi di tipo e caratteristiche diverse da quelli originariamente previsti ed indicati nella targa purché i nuovi dati siano riportati su di una nuova targa regolamentare.

La potenzialità massima di un dispositivo può essere ridotta mediante modifica delle caratteristiche di un organo meccanico purché sia attuata in modo permanente senza possibilità di manomissione e venga riconosciuta idonea all'atto del collaudo dell'impianto termico.

La potenzialità massima di esercizio di un dispositivo di alimentazione meccanica di combustibile solido non deve in nessun caso essere superiore alla potenzialità massima del focolare servito.

I combustibili polverizzati non possono essere usati nei focolari se non per mezzo di idonei dispositivi bruciatori aventi potenzialità superiore ad 1.000.000 di kcal/h (pari a 1,6 MW).

I dispositivi bruciatori di combustibili polverizzati devono rispondere a tutte le disposizioni stabilite per i dispositivi di alimentazione meccanica dei combustibili solidi ad eccezione di quelle relative alla riduzione della potenzialità massima, che non è consentita.

Sono consentiti anche i dispositivi bruciatori di miscele di combustibili liquidi con combustibili solidi sotto forma polverizzata sempreché rispondenti alle medesime disposizioni stabilite per i bruciatori di combustibili polverizzati.

Norme UNI di riferimento:

UNI 7824 *Bruciatori monoblocco di combustibili liquidi a polverizzazione. Caratteristiche e metodi di prova.*

UNI 7824 FA 2-90 *Bruciatori monoblocco di combustibili liquidi a polverizzazione. Caratteristiche e metodi di prova.*

UNI 7824 FA 114-83 *Foglio di aggiornamento n. 1 alla UNI 7824. Bruciatori monoblocco di combustibili a polverizzazione. Caratteristiche e metodi di prova.*

UNI EN 230 *Bruciatori monoblocco di olio combustibile a polverizzazione. Dispositivi di sicurezza, di comando e di regolazione. Tempi di sicurezza.*

UNI EN 267:1993/A1 *Dispositivi di sicurezza per blocco e regolazione dei bruciatori monoblocco a combustibile liquido a nebulizzazione.*

UNI 9221 *Bruciatori ad aria soffiata per combustibili liquidi e gassosi destinati a generatori di calore utilizzati in impianti di benessere. Norme per l'ordinazione e la fornitura.*

149.2.4. Sistema di alimentazione del bruciatore

L'alimentazione del bruciatore (con riferimento alla C.M. 29 luglio 1971, n. 73) può avvenire per aspirazione, per gravità o per circolazione forzata.

Nel caso di alimentazione per gravità o a mezzo sifone, o per circolazione forzata, la tubazione di adduzione del liquido al bruciatore deve essere munita di dispositivo automatico di intercettazione che consenta il passaggio del combustibile soltanto durante il funzionamento del bruciatore. Tale dispositivo deve presentare caratteristiche di idoneità in funzione della pressione a monte del dispositivo stesso. Tale dispositivo, ove le prove effettuate su prototipo dal centro studi ed esperienze antincendi abbiano dato esito positivo, è da ritenersi senz'altro idoneo.

La tubazione di alimentazione del combustibile deve essere inoltre provvista di un organo di intercettazione a chiusura rapida e comandabile a distanza dall'esterno dei locali serbatoio e caldaia.

Nel caso di alimentazione per gravità, direttamente o a mezzo sifone, la tubazione di ritorno deve essere munita di valvola di ritegno.

Almeno uno dei dispositivi d'intercettazione deve essere installato all'esterno del locale caldaia.

Le tubazioni devono essere metalliche, rigide, solidamente fissate.

È consentito che il collegamento della tubazione di alimentazione con il bruciatore sia realizzato con tubo flessibile purché questo presenti i requisiti seguenti:

- a) essere protetto con idoneo rivestimento di materiale incombustibile;
- b) risultare a perfetta tenuta sotto una pressione di prova pari ad almeno 1,5 volte quella di esercizio e comunque non inferiore a 4 atmosfere;
- c) essere completamente in vista; avere sviluppo il più breve possibile; essere inalterabile all'azione dei liquidi combustibili.

149.2.5. Serbatoi per combustibili liquidi (gasolio e olio combustibile)

I combustibili liquidi da usarsi negli impianti termici, ai sensi dall'art. 5 del D.P.R. n. 1391/1970, devono essere depositati entro serbatoi a perfetta tenuta di liquido e di gas.

I serbatoi possono essere costruiti in lamiera di acciaio o in c.a., preferibilmente di tipo prefabbricato confezionato con cemento ad alta resistenza ed opportunamente vibrato: le pareti devono avere uno spessore minimo di 5 cm. I serbatoi in

lamiera in acciaio, di forma preferibilmente cilindrica per la sua maggiore resistenza, deve avere uno spessore minimo di 4 mm per le pareti e di 5 mm per il fondo; per i serbatoi da $10 \div 15 \text{ m}^3$ lo spessore non deve essere inferiore a 5 mm. I serbatoi di combustibile liquido da interrare devono essere opportunamente protetti contro la corrosione mediante: bitumatura, catramatura o trattamento con vernice asfaltica, ovvero secondo le ulteriori indicazioni impartite dalla Direzione dei lavori.

149.2.6. Dispositivi di dotazione

Tutti i serbatoi di deposito di combustibile liquido devono essere provvisti:

- di tubo di carico metallico fissato stabilmente al serbatoio e avente l'estremità libera posta in chiusino interrato o in una nicchia nel muro dell'edificio e comunque ubicato in modo da evitare che il combustibile, in caso di spargimento, invada locali sottostante. Le bocche di carico dei combustibili liquidi devono essere predisposte per la chiusura ermetica con apposito tappo;
- nella parte alta, di un passo d'uomo con chiusura ermetica, facilmente accessibile per il prelevamento di campioni del combustibile in essi contenuto;
- di tubo di sfiato dei vapori e dell'aria avente diametro interno pari alla metà del diametro del tubo di scarico ma in ogni caso non inferiore a 25 mm. Detto tubo deve essere fissato stabilmente al serbatoio, inoltre deve avere lo sbocco all'esterno delle costruzioni, ad un'altezza non inferiore a 2,50 m dal suolo praticabile e ad almeno 1,50 m da porte o finestre; se lo sbocco del tubo avviene al disotto di finestre o di ripiani praticabili, la distanza da questi non deve essere inferiore a 6,00 m. L'estremità libera del tubo di sfiato deve essere ripiegata ad U e dotata di rete tagliafiamma per impedire la propagazione in caso di incendio di vapori di combustibile verso l'interno. In luogo della rete tagliafiamma può adottarsi uno specifico tappo di aerazione. I tubi di sfiato o di troppo-pieno dei serbatoi di servizio ammessi nei locali contenenti focolari, devono avere diametro non inferiore a quello dei tubi di arrivo e devono essere collegati ermeticamente con la sommità del serbatoio di deposito.
- di dispositivo atto ad interrompere, in fase di carico, il flusso del combustibile allorché si raggiunge il 90% della capacità geometrica del serbatoio, che deve essere montato all'interno del serbatoio. Tale dispositivo si può installare in alternativa al tubo troppo-pieno;
- di tubo troppo-pieno, solidamente fissato ad un'estremità del serbatoio. Il diametro del tubo di troppo-pieno deve essere uguale a di carico incrementato di un decimo. L'estremità del tubo di troppo pieno deve essere con tenuta a superficie piana o conica e con coperchio filettato o cerniera.

Le tubazioni di alimentazione dei bruciatori devono essere munite di un organo che consenta di eseguire facilmente prelevamenti di campioni del combustibile in essi circolante.

149.3. Generatori di calore ad acqua calda

Con riferimento all'art. del D.P.R. 15 novembre 1996, n. 660, i diversi tipi di caldaie devono rispettare i rendimenti utili indicati nell'Allegato VI sia a potenza nominale, cioè in funzionamento alla potenza nominale P_n , espressa in chilowatt, per una temperatura media dell'acqua nella caldaia di 70°C , sia a carico parziale, cioè in funzione a carico parziale del 30%, per una temperatura media dell'acqua nella caldaia, diversa a seconda del tipo di caldaia.

Secondo l'art. 16 del D.M. 1 dicembre 1975, i generatori di calore alimentati da combustibile solido, liquido o gassoso per impianti centrali di riscaldamento utilizzando acqua calda sotto pressione con temperatura dell'acqua non superiore alla temperatura di ebollizione alla pressione atmosferica, con esclusione di quelli destinati ad impianti con potenzialità globale dei focolari non superiore a 30.000 kcal/h (35 kW) e di quelli ricadenti nelle ipotesi previste, per i generatori di vapore, all'art. 3 del R.D. 12 maggio 1927, n. 824, devono essere realizzati dal costruttore ed installati in modo che ne sia assicurata la stabilità nelle condizioni di massima pressione di esercizio alla quale sono destinati a funzionare.

I generatori di calore di cui sopra devono essere sottoposti, a costruzione ultimata ed a cura del costruttore, ad una prova idraulica non inferiore a 1,5 volte la pressione massima di esercizio per la quale sono stati costruiti e devono essere muniti di una targa di costruzione, applicata in modo inamovibile su una parte essenziale e visibile del generatore, recante le seguenti indicazioni:

- a) nome del costruttore;
- b) numero di fabbrica o sigla di identificazione del generatore;
- c) potenzialità nominale in kcal/h (kW);
- d) potenzialità corrispondente del focolare, in kcal/h (kW);
- e) tipi di combustibili utilizzabili;
- f) pressione massima di esercizio.

Per i generatori di calore ad elementi, la prova idraulica di cui sopra può essere effettuata separatamente su ogni singolo elemento.

Per ogni generatore, il costruttore deve rilasciare un certificato con l'indicazione dei dati di targa, della data di esecuzione della prova idraulica del generatore o dei singoli elementi e del buon esito della prova stessa.

Le disposizioni del presente articolo si applicano, altresì, ai generatori di calore per i quali si proceda a riparazioni comportanti modifiche alla struttura costruttiva originaria.

Per ogni impianto, realizzato con uno o più generatori di calore e soggetto alle disposizioni del presente articolo, deve essere presentata denuncia all'Associazione per il controllo della combustione allorché:

- a) s'intenda effettuare l'installazione;

- b) s'intenda apportare modifiche interessanti i dispositivi di sicurezza e di protezione dei generatori;
- c) s'intenda procedere alla sostituzione o modifica dei generatori comportante un aumento della potenzialità nominale o una variazione della pressione di targa rispetto a quella dei generatori di calore esistenti all'atto della prima installazione;
- d) si siano verificati incidenti o gravi avarie. Le denunce di cui ai punti a), b) e c) devono essere fatte dall'installatore e debbono pervenire all'Associazione nazionale per il controllo della combustione prima che si inizi la costruzione e modifica dell'impianto; le denunce di cui al punto d) devono essere fatte dall'Amministratore nel caso di impianti di condomini in cui l'Amministratore è prescritto dal Codice civile oppure dall'utente, entro 24 ore dall'evento.

Nei casi previsti dai punti a), b), c) l'installatore deve presentare, unitamente alla denuncia, il progetto firmato da un ingegnere o altro tecnico abilitato a norma delle disposizioni in vigore. L'Associazione nazionale per il controllo della combustione provvede all'esame della rispondenza del progetto alle presenti norme, comunicandone le risultanze al richiedente.

149.3.1. Norme UNI di riferimento

- UNI EN 303-1** *Caldaie per riscaldamento. Caldaie con bruciatori ad aria soffiata. Terminologia, requisiti generali, prova e marcatura.*
- UNI EN 303-2** *Caldaie per riscaldamento. Caldaie con bruciatori ad aria soffiata. Requisiti particolari per caldaie con bruciatori di olio combustibile a polverizzazione.*
- UNI EN 304** *Caldaie per riscaldamento. Regole di prova per caldaie con bruciatori di olio combustibile a polverizzazione.*
- UNI EN 304:1994/A1** *Caldaie per riscaldamento. Regole di prova per caldaie con bruciatori di olio combustibile a polverizzazione.*
- UNI 10389** *Generatori di calore. Misurazione in opera del rendimento di combustione.*
- UNI 7936** *Generatori di calore ad acqua calda con potenza termica fino a 2,3 MW, funzionanti con combustibile liquido e/o gassoso e bruciatori ad aria soffiata. Prova termica.*
- UNI 7936 FA 130-84** *Foglio di aggiornamento n. 1 alla UNI 7936. Generatori di calore ad acqua calda con potenza termica fino a 2,3 MW, funzionanti con combustibile liquido e/o gassoso e bruciatori ad aria soffiata. Prova termica.*
- UNI 7936 FA 168-87** *Foglio di aggiornamento n. 3 alla UNI 7936. Generatori di calore ad acqua calda con potenza termica fino a 2,3 MW, funzionanti con combustibile liquido e/o gassoso e bruciatori ad aria soffiata. Prova termica.*

149.3.2. Dispositivi di sicurezza

I generatori di calore di cui all'art. 16 del D.M. 1 dicembre 1975, devono essere dotati dei dispositivi di sicurezza di seguito specificati in relazione alle condizioni di impianto.

Nel caso di impianti con vaso di espansione aperto, ogni generatore deve essere munito di almeno una tubazione non intercettabile, di diametro interno correlato alla potenzialità dell'impianto ed alla lunghezza virtuale di detta tubazione e, in ogni caso, non inferiore a 18 mm, tale da consentire attraverso il vaso di espansione aperto, lo scarico nell'atmosfera della quantità massima di vapore producibile in relazione alla potenzialità nominale del generatore.

Nel caso di impianti con vaso di espansione chiuso, ogni generatore deve essere munito di almeno una valvola di sicurezza non intercettabile, di diametro interno dell'orifizio non inferiore a 15 mm, atta a scaricare la quantità massima di vapore producibile in relazione alla potenzialità del generatore, tarata alla pressione massima di esercizio; il generatore di calore deve altresì, essere collegato al vaso di espansione mediante una tubazione di diametro interno correlato alla potenzialità del generatore ed in ogni caso non inferiore a 18 mm.

Nel caso di impianti realizzati con più generatori, deve essere comunque assicurata la comunicazione di ogni generatore con un vaso di espansione o con l'atmosfera.

I generatori di calore di cui all'art. 16 del D.M. 1 dicembre 1975, salvo quelli alimentati con combustibile solido non polverizzato, devono essere corredati dei seguenti dispositivi di protezione e di controllo:

- 1) un interruttore termico automatico di regolazione sistemato e tarato in modo da interrompere l'apporto di calore quando la temperatura dell'acqua all'uscita del generatore raggiunga il valore di regolazione, con un massimo pari alla temperatura di ebollizione alla pressione atmosferica diminuita di almeno 5°C;
- 2) un interruttore termico automatico di blocco a reinserimento manuale sistemato e tarato in modo da interrompere l'apporto di calore allorché la temperatura dell'acqua all'uscita del generatore raggiunga un valore prefissato con un massimo pari alla temperatura di ebollizione alla pressione atmosferica, indipendente, negli organi di comando e di controllo, dal dispositivo di cui al punto 1);
- 3) un termometro atto ad indicare la temperatura dell'acqua all'uscita dal generatore di calore ed un indicatore della pressione esistente nel generatore stesso.

Gli impianti con vaso di espansione chiuso devono inoltre essere corredati di un pressostato di blocco a reinserimento manuale regolato in modo da interrompere l'apporto di calore, allorché la pressione raggiunge un valore prefissato e comunque non superiore alla pressione massima di esercizio del generatore indicata sulla targa dal costruttore.

I generatori di calore di cui all'art. 16 del D.M. 1 dicembre 1975, alimentati con combustibile solido non polverizzato, possono essere installati solo in impianti del tipo a vaso aperto e devono soddisfare ad almeno una delle seguenti condizioni:

- 1) siano forniti di focolare meccanico e adduzione meccanica totale dell'aria comburente;

2) siano corredati di un riscaldatore d'acqua di consumo o di uno scambiatore di calore di emergenza, muniti di scarico di sicurezza termico;

3) siano inseriti in impianti a circolazione naturale, sprovvisti di organi di intercettazione sul circuito dell'acqua.

I generatori di calore alimentati con combustibile solido non polverizzato devono inoltre essere corredati degli strumenti previsti al punto 3) dell'art. 20 del D.M. 1 dicembre 1975, nonché di un dispositivo atto ad arrestare l'immissione di aria comburente e di un dispositivo di allarme acustico che intervenga quando la temperatura dell'acqua all'uscita dal generatore raggiunge un valore prefissato con un massimo pari alla temperatura di ebollizione dell'acqua alla pressione atmosferica diminuita di 10°C.

Previo buon esito dell'esame del progetto di cui all'ultimo comma dell'art. 18 del D.M. 1 dicembre 1975, ogni impianto, completo di tutti i dispositivi di sicurezza e di protezione, deve essere sottoposto da parte dell'Associazione nazionale per il controllo della combustione all'accertamento della conformità al progetto approvato.

L'Associazione nazionale per il controllo della combustione rilascia un libretto matricolare sul quale sono riportate le caratteristiche dell'impianto e l'esito degli accertamenti effettuati.

Il libretto matricolare con i verbali relativi agli accertamenti ed alle verifiche eseguite devono essere conservati dall'utente.

Nessun impianto può essere mantenuto in esercizio qualora gli accertamenti e le verifiche prescritte abbiano dato esito sfavore.

Art. 150 - Funzionalità degli impianti termici

150.1. Dati climatici e classificazione generale degli edifici

Nella tabella seguente sono riportate le categorie degli edifici classificate, con riferimento al D.P.R. 412/1993, in base alla loro destinazione.

Qualora un edificio sia costituito da parti individuali come appartenenti a categorie diverse, le stesse devono essere considerate separatamente e cioè ciascuna nella categoria che le compete.

Tab. 150.1. - Categorie degli edifici in funzione della destinazione d'uso

Categoria	Destinazione d'uso
E.1	Edifici adibiti a residenza e assimilabili:
E.1 (1)	abitazioni adibite a residenza con carattere continuativo, quali abitazioni civili e rurali, collegi, conventi, case di pena, caserme;
E.1 (2)	abitazioni adibite a residenza con occupazione saltuaria, quali case per vacanze, fine settimana e simili;
E.1 (3)	edifici adibiti ad albergo, pensione ed attività similari;
E.2	Edifici adibiti a uffici e assimilabili: pubblici o privati, indipendenti o contigui a costruzioni adibite anche ad attività industriali o artigianali, purché siano da tali costruzioni scorporabili agli effetti dell'isolamento termico;
E.3	Edifici adibiti a ospedali, cliniche o case di cura e assimilabili ivi compresi quelli adibiti a ricovero o cura di minori o anziani nonché le strutture protette per l'assistenza ed il recupero dei tossico-dipendenti e di altri soggetti affidati a servizi sociali pubblici;
E.4	Edifici adibiti ad attività ricreative o di culto e assimilabili:
E.4 (1)	quali cinema e teatri, sale di riunioni per congressi;
E.4 (2)	quali mostre, musei e biblioteche, luoghi di culto;
E.4 (3)	quali bar, ristoranti, sale da ballo;
E.5	Edifici adibiti ad attività commerciali e assimilabili: quali negozi, magazzini di vendita all'ingrosso o al minuto, supermercati, esposizioni;
E.6	Edifici adibiti ad attività sportive:
E.6 (1)	piscine, saune e assimilabili;
E.6 (2)	palestre e assimilabili;
E.6 (3)	servizi di supporto alle attività sportive;
E.7	Edifici adibiti ad attività scolastiche a tutti i livelli e assimilabili;
E.8	Edifici adibiti ad attività industriali ed artigianali e assimilabili.

150.1.1. Temperatura esterna

I dati climatici convenzionali necessari per la progettazione e la verifica sia degli edifici che degli impianti tecnici per il riscaldamento ed il raffrescamento, saranno desunti dal prospetto XVI - temperature ed ampiezze massime estive - della norma **UNI 10349** - Riscaldamento e raffrescamento degli edifici. Dati climatici - raggruppati in due categorie:

- dati climatici giornalieri medi mensili, riguardanti il calcolo dei fabbisogni energetici e le verifiche igrometriche;
- dati di progetto, riguardanti la verifica del superamento di valori massimi o minimi di specifiche grandezze ed il dimensionamento, in termini di potenza termica, dei sistemi di riscaldamento e raffrescamento.

I dati forniti si utilizzano per:

- il calcolo del fabbisogno di energia per il riscaldamento degli edifici:
UNI 10344 *Riscaldamento degli edifici. Calcolo del fabbisogno di energia.*
- il calcolo della temperatura interna estiva degli ambienti:
UNI 10375 *Metodo di calcolo della temperatura interna estiva degli ambienti.*

150.1.2. Valori massimi della temperatura ambiente

Per “temperatura dell’aria in un ambiente”, si intende la temperatura dell’aria misurata secondo le modalità prescritte dalla norma tecnica **UNI 5364** - Impianti di riscaldamento ad acqua calda. Regole per la presentazione dell’offerta e per il collaudo.

Durante il periodo in cui è in funzione l’impianto di climatizzazione invernale, la media aritmetica delle temperature dell’aria nei diversi ambienti di ogni singola unità immobiliare, definite e misurate come indicato dalla norma UNI 5364, non deve superare i seguenti valori con le tolleranze a fianco indicate:

- a) 18°C + 2°C di tolleranza per gli edifici rientranti nella categoria E.8;
- b) 20°C + 2°C di tolleranza per gli edifici rientranti nelle categorie diverse da E.8.

Il mantenimento della temperatura dell’aria negli ambienti entro i limiti fissati al comma 1 deve essere ottenuto con accorgimenti che non comportino spreco di energia.

Per gli edifici classificati E.3, ed E.6, le autorità comunali possono concedere deroghe motivate al limite massimo del valore della temperatura dell’aria negli ambienti durante il periodo in cui è in funzione l’impianto di climatizzazione invernale, qualora elementi oggettivi legati alla destinazione d’uso giustificano temperature più elevate di detti valori. Per gli edifici classificati come E.8 sono concesse deroghe al limite massimo della temperatura dell’aria negli ambienti, durante il periodo in cui è in funzione l’impianto di climatizzazione invernale, qualora si verifichi almeno una delle seguenti condizioni:

- a) le esigenze tecnologiche o di produzione richiedano temperature superiori al valore limite;
- b) l’energia termica per il riscaldamento ambiente derivi da sorgente non convenientemente utilizzabile in altro modo.

Ferme restando le deroghe già concesse per gli edifici esistenti in base alle normative all’epoca vigenti, i valori di temperatura fissati in deroga ai sensi dei commi 3 e 4 dell’art. 4 del D.P.R. n. 412/1993, devono essere riportati nella relazione tecnica di cui all’art. 28 della legge 9 gennaio 1991, n. 10 assieme agli elementi tecnici di carattere oggettivo che li giustificano. Prima dell’inizio lavori le autorità comunali devono fornire il benessere per l’adozione di tali valori di temperatura; qualora il consenso non pervenga entro 60 giorni dalla presentazione della suddetta relazione tecnica, questo si intende accordato, salvo che non sia stato notificato prima della scadenza un provvedimento interruttivo o di diniego riguardante le risultanze della relazione tecnica.

150.2. Requisiti, dimensionamento e caratteristiche degli impianti termici e dei locali

150.2.1. Requisiti, dimensionamento e caratteristiche degli impianti

Gli impianti termici di nuova installazione nonché quelli sottoposti a ristrutturazione devono essere dimensionati in modo da assicurare, in relazione a:

- il valore massimo della temperatura interna previsto dal punto precedente;
- le caratteristiche climatiche della zona;
- le caratteristiche termofisiche dell’involucro edilizio;
- il regime di conduzione dell’impianto in base agli obblighi di intermittenza-attenuazione previsti dall’art. 9 del D.P.R. 412/1993, un “rendimento globale medio stagionale”, definito al successivo comma 2, non inferiore al seguente valore:

$$\eta_g = (65 + 3 \log P_n) \%$$

dove $\log P_n$ è il logaritmo in base 10 della potenza utile nominale del generatore o del complesso dei generatori di calore al servizio del singolo impianto termico, espressa in kW.

Il “rendimento globale medio stagionale” dell’impianto termico è definito come rapporto tra il fabbisogno di energia termica utile per la climatizzazione invernale e l’energia primaria delle fonti energetiche, ivi compresa l’energia elettrica ed è calcolato con riferimento al periodo annuale di esercizio. Ai fini della conversione dell’energia elettrica in energia primaria si considera l’equivalenza: 10 MJ=1kWh.

Il rendimento globale medio stagionale risulta dal prodotto dei seguenti rendimenti medi stagionali:

- rendimento di produzione
- rendimento di regolazione
- rendimento di distribuzione
- rendimento di emissione, e deve essere calcolato secondo le metodologie e le indicazioni riportate nella norma tecnica **UNI 10348** - Riscaldamento degli edifici. Rendimenti dei sistemi di riscaldamento. Metodo di calcolo.

Nella sostituzione di generatori di calore di dimensionamento del o dei generatori stessi deve essere effettuato in modo tale che il “rendimento di produzione medio stagionale” definito come il rapporto tra l’energia termica utile generata ed immessa nella rete di distribuzione e l’energia primaria delle fonti energetiche, compresa l’energia elettrica, calcolato

con riferimento al periodo annuale di esercizio di cui all'art. 9 del citato D.P.R. 412/1993, risulti non inferiore al seguente valore:

$$\eta_p = (77 + 3 \log P_n) \%$$

Il "rendimento di produzione medio stagionale" deve essere calcolato secondo le metodologie e le indicazioni riportate nelle norma **UNI 10348**.

Negli impianti termici ad acqua calda per la climatizzazione invernale con potenza nominale superiore a 350 kW, la potenza deve essere ripartita almeno su due generatori di calore. Alla ripartizione di cui sopra è ammessa deroga nel caso di sostituzione di generatore di calore già esistente, qualora ostino obiettivi impedimenti di natura tecnica o economica quali ad esempio la limitata disponibilità di spazio nella centrale termica.

Negli impianti termici di nuova installazione, nonché in quelli sottoposti a ristrutturazione, la produzione centralizzata dell'energia termica necessaria alla climatizzazione invernale degli ambienti ed alla produzione di acqua calda per usi igienici e sanitari per una pluralità di utenze, deve essere effettuata con generatori di calore separati, fatte salve eventuali situazioni per le quali si possa dimostrare che l'adozione di un unico generatore di calore non determini maggiori consumi di energia o comporti impedimenti di natura tecnica o economica.

Norme di riferimento:

UNI 75570 - Requisiti delle acque per generatore di vapore e relativi impianti di trattamento; l'applicazione della norma tecnica **UNI 8065** - Trattamento dell'acqua negli impianti termici ad uso civile - è prescritta, nei limiti e con le specifiche indicate nella norma stessa, per gli impianti termici di nuova installazione con potenza complessiva superiore o uguale a 350 kW.

Negli impianti termici di nuova installazione e in quelli sottoposti a ristrutturazione, i generatori di calore destinati alla produzione centralizzata di acqua calda per usi igienici e sanitari per una pluralità di utenze di tipo abitativo devono essere dimensionati secondo le norme **UNI 9182** - Edilizia - Impianti di alimentazione e distribuzione d'acqua fredda e calda - Criteri di progettazione, collaudo e gestione - e **UNI 9182 FA 1-93** - Foglio di Aggiornamento (**SS UNI U32.05.284.0**) n. 1 alla **UNI 9182**. Edilizia - Impianti di alimentazione e distribuzione.

I generatori di calore devono disporre di un sistema di accumulo dell'acqua calda di capacità adeguata, coibentato in funzione del diametro dei serbatoi secondo le indicazioni valide per tubazioni di cui all'ultima colonna dell'allegato B e devono essere progettati e condotti in modo che la temperatura dell'acqua, misurata nel punto di immissione della rete di distribuzione, non superi i 48°C, +5°C di tolleranza.

Negli impianti termici di nuova installazione, nella ristrutturazione degli impianti termici nonché nella sostituzione di generatori di calore destinati alla produzione di energia per la climatizzazione invernale o per la produzione di acqua calda sanitaria, per ciascun generatore di calore deve essere realizzato almeno un punto di prelievo dei prodotti della combustione sul condotto tra la cassa dei fumi del generatore stesso ed il camino allo scopo di consentire l'inserzione di sonde per la determinazione del rendimento di combustione e della composizione dei gas di scarico ai fini del rispetto delle vigenti disposizioni.

Gli impianti termici siti negli edifici multipiano costituiti da più unità immobiliari devono essere collegati ad appositi camini, canne fumarie o sistemi di evacuazione dei prodotti di combustione, con sbocco sopra il tetto dell'edificio alla quota prescritta dalla regolamentazione tecnica vigente, nei seguenti casi:

- nuove installazioni di impianti termici, anche se al servizio delle singole unità immobiliari;
- ristrutturazioni di impianti termici centralizzati;
- ristrutturazioni della totalità degli impianti termici individuali appartenenti ad uno stesso edificio;
- trasformazioni da impianto termico centralizzato a impianti individuali;
- impianti termici individuali realizzati dai singoli previo distacco dall'impianto centralizzato.

Fatte salve diverse disposizioni normative, ivi comprese quelle contenute nei regolamenti edilizi locali e loro successive modificazioni, le disposizioni del presente comma possono non essere applicate in caso di mera sostituzione di generatori di calore individuali e nei seguenti casi, qualora si adottino generatori di calore che, per i valori di emissioni nei prodotti della combustione, appartengano alla classe meno inquinante prevista dalla norma tecnica:

UNI EN 297 *Caldaie di riscaldamento centralizzato alimentate a combustibili gassosi. Caldaie di tipo B11 e B11BS equipaggiate con bruciatore atmosferico con portata termica nominale minore o uguale a 70 kW.*

UNI EN 297:1996/A2 *Caldaie di riscaldamento centralizzato alimentate a combustibili gassosi. Caldaie di tipo B11 e B11BS equipaggiate con bruciatore atmosferico con portata termica nominale minore o uguale a 70 kW.*

UNI EN 297:1996/A3 *Caldaie di riscaldamento centralizzato alimentate a combustibili gassosi. Caldaie di tipo B11 e B11BS equipaggiate con bruciatore atmosferico con portata termica nominale minore o uguale a 70 kW.*

UNI EN 297:1996/A5 *Caldaie di riscaldamento centralizzato alimentate a combustibili gassosi. Caldaie di tipo B11 e B11BS equipaggiate con bruciatore atmosferico, con portata termica nominale minore o uguale a 70 kW;*

in particolare:

- singole ristrutturazioni di impianti termici individuali già esistenti, siti in stabili plurifamiliari, qualora nella versione iniziale non dispongano già di camini, canne fumarie o sistemi di evacuazione dei prodotti della combustione con sbocco sopra il tetto dell'edificio, funzionali ed idonei o comunque adeguabili alla applicazione di apparecchi con combustione asservita da ventilatore;

- nuove installazioni di impianti termici individuali in edificio assoggettato dalla legislazione nazionale o regionale vigente a categorie di intervento di tipo conservativo, precedentemente mai dotato di alcun tipo di impianto termico, a condizione che non esista camino, canna fumaria o sistema di evacuazione fumi funzionale ed idoneo, o comunque adeguabile allo scopo.

Ai sensi dell'art.5 del DPR 412/1993 resta ferma l'inapplicabilità agli apparecchi non considerati impianti termici in base all'art. 1, comma 1 lettera f), dello stesso DPR412/1993 quali: stufe, caminetti, radiatori individuali, scaldacqua unifamiliari.

In tutti i casi di nuova installazione o di ristrutturazione dell'impianto termico, che comportino l'installazione di generatori di calore individuali che rientrano nel campo di applicazione della direttiva 90/396/CEE del 29 giugno 1990, è prescritto l'impiego di generatori muniti di marcatura CE. In ogni caso i generatori di calore di tipo B1 (secondo classificazione della norma tecnica:

UNI 7129 *Impianti a gas per uso domestico alimentati da rete di distribuzione. Progettazione, installazione e manutenzione.*

UNI 7129:1992/A2 *Impianti a gas per uso domestico alimentati da rete di distribuzione. Progettazione, installazione e manutenzione.*

UNI 7129 FA 1-95 *Impianti a gas per uso domestico alimentati da rete di distribuzione. Progettazione, installazione e manutenzione).*

Gli impianti installati all'interno di locali abitati devono essere muniti all'origine di un dispositivo di sicurezza dello scarico dei prodotti della combustione, secondo quanto indicato nella norma tecnica **UNI-CIG EN 297** del 1996. Al fine di garantire una adeguata ventilazione, nel caso di installazione di generatori di tipo B1 in locali abitati, dovrà essere realizzata, secondo le modalità previste al punto 3.2.1 della norma tecnica **UNI-CIG 7129**, apposita apertura di sezione libera totale non inferiore a 0,4 metri quadrati.

Negli impianti termici di nuova installazione e nelle opere di ristrutturazione degli impianti termici, la rete di distribuzione deve essere progettata in modo da assicurare un valore del rendimento medio stagionale di distribuzione compatibile con le disposizioni di cui al comma 1 dell'art.5 del citato DPR 412/1993, relative al rendimento globale medio stagionale. In ogni caso, come prescrizione minimale, tutte le tubazioni di distribuzione del calore, comprese quelle montanti in traccia o situate nelle intercapedini delle tamponature a cassetta, anche quando queste ultime siano isolate termicamente, devono essere installate e coibentate, secondo le modalità riportate nell'allegato B al presente decreto. La messa in opera della coibentazione deve essere effettuata in modo da garantire il mantenimento delle caratteristiche fisiche e funzionali dei materiali coibenti e di quelli da costruzione tenendo conto in particolare della permeabilità al vapore dello strato isolante, delle condizioni termoisometriche dell'ambiente, della temperatura del fluido termovettore. Tubazioni portanti fluidi a temperature diverse, quali ad esempio le tubazioni di mandata e ritorno dell'impianto termico, devono essere coibentate separatamente.

Negli impianti termici di nuova installazione e in quelli sottoposti a ristrutturazione, qualora siano circoscrivibili zone di edificio a diverso fattore di occupazione (ad esempio singoli appartamenti ed uffici, zone di guardiania, uffici Amministrativi nelle scuole), è prescritto che l'impianto termico per la climatizzazione invernale sia dotato di un sistema di distribuzione a zone che consenta la parzializzazione di detta climatizzazione in relazione alle condizioni di occupazione dei locali.

Negli impianti termici di nuova installazione e nei casi di ristrutturazione dell'impianto termico, qualora per il rinnovo dell'aria nei locali siano adottati sistemi a ventilazione meccanica controllata, è prescritta l'adozione di apparecchiature per il recupero del calore disperso per rinnovo dell'aria ogni qual volta la portata totale dell'aria di ricambio G ed il numero di ore annue di funzionamento M dei sistemi di ventilazione siano superiori ai valori limite riportati nell'allegato C del presente decreto.

L'installazione nonché la ristrutturazione degli impianti termici deve essere effettuata da un soggetto in possesso dei requisiti di cui agli art. 2 e 3 della legge 5 marzo 1990, n. 46, attenendosi alle prescrizioni contenute nella relazione tecnica di cui all'art. 28 della legge 9 gennaio 1991, n. 10.

150.2.2. Requisiti dei locali della centrale termica e del deposito combustibili

I locali destinati a contenere apparecchiature facenti parte di impianti termici, devono possedere, ai fini della loro idoneità alla prevenzione dell'inquinamento atmosferico, i requisiti appresso elencati, previsti dall'art. 4 del D.P.R. n. 1391/1970.

a) Locali destinati a contenere focolari:

- Aerazione diretta dall'esterno mediante una o più aperture libere o munite di inferriate, aventi sezione complessiva netta non inferiore a 1/30 della superficie in pianta del locale, per gli impianti di potenzialità fino a 1.000.000 di kcal/h (1,16 MW) e non inferiore a 1/20 della superficie in pianta del locale, per gli impianti di potenzialità superiore a 1.000.000 di kcal/h (1,16 MW), con un minimo di:
 - 0,50 m² per gli impianti di potenzialità fino a 500.000 kcal/h (580 kW);
 - 0,75 m² per gli impianti di potenzialità superiore a 500.000 kcal/h (580 kW) e fino a 750.000 kcal/h (870 kW);
 - 1,00 m² per gli impianti di potenzialità superiore a 750.000 kcal/h (870 kW).

La minima superficie in pianta ammessa per un locale contenente focolari è di 6 m².

Sono vietati i serramenti che possono ostacolare, se chiusi, il passaggio dell'aria attraverso le aperture di aerazione. È consentito che l'aria necessaria per la combustione completa venga addotta attraverso adeguate canalizzazioni aspiranti direttamente dall'atmosfera. È consentito che, nel caso di impianti di potenzialità superiore a 10.000.000

kcal/h (11,6 MW), si attui l'aerazione meccanica dei locali. In questi casi i serramenti non subiscono la limitazione suddetta.

- Chiusura di vani non di aerazione mediante appropriati serramenti tali da impedire la fuoriuscita di fumi, polveri, gas e odori di qualsiasi tipo.

b) Locali per deposito di combustibili.

- Aerazione diretta dall'esterno mediante una o più aperture libere o munite di inferriate, aventi sezione complessiva netta non inferiore a 1/30 della superficie in pianta del locale, apertisi direttamente su spazi scoperti, su intercapedini aerate, chiostrine, cavedi, anditi e simili e con un minimo di 0,50 m².

Sono vietati i serramenti che possono ostacolare, se chiusi, il passaggio dell'aria attraverso le aperture di aerazione.

- Chiusura di vani d'accesso o di qualunque altro tipo, mediante appropriati serramenti tali da impedire la fuoriuscita di fumi, polveri, gas e odori di qualsiasi tipo.

Tabella 150.2. - Spessori minimi di pareti aventi resistenza al fuoco non inferiore a 120 minuti primi (C.M. 29 luglio 1971, n. 73)

Tipo di parete	Spessore minimo in cm escluso l'intonaco
Laterizi pieni con intonaco normale	26
Laterizi pieni con intonaco isolante	26
Laterizi forati con intonaco normale	30
Laterizi forati con intonaco isolante	14
Calcestruzzo normale	12
Calcestruzzo leggero (con isolante tipo pomice, perlite, scorie o simili)	10
Muratura ordinaria di pietrame	40

Nota. - Per intonaco isolante s'intende un intonaco a base di gesso, vermiculite, perlite o simili. Gli spessori di intonaco isolante dovranno corrispondere ai valori previsti nella Tabella 3.

Nel caso di porte si deve controllare prima della prova di incendio che la porta stessa sia a tenuta di fumo.

Gli elementi costituiti da muratura e calcestruzzi devono avere una stagionatura di almeno tre mesi prima di essere sottoposti alla prova di incendio.

Tabella 150.3. - Spessore minimo di alcuni tipi di solaio (C.M. 29 luglio 1971, n. 73)

Tipo di solaio		Spessore minimo comprensivo del gretonato o caldana e del ricoprimento della armatura metallica prescritto dal regolamento per le opere in c.a., espresso in cm.
Soletta in c.a.	- con intonaco normale (2 cm)	20
	- con intonaco isolante (1,5 cm)	16
	- con soffitto sospeso realizzato con materiali come da tab. 3	14
Solaio in laterizio armato:	- con intonaco normale (2 cm)	30
	- con intonaco isolante (1,5 cm)	24
	- con soffitto sospeso	22
(1) - Elementi in c.a. precompresso	- con intonaco normale (1,5 cm)	30
	- con intonaco isolante (1,5 cm)	24
	- con soffitto sospeso	22

(1) Lo spessore del ricoprimento dell'armatura in acciaio preteso non deve essere inferiore n, al minimo prescritto dal Regolamento per le opere in c.a. (3 cm) né allo spessore specificato per le singole classi della Tabella 3 per l'intonaco di cemento.

150.3. Dispositivi di funzionamento controlli

150.3.1. Pompe di circolazione

Le pompe di circolazione devono rispondere alle prescrizioni contrattuali. In particolare dovranno essere di tipo centrifugo.

Prima della loro installazione l'Appaltatore deve produrre alla Direzione dei lavori certificazione attestante: la portata, la prevalenza prodotta, la potenza richiesta dal motore elettrico, l'efficienza di conversione dell'energia fornita mediante il motore esterno, la velocità di rotazione dell'albero della girante, il carico d'aspirazione positivo netto ed infine la sua curva caratteristica.

Le pompe dovranno essere dotate di tutti i requisiti di sicurezza richiesti per un impianto di riscaldamento, anche se non espressamente indicate nelle prescrizioni contrattuali.

150.3.2. Apparecchi indicatori

Gli impianti termici devono essere dotati degli apparecchi indicatori di cui appresso, allo scopo di consentire il rilevamento dei principali dati caratteristici relativi alla conduzione dei focolari:

- a) di un termometro indicatore della temperatura dei fumi deve essere installato stabilmente alla base di ciascun camino. Le indicazioni del termometro, nel caso di focolari, aventi potenzialità superiore ad 1.000.000 di kcal/h (1,16 MW), devono essere registrate con apparecchio a funzionamento continuo;
- b) di due apparecchi misuratori delle pressioni relative (riferite a quella atmosferica) che regnano rispettivamente nella camera di combustione ed alla base del camino, per ciascun focolare di potenzialità superiore ad un 1.000.000 di kcal/h (1,16 MW);
- c) di un apparecchio misuratore della concentrazione volumetrica percentuale dell'anidride carbonica (CO₂) nonché dell'ossido di carbonio nonché dell'ossido di carbonio e dell'idrogeno (CO + H₂) contenuti nei fumi, inserito in un punto appropriato del loro percorso. In sostituzione dell'apparecchio misuratore della concentrazione dell'ossido di carbonio e dell'idrogeno può essere adottato un apparecchio misuratore dell'ossigeno in eccesso o anche un indicatore della opacità dei fumi. È richiesta un'apparecchiatura composta dei due dispositivi, come sopra specificato, solamente per ogni focolare di potenzialità superiore a 1.000.000 di kcal/h (1,16 MW); essa deve essere integrata con un dispositivo di allarme acustico riportato in un punto riconosciuto idoneo all'atto del collaudo dell'impianto termico. Le indicazioni di questi apparecchi, nel caso di focolari aventi potenzialità superiore a 2.000.000 di kcal/h (2,32 MW), devono essere registrate in maniera continua.

I dati forniti dagli apparecchi indicatori a servizio degli impianti termici aventi potenzialità superiore a 5.000.000 di kcal/h (5,8 MW), anche se costituiti da un solo focolare, devono essere riportati su di un quadro raggruppante i ripetitori ed i registratori delle misure, situato in un punto riconosciuto idoneo per una lettura agevole da parte del personale addetto alla conduzione, al collaudo dell'impianto termico.

Tutti gli apparecchi indicatori, ripetitori e registratori delle misure devono essere installati in maniera stabile e devono essere tarati e riconosciuti idonei con il collaudo del relativo impianto termico e con ogni successivo controllo.

150.3.3. Coibentazione delle reti di distribuzione dei fluidi caldi

Le tubazioni delle reti di distribuzione dei fluidi caldi in fase liquida o vapore degli impianti termici, ai sensi dell'allegato B del D.P.R. n. 412/1993, devono essere coibentate con materiale isolante il cui spessore minimo è fissato dalla seguente tabella 150.4 in funzione del diametro della tubazione espresso in mm e della conduttività termica utile del materiale isolante espressa in W/m°C alla temperatura di 40°C.

Tabella 150.4. – Spessore minimo delle coibentazioni delle reti di distribuzione dei fluidi caldi

Conduttività Termica utile dell'isolante (W/m ° C)	Diametro esterno della tubazione (mm)					
	< 20	da 20 a 39	da 40 a 59	da 60 a 79	da 80 a 99	>100
0,030	13	19	26	33	37	40
0,032	14	21	29	36	40	44
0,034	15	23	31	39	44	48
0,036	17	25	34	43	47	52
0,038	18	28	37	46	51	56
0,040	20	30	40	50	55	60
0,042	22	32	43	54	59	64
0,044	24	35	46	58	63	69
0,046	26	38	50	62	68	74
0,048	28	41	54	66	72	79
0,050	30	44	58	71	77	84

- Per valori di conduttività termica utile dell'isolante differenti da quelli indicati in tabella 150.4, i valori minimi dello spessore del materiale isolante sono ricavati per interpolazione lineare dei dati riportati nella tabella 1 stessa.

- I montanti verticali delle tubazioni devono essere posti al di qua dell'isolamento termico dell'involucro edilizio, verso l'interno del fabbricato ed i relativi spessori minimi dell'isolamento che risultano dalla tabella 150.4, vanno moltiplicati per 0,5.
- Per tubazioni correnti entro strutture non affacciate né all'esterno né su locali non riscaldati gli spessori di cui alla tabella 1, vanno moltiplicati per 0,3.
- Nel caso di tubazioni preisolate con materiali o sistemi isolanti eterogenei o quando non sia misurabile direttamente la conduttività termica del sistema, le modalità di installazione ed i limiti di coibentazione sono fissati da norme tecniche UNI di seguito meglio indicate.

Il materiale isolante deve essere applicato in maniera uniforme senza variazioni di spessore o strozzature con particolare attenzione alle curve, i raccordi le saracinesche e quant'altro possa costituire ponte termico.

I canali dell'aria calda per la climatizzazione invernale posti in ambienti non riscaldati devono essere coibentati con uno spessore di isolante non inferiore agli spessori indicati nella tabella 1 per tubazioni di diametro esterno da 20 a 39 mm.

Norme di riferimento:

- UNI 5634** *Sistemi di identificazione delle tubazioni e canalizzazioni convoglianti fluidi.*
UNI 6665 *Superficie coibentate. Metodi di misurazione.*
UNI 10376 *Isolamento termico degli impianti di riscaldamento e raffrescamento degli edifici.*

150.3.4. Sistema di termoregolazione

Il sistema termoregolazione e contabilizzazione è previsto dall'art. 7 del D.P.R. 26 agosto 1993, n. 412, di seguito riportato.

Negli impianti termici centralizzati adibiti al riscaldamento ambientale per una pluralità di utenze, qualora la potenza nominale del generatore di calore o quella complessiva dei generatori di calore sia uguale o superiore a 35 kW, è prescritta l'adozione di un gruppo termoregolatore dotato di programmatore che consenta la regolazione della temperatura ambiente almeno su due livelli a valori sigillabili nell'arco delle 24 ore. Il gruppo termoregolatore deve essere pilotato da una sonda termometrica di rilevamento della temperatura esterna. La temperatura esterna e le temperature di mandata e di ritorno del fluido termovettore devono essere misurate con una incertezza non superiore a $\pm 2^\circ\text{C}$.

Ai sensi del comma 6 dell'art. 26 della legge 9 gennaio 1991, n. 10, gli impianti di riscaldamento al servizio di edifici di nuova costruzione, la cui concessione edilizia sia stata rilasciata dopo il 18 luglio 1991, data di entrata in vigore di detto art. 26, devono essere progettati e realizzati in modo tale da consentire l'adozione di sistemi di termoregolazione e di contabilizzazione del calore per ogni singola unità immobiliare. Ai sensi del comma 3 dell'art. 26 della legge n. 10/1991, gli impianti termici al servizio di edifici di nuova costruzione, la cui concessione edilizia sia rilasciata dopo il 30 giugno 2000, devono essere dotati di sistemi di termoregolazione e di contabilizzazione del consumo energetico per ogni singola unità immobiliare.

Il sistema di termoregolazione di cui sopra può essere dotato di un programmatore che consenta la regolazione su un solo livello di temperatura ambiente qualora in ogni singola unità immobiliare sia effettivamente installato e funzionante un sistema di contabilizzazione del calore e un sistema di termoregolazione pilotato da una o più sonde di misura della temperatura ambiente dell'unità immobiliare e dotato di programmatore che consenta la regolazione di questa temperatura almeno su due livelli nell'arco delle 24 ore.

Gli edifici o le porzioni di edificio che in relazione alla loro destinazione d'uso sono normalmente soggetti ad una occupazione discontinua nel corso della settimana o del mese devono inoltre disporre di un programmatore settimanale o mensile che consenta lo spegnimento del generatore di calore o l'intercettazione o il funzionamento in regime di attenuazione del sistema di riscaldamento nei periodi di non occupazione.

Gli impianti termici per singole unità immobiliari destinati, anche se non esclusivamente, alla climatizzazione invernale devono essere parimenti dotati di un sistema di termoregolazione pilotato da una o più sonde di misura della temperatura ambiente con programmatore che consenta la regolazione di questa temperatura su almeno due livelli di temperatura nell'arco delle 24 ore.

Al fine di non determinare sovrariscaldamento nei singoli locali di una unità immobiliare per effetto degli apporti solari e degli apporti gratuiti interni è opportuna l'installazione di dispositivi per la regolazione automatica della temperatura ambiente nei singoli locali o nelle singole zone aventi caratteristiche di uso ed esposizioni uniformi. L'installazione di detti dispositivi è aggiuntiva rispetto ai sistemi di regolazione di cui ai precedenti commi 2, 4, 5 e 6, ove tecnicamente compatibile con l'eventuale sistema di contabilizzazione, ed è prescritta nei casi in cui la somma dell'apporto termico solare mensile, calcolato nel mese a maggiore insolazione tra quelli interamente compresi nell'arco del periodo annuale di esercizio dell'impianto termico, e degli apporti gratuiti interni convenzionali sia superiore al 20% del fabbisogno energetico complessivo calcolato nello stesso mese.

L'eventuale non adozione dei sistemi di cui sopra deve essere giustificata in sede di relazione tecnica di cui al comma 1 dell'art. 28 della legge 9 gennaio 1991, n. 10; in particolare la valutazione degli apporti solari e degli apporti gratuiti interni deve essere effettuata utilizzando la metodologia indicata dalle norme tecniche UNI di cui al comma 3 dell'art. 8 del D.P.R. n. 412/1993.

Nel caso di installazione in centrale termica di più generatori di calore, il loro funzionamento deve essere attivato in maniera automatica in base al carico termico dell'utenza.

Norme di riferimento:

- UNI 7939-1** *Terminologia per la regolazione automatica degli impianti di benessere. Impianti di riscaldamento degli ambienti.*

UNI 9577 *Termoregolatori d' ambiente a due posizioni (termostati d'ambiente). Requisiti e prove.*
UNI EN 12098-1 *Regolazioni per impianti di riscaldamento. Dispositivi di regolazione in funzione della temperatura esterna per gli impianti di riscaldamento ad acqua calda.*

150.4. Camini

I camini devono rispettare le prescrizioni del D.P.R. 22 dicembre 1970, n. 1391 - Regolamento per l'esecuzione della legge 13 luglio 1966, n. 615, recante provvedimenti contro l'inquinamento atmosferico, limitatamente al settore degli impianti termici, di seguito riportato.

Ogni impianto termico deve disporre di uno o più camini, ai quali non potrà essere collegato alcun altro impianto od installazione, tali da assicurare un regolare smaltimento dei fumi prodotti.

L'afflusso dell'aria nei focolari e lo smaltimento dei fumi possono essere attivati dal tiraggio naturale dei camini o da mezzi meccanici.

È ammesso che più focolari scarichino nello stesso camino solo se situati nello stesso locale. In questo caso i focolari dovranno immettere in un collettore di sezione pari ad una volta e mezza quella del camino e dovranno essere dotati ciascuno di propria serranda di intercettazione, distinta dalla valvola di regolazione del tiraggio.

È consentita l'installazione di più camini affiancati, anche di sezioni diverse, con funzionamento indipendente o abbinato ottenuto per mezzo di serrande di intercettazione opportunamente disposte, a servizio di un medesimo impianto.

150.4.1. Caratteristiche geometriche

La sezione utile e l'altezza dei camini a tiraggio naturale devono essere correlate tra loro dalla formula seguente:

$$S = K \frac{P}{\sqrt{H}}$$

in cui S è l'area della sezione retta del camino misurata in cm², P è la potenzialità dei focolari serviti misurata in kcal/h, H è l'altezza del camino misurata in metri fra il piano orizzontale mediano della fiamma e lo sbocco del camino nell'atmosfera, diminuita come appresso indicato, K è un coefficiente pari a 0,03 nel caso di combustibili solidi e 0,024 nel caso di combustibili liquidi.

Le sezioni, determinate come detto, dovranno essere incrementate almeno del:

50% nel caso di impiego di lignite o torba;

25% nel caso di impiego di carboni da vapore a lunga fiamma;

10% per ogni 500 m di altitudine della località sul livello del mare.

È comunque ammessa l'adozione di elementi prefabbricati aventi sezione commerciale superiore fino al 30% o inferiore fino al 10% del valore risultante dalle determinazioni anzidette.

La sezione minima non dovrà essere in nessun caso inferiore a 220 cm².

Nel caso di camini aventi sezione diversa da quella circolare, il rapporto fra gli assi principali ortogonali della sezione retta non deve essere superiore a 1,50. Non sono permessi camini a sezione triangolare.

Il valore H da introdurre nella formula 1) è dato dall'altezza di costruzione dei camini diminuita come segue:

a) delle perdite di carico proprie dell'apparecchio di cui fa parte il focolare servito, espresse in millimetri di colonna d'acqua, nella misura di un metro per ogni mm d'acqua;

b) - di 0,50 m per ogni cambiamento di direzione o T;

- di 0,50 m per ogni cambiamento di sezione;

- di 1,00 m per ogni metro di sviluppo con andamento suborizzontale.

I camini a servizio di focolari con potenzialità uguale o superiore ad 1.000.000 di kcal/h (1,16 MW), i camini a tiraggio forzato nonché quelli per i quali i progettisti non ritengono di poter applicare la formula 1) dovranno essere progettati con uno dei metodi di calcolo che tengano conto delle perdite di carico effettive e delle più sfavorevoli condizioni meteorologiche che possano verificarsi localmente. L'efficacia dei camini così progettati agli effetti del tiraggio dovrà essere verificata all'atto del collaudo dell'impianto per le diverse condizioni di funzionamento del focolare dall'avviamento fino alla massima potenzialità.

I cambiamenti di sezione ed i cambiamenti di forma della sezione dei camini devono essere raccordati fra loro con tronchi intermedi a pareti formanti tra loro inclinazione non superiore a 1/5.

150.4.2. Caratteristiche costruttive

Al piede di ogni tratto ascendente del camino deve sempre essere costituita una camera per la raccolta e lo scarico dei materiali solidi: la sua sezione retta deve risultare non inferiore ad una volta e mezza quella del camino; la sua altezza utile (cioè sottostante al raccordo orizzontale) non deve essere inferiore ad 1/20 dell'altezza del tratto di camino soprastante, con un minimo di 0,50 m per gli altri impianti funzionanti a combustibile solido, e non inferiore ad 1/30

dell'altezza del tratto di camino soprastante, sempre con un minimo di 0,50 m per gli impianti funzionanti a combustibile liquido.

Nella parte inferiore di ogni camera deve essere praticata una apertura munita di sportello di chiusura a tenuta d'aria formato con una doppia parete metallica, per la facile estrazione dei depositi e l'ispezione dei canali.

Le bocche dei camini devono risultare più alte di almeno un metro rispetto al colmo dei tetti, ai parapetti ed a qualunque altro ostacolo o struttura distante meno di 10 m.

Le bocche possono terminare con mitrie o comignoli di sezione utile d'uscita non inferiore al doppio della sezione del camino, conformati in modo da non ostacolare il tiraggio e favorire la dispersione dei fumi nell'atmosfera.

Le bocche dei camini situati a distanza compresa fra 10 e 50 m da aperture di locali abitati devono essere a quota non inferiore a quella del filo superiore dell'apertura più alta, salvo deroghe particolari, considerate nei regolamenti comunali di igiene, che i comuni potranno concedere ad istanza degli interessati, su conforme parere del competente comitato regionale contro l'inquinamento atmosferico. In ogni caso, dovrà essere rispettata la norma che i camini possano sboccare ad altezza non inferiore a quella del filo superiore dell'apertura più alta, diminuita di 1 metro per ogni metro di distanza orizzontale eccedente i 10 m.

Per la porzione di camino sporgente dal tetto o dalla copertura dell'edificio non può essere imposta un'altezza di costruzione superiore a metri cinque.

I camini devono essere costituiti con strutture e materiali impermeabili ai gas, resistenti ai fumi ed al calore. Uguali requisiti devono essere posseduti da eventuali elementi prefabbricati impiegati nella costruzione dei camini, sia singolarmente che nell'insieme.

I camini devono risultare per tutto il loro sviluppo, ad eccezione del tronco terminale emergente dalla copertura degli edifici, sempre distaccati dalle murature circostanti e devono essere circondati da una controcanna continua formante intercapedine di caratteristiche tali da non permettere nel caso di tiraggio naturale cadute della temperatura dei fumi mediamente superiori ad un grado centigrado per ogni metro del loro percorso verticale. La intercapedine deve risultare aperta alla estremità superiore. Sono ammessi nell'intercapedine elementi distanziatori o di fissaggio necessari per la stabilità del camino.

Le pareti dell'intercapedine che danno verso ambienti abitati devono essere sufficientemente resistenti agli urti.

I tratti dei camini a tiraggio naturale che si sviluppano all'interno dei fabbricati possono, in aggiunta alla intercapedine, essere provvisti di adeguato rivestimento coibente, in modo tale che sia sempre rispettata la condizione che la caduta di temperatura risulti mediamente inferiore ad un grado centigrado per metro di sviluppo verticale.

Le sezioni dei camini aventi forma non circolare devono avere gli angoli arrotondati con raggio non inferiore a 2 cm. Le pareti interne dei camini devono risultare lisce per tutto il loro sviluppo.

Al fine di consentire con facilità rilevamenti e prelevamenti di campioni devono essere predisposti alla base del camino due fori allineati sull'asse del camino, uno del diametro di 50 mm ed uno del diametro di 80 mm, con relativa chiusura metallica, e, nel caso di impianti aventi potenzialità superiore a 500.000 kcal/h (580 kW), anche due identici fori alla sommità, distanti dalla bocca non meno di cinque volte il diametro medio della sezione del camino, con un minimo di 1,50 m, in posizione accessibile per le verifiche.

I fori da 80 mm devono trovarsi in un tratto rettilineo del camino e a distanza non inferiore a 5 volte la dimensione minima della sezione retta interna da qualunque cambiamento di direzione o di sezione. Qualora esistano impossibilità tecniche di praticare i fori alla base del camino alla distanza stabilita, questi possono essere praticati alla sommità del camino con distanza minima dalla bocca di 1,5 m in posizione accessibile per le verifiche.

Norme di riferimento:

UNI 10640 *Canne fumarie collettive ramificate per apparecchi di tipo B a tiraggio naturale. Progettazione e verifica.*

UNI 10641 *Canne fumarie collettive e camini a tiraggio naturale per apparecchi a gas di tipo C con ventilatore nel circuito di combustione. Progettazione e verifica.*

150.5. Canali da fumo

I canali da fumo devono rispettare le prescrizioni del D.P.R. 22 dicembre 1970, n. 1391 - Regolamento per l'esecuzione della legge 13 luglio 1966, n. 615, recante provvedimenti contro l'inquinamento atmosferico, limitatamente al settore degli impianti termici - di seguito riportato.

I canali da fumo degli impianti termici devono avere in ogni loro tratto un andamento sub-orizzontale ascendente con pendenza non inferiore al 5%. I canali da fumo al servizio di impianti di potenzialità uguale o superiore a 1.000.000 di kcal/h (1,16MW) possono avere pendenza non inferiore al 2 per cento.

La sezione dei canali da fumo deve essere, in ogni punto del loro percorso, sempre non superiore del 30% alla sezione del camino e non inferiore alla sezione del camino stesso.

Per quanto riguarda la forma, le variazioni ed i raccordi delle sezioni dei canali da fumo e le loro pareti interne devono essere osservate le medesime norme prescritte per i camini.

I canali da fumo devono essere costituiti con strutture e materiali aventi le medesime caratteristiche stabilite per i camini.

I canali da fumo devono avere per tutto il loro sviluppo un efficace e duraturo rivestimento coibente tale che la temperatura delle superfici esterne non sia in nessun punto mai superiore a 50°C. È ammesso che il rivestimento coibente venga omissso in corrispondenza dei giunti di dilatazione e degli sportelli d'ispezione dei canali da fumo nonché dei raccordi metallici con gli apparecchi di cui fanno parte i focolari.

I raccordi fra i canali da fumo e gli apparecchi di cui fanno parte i focolari devono essere esclusivamente metallici, rimovibili con facilità e dovranno avere spessore non inferiore ad 1/100 del loro diametro medio, nel caso di materiali ferrosi comuni, e spessore adeguato, nel caso di altri metalli.

Sulle pareti dei canali da fumo devono essere predisposte aperture per facili ispezioni e pulizie ad intervalli non superiori a 10 m ed una ad ogni tratto rettilineo. Le aperture dovranno essere munite di sportelli di chiusura a tenuta d'aria, formati con doppia parete metallica.

Nei canali da fumo dovrà essere inserito un registro qualora gli apparecchi di cui fanno parte i focolari non possiedano propri dispositivi per la regolazione del tiraggio.

Al fine di consentire con facilità rilevamenti e prelievi di campioni, devono essere predisposti sulle pareti dei canali da fumo due fori, uno del diametro di 50 mm ed uno del diametro di 80 mm, con relative chiusure metalliche, in vicinanza del raccordo con ciascun apparecchio di cui fa parte un focolare.

La posizione dei fori rispetto alla sezione ed alle curve o raccordi dei canali deve rispondere alle stesse prescrizioni date per i fori praticati sui camini.

150.6. Dispositivi accessori per camini e canali da fumo. Depuratori di fumo

Ai sensi dell'art. 8 del D.P.R. n. 1391/1970 è vietato l'uso di qualunque apparecchio od impianto di trattamento dei fumi funzionante secondo ciclo ad umido che comporti lo scarico, anche parziale delle sostanze derivanti dal processo adottato, nelle fognature pubbliche o nei corsi di acqua.

Gli eventuali dispositivi di trattamento possono essere inseriti in qualunque punto del percorso dei fumi purché l'ubicazione ne consenta la facile accessibilità da parte del personale addetto alla conduzione degli impianti ed a quello preposto alla loro sorveglianza.

L'adozione dei dispositivi di cui sopra non esime dalla osservanza di tutte le prescrizioni contenute nel presente regolamento.

Gli eventuali dispositivi di trattamento, per quanto concerne le altezze di sbocco, le distanze, le strutture, i materiali e le pareti interne, devono rispondere alle medesime norme stabilite per i camini.

Il materiale che si raccoglie nei dispositivi suddetti deve essere periodicamente tolto e trasportato in luoghi di scarico di riconosciuta idoneità oppure consegnato ai servizi di nettezza urbana, separatamente ad altri rifiuti e racchiuso in sacchi impermeabili.

Tutte le operazioni di manutenzione e di pulizia devono potersi effettuare in modo tale da evitare qualsiasi accidentale dispersione del materiale raccolto.

I depuratori di fumo devono essere di tipo a secco (meccanici o centrifughi a ciclone) in relazione alla velocità dei fumi e della granulometria delle particelle e nel rispetto delle prescrizioni progettuali.

150.7. Sistemi di espansione

Nel circuito dell'impianto deve essere previsto un sistema per tenere conto dell'aumento di volume dell'acqua per effetto del riscaldamento: tale sistema è costituito dal vaso di espansione che può essere chiuso o aperto.

150.7.1. Vaso di espansione aperto

Il vaso di espansione aperto deve essere costituito da un recipiente adeguato, in ferro zincato, fibrocemento, dotato di coperchio collocato nella parte più alta dell'impianto ed allacciato alla rete di distribuzione mediante:

- tubo di sfogo per mantenere la pressione atmosferica all'interno del vaso;
- tubo di sicurezza, in funzione della potenza nominale della caldaia e della sua lunghezza virtuale, per trasferire al vaso gli aumenti progressivi di volume del fluido entro il circuito. La lunghezza virtuale del tubo di sicurezza è data dallo sviluppo del tubo fino alla sezione di scarico del tubo di sfogo, aumentata della lunghezza equivalente del tubo per tenere conto delle perdite di carico concentrate. Il tubo di sicurezza deve avere diametro interno minimo di 18 mm. Il tubo di sicurezza deve partire dalla caldaia e scaricare sopra il vaso di espansione;
- tubo di raccordo installato nella parte superiore del vaso, eventualmente dotato di saracinesca per le operazioni di manutenzione però da mantenere aperta durante il funzionamento dell'impianto;
- tubo di troppo-pieno per scaricare il volume di acqua in eccesso dovuto a varie cause. Il condotto deve essere collocato in posizione visibile;
- tubo di alimentazione automatica per ripristinare il volume del fluido perso per evaporazione o attraverso il troppo-pieno.

Il vaso di espansione aperto deve essere dotato di alimentazione automatica con valvola a galleggiante per garantire circa 100 mm di acqua all'interno del serbatoio, quando il sistema è freddo. Il volume utile d'espansione, alla temperatura massima di regime, deve posizionarsi a circa 50 mm dal tubo di troppo-pieno.

Il vaso di espansione n deve essere collocato direttamente sulla distribuzione di mandata o di ritorno, ovvero secondo le indicazioni impartite dalla Direzione dei lavori. I vasi di espansione installati all'esterno devono essere opportunamente protetti dal gelo.

Tabella 150.5 - Diametri minimi del tubo di sicurezza in funzione della lunghezza virtuale

Lunghezza virtuale (m)	Diametro interno (mm)
50	18
40-60	25
60-80	32
80-100	40

150.7.2. Vaso di espansione chiuso

Il vaso di espansione chiuso è costituito da un recipiente chiuso di cui una parte del volume interno è occupata dall'acqua e l'altra dall'aria; possono essere:

- a membrana, in questo caso i volumi di gas e d'acqua sono separati da una membrana;
- senza membrana autopressurizzato, in questo caso i volumi di aria e d'acqua non sono separati da membrana.

Il vaso di espansione chiuso può essere collocato in qualsiasi parte dell'impianto.

150.8. Unità terminali a convezione naturale

150.8.1. Radiatori

I radiatori (ghisa, acciaio, alluminio) conformi alle prescrizioni contrattuali devono essere installati a distanza non inferiore a 5 cm dalla parete e a 10-12 cm da pavimenti o davanzali di finestre, al fine di consentire una buona circolazione dell'aria e la facile pulizia e manutenzione.

La porzione di parete alle spalle del radiatore deve essere realizzata con idoneo strato di materiale isolante.

Norme di riferimento:

UNI 8464 Valvole per radiatori. Prescrizioni e prove.

UNI EN 442-1 Radiatori e convettori. Specifiche tecniche e requisiti.

UNI EN 442-2 Radiatori e convettori. Metodi di prova e valutazione.

UNI EN 442-3 Radiatori e convettori. Valutazione della conformità.

UNI EN 215-1 Valvole termostatiche per radiatori. Requisiti e metodi di prova.

UNI HD 1215-2 Valvole termostatiche per radiatori. Dimensioni e dettagli degli attacchi.

150.8.2. Piastre radianti

Le piastre radianti sono costituite da piastre metalliche saldate fra di loro in modo da costituire una serie di condotti entro cui circola il fluido scaldante. Il riscaldamento dell'aria avviene per convezione naturale.

Per l'installazione valgono le stesse considerazioni dei radiatori.

150.8.3. Tubi alettati

I tubi alettati entro cui circola il fluido scaldante possono essere collocati a vista o entro appositi contenitori protettivi in lamiera opportunamente sagomata.

Norme di riferimento:

UNI EN 442-1 Radiatori e convettori. Specifiche tecniche e requisiti.

UNI EN 442-2 Radiatori e convettori. Metodi di prova e valutazione.

UNI EN 442-3 Radiatori e convettori. Valutazione della conformità.

150.8.4. Termoconvettori

I termoconvettori sono dei corpi scaldati composti da tubi alettati all'interno dei quali circola il fluido scaldante. L'aria fredda attraverso delle aperture entra dal basso e fuoriesce dall'alto per effetto del movimento ascensionale dovuto alla differenza di temperatura dell'aria stessa.

Norme di riferimento:

UNI EN 442-1 Radiatori e convettori. Specifiche tecniche e requisiti.

UNI EN 442-2 Radiatori e convettori. Metodi di prova e valutazione.

UNI EN 442-3 Radiatori e convettori. Valutazione della conformità.

150.8.5. Pannelli radianti

I pannelli radianti sono costituiti da una serpentina di tubo (acciaio, rame, materiali plastici) entro cui circola il fluido scaldante.

I pannelli radianti debbono essere collocati:

- a parete;
- a pavimenti, inseriti nel sottofondo o in apposita intercapedine;
- a soffitto, collocati nell'intradosso del solaio.

In tutti i casi debbono essere collocati in posizione orizzontale per evitare la formazione di sacche di gas che possano ostacolare la circolazione del fluido scaldante.

Nei pannelli radianti a pavimento bisogna:

- prevedere giunti e fughe nelle pavimentazioni per consentire le prevedibili dilatazioni termiche senza danni;
- ricoprire i tubi con caldana di spessore sufficiente.

Il massetto entro cui sono alloggiati i tubi del fluido scaldante deve essere privo di bolle d'aria tra malta e tubazione. Le pavimentazioni debbono essere del tipo a bassa resistenza termica per non limitare l'efficacia dei pannelli radianti.

Sopra o sotto lo strato di alloggiamento dei tubi deve essere posto uno strato di isolante termico per evitare la propagazione del calore verso altri ambienti con diversa destinazione o a svantaggio rispetto a quelli interessati.

Il Direttore dei lavori potrà impartire altre indicazioni in merito all'installazione dei pannelli radianti qualora non espressamente indicato nel progetto esecutivo.

150.9. Verifiche e prove

150.9.1. Verifiche preliminari e prove

Gli impianti di riscaldamento devono essere collaudati con verifiche e prove preliminari da effettuarsi in contraddittorio con l'Impresa appaltatrice prima dell'ultimazione delle opere murarie, al fine di potere meglio intervenire nei casi di non corretto funzionamento o di risultato negativo delle prove. Un primo controllo è quello di constatare che i materiali forniti o impiegati per la costruzione dell'impianto corrispondano alle prescrizioni contrattuali.

Successivamente si procederà alle prove vere e proprie per la verifica dell'impianto secondo la norma **UNI 5634** - Sistemi di identificazione delle tubazioni e canalizzazioni convoglianti fluidi - e precisamente:

- 1) *prova idraulica di circolazione dell'acqua fredda*, preferibilmente da effettuarsi per tratti durante l'esecuzione dell'impianto ed in ogni caso ad impianto ultimato;
- 2) *prova preliminare di circolazione, di tenuta e di dilatazione con fluidi scaldanti e/o raffreddanti*;
- 3) *prova di dilatazione termica del contenuto dell'acqua nell'impianto*. La prova viene effettuata stabilendo prima il valore della temperatura di prova tenendo del tipo di impianto, elementi scaldanti. Per gli impianti a vapore si stabilisce invece il valore della pressione;
- 4) *prova di dilatazione termica dei materiali metallici* dell'impianto. La prova ha come obiettivo quello di valutare la dilatazione soprattutto delle tubazioni per verificare la presenza di eventuali perdite nei giunti o di deformazioni permanenti con danni eventualmente di tipo estetico per le pareti degli ambienti. La prova viene solitamente eseguita alternando periodi di riscaldamento con altrettanti periodi di raffreddamento;

Per gli impianti ad acqua calda la verifica viene effettuata portando a 90°C la temperatura dell'acqua nelle caldaie e mantenendola per il tempo necessario per l'accurata ispezione di tutto il complesso delle condutture e dei corpi scaldanti.

L'ispezione si deve iniziare quando la rete abbia raggiunto lo stato di regime col suindicato valore massimo di 90°C.

Si ritiene positivo il risultato della prova, solo quando in tutti indistintamente i corpi scaldanti l'acqua arrivi alla temperatura stabilita, quando le dilatazioni non abbiano dato luogo a fughe o deformazioni permanenti e quando il vaso di espansione contenga a sufficienza tutta la variazione di volume dell'acqua dell'impianto.

Per gli impianti a vapore la verifica viene effettuata portando la pressione delle caldaie al valore massimo stabilito e mantenendolo per il tempo necessario come sopra indicato. L'ispezione si deve iniziare quando la rete abbia raggiunto lo stato di regime col suindicato valore massimo della pressione nella caldaia. Si ritiene positivo il risultato della prova solo quando il vapore arrivi ai corpi scaldanti alla temperatura corrispondente alla pressione prevista e quando le dilatazioni non abbiano dato luogo a fughe o deformazioni permanenti.

150.9.2. Tempi di collaudo

Il collaudo definitivo degli impianti di riscaldamento o condizionamento invernale deve essere eseguito durante la prima stagione invernale successiva all'ultimazione per lavori.

In genere, per gli impianti di condizionamento il collaudo sarà effettuato durante un periodo di un anno a decorrere dalla data di ultimazione dei lavori per tutti i periodi stagionali nei quali è previsto che l'impianto debba funzionare. È fondamentale che l'impianto sia stato messo in funzione per almeno due mesi prima del collaudo.

150.9.3. Caratteristiche dei locali

Prima delle operazioni di collaudo definitivo tutti gli ambienti debbono rispettare le condizioni normali di abitabilità pertanto debbono essere dotati di infissi esterni ed interni, con le caratteristiche costruttive di progetto, e durante le prove dovranno essere perfettamente chiusi.

150.9.4. Valore della temperatura esterna. Misurazioni

Per la validità delle operazioni di collaudo è necessario che il valore della temperatura esterna media (t'_e) non risulti troppo discordante da quella prevista negli elaborati progettuali. Nella pratica le operazioni di collaudo vengono eseguite quando il valore della temperatura esterna è compresa entro i valori indicati dalla seguente relazione:

$$t_e - 0,20 (t_i - t_e) < t'_e < t_e + 0,40 (t_i - t_e)$$

dove t_i è il valore della temperatura all'interno dei locali.

Il valore della temperatura esterna media deve essere misurato alle ore 6 del mattino del giorno o dei singoli giorni del collaudo, a nord e a 200 cm dal muro dell'edificio con termometro schermato e posizionato in modo tale da non essere influenzato da condizioni esterne.

Per temperatura esterna media t'_e si intende il valore dell'ordinata media del diagramma di registrazione giornaliera della temperatura; in pratica si impiega il valore di t'_e è ottenuto come media aritmetica delle letture massima e minima, temperature misurate alle ore 8,00 ed alle ore 19,00. Il Direttore dei lavori potrà prevedere la misurazione della temperatura alle ore 6,00 del mattino del giorno della prova.

150.9.5. Valore della temperatura interna. Misurazioni. Sfasamento tra le misurazioni delle temperature esterna ed interna

$$t_i = \frac{t_{i1} + t_{i2} + t_{i3} + \dots + t_{in}}{n}$$

Il valore di t_i deve essere misurato nella parte centrale dell'ambiente e ad un'altezza di 150 cm dal pavimento, lo strumento non deve essere influenzato da fonti di calore o effetti radianti. Per gli ambienti di grandi dimensioni la misura della temperatura in °C viene effettuata in più punti e sempre ad altezza di 150 cm dal pavimento, assumendo il valore dato dalla media aritmetica delle misure eseguite:

In caso di uso di termometri registratori il valore della temperatura media sarà dato dall'ordinata media del grafico di registrazione giornaliera della temperatura.

Sui valori della temperatura interna media sono ammesse tolleranze da -1 a + 2°C rispetto alle temperature t^i_1 di contratto:

$$(t_i - 1) < t^i_1 < (t_i + 2)$$

In particolare per i locali che siano soggetti alla irradiazione solare o ad altre eventuali addizioni o sottrazioni di calore si potranno ammettere tolleranze maggiori fino a due gradi in più od in meno.

Nel caso di molti ambienti si prenderanno in considerazione soltanto i più importanti e imprescindibili.

È importante, per le operazioni di collaudo, che gli ambienti siano riscaldati uniformemente a tal fine sarà cura del collaudatore accertarsi della temperatura in vari punti dell'ambiente ed in quelli adiacenti, sono ammesse le tolleranze di cui sopra.

La temperatura dei locali deve essere misurata dopo che è trascorsa almeno un'ora dalla chiusura delle finestre e, in caso, di pannelli radianti collocati nel soffitto o su di esso o nella parte alta delle pareti, almeno un'ora e mezzo dopo la chiusura.

È da tener presente che in una qualunque ora del giorno per la parte d'impianto a funzionamento continuo si potranno tenere aperte le finestre per 15 minuti.

Fa eccezione il riscaldamento degli ambienti con aerotermini.

Si fa rilevare che per diversi motivi si ha necessariamente uno sfasamento tra le misurazioni della temperatura esterna ed interna pertanto, le misurazioni della temperatura esterna dovrebbero essere misurate in quei giorni in cui si mantiene più o meno costante. Per la valutazione dello sfasamento tra il periodo di rilievo delle temperature esterna ed interna e la durata del rilievo della temperatura esterna può farsi riferimento all'appendice B della norma **UNI 5364-76** che rimanda alla tabella riportata nell'opuscolo "Rapport n. 5 - Tables de calcul pour chauffage intermittent" pubblicato dal "Comité Technique dell'Industrie du Chauffage et de la Ventilation", Parigi.

Tabella 150.6 - Durata del rilievo della temperatura esterna

Caratteristiche della parete esterna	Tipo/spessore totale della parete esterna (m)	Capacità termica media		Durata della temperatura esterna (ore)	Intervallo tra la fine del rilievo della temperatura esterna e l'inizio del rilievo della temperatura interna (ore)
		kcal/(°Cm ²)	kJ/K·m ²)		
Vetro	semplice	1,8	7,5	3	0
Vetro	doppio	2,5	10	6	0
Laterizio	0,05÷0,15	35	146	12	3
Laterizio	0,16÷0,25	70	293	24	6

Laterizio	0,26÷0,35	105	440	24	12
Laterizio	0,36÷0,45	140	586	24	24
Laterizio	0,46÷0,55	175	733	24	48
Laterizio con camera d'aria	0,25÷0,35	35	146	24	4
Laterizio con camera d'aria	0,36÷0,45	55	230	24	6

Per pareti aventi caratteristiche costruttive diverse si dovrà calcolare la capacità calorifica media ¹ ed in base al confronto con i valori della suddetta tabella si avrà la durata del rilievo e lo sfasamento tra la fine del rilievo della temperatura esterna e l'inizio del rilievo della temperatura interna.

150.9.6. Temperatura media di mandata e di ritorno dell'acqua

La temperatura di mandata dell'acqua è quella riferita alla temperatura dell'acqua di andata misurata in corrispondenza del tubo di uscita dal generatore o collettore di uscita in caso di caldaie in parallelo.

La temperatura di ritorno e la temperatura misurata in corrispondenza del tubo di ritorno o collettore di ritorno in caso di caldaie in parallelo.

Le suddette temperature, solitamente riferite a valori medi sulla base di diverse letture effettuate nel corso della giornata, devono essere misurate con appositi termometri schermati e posizionati in modo tale da non risultare influenzati da condizioni esterne.

150.9.7. Metodo di collaudo in base alla CTI-UNI 5364-76

La complessità delle operazioni di collaudo di un impianto di riscaldamento possono essere notevolmente semplificate con il metodo proposto dalla **CTI-UNI 5364-76**, che si basa sulle seguenti considerazioni.

La temperatura dell'acqua all'uscita della caldaia non deve superare il valore di calcolo ottenuto procedendo nel seguente modo:

- 1) rilevazione dal progetto i valori della temperatura interna t_i e di quella esterna t_e ;
- 2) misurazione dei valori delle temperature interne t'_i e di quelle esterne t'_e ;
- 3) calcolo del fattore di carico dell'impianto:

$$m = \frac{t'_i - t'_e}{t_i - t_e}$$

- 4) calcolo della temperatura media dell'acqua circolante nell'impianto:

$$t'_m = (t_m - t_i)m^{\frac{1}{1+n}} + t'_i$$

dove n è un numero minore dell'unità, calcolato sperimentalmente, in funzione del corpo scaldante utilizzato per l'impianto di riscaldamento.

Tabella 150.7 - Valori di n per riscaldamento continuo e prevalentemente a convenzione

Corpo scaldante	Temperatura media (°C)	N	1/1+n
Radiatori: tubi lisci tubi alettati	60÷ 90	0,29	0,775
Termoconvettori	60÷ 90	0,50	0,667
Aerotermini	60÷ 90	0,00	1,000
Pannelli a pavimento	30÷ 50	0,13	0,885

Tabella 150.8 - Valori di n per riscaldamento continuo e prevalentemente a irradiazione

Corpo scaldante	Temperatura media (°C)	n	1/1+n
Pannelli a soffitto	30÷ 50	0,10	0,909

Piastre a soffitto	60÷ 90	0,14	0,877
Piastre in alto libere	90÷ 130	0,18	0,847
Piastre in alto libere	130÷ 180	0,30	0,769

- 5) calcolo di metà delle differenze delle temperature fra l'andata e il ritorno dell'acqua calda:
a) impianti a circolazione naturale:

$$\frac{\Delta t'}{2} = \frac{\Delta t}{2} m^{0,648} \left(\frac{t_m}{t'_m} \right)^{0,253}$$

- b) impianti a circolazione forzata:

$$\frac{\Delta t'}{2} = \frac{\Delta t}{2} m$$

- 6) calcolo della temperatura dell'acqua all'uscita del generatore mediante la seguente relazione:

$$t'_a = t'_m + \frac{\Delta t'}{2}$$

150.10. Collaudo del generatore di calore

150.10.1. Controllo del grado di fumosità. Limiti delle emissioni

L'art. 13 del D.P.R. 22 dicembre 1970, n. 1391, Regolamento per l'esecuzione della legge 13 luglio 1966, n. 615, recante provvedimenti contro l'inquinamento atmosferico, limitatamente al settore degli impianti termici, fissa per i fumi che gli impianti termici scaricano nell'atmosfera le caratteristiche e composizioni comprese entro i limiti appresso specificati.

Il limite massimo ammissibile delle particelle solide contenute nei fumi emessi dagli impianti termici è espresso dalla seguente relazione:

$$q = 0,25 (1 + A)$$

nella quale q rappresenta il quantitativo di particelle espresse in g/m^3 di emissioni ed A un aumento percentuale consentito per impianti di potenzialità uguale o superiore a 1.000.000 di kcal/h (1,16MW), in funzione della potenzialità dell'impianto e delle altezze di sbocco superiori a m 30, come indicato nel diagramma riportato nella appendice n. 3. È ammessa l'interpolazione lineare per potenzialità intermedie a quelle tabulate.

Il contenuto di 0,25 g di sostanze solide per mc di emissioni si assume pari all'indice n. 1 della scala Ringelmann² ed all'indice n. 8 della scala Bacharach³.

L'indice dei fumi emessi dagli impianti termici non deve in nessun caso essere superiore al n. 2 della scala Ringelmann, con la sola eccezione delle circostanze appresso specificate.

È consentito che l'indice dei fumi emessi dagli impianti termici che bruciano combustibili liquidi assuma i seguenti valori per periodi complessivi non superiori a 5 minuti primi durante ogni ora di funzionamento:

- camini alti fino a 50 m n. 2 della scala Ringelmann;
- camini alti oltre 50 m n. 3 della scala Ringelmann.

Le durate dei periodi complessivi sopradetti possono essere raddoppiate per gli impianti termici che bruciano combustibili solidi.

Il limite massimo ammissibile per la concentrazione dei composti dello zolfo, espressi come anidride solforosa, contenuti nei fumi emessi dagli impianti termici nei cui focolari vengono bruciati combustibili liquidi aventi viscosità superiori a 5 gradi Engler e contenuti in zolfo non superiori al 4 per cento in peso, non deve risultare superiore allo 0,20 per cento in volume, in nessuna fase del funzionamento. La misura della concentrazione deve essere effettuata alla base dei camini.

L'accertamento del contenuto di particelle solide e di composti dello zolfo nei fumi emessi dagli impianti termici di nuova installazione, trasformati od ampliati, deve essere effettuato in sede di collaudo secondo le modalità specificate nella appendice n. 4.

$$\eta = 1 - \frac{\text{perdita per calorie sensibile}}{\text{potere calorifico inferiore}}$$

Qualora il rilevamento visivo dell'indice dei fumi emessi da un impianto termico già installato, effettuato dal personale del competente comando provinciale dei vigili del fuoco o dal personale degli uffici tecnici comunali, incaricati dal comando medesimo, periodicamente o su indicazioni dell'autorità sanitaria o degli organi di controllo previsti dalla legge, metta in evidenza valori superiori a quelli consentiti dal regolamento, per due volte, si deve procedere all'accertamento del contenuto di particelle solide nei fumi con metodo ponderale secondo le modalità specificate in appendice.

Nel caso in cui i risultati degli accertamenti basati sui metodi descritti nelle appendici diano valori superiori a quelli consentiti dal regolamento, il comando provinciale dei vigili del fuoco trasmette all'ufficio del medico provinciale il verbale redatto a conclusione della ispezione effettuata, per l'applicazione delle sanzioni previste dalla legge. Copia del medesimo verbale deve essere notificata al responsabile dell'impianto.

150.10.2. Misura della percentuale di anidride carbonica (CO₂)

L'art. 13, commi 13 e 12, del D.P.R. n. 1391/1970, limitatamente al settore degli impianti termici, indica la concentrazione della anidride carbonica (CO₂) contenuta nei fumi emessi dagli impianti termici funzionanti a *combustibili liquidi*, misurata allo sbocco o alla base dei camini, il valore compreso tra il 10% ed il 13% in volume, quale indice di una buona combustione.

Si indica, per la concentrazione dell'anidride carbonica (CO₂) contenuta nei fumi emessi dagli impianti termici funzionanti a combustibili solidi, misurata allo sbocco o alla base dei camini, il valore superiore al 10% in volume, quale indice di una buona combustione.

Tutti i limiti ammessi nel presente regolamento per le materie inquinanti presenti nei fumi sono riferiti a volumi unitari secchi di emissione riportati alla temperatura di 15°C ed alla pressione di 760 mm di mercurio.

La percentuale di anidride carbonica nei prodotti della combustione è determinata mediante appositi apparecchi detti analizzatori che possono essere del tipo:

- a peso specifico;
- elettrotermici;
- ad assorbimento.

Le norme tecniche, all'art. 11, comma 1, lettera *c*) del D.P.R. n. 1391/1970, prescrivono l'installazione di un apparecchio misuratore della concentrazione volumetrica percentuale dell'anidride carbonica (CO₂) nonché dell'ossido di carbonio e dell'idrogeno (CO + H₂) contenuti nei fumi, inserito in un punto appropriato del loro percorso. In sostituzione dell'apparecchio misuratore della concentrazione dell'ossido di carbonio e dell'idrogeno può essere adottato un apparecchio misuratore dell'ossigeno in eccesso o anche un indicatore della opacità dei fumi. È richiesta un'apparecchiatura composta dei due dispositivi, come sopra specificato, solamente per ogni focolare di potenzialità superiore a 1.000.000 di kcal/h (1,16 MW); essa deve essere integrata con un dispositivo di allarme acustico riportato in un punto riconosciuto idoneo all'atto del collaudo dell'impianto termico. Le indicazioni di questi apparecchi, nel caso di focolari aventi potenzialità superiore a 2.000.000 di kcal/h (2,32 MW), devono essere registrate in maniera continua. Le suddette norme tecniche prescrivono che i dati forniti dagli apparecchi indicatori a servizio degli impianti termici aventi potenzialità superiore a 5.000.000 di kcal/h (5,8 MW), anche se costituiti da un solo focolare, devono essere riportati su di un quadro raggruppante i ripetitori ed i registratori delle misure, situato in un punto riconosciuto idoneo per una lettura agevole da parte del personale addetto alla conduzione, al collaudo dell'impianto termico.

150.10.3. Temperatura dei fumi

La temperatura dei fumi emessi dagli impianti termici misurata allo sbocco nell'atmosfera, deve essere in ogni circostanza, esclusi solo i periodi di avviamento, superiore a 90°C. Detta temperatura può anche essere misurata alla base del camino previa determinazione della diminuzione della temperatura dei fumi nel loro percorso dalla base alla bocca del camino.

Al fine di consentire con facilità rilevamenti e prelievi di campioni, per gli impianti aventi potenzialità inferiore a 500.000 kcal/h (580 kW), devono essere predisposti alla base del camino due fori allineati sull'asse del camino, uno del diametro di 50 mm ed uno del diametro di 80 mm, con relativa chiusura metallica, e, nel caso di impianti aventi potenzialità superiore a 500.000 kcal/h (580 kW), anche due identici fori alla sommità, distanti dalla bocca non meno di cinque volte il diametro medio della sezione del camino, con un minimo di 1,50 m, in posizione accessibile per le verifiche (art. 6, comma 24, D.P.R. 1391/1970).

I fori da 80 mm devono trovarsi in un tratto rettilineo del camino e a distanza non inferiore a 5 volte la dimensione minima della sezione retta interna da qualunque cambiamento di direzione o di sezione. Qualora esistano impossibilità tecniche di praticare i fori alla base del camino alla distanza stabilita, questi possono essere praticati alla sommità del camino con distanza minima dalla bocca di 1,5 m in posizione accessibile per le verifiche (art. 6, comma 25, D.P.R. n. 1391/1970).

Le norme tecniche, all'art. 11, comma 1, lettere *a*) e *b*) del D.P.R. n. 1391/1970, prescrivono i seguenti strumenti indicatori:

- a) un termometro indicatore della temperatura dei fumi deve essere installato stabilmente alla base di ciascun camino. Le indicazioni del termometro, nel caso di focolari, aventi potenzialità superiore ad un 1.000.000 di kcal/h (1,16 MW), devono essere registrate con apparecchio a funzionamento continuo;
- b) due apparecchi misuratori delle pressioni relative (riferite a quella atmosferica) che regnano rispettivamente nella camera di combustione ed alla base del camino, per ciascun focolare di potenzialità superiore ad un 1.000.000 di kcal/h (1,16 MW).

150.10.4. Rendimento della combustione

È noto che non tutto il calore prodotto dal generatore di calore può essere trasmesso ed assorbito dall'acqua in esso contenuto, pertanto è definito rendimento della combustione (o rendimento della caldaia) il rapporto tra le calorie utilizzate e quelle prodotte:

$$\eta = \frac{\text{calorie utilizzate}}{\text{calorie utilizzate} - \text{calorie perdute}}$$

le perdite di calore del generatore di calore possono essere dovute alla dispersione del calore nell'ambiente per conducibilità e irraggiamento, alla perdita al camino per il calore sensibile dei fumi e per calore latente, perdita per carbonio incombusto, perdita per incombusti gassosi.

Il rendimento di un generatore di calore è dato dalla seguente relazione:

Per la valutazione del calore sensibile per kg di combustibile si può adottare la seguente relazione:

$$\text{perdita per calore sensibile} = (V_1C_1 + V_2C_2 + V_3C_3 + \dots + V_nC_n)(t_1 - t_0) \text{ kcal/kg}$$

dove:

t_0 è la temperatura in °C del combustibile o del comburente al momento dell'immissione nell'apparecchio di combustione;

t_1 è la temperatura in °C alla quale i prodotti della combustione abbandonano il camino (250 ÷ 260 °C);

V_i è il volume in m³ dei singoli gas componenti i fumi;

C_i sono i calori specifici in kcal/m³ dei singoli gas componenti i fumi;

Noto che i prodotti della combustione contengono anidride carbonica (CO₂), vapore d'acqua (H₂O), ossigeno (O₂) e azoto (N₂), l'espressione del calcolo della perdita per calore sensibile assume la seguente forma:

$$\text{perdita per calore sensibile} = (V_{CO_2} 0,44 + V_{N_2} 0,318 + V_{O_2} 0,318 + V_{H_2O} 0,361)(t_1 - t_0) \text{ kcal/kg}$$

i numeri indicano i valori medi dei calori specifici valutati fra 0 e 360°C.

Art. 151 - Impianti di climatizzazione

151.1. Riferimenti legislativi e normativi

In conformità alla legge 5 marzo 1990, n. 46, gli impianti di climatizzazione devono rispondere alle regole di buona tecnica; il riferimento alle norme UNI e CEI sono considerate norme di buona tecnica.

Legge 5 marzo 1990, n. 46 - Norme per la sicurezza degli impianti.

Legge 9 gennaio 1991, n. 10 - Norme per l'attuazione del Piano energetico nazionale in materia di uso razionale dell'energia, di risparmio energetico e di sviluppo delle fonti rinnovabili di energia

D.P.R. 26 agosto 1993, n. 412 - Regolamento recante norme per la progettazione, l'installazione, l'esercizio e la manutenzione degli impianti termici degli edifici ai fini del contenimento dei consumi di energia, in attuazione dell'art. 4, comma 4, della legge 9 gennaio 1991, n. 10.

UNI 7357 *Calcolo del fabbisogno termico per il riscaldamento di edifici.*

UNI 7357 FA 3-89 *Calcolo del fabbisogno termico per il riscaldamento di edifici.*

UNI 8477-1 *Energia solare. Calcolo degli apporti per applicazioni in edilizia. Valutazione dell'energia raggiante ricevuta.*

UNI 8852 *Impianti di climatizzazione invernali per gli edifici adibiti ad attività industriale ed artigianale. Regole per l'ordinazione, l'offerta ed il collaudo.*

UNI 10339 *Impianti aerulici ai fini di benessere. Generalità, classificazione e requisiti. Regole per la richiesta d'offerta, l'offerta, l'ordine e la fornitura.*

UNI 10345 *Riscaldamento e raffrescamento degli edifici. Trasmissione termica dei componenti edilizi finestrati. Metodo di calcolo.*

UNI 10346	<i>Riscaldamento e raffrescamento degli edifici. Scambi di energia termica tra terreno ed edificio. Metodo di calcolo.</i>
UNI 10347	<i>Riscaldamento e raffrescamento degli edifici. Energia termica scambiata tra una tubazione e l'ambiente circostante. Metodo di calcolo.</i>
UNI 10348	<i>Riscaldamento degli edifici. Rendimenti dei sistemi di riscaldamento. Metodo di calcolo.</i>
UNI 10355	<i>Murature e solai. Valori della resistenza termica e metodo di calcolo.</i>
UNI 10376	<i>Isolamento termico degli impianti di riscaldamento e raffrescamento degli edifici.</i>
UNI 10379	<i>Riscaldamento degli edifici. Fabbisogno energetico convenzionale normalizzato. Metodo di calcolo e verifica.</i>
UNI 10381-1	<i>Impianti aeraulici. Condotte. Classificazione, progettazione, dimensionamento e posa in opera.</i>
UNI 10381-2	<i>Impianti aeraulici. Componenti di condotte. Classificazione, dimensioni e caratteristiche costruttive.</i>

151.2. Requisiti dell'impianto di climatizzazione

L'impianto di climatizzazione, conformemente al progetto esecutivo, deve assicurare negli ambienti specifici:

- una determinata temperatura;
- una determinata umidità relativa;
- un determinato rinnovo dell'aria.

L'aria immessa, sia essa esterna di rinnovo o ricircolata è di regola filtrata.

La climatizzazione può essere:

- soltanto invernale, nel qual caso la temperatura ambiente è soggetta alle limitazioni previste dalle vigenti disposizioni in materia di contenimento dei consumi energetici;
- soltanto estiva;
- generale, ossia estiva ed invernale.

Qualunque sia il sistema di climatizzazione, deve essere assicurata la possibilità di una regolazione locale, almeno della temperatura e per i locali principali.

Qualora l'impianto serva una pluralità di unità immobiliari, ciascuna di tali unità deve essere servita separatamente ai fini della possibilità della contabilizzazione dell'energia utilizzata.

Per quanto concerne le prescrizioni in vigore e le normative da osservare si fa espresso riferimento alle prescrizioni valide per gli impianti di riscaldamento.

151.3. Sistemi di climatizzazione

a) La climatizzazione viene classificata secondo uno dei criteri seguenti.

- 1) Mediante impianti "a tutt'aria", in cui l'aria, convenientemente trattata centralmente, viene immessa nei singoli locali con caratteristiche termo-igrometriche tali da assicurare le condizioni previste.
- 2) Mediante impianti in cui l'aria viene trattata localmente nella, o nelle, batterie di apparecchi singoli; tali batterie, se riscaldanti, sono alimentate con acqua calda o con vapore, se raffreddanti, sono alimentate con acqua refrigerata, oppure si prevede l'evaporazione di un fluido frigorifero entro le batterie in questione.
- 3) Nei cosiddetti "ventilconvettori" l'aria ambiente viene fatta circolare mediante un elettroventilatore, nei cosiddetti "induttori" l'aria ambiente viene richiamata attraverso le batterie per l'effetto induttivo creato dall'uscita da appositi ugelli (eiettori) di aria, cosiddetta "primaria", immessa nell'apparecchio ad alta velocità.

Il rinnovo dell'aria negli impianti con ventilconvettori, avviene:

- o per ventilazione naturale dell'ambiente e quindi in misura incontrollabile;
 - o per richiamo diretto dall'esterno, da parte di ciascun apparecchio, attraverso un'apposita apertura praticata nella parete;
 - o con l'immissione mediante una rete di canalizzazioni, di aria cosiddetta "primaria" trattata centralmente.
- Negli impianti con induttori il rinnovo avviene mediante l'aria ad alta velocità trattata centralmente che dà luogo all'effetto induttivo e che, in parte o totalmente è aria esterna.
- Negli impianti con aria primaria questa, di regola, soddisfa essenzialmente le esigenze igrometriche, mentre gli apparecchi locali operano di regola sul solo calore sensibile.

b) L'impianto di climatizzazione può essere dal punto di vista gestionale:

- autonomo, quando serve un'unica unità immobiliare;
- centrale, quando serve una pluralità di unità immobiliari di un edificio, o di un gruppo di edifici.

Gli "impianti" ed i "condizionatori autonomi" destinati alla climatizzazione di singoli locali devono rispondere alle norme CEI ed UNI loro applicabili.

151.4. Componenti degli impianti climatizzazione

Tutti i componenti destinati al riscaldamento dei locali debbono avere attestato di conformità.

I componenti degli impianti di condizionamento dovranno comunque essere conformi alle norme UNI, mentre gli apparecchi di sicurezza e di protezione dovranno essere provvisti di certificato di conformità come indicato per gli impianti di riscaldamento. Inoltre i componenti degli impianti in questione:

- debbono essere accessibili ed agibili per la manutenzione e suscettibili di essere agevolmente introdotti e rimossi nei locali di loro pertinenza, ai fini della loro revisione, o della eventuale sostituzione;

- debbono essere in grado di non provocare danni alle persone, o alle cose, se usati correttamente ed assoggettati alla manutenzione prescritta.

La rumorosità dei componenti, in corso di esercizio, deve essere contenuta, eventualmente con l'ausilio di idonei apprestamenti, entro limiti tali da non molestare né gli utilizzatori, né i terzi.

Di tutti i dispositivi di sicurezza, di protezione e di controllo, debbono essere rese chiaramente individuabili le cause di intervento onde renderne possibile l'eliminazione.

151.5. Gruppi frigoriferi⁴

Possono essere del tipo:

- che forniscono all'evaporatore acqua refrigerata da far circolare nelle batterie di raffreddamento dell'aria;
- che prevedono l'espansione nelle batterie di raffreddamento del fluido frigorifero (batterie ad espansione diretta).

I gruppi frigoriferi possono essere:

- azionati meccanicamente (di regola mediante motori elettrici) e si tratta di compressori alternativi, di compressori a vite, di compressori centrifughi, oppure possono utilizzare energia termica, sotto forma di vapore o acqua surriscaldata, e si tratta dei cosiddetti gruppi frigoriferi;
- ad assorbimento (di regola al bromuro di litio) nei quali la potenza meccanica assorbita è trascurabile rispetto alla potenza frigorifera prodotta.

In ogni caso la potenza frigorifica resa deve corrispondere alla potenza massima richiesta dall'impianto e la potenza meccanica o termica assorbita deve essere compatibile con quella sicuramente disponibile.

Salvo il caso di piccole potenze (5 kW) la potenza frigorifica deve essere parzializzabile così da far fronte alla variabilità del carico.

Oltre alle valvole di sicurezza, applicate al condensatore e all'evaporatore, prescritte per tutti gli apparecchi a pressione di capacità superiore a 25 litri (e pertanto provviste di certificato di conformità) ogni refrigeratore deve essere provvisto di idonei apparecchi per il controllo del funzionamento (manometri sull'alta e sulla bassa pressione, manometro per la misura della pressione dell'olio, termometri sulla mandata e sul ritorno dell'acqua refrigerata, nonché sull'ingresso e sull'uscita del fluido di raffreddamento) ed altresì di apparecchiature di protezione atte ad arrestare il gruppo in caso di:

- pressione temperatura troppo alta (pressostato di massima);
- pressione temperatura troppo bassa (pressostato di minima);
- pressione troppo bassa dell'olio lubrificante (pressostato sul circuito dell'olio);
- temperatura troppo bassa dell'aria refrigerata (termostato antigelo);
- arresto nella circolazione del fluido raffreddante.

Nei gruppi "ad assorbimento" a bromuro di litio l'apparecchiatura deve essere idonea ad intervenire in tutti i casi in cui può verificarsi la cristallizzazione della soluzione.

151.6. Raffreddamento del gruppo frigorifero

Qualunque sia il tipo del gruppo frigorifero è indispensabile l'impiego di un fluido per il raffreddamento del "condensatore" nei gruppi azionati meccanicamente, del "condensatore" e "dell'assorbitore" nei gruppi di assorbimento.

Si deve impiegare a tale scopo acqua fredda, proveniente dall'acquedotto, od altre fonti, oppure acqua raffreddata per evaporazione nelle cosiddette "torri di raffreddamento".

Nel caso di gruppi frigoriferi azionati meccanicamente il raffreddamento per evaporazione può avvenire all'interno dello stesso condensatore (condensatore evaporativo).

Occorre in ogni caso assicurarsi della portata disponibile e, se si tratta di acqua prelevata dall'acquedotto o da altre sorgenti, occorre poter contare su temperature determinate.

L'acqua proveniente da fonti esterne quali sorgenti, fiumi, laghi, mare, deve essere assoggettata ad accurata filtrazione e ad eventuali trattamenti onde evitare fenomeni di corrosione, incrostazioni e intasamenti.

È necessario in ogni caso:

- prevedere un adeguato spurgo dell'acqua in circolazione onde evitare eccessiva concentrazione di sali disciolti;
- prevedere la protezione invernale dal gelo delle torri (vuotamento del bacino o riscaldamento dell'acqua in esso contenuta).

Il raffreddamento del condensatore può essere attuato mediante circolazione di aria esterna (condensatore ad aria), nel qual caso occorre assicurarsi che l'aria esterna possa affluire nella misura necessaria e che l'aria espulsa possa defluire senza mescolarsi con la prima e senza arrecare danni in conseguenza del notevole contenuto di vapore acqueo.

Deve avvenire l'arresto automatico del gruppo frigorifero ogni qualvolta venisse meno la circolazione del fluido raffreddante.

151.7. Circolazione dei fluidi

151.7.1. Pompe di circolazione

L'acqua di raffreddamento, nei gruppi frigoriferi raffreddati ad acqua, deve circolare in quanto condotta sotto pressione oppure per opera di pompe; sempre per opera di pompe nel caso di condensatori evaporativi e torri di raffreddamento.

L'acqua refrigerata deve circolare unicamente per opera di pompe. Tenendo conto della temperatura dell'acqua, della caduta di temperatura (circa 5°C) e dell'attraversamento, rispettivamente, del condensatore e dell'evaporatore, la potenza assorbita dovrebbe essere contenuta in 1/150 della potenza frigorifera resa per le pompe di raffreddamento ed in 1/100 per le pompe dell'acqua refrigerata.

Per quanto concerne caratteristiche ed accessori delle pompe si rimanda alle prescrizioni per gli impianti di riscaldamento.

Per quanto concerne le pompe impiegate per il refrigerante e per la soluzione, nei gruppi ad assorbimento, si devono usare pompe ermetiche speciali che fanno parte integrante del gruppo.

151.7.2. Ventilatori

Negli impianti di climatizzazione a tutt'aria i ventilatori impiegati per la distribuzione, per la ripresa e per la espulsione dell'aria e negli impianti con apparecchi locali a ventilazione (ventilconvettori) dove ogni apparecchio dispone di un proprio ventilatore, oltre al ventilatore centrale nel caso in cui sia prevista l'immissione di aria primaria trattata devono essere utilizzati ventilatori rispondenti alle norme tecniche vigenti.

Negli impianti ad induzione il ventilatore centrale deve inoltre fornire aria a pressione sufficientemente elevata per vincere la resistenza nei condotti, percorsi ad alta velocità, e per determinare l'effetto induttivo uscendo dagli appositi eiettori.

La potenza assorbita varia ovviamente secondo la portata e prevalenza necessarie; in impianti a tutt'aria la potenza assorbita dovrebbe essere contenuta in un valore dell'ordine di 1/50 della potenza frigorifera.

151.8. Distribuzioni dei fluidi termovettori

151.8.1. Tubazioni

Per quanto concerne il riscaldamento si rimanda alle prescrizioni per gli impianti di riscaldamento, per quanto concerne la climatizzazione estiva la rete di tubazioni comprende:

- a) le tubazioni della centrale frigorifica;
- b) la rete dell'acqua di raffreddamento nel caso in cui il gruppo frigorifero sia raffreddato ad acqua;
- c) le tubazioni di allacciamento alle batterie dei gruppi condizionatori; e, nel caso di apparecchi locali;
- d) la rete di distribuzione dell'acqua refrigerata che comprende:
 - la rete orizzontale principale;
 - le colonne montanti;
 - eventuali reti orizzontali;
 - gli allacciamenti ai singoli apparecchi locali;
- e) la rete di scarico di eventuali condensazioni;
- f) la rete di sfogo dell'aria.

Di regola la temperatura dell'acqua refrigerata che alimenta le batterie raffreddanti dei gruppi condizionatori è più bassa di quella dell'acqua che alimenta gli apparecchi locali, qualora alla deumidificazione dei locali serviti da tali apparecchi si provveda con aria primaria; in tal caso vi sono reti separate, a temperatura diversa.

Le reti di distribuzione possono essere:

- a 4 tubi (di cui due per il riscaldamento e due per il raffreddamento);
- oppure a due tubi, alimentati, alternativamente, con acqua calda e con acqua refrigerata, secondo le stagioni.

Ferme restando le prescrizioni per gli impianti di riscaldamento, le tubazioni di acqua fredda per il raffreddamento del gruppo frigorifero e le tubazioni di acqua refrigerata debbono essere coibentate affinché l'acqua giunga agli apparecchi alla temperatura prevista e non si verifichino fenomeni di condensazione; va inoltre applicata una valida barriera al vapore, senza soluzione di continuità, onde evitare che la condensazione si verifichi sulla superficie dei tubi con conseguenti danneggiamenti ai tubi stessi ed alla coibentazione.

Tubazioni particolari sono quelle impiegate per il collegamento alle batterie ad espansione diretta in cui circola il fluido frigorifero liquido, fornite di regola dai produttori degli apparecchi già precaricate, debbono essere: a perfetta tenuta, coibentate e sufficientemente elastiche affinché le vibrazioni del gruppo non ne causino la rottura.

151.8.2. Canalizzazioni

Salvo il caso in cui si impieghino apparecchi locali a ventilazione (ventilconvettori) senza apporto di aria primaria le reti di canali devono permettere:

- 1) Negli impianti a tutt'aria:
 - la distribuzione dell'aria trattata;
 - la ripresa dell'aria da ricircolare e/o espellere.Le canalizzazioni di distribuzione possono essere costituite:
 - a) da un unico canale;
 - b) da due canali con terminali per la miscelazione;
 - c) da due canali separati.
- 2) Negli impianti con apparecchi locali a ventilazione:
 - la distribuzione di aria primaria.

3) Negli impianti con apparecchi locali ad induzione:

alta velocità per l'immissione dell'aria primaria destinata altresì a determinare l'effetto induttivo.

Per ciò che concerne le caratteristiche delle canalizzazioni e delle bocche di immissione e di ripresa si rimanda alle prescrizioni per gli impianti di riscaldamento.

I canali di distribuzione dell'aria debbono essere coibentati nei tratti percorsi in ambienti non climatizzati per evitare apporti o dispersioni di calore, i canali che condottano aria fredda debbono essere coibentati anche nei locali climatizzati e completati con barriera al vapore allo scopo di impedire fenomeni di condensazione che oltre tutto danneggiano i canali stessi e la coibentazione.

Di massima l'aria non deve essere immessa a temperatura minore di 13°C o maggiore di 16°C rispetto alla temperatura ambiente.

151.9. Apparecchi per la climatizzazione

151.9.1. Gruppi di trattamento dell'aria (condizionatori)

Sono gli apparecchi, allacciati alle reti di acqua calda e di acqua refrigerata, nei quali avviene il trattamento dell'aria: sia quella destinata alla climatizzazione dei locali, negli impianti a tutt'aria, sia quella cosiddetta primaria impiegata negli impianti con apparecchi locali.

Il gruppo di trattamento comprende:

- filtri;
- batteria, o batterie, di pre- e/o post-riscaldamento;
- dispositivi di umidificazione;
- batteria, o batterie, di raffreddamento e deumidificazione;
- ventilatore, o ventilatori, per il movimento dell'aria.

Se destinato a servire più zone (gruppo multizone) il gruppo potrà attuare due diversi trattamenti dell'aria ed alimentare i vari circuiti di canali previa miscelazione all'ingresso mediante coppie di serrande.

Se destinato a servire un impianto "a doppio canale" la miscela dell'aria prelevata dai due canali avverrà mediante cassette miscelatrici terminali.

Dei filtri occorre stabilire il grado di filtrazione richiesto che può essere assai spinto nei cosiddetti filtri assoluti.

I filtri devono poter essere rimossi ed applicati con facilità e se ne deve prescrivere tassativamente la periodica pulizia, o sostituzione.

Le batterie debbono avere la potenza necessaria tenendo conto di un adeguato fattore di "sporco" e devono essere dotate di organi di intercettazione e di regolazione.

Il complesso di umidificazione può essere del tipo ad ugelli nebulizzatori alimentati direttamente da una condotta in pressione, oppure (umidificazione adiabatica) con acqua prelevata da una bacinella all'interno del gruppo e spinta con una pompa ad hoc.

In tal caso deve essere reso agevole l'accesso agli ugelli ed alla bacinella per le indispensabili operazioni periodiche di pulizia.

Nel caso di impiego di vapore vivo, questo deve essere ottenuto da acqua esente da qualsiasi genere di additivi.

In corrispondenza ad eventuali serrande, automatiche, o manuali, deve essere chiaramente indicata la posizione di chiuso ed aperto.

A monte ed a valle di ogni trattamento (riscaldamento, umidificazione, raffreddamento, deumidificazione) si debbono installare termometri o prese termometriche ai fini di controllare lo svolgimento del ciclo previsto.

151.9.2. Unità terminali a convenzione forzata - Ventilconvettori

Possono essere costituiti da una batteria unica alimentata alternativamente da acqua calda e acqua refrigerata secondo le stagioni, oppure da due batterie: l'una alimentata con acqua calda e l'altra con acqua refrigerata.

Il ventilatore deve poter essere fatto funzionare a più velocità così che nel funzionamento normale la rumorosità sia assolutamente trascurabile. La regolazione può essere del tipo "tutto o niente" (col semplice arresto o messa in moto del ventilatore), oppure può operare sulla temperatura dell'acqua.

In ogni caso l'apparecchio deve poter essere separato dall'impianto mediante organi di intercettazione a tenuta.

In caso di uso per raffrescamento il ventilconvettore dovrà essere dotato di opportuno tubo di plastica (con diametro interno di 30÷40 mm) per lo smaltimento della condensa per gravità.

UNI 7940-1 *Ventilconvettori. Condizioni di prova e caratteristiche.*

UNI 7940-1 FA 243-88 *Foglio di aggiornamento n. 1 alla UNI 7940 parte 1. Ventilconvettori. Condizioni di prova e caratteristiche.*

UNI 7940-2 30/09/79 *Ventilconvettori. Metodi di prova.*

UNI ENV 1397 *Scambiatori di calore. Ventilconvettori acqua-aria. Procedimenti di prova per la determinazione delle prestazioni.*

151.9.3. Induttori

Negli induttori l'aria viene spinta attraverso ugelli eiettori ed occorre pertanto che la pressione necessaria sia limitata (5-10 mm cosiddetta aria) onde evitare una rumorosità eccessiva.

Delle batterie secondarie alimentate ad acqua calda e refrigerata occorre prevedere la separazione dall'impianto mediante organi di intercettazione a tenuta.

151.9.4. Espansione dell'acqua dell'impianto

Anche nel caso di acqua refrigerata occorre prevedere un vaso di espansione per prevenire i danni della sia pure limitata dilatazione del contenuto passando dalla temperatura minima ad una temperatura maggiore, che può essere quella dell'ambiente.

Al riguardo del vaso di espansione si rimanda al punto 150.7.

151.9.5. Regolazioni automatiche. Tolleranze massime

Le regolazioni automatiche impiegate debbono essere in grado di assicurare i valori convenuti entro le tolleranze massime espressamente previste.

Si considerano accettabili tolleranze:

- di 1°C, soltanto in più, nel riscaldamento;
 - di 2°C, soltanto in meno, nel raffreddamento;
 - del 20% in più o in meno per quanto concerne l'umidità relativa;
- a meno che non sia stato previsto diversamente nel progetto esecutivo.

Ove occorra la regolazione deve poter essere attuata manualmente con organi adeguati, accessibili ed agibili.

151.9.6. Alimentazione e scarico dell'impianto

A servizio delle batterie di raffreddamento ovunque installate (nei gruppi centrali o negli apparecchi locali) va prevista una rete di scarico del condensato.

Negli apparecchi locali con aria primaria la temperatura dell'acqua destinata a far fronte a carichi di solo calore sensibile è abbastanza elevata (circa 12°C) e l'aria primaria mantiene un tasso di umidità relativa abbastanza basso, tuttavia la rete di scarico si rende parimenti necessaria in quanto, soprattutto all'avviamento, si presentano nei locali condizioni atte a dar luogo a fenomeni di condensazione sulle batterie.

151.9.7. Verifiche del Direttore dei lavori

Il Direttore dei lavori per la realizzazione dell'impianto di climatizzazione opererà come segue.

- a) Nel corso dell'esecuzione dei lavori, con riferimento ai tempi ed alle procedure, verificherà via via che i materiali impiegati e le tecniche di esecuzione siano effettivamente quelle prescritte ed inoltre per le parti destinate a non restare in vista, o che possono influire irreversibilmente sul funzionamento finale, verificherà che l'esecuzione sia coerente con quella concordata (questa verifica potrà essere effettuata anche in forma casuale e statistica nel caso di grandi opere).
- b) Al termine dei lavori eseguirà una verifica finale dell'opera e si farà rilasciare dall'esecutore una dichiarazione di conformità dell'opera alle prescrizioni del progetto, del presente Capitolato e di altre eventuali prescrizioni concordate.

Il Direttore dei lavori raccoglierà inoltre in un fascicolo i documenti progettuali più significativi, la dichiarazione di conformità predetta (ed eventuali schede di prodotti) nonché le istruzioni per la manutenzione con modalità e frequenza delle operazioni.

Art. 152 - Impianti elettrici

152.1. Direzione dei lavori

Il Direttore dei lavori per la pratica realizzazione dell'impianto, oltre al coordinamento di tutte le operazioni necessarie alla realizzazione dello stesso, deve prestare particolare attenzione alla verifica della completezza di tutta la documentazione, ai tempi della sua realizzazione e ad eventuali interferenze con altri lavori.

Verificherà inoltre che i materiali impiegati e la loro messa in opera siano conformi a quanto stabilito dal progetto.

Al termine dei lavori si farà rilasciare il rapporto di verifica dell'impianto elettrico come precisato nella "Appendice G" della Guida CEI 64-50=UNI 9620, che attesterà che lo stesso è stato eseguito a regola d'arte. Raccoglierà inoltre la documentazione più significativa per la successiva gestione e manutenzione.

152.2. Prescrizioni generali

152.2.1. Norme e leggi

Gli impianti elettrici dovranno essere realizzati a regola d'arte in rispondenza alle seguenti norme:

D.P.R. 27 aprile 1955, n. 547 - Norme per la prevenzione degli infortuni sul lavoro

Legge 1° marzo 1968, n. 186 - Disposizioni concernenti la produzione di materiali, apparecchiature, macchinari, installazioni e impianti elettrici ed elettronici;

Legge 18 ottobre 1977, n. 791 - Attuazione della direttiva del consiglio delle Comunità europee (n. 72/23/CEE) relativa alle garanzie di sicurezza che deve possedere il materiale elettrico destinato ad essere utilizzato entro alcuni limiti di tensione;

D.M. 10 aprile 1984 - Disposizioni per la prevenzione e l'eliminazione dei radiodisturbi provocati dagli apparecchi di illuminazione per lampade fluorescenti muniti di starter.

Legge 17 aprile 1989, n. 150 - Attuazione della direttiva 82/130/CEE e norme transitorie concernenti la costruzione e la vendita di materiale elettrico destinato ad essere utilizzato in atmosfera esplosiva

Legge 5 marzo 1990, n. 46 - Norme per la sicurezza degli impianti;

D.P.R. 6 dicembre 1991, n. 447 - Regolamento di attuazione della legge 5 marzo 1990, n. 46, in materia di sicurezza degli impianti;

D.P.R. 21 aprile 1993, n. 246 - Regolamento di attuazione della direttiva 89/106/CEE relativa ai prodotti da costruzione;

D.Lgs. 25 novembre 1996, n. 626 - Attuazione della direttiva 93/68/CEE, in materia di marcatura CE del materiale elettrico destinato ad essere utilizzato entro taluni limiti di tensione

D.P.R. 30 aprile 1999, n. 162 - Regolamento recante norme per l'attuazione della direttiva 95/16/CE sugli ascensori e di semplificazione dei procedimenti per la concessione del nulla osta per ascensori e montacarichi, nonché della relativa licenza di esercizio.

Si considerano a regola d'arte gli impianti elettrici realizzati secondo le norme CEI applicabili, in relazione alla tipologia di edificio, di locale o di impianto specifico oggetto del progetto e precisamente:

CEI 11-17 (1981) e variante VI (1989). *Impianti di produzione, trasporto e distribuzione di energia elettrica. Linee in cavo.*

CEI 64-8 (1987) e varianti VI (1988) e V2 (1989). *Impianti elettrici utilizzatori a tensione nominale non superiore a 1.000 V in corrente alternata a 1.500 V in corrente continua.*

CEI 64-9 (1987) - *Impianti elettrici utilizzatori negli edifici a destinazione e residenziale e similare.*

CEI 64-10 (1988) - *Impianti elettrici nei luoghi di spettacolo o intrattenimento.*

CEI 64-2 (1987) - *Impianti elettrici nei luoghi con pericolo di esplosione o di incendio.*

CEI S/423 *Impianti di terra negli edifici civili. Raccomandazioni per l'esecuzione.*

CEI 103-1 (1971) e variante VI (1987). *Impianti telefonici interni.*

CEI 64-50=UNI 9620 *Edilizia residenziale. Guida per l'integrazione nell'edificio degli impianti elettrici utilizzatori, ausiliari e telefonici.*

Inoltre vanno rispettate le disposizioni del D.M. 16 febbraio 1982 e della Legge 7 dicembre 1984, n. 818 per quanto applicabili.

152.2.2. Prescrizioni tecniche

152.2.2.1. Distinzione dei circuiti

Nelle abitazioni e negli edifici residenziali in genere, si devono alimentare, attraverso circuiti protetti e singolarmente sezionabili facenti capo direttamente al quadro elettrico, almeno le seguenti utilizzazioni:

- illuminazione: sezione dei conduttori non inferiore a 1,5 mm²; protezione 10 A; potenza totale erogabile 2,2 kW;
- prese a spina da 10 A per l'illuminazione supplementare e per piccoli elettrodomestici: sezione dei conduttori 1,5 mm²; protezione 10A; potenza totale erogabile 2,2 kW;
- prese a spina da 16 A e apparecchi utilizzatori con alimentazione diretta (scalda-acqua, lavatrice, lavastoviglie, forno elettrico, etc) con potenza unitaria minore o uguale a 3,6 kW: sezione dei conduttori 2,5 mm², protezione 16 A; potenza totale erogabile 3,6 kW;
- eventuale linea per alimentazione di utilizzatori con potenza maggiore di 3,6 kW: sezione conduttori 4 mm², protezione 25 A.

Inoltre, se la superficie abitabile è maggiore di 150 m², sul quadro elettrico devono essere previsti un numero superiore di circuiti protetti e:

- prevedere più linee per l'illuminazione di base al fine di contenere entro 150 m² la superficie dei locali interessati da una singola linea;
- prevedere un elevato numero di prese da 10 A;
- prevedere una linea da 10 A ogni 15 prese;
- prevedere un elevato numero di apparecchi utilizzatori fissi o trasportabili (scalda-acqua, lavatrici, lavastoviglie) che debbono funzionare contemporaneamente prelevando una potenza totale superiore a 3,6 kW;
- alimentare ciascun apparecchio utilizzatore con potenza unitaria maggiore di 2,2 kW direttamente dal quadro con una linea protetta.

Nella valutazione della sezione dei conduttori relativi al singolo montante, oltre a tener conto della caduta di tensione del 4%, occorre considerare anche i tratti orizzontali. Il potere di interruzione degli interruttori automatici deve essere di almeno 3000 A (norma CEI 11-11, Variante V2) a meno di diversa comunicazione del fornitore di energia; gli interruttori automatici devono essere bipolari con almeno un polo protetto in caso di distribuzione fase-fase.

152.2.2.2. Tensione di alimentazione e resistenza massima di terra - valori massimi

La tensione di alimentazione di tutti gli apparecchi utilizzatori monofasi e delle lampade ad incandescenza non dovrà essere superiore a $220\text{ V} \pm 10\%$.

Negli impianti in cui la protezione contro i contatti indiretti è effettuata mediante interruzione automatica, la resistenza di terra deve avere valori che devono soddisfare le relazioni di cui alla norma 64-8/4, riportate nei punti seguenti rispettivamente per sistemi TT, IT, TN.

152.2.2.2.1. Sistemi TT

Ai sensi della Norma **CEI 64-8/4**, tutte le masse protette contro i contatti indiretti dallo stesso dispositivo di protezione devono essere collegate allo stesso impianto di terra. Il punto neutro o, se questo non esiste, un conduttore di fase, di ogni trasformatore o di ogni generatore, deve essere collegato a terra.

Deve essere soddisfatta la seguente condizione:

$$R_a \cdot I_a = 50 \quad (1)$$

dove:

R_a è la somma delle resistenze del dispersore e dei conduttori di protezione delle masse, in ohm;

I_a è la corrente che provoca il funzionamento automatico del dispositivo di protezione, in ampere.

Quando il dispositivo di protezione è un dispositivo di protezione a corrente differenziale, I_a è la corrente nominale differenziale I_d .

Per ragioni di selettività, si possono utilizzare dispositivi di protezione a corrente differenziale del tipo S (vedere Norme CEI 23-42, 23-44, 17-5 V1) in serie con dispositivi di protezione a corrente differenziale di tipo generale. Per ottenere selettività con i dispositivi di protezione a corrente differenziale nei circuiti di distribuzione è ammesso un tempo di interruzione non superiore a 1 s.

Quando il dispositivo di protezione è un dispositivo di protezione contro le sovracorrenti esso deve essere:

- un dispositivo avente una caratteristica di funzionamento a tempo inverso, ed in questo caso I_a deve essere la corrente che ne provoca il funzionamento automatico entro 5 s, oppure
- un dispositivo con una caratteristica di funzionamento a scatto istantaneo ed in questo caso la deve essere la corrente minima che ne provoca lo scatto istantaneo.

Se la condizione (1) non può essere soddisfatta, si deve realizzare un collegamento equipotenziale supplementare secondo la Norma **CEI 64-8/4**.

152.2.2.2.2. Sistemi IT

Nei sistemi IT le parti attive devono essere isolate da terra oppure essere collegate a terra attraverso un'impedenza di valore sufficientemente elevato. Questo collegamento può essere effettuato al punto neutro del sistema oppure ad un punto neutro artificiale, che può venire collegato direttamente a terra quando l'impedenza di sequenza zero risultante sia sufficientemente elevata. Se non esiste alcun punto neutro, si può collegare a terra attraverso un'impedenza un conduttore di fase.

Nel caso di un singolo guasto a terra la corrente di guasto è quindi debole e non è necessario interrompere il circuito se le prescrizioni di cui alla relazione (2) seguente sono soddisfatte. Si devono tuttavia prendere precauzioni per evitare il rischio di effetti fisiologici dannosi su persone in contatto con parti conduttrici simultaneamente accessibili nel caso di doppio guasto a terra.

Le masse devono essere messe a terra individualmente, per gruppi o collettivamente.

Deve essere soddisfatta la seguente condizione:

$$R_T \cdot I_d = 50 \quad (2)$$

dove:

R_T è la resistenza del dispersore al quale sono collegate le masse, in ohm;

I_d è la corrente di guasto nel caso di primo guasto di impedenza trascurabile tra un conduttore di fase e una massa, in ampere.

Il valore di I_d tiene conto delle correnti di dispersione verso terra e dell'impedenza totale di messa a terra dell'impianto elettrico.

Inoltre si deve prevedere un dispositivo di controllo dell'isolamento per indicare il manifestarsi di un primo guasto tra una parte attiva e masse o terra, questo dispositivo deve azionare un segnale sonoro e/o visivo.

152.2.2.2.3. Sistemi TN

Tutte le masse dell'impianto devono essere collegate al punto di messa a terra del sistema di alimentazione con conduttori di protezione che devono essere messi a terra in corrispondenza od in prossimità di ogni trasformatore o generatore di alimentazione.

Il punto di messa a terra del sistema di alimentazione è generalmente il punto neutro. Se un punto neutro non è disponibile o non è accessibile, si deve mettere a terra un conduttore di fase. In nessun caso un conduttore di fase deve servire da conduttore PEN ⁵.

Le caratteristiche dei dispositivi di protezione e le impedenze dei circuiti devono essere tali che, se si presenta un guasto di impedenza trascurabile in qualsiasi parte dell'impianto tra un conduttore di fase ed un conduttore di protezione o una massa, l'interruzione automatica dell'alimentazione avvenga entro il tempo specificato, soddisfacendo la seguente condizioni:

$$Z_s \cdot I_a = U_o \quad (3)$$

dove:

Z_s è l'impedenza dell'anello di guasto che comprende la sorgente, il conduttore attivo fino al punto di guasto ed il conduttore di protezione tra il punto di guasto e la sorgente;

I_a è la corrente che provoca l'interruzione automatica del dispositivo di protezione entro il tempo definito nella tabella 41 A della norma CEI 64-8/4 in funzione della tensione nominale U_o oppure, nelle condizioni specificate in 413.1.3.5 della stessa norma, entro un tempo convenzionale non superiore a 5 s; se si usa un interruttore differenziale I a è la corrente differenziale nominale I_d ;

U_o è la tensione nominale in c.a., valore efficace tra fase e terra.

152.2.2.3. Valori massimi della caduta di tensione

La differenza fra la tensione a vuoto e la tensione rilevabile in qualsiasi punto degli impianti, quando fossero inseriti tutti gli apparecchi utilizzatori suscettibili di funzionare simultaneamente, non dovrà superare il 4% della tensione a vuoto per i circuiti di illuminazione e misti ed il 6% per gli altri circuiti.

152.2.2.4. Resistenza d'isolamento

Per tutte le parti di impianto comprese tra due fusibili o interruttori successivi o poste a valle dell'ultimo fusibile od interruttore, la resistenza d'isolamento verso terra e fra conduttori appartenenti a fasi o polarità diverse non dovrà essere inferiore a:

- 250.000 Ohm, per i sistemi a tensione nominale verso terra superiore a 65 V;
- 150.000 Ohm, per i sistemi a tensione nominale verso terra inferiore od uguale a 65 V.

152.2.2.5. Isolamento e sezioni minime dei conduttori

Per tutti gli impianti alimentati direttamente con la piena tensione normale della rete a B.T. e per quelli alimentati a tensione ridotta, di segnalazioni automatiche di incendi, per gli impianti elettroacustici, di citofoni, d'impianti interfonici e di portiere elettrico, la sezione minima ammessa per i conduttori sarà di 1 mm² e l'isolamento minimo ammesso sarà del grado 3.

Faranno eccezione i conduttori dei circuiti di forza motrice, delle prese a spina per utilizzazioni elettrodomestiche e varie, per i quali la sezione minima ammessa-sarà di 2,5 mm², sempre con isolamento minimo ammesso del grado 3. Per gli impianti di segnalazioni comuni per usi civili nell'interno dei fabbricati, alimentati a tensione ridotta (impianti di categoria ZERO), saranno ammessi conduttori con sezione minima di 0,5 mm², con isolamento minimo del grado 2. Alle sezioni minime sopra indicate faranno eccezione i conduttori di messa a terra ed il conduttore neutro dichiaratamente a terra, se utilizzato per la messa a terra ai fini della protezione da tensioni di contatto, le cui sezioni dovranno essere adeguati alla intensità della corrente verso terra e comunque non inferiore a 16 mm², se di rame, ed a 50 mm², se di ferro o acciaio zincato.

Possono essere tollerate per i tratti visibili dei conduttori di terra in rame, sezioni inferiori a 16 mm², purché non inferiori alla sezione dei conduttori del circuito elettrico, sino ad un minimo in ogni caso di 5 mm².

152.2.2.6. Densità massime di corrente

Indipendentemente dalle sezioni conseguenti alle massime cadute di tensione di cui al precedente punto 152.2.2.3., per i conduttori di tutti gli impianti alimentati a piena tensione normale della rete a B.T., la massima densità di corrente ammessa non dovrà superare l'80% di quella ricavabile dalle tabelle UNEL in vigore.

In ogni caso la densità di corrente dovrà essere limitata a valori tali che la temperatura raggiunta dai conduttori, quando la temperatura ambiente fosse quella massima prevista, non comprometta l'isolamento delle parti stesse e non danneggi gli oggetti posti nelle vicinanze.

La densità di corrente in ciascuna parte dei circuiti dovrà essere valutata in base alla corrente assorbita da tutti gli apparecchi utilizzatori alimentati dai circuiti stessi e suscettibili di funzionare contemporaneamente o, in mancanza di precise indicazioni, con riferimento al carico convenzionale. Per quanto riguarda il fattore di potenza dei carichi induttivi esso, in mancanza di diversa specificazione, verrà assunto al valore convenzionale di 0,8.

La temperatura massima agente dei conduttori (in rame in alluminio) non dovrà superare:

- 60°C per la gomma di qualità Ge per il materiale termoplastico di qualità R;
- 70°C per la gomma di qualità G₁ per il materiale termoplastico di qualità R₁.

152.2.2.7. Alimentazione da più sorgenti

Qualora in un impianto utilizzatore od una sua parte può essere alimentato da due o più sorgenti di energia tra di loro indipendenti, deve essere previsto l'inserimento di un dispositivo commutatore che escluda la possibilità di mettere in parallelo, attraverso l'impianto utilizzatore, le due o più sorgenti di energia.

152.2.2.8. Protezione contro i corto-circuiti e i sovraccarichi

All'inizio di ogni unità d'impianto dovranno essere previsti adeguati dispositivi di protezione contro i corto-circuiti ed i sovraccarichi (interruttori di massima corrente, ai quali potrà essere affidato che il compito di interruttore generale, o fusibili, che dovranno venire installati immediatamente valle dell'interruttore generale).

Il dispositivo adottato dovrà essere in grado di interrompere la massima corrente di cortocircuito che potrà verificarsi nel punto di installazione. Tale potere di interruzione non dovrà essere inferiore a:

- 3000 A, nel caso di circuiti alimentati in monofase;
- 4500 A, nel caso di circuiti alimentati in trifase.

La protezione dovrà essere estesa a tutti i poli del circuito, salvo il neutro. Dovranno essere, comunque singolarmente protetti contro i sovraccarichi:

- le derivazioni all'esterno;
- le derivazioni installate negli ambienti speciali (con eccezione per gli ambienti umidi);
- i motori di potenza superiore a 0,5 KW.

152.2.2.9. Sezione minima dei conduttori neutri e divieto della loro interruzione

Affinché la caduta di tensioni non superi il valore del 4% della tensione a vuoto, le sezioni dei conduttori calcolate in funzione della potenza impegnata e della lunghezza dei circuiti devono essere scelte tra quelle unificate. In ogni caso non devono essere superati i valori delle portate di corrente ammesse, per i diversi tipi di conduttori, dalle tabelle di unificazione CEI-UNEL.

Indipendentemente dai valori ricavati con le precedenti indicazioni, le sezioni minime ammesse per i conduttori di rame sono:

a) Sezioni minime dei conduttori normali per le linee di cui al punto 152.2.2.1;

- 0,75 mm² per i circuiti di segnalazione e telecomando;
- 1,5 mm² per illuminazione di base, derivazione per prese a spina per altri apparecchi di illuminazione e per apparecchi con potenza unitaria inferiore o uguale a 2,2 kW;
- 2,5 mm² per derivazione con o senza prese a spina per utilizzatori con potenza unitaria superiore a 2,2 kW e inferiore o uguale a 3,6 kW;
- 4 mm² per montanti singoli o linee alimentanti singoli apparecchi utilizzatori con potenza nominale superiore a 3,6 kW.

b) Sezione minima dei conduttori neutri:

- la sezione dei conduttori neutri non deve essere inferiore a quella dei corrispondenti conduttori di fase. Per conduttori in circuiti polifasi, con sezione superiore a 16 mm², la sezione dei conduttori neutri può essere ridotta alla metà di quella dei conduttori di fase, con il minimo tuttavia di 16 mm² (per conduttori in rame), purché siano soddisfatte le condizioni degli artt. 522, 524.1, 524.2, 524.3, 543.1.4. della norma CEI 64-8.

c) Sezione dei conduttori di terra e protezione:

- la sezione dei conduttori di terra e di protezione, cioè dei conduttori che collegano all'impianto di terra le parti da proteggere contro i contatti indiretti, non deve essere inferiore a quella indicata nella tabella 1, tratta dalla tab. 54F della norma CEI 64-8. (Vedi anche le prescrizioni riportate agli artt. 543, 547.1.1., 547.1.2. e 547.1.3. della norma CEI 64-8).

Salvo quanto prescritto per l'interruttore generale, è tassativamente vietato inserire interruttori o fusibili sia sui conduttori di terra, che sui neutri.

152.2.3. Protezione contro le tensioni di contatto (contatti indiretti)

152.2.3.1. Generalità

Tutte le parti metalliche accessibili dell'impianto elettrico e degli apparecchi utilizzatori, normalmente non in tensione ma che, per cedimento dell'isolamento principale o per altre cause accidentali, potrebbero trovarsi sotto tensione (masse) devono essere protette contro i contatti indiretti.

Per la protezione contro i contatti indiretti tutti gli impianti elettrici, utilizzatori o raggruppamento d'impianti, contenuti in uno stesso edificio o nelle sue dipendenze se fisicamente staccate, devono avere un proprio impianto di terra.

A tale impianto di terra devono essere collegati tutti i sistemi di tubazioni metalliche accessibili destinati ad adduzione, distribuzione e scarico delle acque, nonché tutte le masse metalliche accessibili esistenti nell'area dell'impianto elettrico utilizzatore stesso.

152.2.3.2. Parti dell'impianto di terra

L'impianto di messa a terra deve soddisfare le prescrizioni della vigente norma CEI 64-8. Tale impianto, che deve essere realizzato in modo da poter effettuare le verifiche e le misure periodiche necessarie a valutare il suo grado d'efficienza, comprenderà:

- il dispersore (o i dispersori) di terra, costituito da uno o più elementi metallici infissi nel terreno, allocati in appositi pozzetti, che hanno il compito di realizzare il collegamento elettrico con la terra;
- il conduttore di terra, non in intimo contatto con il terreno destinato a collegare i dispersori fra di loro e al collettore (o nodo) principale di terra. I conduttori parzialmente interrati e non isolati dal terreno devono essere considerati, a tutti gli effetti, dispersori per la parte non interrata (o comunque isolata dal terreno);
- il conduttore di protezione, che parte dal collettore di terra, arriva in ogni impianto e deve essere collegato a tutte le prese a spina (destinate ad alimentare utilizzatori per i quali è prevista la protezione contro i contatti indiretti mediante messa a terra), o direttamente alle masse di tutti gli apparecchi da proteggere, compresi gli apparecchi di illuminazione, con parti metalliche comunque accessibili;
- il conduttore equipotenziale, avente lo scopo di assicurare l'equipotenzialità fra le masse e/o le masse estranee (parti conduttrici, non facenti parte dell'impianto elettrico, suscettibili di introdurre il potenziale di terra);
- il collettore (o nodo) principale di terra nel quale confluiscono i conduttori di terra, di protezione e di equipotenzialità (ed eventualmente di neutro, in caso di sistemi TN, in cui il conduttore di neutro ha anche la funzione di conduttore di protezione).

Nei sistemi TT (cioè nei sistemi in cui le masse sono collegate a un impianto di terra elettricamente indipendente da quello del collegamento a terra del sistema elettrico), il conduttore di neutro non può essere utilizzato come conduttore di protezione.

È vietato l'impiego di conduttori di protezione non protetti meccanicamente con sezione inferiore a 4 mm².

152.2.3.3. Raccomandazioni

È indispensabile che l'esecuzione del sistema dispersore proprio debba aver luogo durante la prima fase delle opere edili nella quale è ancora possibile interrare i dispersori stessi senza particolari opere di scavo o di infissione ed inoltre possono essere eseguiti, se del caso, i collegamenti dello stesso ai ferri dei plinti di fondazione, utilizzando così dispersori naturali.

I collegamenti di equipotenzialità principali devono essere eseguiti in base alle prescrizioni della norma CEI 64-8. Occorre preoccuparsi del coordinamento per la realizzazione dei collegamenti equipotenziali, richiesti per tubazioni metalliche o per altre masse estranee all'impianto elettrico che fanno parte della costruzione; è opportuno che vengano assegnate le competenze di esecuzione.

Si raccomanda una particolare cura nella valutazione dei problemi d'interferenza tra i vari impianti tecnologici interrati ai fini della limitazione delle correnti vaganti, potenziali cause di fenomeni corrosivi. Si raccomanda infine la misurazione della resistività del terreno.

152.2.3.4. Prescrizioni particolari per locali da bagno. Divisione in zone e apparecchi ammessi

Si premette che la norma CEI 64-8, alla Parte 7: *Ambienti particolari*, art. 701 (*Locali contenenti bagni e docce*), classifica l'ambiente bagno in quattro zone di pericolosità in ordine decrescente. Con riferimento alle figg. 152.1e 152.2 (vedi § 152.7.2.6).

Zona 0 - È il volume della vasca o del piatto doccia: entro tale volume non sono ammessi apparecchi elettrici, come scaldacqua a immersione, illuminazioni sommerse o simili.

Zona 1 - È il volume al di sopra della vasca da bagno o del piatto doccia fino all'altezza di 2,25 m dal pavimento: in tale volume sono ammessi lo scaldabagno (del tipo fisso, con la massa collegata al conduttore di protezione) o altri apparecchi utilizzatori fissi, purché alimentati a tensione non superiore a 25 V, cioè con la tensione ulteriormente ridotta rispetto al limite normale della bassissima tensione di sicurezza, che corrisponde a 50 V.

Zona 2 - È il volume che circonda la vasca da bagno o il piatto doccia, largo 60 cm e fino all'altezza di 2,25 m dal pavimento: sono ammessi, oltre allo scaldabagno e agli altri apparecchi alimentati a non più di 25 V, anche gli apparecchi illuminati dotati di doppio isolamento (Classe II).

Zona 3 - È il volume al di fuori della zona 2, della larghezza di 2,40 m (e quindi 3 m oltre la vasca o la doccia): sono ammessi componenti dell'impianto elettrico protetti contro la caduta verticale di gocce di acqua (grado di protezione IP1), come nel caso dell'ordinario materiale elettrico da incasso, quando installati verticalmente, oppure IP5 quando è previsto l'uso di getti d'acqua per la pulizia del locale; inoltre l'alimentazione delle prese a spina deve soddisfare una delle seguenti condizioni:

- bassissima tensione di sicurezza con limite 50 V (BTS). Le parti attive del circuito BTS devono comunque essere protette contro i contatti diretti;
- trasformatore di isolamento per ogni singola presa a spina;

- interruttore differenziale a alta sensibilità, con corrente differenziale non superiore a 30 mA.

Gli apparecchi installati nelle zone 1 e 2 devono essere protetti contro gli spruzzi d'acqua (grado di protezione IP4).

Sia nella zona 1 che nella zona 2 non devono esserci materiali di installazione come interruttori, prese a spina, scatole di derivazione; possono essere installati soltanto pulsanti a tirante con cordone isolante e frutto incassato ad altezza superiore a 2,25 m dal pavimento.

Le condutture devono essere limitate a quelle necessarie per l'alimentazione degli apparecchi installati in queste zone e devono essere incassate con tubo protettivo non metallico; gli eventuali tratti in vista necessari per il collegamento con gli apparecchi utilizzatori (ad esempio, con lo scaldabagno) devono essere protetti con tubo di plastica o realizzati con cavo munito di guaina isolante;

Le regole enunciate per le varie zone in cui sono suddivisi i locali da bagno servono a limitare i pericoli provenienti dall'impianto elettrico del bagno stesso e sono da considerarsi integrative rispetto alle regole e prescrizioni comuni a tutto l'impianto elettrico (isolamento delle parti attive, collegamento delle masse al conduttore di protezione, ecc.).

152.2.3.5. Collegamenti equipotenziali nei locali da bagno

Nelle zone 1-2-3 così come definite al punto precedente, onde evitare tensioni pericolose provenienti dall'esterno del locale da bagno, deve mettersi in opera un conduttore equipotenziale che colleghi fra di loro tutte le masse estranee, con il conduttore di protezione all'ingresso dei locali da bagno.

Le giunzioni devono essere realizzate conformemente a quanto prescritto dalla norma CEI 64-8; in particolare, devono essere protette contro eventuali allentamenti o corrosioni ed essere impiegate fascette che stringono il metallo vivo. Il collegamento equipotenziale deve raggiungere il più vicino conduttore di protezione.

È vietata l'inserzione di interruttori o di fusibili sui conduttori di protezione.

Per i conduttori si devono rispettare le seguenti sezioni minime:

- 2,5 mm² (rame) per i collegamenti protetti meccanicamente, cioè posati entro tubi o sotto intonaco;

- 4 mm² (rame) per i collegamenti non protetti meccanicamente e fissati direttamente a parete.

Il collegamento equipotenziale non va eseguito su tubazioni di scarico in PVC o in gres.

152.2.3.6. Altre prescrizioni per i locali da bagno

L'alimentazione dei locali da bagno può essere effettuata come per il resto dell'appartamento (o dell'edificio, per i bagni in edifici non residenziali).

Anche per i locali da bagno devono tenersi distinti i due circuiti di illuminazione e prese.

La protezione delle prese del bagno con interruttore differenziale ad alta sensibilità può essere affidata all'interruttore differenziale generale, purché questo sia del tipo ad alta sensibilità, o a un interruttore differenziale locale, che può servire anche per diversi bagni attigui.

Per le condutture elettriche possono essere usati cavi isolati in PVC tipo H07V (ex UR/3) in tubo di plastica incassato a parete o nel pavimento.

Per il collegamento dello scaldabagno, il tubo, di tipo flessibile, deve essere prolungato per coprire il tratto esterno, oppure deve essere usato un cavetto tripolare con guaina (fase + neutro + conduttore di protezione) per tutto il tratto che va dall'interruttore allo scaldabagno, uscendo, senza morsetti, da una scatoletta passa-cordone.

Negli alberghi, un telefono può essere installato anche nel bagno, ma in modo che non possa essere usato da chi si trova nella vasca o sotto la doccia.

152.2.3.7. Protezioni contro i contatti diretti in ambienti pericolosi

Negli ambienti in cui il pericolo di elettrocuzione è maggiore sia per condizioni ambientali (umidità) cantine, garage, portici, giardini, ecc. o per particolari utilizzatori elettrici usati, le prese a spina devono essere alimentate come prescritto per la zona 3 dei bagni così come definita al punto 152.2.3.4.

152.2.3.8. Coordinamento dell'impianto di terra con dispositivi di interruzione

Realizzato l'impianto di messa a terra, la protezione contro i contatti indiretti può essere realizzata con uno dei seguenti sistemi:

1) coordinamento fra impianto di messa a terra e protezione di massima corrente. Questo tipo di protezione richiede l'installazione di un impianto di terra coordinato con un interruttore con relè magnetotermico, in modo che risulti soddisfatta la seguente relazione:

$$R_t = 50/I_s$$

dove I_s è il valore in ampere della corrente di intervento in 5 s del dispositivo di protezione; se l'impianto comprende più derivazioni protette da dispositivi con correnti di intervento diverse, deve essere considerata la corrente di intervento più elevata;

2) coordinamento di impianto di messa a terra e interruttori differenziali. Questo tipo di protezione richiede l'installazione di un impianto di terra coordinato con un interruttore con relè differenziale che assicuri l'apertura dei

circuiti da proteggere non appena eventuali correnti di guasto creino situazioni di pericolo. Affinché detto coordinamento sia efficiente deve essere osservata la seguente relazione:

$$R_t = 50/I_d$$

dove I_d è il valore della corrente nominale di intervento differenziale del dispositivo di protezione.

Negli impianti di tipo TT, alimentati direttamente in bassa tensione dalla Società distributrice, la soluzione più affidabile, e in certi casi l'unica che si possa attuare, è quella con gli interruttori differenziali che consentono la presenza di un certo margine di sicurezza, a copertura degli inevitabili aumenti del valore di R_t durante la vita dell'impianto.

152.2.3.9. Protezione contro i contatti indiretti in luoghi adibiti a uso medico

Negli impianti destinati a servire i locali ad uso medico-chirurgico la tensione di contatto limite non deve superare i 24 V e devono essere eseguiti in conformità alla norma **CEI 64-4** e relative varianti.

152.2.3.10. Impianto di protezione contro le scariche atmosferiche

Nel caso tale impianto fosse previsto, esso deve essere realizzato in conformità alle disposizioni della legge n. 46/1990. È opportuno predisporre tempestivamente l'organo di captazione sulla copertura ed adeguate sedi per le calate, attenendosi alle distanze prescritte dalle norme **CEI 81-1**. Si fa presente che le suddette norme prevedono anche la possibilità di utilizzare i ferri delle strutture edili alle condizioni indicate al punto 1.2.17 della norma stessa.

152.2.3.11. Protezione delle condutture elettriche

I conduttori che costituiscono gli impianti devono essere protetti contro le sovracorrenti causate da sovraccarichi o da corto circuiti.

La protezione contro i sovraccarichi deve essere effettuata in ottemperanza alle prescrizioni della norma CEI 64-8. In particolare, i conduttori devono essere scelti in modo che la loro portata (I_z) sia superiore o almeno uguale alla corrente di impiego (I_b) (valore di corrente calcolato in funzione della massima potenza da trasmettere in regime permanente).

Gli interruttori automatici magnetotermici da installare a loro protezione devono avere una corrente nominale (I_n) compresa fra la corrente di impiego del conduttore (I_b) e la sua portata nominale (I_z) e una corrente in funzionamento (I_f) minore o uguale a 1,45 volte la portata (I_z).

In tutti i casi devono essere soddisfatte le seguenti relazioni:

$$I_b = I_n = I_z \qquad I_f = 1,45 I_z$$

La seconda delle due disuguaglianze sopra indicate è automaticamente soddisfatta nel caso di impiego di interruttori automatici conformi alle norme CEI 23-3 e CEI 17-5.

Gli interruttori automatici magnetotermici devono interrompere le correnti di corto circuito che possono verificarsi nell'impianto per garantire che nel conduttore protetto non si raggiungano temperature pericolose secondo la relazione:

$$I^2 t = K s^2$$

(artt. 434.3, 434.3.1, 434.3.2 e 434.2 della norma **CEI 64-8**).

Essi devono avere un potere di interruzione almeno uguale alla corrente di corto circuito presunta nel punto di installazione.

È tuttavia ammesso l'impiego di un dispositivo di protezione con potere di interruzione inferiore a condizione che a monte vi sia un altro dispositivo avente il necessario potere di interruzione (artt. 434.3, 434.3.1., 434.3.2 della norma CEI 64-8).

In questo caso le caratteristiche dei 2 dispositivi devono essere coordinate in modo che l'energia specifica passante, $I^2 t$, lasciata passare dal dispositivo a monte, non risulti superiore a quella che può essere sopportata senza danno dal dispositivo a valle e dalle condutture protette.

152.2.3.12. Protezione dal fuoco

152.2.3.12.1. Propagazione del fuoco lungo i cavi

I cavi in aria installati individualmente, cioè distanziati fra loro di almeno 250 mm, devono rispondere alla prova di non propagazione della norma CEI 20-35.

Quando i cavi sono raggruppati in ambiente chiuso, nel quale sia da contenere il pericolo di propagazione di un eventuale incendio, essi devono avere i requisiti di non propagazione dell'incendio in conformità alla norma CEI 20-22.

152.2.3.12.2. Provvedimenti contro il fumo

Allorché i cavi siano installati in notevole quantità in ambienti chiusi frequentati dal pubblico e di difficile e lenta evacuazione, si devono adottare sistemi di posa atti a impedire il dilagare del fumo negli ambienti stessi o in alternativa ricorrere all'impiego di cavi a bassa emissione di fumo secondo le norme CEI 20-37 e 20-38.

152.2.3.12.3. Problemi connessi allo sviluppo di gas tossici e corrosivi

Qualora cavi in quantità rilevanti siano installati in ambienti chiusi frequentati dal pubblico, oppure si trovino a coesistere, in ambiente chiuso, con apparecchiature particolarmente vulnerabili da agenti corrosivi, deve essere tenuto presente il pericolo che i cavi stessi bruciando sviluppino gas tossici o corrosivi.

Ove tale pericolo sussista occorre fare ricorso all'impiego di cavi aventi la caratteristica di non sviluppare gas tossici e corrosivi ad alte temperature, secondo la norma CEI 20-38.

152.3. Qualità dei materiali elettrici

Ai sensi dell'art. 2 della legge n. 791/1977 e dell'art. 7 della legge n. 46/1990, dovrà essere utilizzato materiale elettrico costruito a regola d'arte ovvero che sullo stesso materiale sia stato apposto un marchio che ne attesti la conformità (per esempio IMQ), ovvero abbia ottenuto il rilascio di un attestato di conformità da parte di uno degli organismi competenti per ciascuno degli stati membri della Comunità Economica Europea, oppure sia munito di dichiarazione di conformità rilasciata dal costruttore.

I materiali non previsti nel campo di applicazione della legge n. 791/1977 e per i quali non esistono norme di riferimento dovranno comunque essere conformi alla legge n. 186/1968.

Tutti i materiali dovranno essere esenti da difetti qualitativi e di lavorazione.

152.4. Criteri per la dotazione e predisposizione degli impianti

Nel caso più generale gli impianti elettrici utilizzatori prevedono:

punti di consegna ed eventuale cabina elettrica; circuiti montanti, circuiti derivati e terminali; quadro elettrico generale e/o dei servizi, quadri elettrici locali o di unità immobiliari; alimentazioni di apparecchi fissi e prese; punti luce fissi e comandi; illuminazione di sicurezza, ove prevedibile.

Con impianti ausiliari si intendono:

- l'impianto citofonico con portiere elettrico o con centralino di portineria e commutazione al posto esterno;
- l'impianto videocitofonico;
- l'impianto centralizzato di antenna TV e MF.

L'impianto telefonico generalmente si limita alla predisposizione delle tubazioni e delle prese.

È indispensabile per stabilire la consistenza e dotazione degli impianti elettrici, ausiliari e telefonici la definizione della destinazione d'uso delle unità immobiliari (ad uso abitativo, ad uso uffici, ad altri usi) e la definizione dei servizi generali (*servizi comuni*: portinerie, autorimesse, box auto, cantine, scale, altri; *servizi tecnici*: cabina elettrica; ascensori; centrali termiche, idriche e di condizionamento; illuminazione esterna ed altri).

Quali indicazioni di riferimento per la progettazione degli impianti elettrici, ausiliarie telefonici, ove non diversamente concordato e specificato, si potranno assumere le indicazioni formulate dalla Guida CEI 64-50 per la dotazione delle varie unità immobiliari e per i servizi generali.

Sulla necessità di una cabina elettrica e sulla definizione del locale dei gruppi di misura occorrerà contattare l'Ente distributore dell'energia elettrica. Analogamente per il servizio telefonico occorrerà contattare il gestore di questo servizio.

152.5. Scelta e requisiti dei componenti

152.5.1. Regole generali

Il capitolo 51 della Norma CEI 64-8/5 indica delle regole di scelta comuni a tutti i componenti elettrici; i criteri generali da seguire sono:

- la scelta dei componenti elettrici e la loro messa in opera devono permettere di soddisfare alle misure di protezione per la sicurezza, alle prescrizioni per un funzionamento corretto per l'uso previsto dell'impianto ed alle prescrizioni appropriate alle influenze esterne previste.
- ogni componente dell'impianto deve essere scelto ed installato tenendo conto delle caratteristiche di ciascun ambiente e in modo da soddisfare alle prescrizioni del presente Capitolato e le prescrizioni, in quanto applicabili, contenute in altri Capitoli della Norma **CEI 64-8/5** (ad esempio gli interruttori automatici rispondenti alle norme **CEI 23-3**, le prese a spina rispondenti alle norme **CEI 23-5** e **23-16**, gli involucri di protezione rispondenti alle norme **CEI 70-1**).

152.5.2. Conformità alle norme

Ogni componente elettrico deve essere conforme alle prescrizioni di sicurezza delle Norme CEI che lo riguardano. Le prescrizioni fondamentali, discendenti dalle Norme CEI sono così riassunte:

- i componenti devono essere idonei al funzionamento alla tensione e frequenza di impiego; nei sistemi IT i componenti collegati fra fase e neutro devono essere isolati per la tensione concatenata;
- i componenti devono essere in grado di sopportare la corrente che li percorre in servizio ordinario ed anche eventuali sovraccarichi, fino all'intervento del dispositivo di protezione, senza danneggiarsi;
- i componenti scelti in funzione della potenza devono essere adatti alle condizioni ordinarie di servizio, tenendo conto del coefficiente di utilizzazione; i componenti e le relative connessioni devono essere disposti in modo da facilitare la manovra, l'ispezione, la manutenzione e l'accesso alle connessioni. Devono essere individuabili mediante targhette o altri mezzi;
- i componenti devono essere scelti in modo da non causare effetti dannosi agli altri componenti ed alla rete di alimentazione, e devono essere in grado di funzionare correttamente nell'ambiente in cui verranno installati;
- i dispositivi di manovra e protezione devono corrispondere, come colore e senso del movimento, alle prescrizioni delle Norme CEI 16-3 e 16-5.

152.6. Apparecchi e componenti

152.6.1. Componenti dell'impianto

La Norma CEI 64-812 definisce come segue i vari elementi che compongono un impianto elettrico: Ogni elemento utilizzato per la produzione, trasformazione, trasmissione o distribuzione di energia elettrica, come macchine, trasformatori, apparecchiature, strumenti di misura, apparecchi di protezione, condutture.

Apparecchio utilizzatore

Apparecchio che trasforma l'energia elettrica in un'altra forma di energia, per es. luminosa, calorica e meccanica.

Componente elettrico

Termine generale usato per indicare sia i componenti dell'impianto sia gli apparecchi utilizzatori.

Apparecchiatura

Insieme di componenti dell'impianto destinati ad essere inseriti in un circuito elettrico per realizzare una o più delle seguenti funzioni: protezione, comando, sezionamento e connessione.

Conduttura

Insieme costituito da uno o più conduttori elettrici e dagli elementi che assicurano il loro isolamento, il loro supporto, il loro fissaggio e la loro eventuale protezione meccanica.

Parte attiva

Conduttore o parte conduttrice in tensione nel servizio ordinario, compreso il conduttore di neutro, ma escluso, per convenzione, il conduttore PEN.

Massa

Parte conduttrice di un componente elettrico che può essere toccata e che non è in tensione in condizioni ordinarie, ma che può andare in tensione in condizioni di guasto ⁶.

Massa estranea

Parte conduttrice non facente parte dell'impianto elettrico in grado di introdurre un potenziale, generalmente il potenziale di terra.

152.6.2. Componenti

152.6.2.1. Cavi

I cavi si distinguono in:

- cavi per energia, che devono portare correnti elevate alla piena tensione di rete;
- cavi per comandi e segnalazioni, che portano correnti modeste, generalmente a tensione ridotta.

La normativa riguardante i cavi elettrici di bassa tensione può essere suddivisa in quattro gruppi:

- a) norme per cavi isolati in gomma;
- b) norme per cavi isolati in PVC;
- c) norme di carattere generale;
- d) norme riguardanti particolari tipi di cavi.

Per i cavi isolati in gomma bisogna riferirsi alla Norma CEI:

20-1911 -(HD 22.1) *Cavi isolati in gomma con tensione nominale non superiore a 450/750 V - Parte 1: Prescrizioni generali.*

e in dettaglio:

20-19/2 -(HD 22.2) *Parte 2: Metodi di prova.*

20-19/3 -(HD 22.3) *Parte 3: Cavi isolati con gomma siliconica.*

20-19/4 -(HD 22.4) *Parte 4: Cavi flessibili.*

20-19/6 -(HD 22.6) *Parte 6: Cavi per saldatrici ad arco.*

20-ign-(HD 22.7) *Parte 7: Cavi resistenti al calore per cablaggi interni.*

20-19/8-(HD 22.8) *Parte 8: Cavi sotto guaina per catene decorative.*

20-19/9-(HD 22.9) *Parte 9: Cavi unipolari senza guaina a bassa emissione di fumi tossici.*

20-19/10-(HD 22.10) *Parte 10: Cavi flessibili isolati in EPR.*

20-19/11-(HD 22.11) Parte 11: Cavi flessibili con isolamento in EVA.

20-19/13-(HD 22.13) Parte 13: Cavi con isolante e guaina in mescola reticolata, a bassa emissione di fumi e gas tossici e corrosivi.

Per i cavi isolati in PVC bisogna riferirsi alla Norma CEI:

20-20/1-(HD 21.1) Cavi isolati in polivinilcloruro con tensione nominale non superiore a 450/750 V. Parte. Prescrizioni generali.

E in dettaglio:

20-20/2-(HD 21.2) Parte 2: Metodi di prova.

20-20/3-(HD 21.3) Parte 3: Cavi senza guaina per posa fissa.

20-20/4-(HD 21.4) Parte 4: Cavi con guaina per posa fissa.

20-20/5-(HD 21.5) Parte 5: Caviflessibili.

20-20/7-(HD 21.7) Parte 7: Cavi unipolari senza guaina per cavetteria interna.

20-20/8-(HD 21.8) Parte 8: Cavi unipolari senza guaina per catene decorative.

20-20/9-(HD 21.9) Parte 9: Cavi senza guaina per installazione a bassa temperatura.

20-20/10-(HD 21.10) Parte 10: Cordoni estensibili.

20-20/11-(HD 21.11) Parte 11: Cavi per apparecchi di illuminazione.

20-20/12-(HD 21.12) Parte 12: Caviflessibili resistenti al calore.

Altre Norme CEI di carattere generale alle quali riferirsi sono:

Caratteristiche delle mescole per isolanti e guaine di cavi.

20-21 Portate dei cavi in regime permanente.

20-22/1 Prove d'incendio su cavi elettrici. Parte 1: Generalità e scopo.

20-22/2 Prove d'incendio su cavi elettrici. Parte 2: Prova di non propagazione dell'incendio.

20-22/3 Prove d'incendio sui cavi elettrici. Parte 3: Prove su fili e cavi disposti a fascio.

20-27-(HD 361) Sistema di designazione dei cavi.

20-29-(HD 383) Conduttori per cavi isolati.

20-34-(EN 6081 1; HD 505) Prove sui materiali per cavi.

20-35-(HD 405. 1) Prove sui cavi sottoposti al fuoco.

20-40-(HD 516) Guida all'uso dei cavi a bassa tensione.

Le seguenti Norme CEI riguardano tipi particolari di cavi:

20-31 Cavi isolati con polietilene reticolato.

20-32 Cavi con neutro concentrico.

20-38/1 Cavi isolati con gomma non propaganti l'incendio e a basso sviluppo di fumi e gas tossici.

20-39 Cavi ad isolamento minerale con tensione nominale non superiore a 750 V.

20-41 Cavi per energia con conduttori piatti per posa sotto tappeto.

20-45 Cavi resistenti al fuoco isolati con mescola elastomerica con tensione nominale U_0/U non superiore a 0,611 kV.

Le seguenti tabelle CEI-UNEL riguarda la normalizzazione dei cavi:

CEI-UNEL 00722-(HD 308) Colori distintivi delle anime dei cavi.

CEI-UNEL 00725-(HD 186) Marcatura per l'identificazione delle anime dei cavi a più di 5 anime.

CEI-UNEL 35023 Cadute di tensione nei cavi.

CEI-UNEL 35d24/1 Portate in regime permanente di cavi isolati con materiale elastomerico o termoplastico.

CEI-UNEL 35024/2 Portate in regime permanente di cavi ad isolamento minerale.

152.6.2.2. Tubi di protezione dei conduttori, cassette di derivazione

152.6.2.2.1. Tubi di protezione

Nell'impianto previsto per la realizzazione sotto traccia, i tubi protettivi devono essere in materiale termoplastico serie leggera per i percorsi sotto intonaco, in acciaio smaltato a bordi saldati oppure in materiale termoplastico serie pesante per gli attraversamenti a pavimento.

Il diametro interno dei tubi deve essere pari ad almeno 1,3 volte il diametro del cerchio circoscritto al fascio dei cavi in esso contenuti. Tale coefficiente di maggiorazione deve essere aumentato a 1,5 quando i cavi siano del tipo sotto piombo o sotto guaina metallica; il diametro del tubo deve essere sufficientemente grande da permettere di sfilare e reinfilare i cavi in esso contenuti con facilità e senza che ne risultino danneggiati i cavi o il tubo. Comunque il diametro interno non deve essere inferiore a 10 mm.

Il tracciato dei tubi protettivi deve consentire un andamento rettilineo orizzontale (con minima pendenza per favorire lo scarico di eventuale condensa) o verticale. Le curve devono essere effettuate con raccordi o piegature che non danneggino il tubo e non pregiudichino la sfilabilità dei cavi.

A ogni brusca deviazione resa necessaria dalla struttura muraria dei locali, a ogni derivazione secondaria dalla linea principale e in ogni locale servito, la tubazione deve essere interrotta con cassette di derivazione.

Le giunzioni dei conduttori devono essere eseguite nelle cassette di derivazione impiegando opportuni morsetti e morsetterie. Dette cassette devono essere costruite in modo tale che nelle condizioni ordinarie di installazione non sia possibile introdurre corpi estranei e risulti agevole la dispersione di calore in esse prodotta. Il coperchio delle cassette deve offrire buone garanzie di fissaggio ed essere apribile solo con attrezzo.

I tubi protettivi dei montanti di impianti utilizzatori alimentati attraverso organi di misura centralizzati e le relative cassette di derivazione devono essere distinti per ogni montante. Tuttavia è ammesso utilizzare lo stesso tubo e le stesse cassette purché i montanti alimentino lo stesso complesso di locali e siano contrassegnati per la loro individuazione, almeno in corrispondenza delle due estremità.

Qualora si preveda l'esistenza, nello stesso locale, di circuiti appartenenti a sistemi elettrici diversi, questi devono essere protetti da tubi diversi e far capo a cassette separate. Tuttavia è ammesso collocare i cavi nello stesso tubo e far capo alle stesse cassette, purché essi siano isolati per la tensione più elevata e le singole cassette siano internamente munite di diaframmi, non amovibili se non a mezzo di attrezzo, tra i morsetti destinati a serrare conduttori appartenenti a sistemi diversi.

Il numero dei cavi che si possono introdurre nei tubi è indicato nella tabella 152.1.

Diametro esterno/ diametro interno (mm)	Sezione dei cavetti [mm ²]								
	(0,5)	(0,75)	(1)	1,5	2,5	4	6	10	16
12/8,5	(4)	(4)	(2)						
14/10	(7)	(4)	(3)	2					
16/11,7			(4)	4	2				
20/15,5			(9)	7	4	4	2		
25/19,8			(12)	9	7	7	4	2	
32/26,4					12	9	7	7	3

I numeri fra parentesi sono per i cavi di comando e segnalazione

I tubi protettivi dei conduttori elettrici collocati in cunicoli che ospitano altre canalizzazioni devono essere disposti in modo da non essere soggetti a influenze dannose in relazione a sovrariscaldamenti, sgocciolamenti, formazione di condensa, ecc. È inoltre vietato collocare, nelle stesse incassature, montanti e colonne telefoniche o radiotelevisive. Nel vano degli ascensori o montacarichi non è consentita la messa in opera di conduttori o tubazioni di qualsiasi genere che non appartengano all'impianto dell'ascensore o del montacarichi stesso.

I circuiti degli impianti a tensione ridotta per "controllo ronda" e "antifurto", nonché quelli per impianti di traduzioni simultanee o teletraduzioni simultanee, dovranno avere i conduttori in ogni caso sistemati in tubazioni soltanto di acciaio smaltato o tipo mannesman.

152.6.2.2.2. Tubazioni per le costruzioni prefabbricate

I tubi protettivi annegati nel calcestruzzo devono rispondere alle prescrizioni della norma **CEI 23-17**.

Essi devono essere inseriti nelle scatole preferibilmente con l'uso di raccordi atti a garantire una perfetta tenuta. La posa dei raccordi deve essere eseguita con la massima cura, in modo che non si creino strozzature. Allo stesso modo, i tubi devono essere uniti tra loro per mezzo di appositi manicotti di giunzione.

La predisposizione dei tubi deve essere eseguita con tutti gli accorgimenti della buona tecnica, in considerazione del fatto che alle pareti prefabbricate non è in genere possibile apportare sostanziali modifiche né in fabbrica né in cantiere. Le scatole da inserire nei getti di calcestruzzo devono avere caratteristiche idonee per sopportare le sollecitazioni termiche e meccaniche che si presentano in tali condizioni.

In particolare, le scatole rettangolari porta-apparecchi e le scatole per i quadretti elettrici devono essere costruite in modo che il loro fissaggio sui casseri avvenga con l'uso di rivetti, viti o magneti da inserire in apposite sedi ricavate sulla membrana anteriore della scatola stessa.

La serie di scatole proposta deve essere completa di tutti gli elementi necessari per la realizzazione degli impianti, comprese le scatole di riserva conduttori necessarie per le discese alle tramezze che si monteranno in un secondo tempo a getti avvenuti.

152.6.2.2.3. Canalette porta cavi

Per i sistemi di canali battiscopa e canali ausiliari si applica la norma CEI 23-19.

Per gli altri sistemi di canalizzazione si applicheranno le norme CEI specifiche, ove esistenti.

Il numero dei cavi installati deve essere tale da consentire un'occupazione non superiore al 50% della sezione utile dei canali, secondo quanto prescritto dalla norma CEI 64-8.

Per il grado di protezione contro i contatti diretti, si applica quanto richiesto dalla norma CEI 64-8 utilizzando i necessari accessori (angoli, derivazioni ecc.); in particolare, opportune barriere devono separare cavi a tensioni nominali differenti.

I cavi vanno utilizzati secondo le indicazioni fornite nella norma CEI 20-20.

Per canali metallici devono essere previsti i necessari collegamenti di terra ed equipotenziali secondo quanto prescritto dalla norma CEI 64-8.

Nei passaggi di parete devono essere previste opportune barriere tagliafiamma che non degradino i livelli di segregazione assicurati dalle pareti stesse.

Le caratteristiche di resistenza al calore anormale e al fuoco dei materiali utilizzati devono soddisfare quanto richiesto dalla norma CEI 64-8.

152.6.3. Interruttori, interruttori automatici, valvole e fusibili

152.6.3.1. Generalità

Tutti i dispositivi devono essere in materiale isolante e collocati a distanze di isolamento adeguate alla tensione di esercizio, i conduttori di connessione e i contatti devono essere adeguati alla corrente nominale, dovranno essere robusti e prevedere tutti gli accorgimenti necessari allo smaltimento del calore generato.

Tali dispositivi se installati nei quadri di comando o negli armadi devono essere del tipo modulare e componibili con fissaggio a scatto su profilato preferibilmente normalizzato EN 50022 (norma CEI 17-18), a eccezione degli interruttori automatici da 100 A in su che si fisseranno anche con mezzi diversi. In particolare:

- gli interruttori automatici magnetotermici da 1 a 100 A devono essere modulari e componibili con potere di interruzione fino a 6000 A, salvo casi particolari;
- tutte le apparecchiature necessarie per rendere efficiente e funzionale l'impianto (ad esempio, trasformatori, suonerie, portafusibili, lampade di segnalazione, interruttori programmatori, prese di corrente CE ecc.) devono essere modulari e accoppiabili nello stesso quadro con gli interruttori automatici di cui al punto a);
- gli interruttori con relè differenziali fino a 80 A devono essere modulari e appartenere alla stessa serie di cui ai punti a) e b), nonché essere del tipo ad azione diretta;
- gli interruttori magnetotermici differenziali tetrapolari con 3 poli protetti fino a 63 A devono essere modulari e dotati di un dispositivo che consenta la visualizzazione dell'avvenuto intervento e permetta preferibilmente di distinguere se detto intervento è provocato dalla protezione magnetotermica o dalla protezione differenziale. È ammesso l'impiego di interruttori differenziali puri purché abbiano un potere di interruzione con dispositivo associato di almeno 4500 A.

Tutti i dispositivi dovranno rispondere alle norme sottoelencate in funzione della tipologia del dispositivo.

152.6.3.1.1. Norme relative ai sezionatori ed interruttori con comando manuale

Scopo degli interruttori e dei sezionatori è quello di inserire o disinserire determinati carichi, o impianti, o porzioni di rete, ed eventualmente provvedere alla relativa protezione.

Con riguardo alle caratteristiche funzionali gli interruttori dovranno:

- poter raggiungere la posizione di aperto o chiuso con scatto rapido e senza possibilità di arresto in posizione intermedia;
- operare simultaneamente e contemporaneamente l'apertura di tutti i poli;
- portare, se del tipo con contatti non in vista e per correnti nominali oltre 6 A, una chiara indicazione di posizione "aperto" o "chiuso" (eventualmente con colori rosso e verde);
- avere la leva od il volantino di comando ben isolati per la tensione del sistema e, se metallici, con possibilità di messa a terra;
- avere le parti isolanti in porcellana o materiale non igroscopico per gli apparecchi da montare all'aperto od in luoghi umidi;
- interrompere la corrente massima per la quale sono stati previsti, senza dar luogo ad arco permanente, né a corto-circuito o messa a terra dell'impianto.

Le Norme CEI riguardanti gli interruttori ed i sezionatori a bassa tensione con comando manuale (non automatici) sono:
CEI 17-11 (EN 60947-3) Interruttori di manovra, sezionatori, interruttori-sezionatori in aria e unità combinate confusibili.

CEI 17-44 (EN 60947-1) Apparecchiature a bassa tensione. Parte 1: Regole generali.

CEI 23-9 (EN 60669-1) Apparecchi di comando non automatici per installazione fissa e per uso domestico e similare. Parte 1: Prescrizioni generali.

CEI 23-11 (EN 61058-1) Interruttori per apparecchi. Parte 1: Prescrizioni generali.

CEI 23-37 (EN 61058-2-1) Interruttori per apparecchi. Parte 2-1: Prescrizioni particolari per interruttori per cavi flessibili.

CEI 23-47 (EN 61058-2-5) Interruttori per apparecchi. Parte 2-5: Prescrizioni particolari per i selettori.

CEI 23-60 (EN 60669-2-1) Apparecchi di comando non automatici per installazione fissa per uso domestico e similare. Parte 2: Prescrizioni particolari. Sezione 1: Interruttori elettronici.

CEI 48 Interruttori a levetta per apparecchiature di telecomunicazione ed elettroniche.

152.6.3.1.2. Norme relative agli interruttori automatici a bassa tensione

Gli interruttori automatici in aria per la protezione degli impianti e delle macchine elettriche dai sovraccarichi e dai corto-circuiti dovranno essere muniti di organi (relè) che al passaggio di correnti di valore superiore a quello previsto, od in caso di corto-circuiti a valle dell'interruttore, possano con sicurezza provocare a mezzo di opportuni sganciatori l'apertura dei contatti, interrompendo il circuito.

Gli interruttori automatici per bassa tensione saranno generalmente del tipo a “soffio magnetico”. Per interruttori oltre 400 A (od anche meno se prescritto), i contatti tra i quali scocca l’arco saranno contenuti in apposite camere d’estinzione (caminetti).

I contatti degli interruttori automatici dovranno presentare debole resistenza e non essere soggetti ad ossidazione o sporco; saranno in argento (o leghe), a pressione e, per interruttori oltre 400 A, saranno sussidiati da contatti secondari per la derivazione dell’arco.

I relè saranno di norma di tipo magnetico di massima corrente o di minima tensione (per i corto-circuiti) e termici di massima corrente (per i sovraccarichi).

Nella fornitura degli interruttori automatici devono essere specificati:

- destinazione d’esercizio (corto-circuito, sovraccarico od entrambi);
- tensione;
- corrente;
- frequenza nominale;
- potere di interruzione nominale;
- caratteristica di intervento.

Gli interruttori automatici devono rispondere sia alle esigenze di manovra del circuito che a quelle della sua protezione, devono pertanto essere in grado di interrompere le correnti di guasto (sovraccarico o corto-circuito), secondo il tipo di protezione adottata.

Le Norme CEI riguardanti gli interruttori automatici a bassa tensione sono le seguenti:

CEI 17-5 (EN 60947-2) *Apparecchiature a bassa tensione. Parte 2: Interruttori automatici. Questa Norma è ora uscita in quinta edizione, come Norma Europea, ed ha come parte generale la Norma 17-44 (EN 60947- 1), concerne gli interruttori di potenza più elevata.*

CEI 23-3 (EN 60898) *Interruttori automatici per la protezione contro le sovracorrenti per impianti domestici e similari; contestuale alla Pubblicazione IEC 898, riguarda in particolare gli interruttori a taratura fissa, impiegati nelle abitazioni e installazioni similari*

CEI 23-33 (EN 60934) *Interruttori automatici per apparecchiature.*

152.6.3.1.3. Interruttori differenziali “salvavita”

Gli interruttori differenziali per la protezione delle persone contro i contatti indiretti, interrompono l’alimentazione prima che la corrente che attraversa il corpo umano, in caso di contatto accidentale, assuma valori pericolosi.

Le norme, nella protezione contro i contatti diretti, assegnano agli interruttori differenziali solo una funzione ausiliaria, e il loro impiego non dispensa dall’applicazione delle altre norme di sicurezza, difatti l’interruttore differenziale interviene in caso di contatto fra le parti attive e la terra, e non in caso di contatto fra due parti attive a potenziale diverso.

Il loro impiego è utile per la protezione contro i contatti indiretti e permette di limitare, entro determinati valori, la tensione verso terra che si ha, in caso di guasto a terra, per effetto della corrente che provoca l’intervento del dispositivo di protezione. Qualora detto dispositivo sia costituito da un interruttore differenziale, la sua corrente differenziale di intervento I_{DN} sostituisce la corrente I_a nelle formule che determinano la tensione verso terra. Essendo questa molto più piccola di quella che provoca l’intervento di massima corrente negli interruttori automatici, ne consegue che la protezione risulta efficiente anche con valori di resistenza di terra molto più elevati di quelli necessari agli interruttori di massima corrente.

Inoltre, le prescrizioni che riguardano alcuni ambienti particolari come bagni o docce, ammettono la presenza di prese a spina solo se alimentate con trasformatori di isolamento o protette da interruttori differenziali con corrente di intervento inferiore a 30 mA.

Come disposto dall’art. 5, comma 8 del Regolamento di applicazione della legge n. 46/1990, per gli impianti già esistenti alla data di entrata in vigore della stessa legge, si considera sufficiente per assicurare da sola la protezione contro i contatti indiretti e quale interruttore di protezione, un interruttore differenziale con corrente di intervento inferiore a 30 mA.

152.6.3.1.4. Normativa

Le Norme CEI di riferimento e relativa agli interruttori differenziali sono le seguenti:

CEI 23-42 (EN 61008-1) *Interruttori differenziali senza sganciatori di sovracorrente incorporati per installazioni domestiche e similari. Parte 1: Prescrizioni generali.*

CEI 23-43 (EN 61008-2-1) *Interruttori differenziali senza sganciatori di sovracorrente incorporati per installazioni domestiche e similari. Parte 2: Applicabilità ad apparecchi con funzionamento indipendente dalla tensione di rete.*

CEI 23-44 (EN 61009-1) *Interruttori differenziali con sganciatori di sovracorrente incorporati per installazioni domestiche e similari. Parte 1: Prescrizioni generali.*

CEI 23-45 (EN 61009-2-1) *Interruttori differenziali con sganciatori di sovracorrente incorporati per installazioni domestiche e similari. Parte 2: Applicabilità ad apparecchi con funzionamento indipendente dalla tensione di rete.*

CEI 23-53 (EN 61543) *Interruttori differenziali per usi domestici e similari compatibilità elettromagnetica.*

152.6.3.1.5. Fusibili e portafusibili

Per la protezione dei corto-circuiti e, entro determinati limiti dai sovraccarichi, quando non sia conveniente l'impiego di interruttori automatici, e comunque se ammesso o prescritto dalla Direzione Lavori, possono essere usati apparecchi di protezione a fusibile, comunemente chiamati *valvole fusibili* o semplicemente *fusibili*.

L'elemento completo è composto generalmente di due parti, una fissa, alla quale vengono portati i conduttori di collegamento, detta *portafusibile*, ed una mobile (detta anche *cartuccia*) costituita dal fusibile vero e proprio, che deve essere sostituita dopo l'intervento e deve essere pertanto asportabile ed inseribile con facilità. In alcuni il portafusibile può anche mancare e la cartuccia stessa è collegata all'apparecchiatura tramite bulloni.

Le valvole potranno classificarsi in base alla tensione, oppure a seconda delle caratteristiche del fusibile ed in genere in base al tipo di costruzione. Per le caratteristiche costruttive dovranno comunque rispettarsi le seguenti norme:

CEI 32-1 (EN 60269- 1) Parte 1: prescrizioni generali (Definizioni, classificazioni e metodi di prova).

CEI 32-4 (EN 60269-2) Parte 2: prescrizioni supplementari per i fusibili per uso da parte di persone addestrate (principalmente per uso industriale).

CEI 32-5 (EN 60269-3) Parte 3: prescrizioni supplementari per i fusibili per uso da parte di persone non addestrate (applicazioni domestiche e similari).

CEI 32-7 (EN 60269-4) Parte 4: norme supplementari per le cartucce per la protezione di dispositivi a semiconduttore.

CEI 32-12 (EN 60269-2- 1) Parte 2: prescrizioni supplementari per i fusibili per uso da parte di persone addestrate (principalmente per uso industriale).

Le valvole dovranno essere:

- facilmente individuabili nei loro elementi;
- contrassegnate col marchio di fabbrica;
- contrassegnate con i valori di corrente e tensione nominale.

Le parti isolanti contenenti i fusibili dovranno essere di materiale ceramico; le cartucce dovranno essere costruite in modo da realizzare la fusione chiusa e da essere sostituite senza pericolo. Il portacartuccia dovrà trattenere la cartuccia ben centrata e dovrà consentire la visibilità del dispositivo indicatore di fusione.

Per circuiti di potenza limitata le valvole, se non diversamente disposto, possono essere del tipo "Diazed"; negli altri casi (correnti nominali da oltre 100 A a 630 A e tensione alternata fino a 500 V) saranno del tipo "NH"

(Niederspannungs-Hochleistungs-Sicherungen) ad alta capacità di rottura. Entrambi i tipi potranno essere, in rapporto alle condizioni di impiego, a fusione rapida o ritardata.

152.6.3.1.6. Morsetterie - Cassette - Scatole

Le morsetterie dovranno avere i morsetti per i conduttori neutri e per i conduttori di terra chiaramente contraddistinti. I morsetti dovranno essere montati su elementi isolanti di materiale ceramico oppure di materiale con caratteristiche equivalenti al materiale ceramico.

Le cassette dovranno essere costruite in modo che nelle condizioni normali di installazione non sia possibile introdurre corpi estranei- dovrà inoltre risultare agevole la dispersione di calore in esse prodotto. Il coperchio delle cassette dovrà offrire buone garanzie di fissaggio, essere apribile solo con attrezzo e dovrà coprire il giunto cassetta-muratura.

Le cassette avranno il lato con dimensione minima di 70 mm e non dovranno essere di legno, se metalliche, dovranno essere quantomeno trattate con fondo antiruggine.

Le scatole di contenimento dei comandi e delle prese di corrente dovranno essere di lamiera pesante e di robusto materiale isolante, escluso il legno, e presentare caratteristiche meccaniche tali da resistere alle sollecitazioni dell'uso normale. Dovranno inoltre essere adatte al fissaggio inamovibile dei frutti mediante viti od altri sistemi, escluso quello ad espansione di griffe (tollerato solo nel caso di comandi a bilancere ed a pulsante).

152.6.4. Quadri

152.6.4.1. Definizioni

I quadri saranno installati in luoghi accessibili e facilmente raggiungibili, è vietata la loro installazione in luoghi soggetti a pericolo d'incendio o di esplosione. Per gli ambienti bagnati sarà ammessa la loro installazione se saranno completamente chiusi e senza parti metalliche accessibili.

Qualora il progetto riguarda edifici che si sviluppano su più piani o su ambienti suddivisibili in settori, si dovrà prevedere oltre al quadro generale un quadro per ogni piano ed eventualmente altri quadri di settore in funzione delle attività specifiche che possono svolgersi.

Il quadro generale dovrà collocarsi il più vicino possibile al punto di consegna.

Negli appartamenti, o in specifici ambienti verrà collocato un quadretto di distribuzione, incassato, con scatole di contenimento, frontalino trasparente apribile contenente:

- due interruttori generali automatici differenziali magnetotermici, di sensibilità non superiore a 30 mA, di cui uno per il circuito di illuminazione ed uno per il circuito di alimentazione degli elettrodomestici, di corrente nominale non superiore a quella di calcolo.
- due interruttori bipolari a valle dell'interruttore generale del circuito di illuminazione, di cui uno per i punti luce e l'altro per il circuito prese.

152.6.4.2. Quadri elettrici di distribuzione principale

Le dimensioni indicative, le caratteristiche costruttive essenziali dei quadri, e così pure lo schema unifilare devono essere riportati sui disegni di progetto.

I quadri dovranno essere di tipo sporgente o ad incasso, adatti all'installazione all'interno a parete, o a pavimento a seconda delle dimensioni, nella posizione indicata sulle piante.

Essi saranno rispondenti alle prescrizioni di legge, nonché conformi alla norma **CEI 17 -13/1** fasc.1433 (norma europea EN 60439-1) e costituiti da:

- un contenitore (o eventualmente più contenitori accostati e collegati fra loro) in lamiera di acciaio di spessore non inferiore a 1,2 mm, saldata ed accuratamente verniciata a forno internamente ed esternamente con smalti a base di resine epossidiche, previo trattamento preventivo antiruggine. Per consentire l'ingresso dei cavi, il contenitore sarà dotato, sui lati inferiore e superiore, di aperture chiuse con coperchio fissato con viti, o di fori pretranciati.

Contenitori di tipo diverso da quanto descritto potranno essere adottati solo se esplicitamente indicato sui disegni o nella descrizione dell'elenco prezzi, o se approvati dalla D.L..

- pannelli di fondo oppure intelaiatura per consentire il fissaggio degli apparecchi o delle guide profilate di tipo unificato. Il pannello di fondo sarà in lamiera di acciaio verniciata a forno o zincata e passivata, e dovrà essere regolabile in profondità. L'intelaiatura sarà, invece, in lamiera zincata e passivata o in alluminio anodizzato, ed oltre alla regolazione in profondità dovrà consentire anche di variare in senso verticale la posizione di apparecchi e/o guide profilate;
- pannelli di chiusura frontali in lamiera di acciaio di spessore minimo 1,2 mm, ribordata e verniciata internamente ed esternamente come descritto per i contenitori. I pannelli saranno modulari in modo da costituire una chiusura a settori del quadro. Saranno ciechi se destinati a chiudere settori non utilizzati del quadro, o settori contenenti morsettiere, o altri apparecchi su cui non sia normalmente necessario agire; oppure dotati di finestrate che consentono di affacciare la parte anteriore degli apparecchi fissati sulle guide o sui pannelli di fondo.

Le finestrate per gli apparecchi modulari avranno tutte la medesima lunghezza, e le parti non occupate dovranno essere chiuse con placche copriforo in materiale plastico inserite a scatto.

Le dimensioni dei quadri dovranno essere tali da consentire l'installazione di un numero di eventuali apparecchi futuri pari ad almeno il 20% di quelli previsti. Sui pannelli di chiusura potranno essere fissati solo apparecchi di comando e segnalazione (selettori, commutatori, indicatori luminosi, ecc.) appartenenti a circuiti ausiliari o strumenti di misura; apparecchi per il cui collegamento non siano necessari conduttori di sezione superiore a 1,5 mmq, in questo caso, i pannelli dovranno essere apribili a cerniera su un lato verticale e fissati con viti sull'altro. Con tutti i pannelli inseriti, non dovrà essere possibile il contatto con le parti in tensione; il fronte del quadro dovrà presentare un grado di protezione non inferiore a IP 20.

- porte anteriori in lamiera di acciaio saldata ribordata ed irrigidita, e protetta con lo stesso trattamento superficiale sopra descritto. A seconda di quanto indicato sull'elenco prezzi, le porte saranno di tipo cieco o con vetro temperato. Esse dovranno comunque essere dotate di maniglie in materiale isolante e di serrature con chiavi.

In generale, oltre a quanto sopra specificato, tutte le parti in acciaio dovranno essere accuratamente verniciate a forno con smalti a base di resine epossidiche, previo trattamento protettivo (sgrassatura, fosfatazione e due mani di antiruggine). Le parti non verniciate, ed in particolare la bulloneria, dovranno viceversa essere state sottoposte a trattamenti di protezione superficiali (zincatura, zincocromatura, ecc.).

Tutti i materiali isolanti impiegati nell'esecuzione dei quadri saranno di tipo incombustibile o non propagante la fiamma. Sull'elenco prezzi e sui disegni di progetto sono indicati il numero e le caratteristiche necessarie per definire gli interruttori previsti. Essi provvederanno ad interrompere tutti i conduttori (sia le fasi che il neutro) della linea su cui sono inseriti, e saranno conformi alla tabella di cui all'art. 473.3.2 delle norme CEI 64.8/4 per quanto riguarda la protezione del neutro.

Oltre che di tutti gli apparecchi riportati sui disegni di progetto e/o descritti nell'elenco prezzi, il quadro dovrà essere completo di ogni accessorio, anche se non espressamente indicato, necessario ad assicurare il perfetto funzionamento. L'esecuzione dovrà essere conforme alle prescrizioni seguenti:

I cablaggi dei circuiti ausiliari dovranno essere eseguiti con conduttori flessibili isolati in PVC (cavo N07V-K) aventi sezioni non inferiori a 2,5 mmq, dotati di capicorda a compressione isolati e di collari di identificazione. Essi verranno disposti in maniera ordinata e, per quanto possibile, simmetrica entro canalette in PVC munite di coperchio e ampiamente dimensionate.

Le canalette dovranno essere fissate al pannello di fondo mediante viti autofilettanti, o con dado, o rivetti. Non è ammesso l'impiego di canalette autoadesive.

I conduttori per il collegamento degli eventuali apparecchi montati su pannelli di chiusura frontali dovranno essere raccolti in fasci, protetti con guaina o spirale in plastica ed avere lunghezza sufficiente ad evitare sollecitazioni di trazioni o strappi a pannello completamente aperto.

Tutti i conduttori di neutro e di protezione o di terra saranno chiaramente contraddistinti fra loro e dagli altri conduttori per mezzo di colorazioni diverse (blu chiaro per il neutro e giallo-verde per i conduttori di terra).

Tutti i conduttori in arrivo e/o in partenza dal quadro e di sezione minore o uguale a 25 mmq dovranno essere attestati su morsetti di adeguata sezione di tipo isolato, componibili, montati su guida profilata unificata e numerati o contrassegnati; quelli aventi sezioni superiore a 25 mmq saranno provvisti di adatto capicorda a compressione e collegati direttamente agli interruttori ed ancorati all'intelaiatura per non sollecitare gli interruttori stessi.

Tutti i conduttori di terra o di protezione in arrivo e/o in partenza dovranno essere attestati su una sbarra di terra di rame. I conduttori dovranno essere collegati singolarmente mediante viti con dado e capicorda ad occhiello. Tutte le parti metalliche del quadro dovranno essere collegate a terra. Il collegamento di quelle mobili o asportabili sarà eseguito con cavo flessibile (cavo N07V.K) di colore giallo-verde o con treccia di rame stagnato di sezione non inferiore a 16 mmq, muniti alle estremità di capicorda a compressione di tipo ad occhiello. Sui pannelli frontali verranno riportate, incise con pantografo su targhe in trafolite, tutte le scritte necessarie ad individuare chiaramente i vari apparecchi di comando, manovra, segnalazione, ecc. Per quanto possibile tutte le apparecchiature installate nei quadri dovranno essere prodotte dalla stessa casa costruttrice. Salvo diversa indicazione riportata sui disegni o sull'elenco prezzi, il grado di protezione dei contenitori dovrà essere, con la porta chiusa, non inferiore a IP 40 negli ambienti normali, ed IP 44 nelle centrali tecnologiche; in particolare cura sarà posta nell'adattare adeguati sistemi di tenuta nei punti di ingresso e di uscita dei cavi affinché tali gradi di protezione non risultino abbassati. Al fine di consentire all'utente di manovrare con sicurezza le apparecchiature installate nei quadri elettrici anche in situazioni di pericolo, in ogni quadro devono essere installate una o più lampade di emergenza fisse o estraibili ricaricabili con un'autonomia minima di 2 ore.

152.6.4.3. Piccoli quadri elettrici di distribuzione locale

Le caratteristiche costruttive essenziali dei quadri, e così pure lo schema unifilare sono riportati sui disegni di progetto. I quadri dovranno essere di tipo sporgente o ad incasso, adatti all'installazione all'interno a parete, o a pavimento a seconda delle dimensioni, nella posizione indicata sulle piante.

Essi saranno rispondenti alle prescrizioni di legge, nonché conformi alla norma CEI 17 -13/1 fasc.1433 (norma europea EN 60439-1) e costituiti da:

- un contenitore in materiale termoplastico autoestinguente completo di cassetta per l'incasso a parete. Per consentire l'ingresso dei cavi il contenitore è dotato, sui lati inferiore e superiore, di fori pretranciati;
- intelaiatura per consentire il fissaggio degli apparecchi all guide profilate DIN di tipo unificato, in lamiera zincata e passivata, che consente la regolazione in profondità degli apparecchi;
- pannello di chiusura frontale in materiale termoplastico autoestinguente. Il pannello è dotato di finestrature che consentono di affacciare la parte anteriore degli apparecchi fissati sulle guide. Le finestrature per gli apparecchi modulari presentano tutte la medesima lunghezza, e le parti non occupate sono chiuse con placche copriforo in materiale plastico inserite a scatto. Con il pannello inserito, non è possibile il contatto con le parti in tensione; il fronte del quadro presenta un grado di protezione non inferiore a IP 20.

Tutti i materiali isolanti impiegati nell'esecuzione dei quadri saranno di tipo incombustibile o non propagante la fiamma. Sul computo metrico e sui disegni di progetto sono indicati il numero e le caratteristiche necessarie per definire gli interruttori previsti. Essi provvederanno ad interrompere tutti i conduttori (sia le fasi che il neutro) della linea su cui sono inseriti, e saranno conformi alla tabella di cui all'art. 473.3.2 delle norme CEI 64.8/4 per quanto riguarda la protezione del neutro.

Oltre che di tutti gli apparecchi riportati sui disegni di progetto e/o descritti nel computo metrico, il quadro dovrà essere completo di ogni accessorio, anche se non espressamente indicato, necessario ad assicurare il perfetto funzionamento.

L'esecuzione dovrà essere conforme alle prescrizioni seguenti.

- i cablaggi dei circuiti ausiliari dovranno essere eseguiti con conduttori flessibili isolati in PVC (cavo N07V-K) aventi sezioni non inferiori a 2,5 mmq;
- tutti i conduttori di neutro e di protezione o di terra saranno chiaramente contraddistinti fra loro e dagli altri conduttori per mezzo di colorazioni diverse (blu chiaro per il neutro e giallo-verde per i conduttori di terra);
- tutti i conduttori di terra o di protezione in arrivo e/o in partenza dovranno essere attestati su un morsetto avente funzione di collettore equipotenziale di terra;
- sui pannelli frontali verranno riportate, su targhette autoadesive, tutte le scritte necessarie ad individuare chiaramente i vari apparecchi di comando, manovra, segnalazione, ecc.;
- per quanto possibile tutte le apparecchiature installate nei quadri dovranno essere prodotte dalla stessa casa costruttrice.

Il grado di protezione dei contenitori dovrà essere, con la porta chiusa, non inferiore a IP 40; in particolare cura sarà posta nell'adattare adeguati sistemi di tenuta nei punti di ingresso e di uscita dei cavi affinché tale grado di protezione non risulti abbassato.

152.7. Verifiche e collaudo dell'impianto

152.7.1. Generalità

Le verifiche dell'impianto elettrico sono condotte secondo le indicazioni del capitolo 61 della Norma **CEI 64-8**:

- art. 611. Esame a vista;
- art. 612. Prove.

In linea generale le operazioni di collaudo di un impianto elettrico possono così articolarsi:

- 1) esame a vista;
- 3) rilievi strumentali;
- 4) calcoli di controllo.

Le verifiche debbono essere eseguite anche nei casi di trasformazioni, ampliamenti e/o interventi che hanno alterato le caratteristiche originarie.

152.7.2. Esame a vista

L'esame a vista (Norma **CEI 64-8**), eseguito con l'impianto fuori tensione, ha lo scopo di accertare la corretta esecuzione dell'impianto prima della prova. L'esame a vista dell'impianto elettrico è condotto sulla base del progetto ed ha lo scopo di verificare che gli impianti siano realizzati nel rispetto delle prescrizioni delle norme vigenti; l'esame può essere eseguito sia durante la realizzazione dell'impianto o alle fine dei lavori.

L'esame a vista dell'impianto comprende i seguenti controlli relativi a:

- analisi del progetto;
- verifica qualitativa dei componenti dell'impianto;
- verifica quantitativa dei componenti dell'impianto;
- controllo della sfilabilità dei cavi e delle dimensioni dei tubi e dei condotti;
- verifica dell'idoneità delle connessioni dei conduttori;
- verifica dei tracciati per le condutture incassate;
- verifica dei gradi di protezione degli involucri;
- controllo preliminare dei collegamenti a terra;
- controllo dei provvedimenti di sicurezza nei servizi igienici;
- controllo dell'idoneità e della funzionalità dei quadri elettrici;
- controllo dell'idoneità, funzionalità e sicurezza degli impianti ausiliari;
- controllo delle sezioni minime dei conduttori e dei colori distintivi;
- verifica per gli apparecchi per il comando e l'arresto di emergenza;
- presenza e corretta installazione dei dispositivi di sezionamento e di comando.

152.7.2.1. Analisi del progetto

L'analisi del progetto è fondamentale ai fini dell'accertamento della corretta documentazione ai fini del collaudo, della gestione e della manutenzione. In particolare dovranno essere analizzati:

- schemi planimetrici generali di distribuzione, accertando l'ubicazione planimetrica delle cabine, dei quadri e dei centralini, il percorso delle linee principali, la sezione e la modalità di installazione delle condutture principali;
- schemi di potenza dei quadri e/o dei centralini: accertando il numero, le destinazioni, la formazione, la sezione dei conduttori in arrivo e in partenza da ciascun quadro e/o centralino; le correnti nominali degli apparecchi; le correnti nominali differenziali degli apparecchi destinati alla protezione contro i contatti accidentali; la funzione del circuito di ciascun componente;
- piani d'installazione, accertando che essi riportino: l'ubicazione approssimativa dei punti luce, delle prese, degli allacciamenti di utilizzatori; la sezione, la formazione e le modalità d'installazione di ciascun circuito terminale; il percorso planimetrico approssimativo dei circuiti di distribuzione (dorsali) con l'indicazione di sezioni, formazioni, modalità d'installazione;
- schemi funzionali per impianti complessi.

Le suddette analisi vanno condotte con sopralluoghi in relazioni alle fasi di collaudo. Gli schemi progettuali devono essere redatti secondo le prescrizioni normative.

La mancanza della documentazione di progetto comporta la non collaudabilità dell'impianto non essendoci parametri di riferimento progettuali, fermo restando quelli normativi.

152.7.2.2. Verifica qualitativa e quantitativa

La verifica qualitativa e quantitativa dei componenti dell'impianto ha lo scopo di verificare:

- la rispondenza qualitativa dei materiali ed apparecchiature impiegate siano rispondenti alle prescrizioni del Capitolato speciale d'appalto ed ai dati di progetto, accertando la consistenza quantitativa e il funzionamento;
- la conformità delle indicazioni riportate negli schemi e nei piani d'installazione: individuando l'ubicazione dei principali componenti, la conformità delle linee di distribuzione agli schemi, la conformità dei punti di utilizzazione ai piani d'installazione, l'univocità d'indicazione tra schemi e segnaletica applicata in loco;
- la compatibilità con l'ambiente: accertando che tutti i componenti elettrici siano stati scelti e collocati tenendo conto delle specifiche caratteristiche dell'ambiente e siano tali da non provocare effetti nocivi sugli altri elementi esistenti nell'ambiente;
- accessibilità che deve essere: agevole per tutti i componenti con pannelli di comando, misura, segnalazione manovra; possibile, eventualmente con facili operazioni di rimozione di ostacoli, per i componenti suscettibili di controlli periodici o di interventi manutentivi (scatole, cassette, pozzetti di giunzione o connessione, ecc.).

L'accertamento della garanzia di conformità è data dal marchio IMQ (Marchio Italiano di Qualità) o altri marchi equivalenti, in caso contrario l'impresa deve fornire apposita certificazione.

Le suddette analisi vanno condotte con sopralluoghi in relazioni alle fasi di collaudo.

152.7.2.3. Verifica della sfilabilità dei cavi e controllo delle dimensioni dei tubi e dei condotti

La verifica della sfilabilità dei cavi consiste nell'estrarre un cavo dal tratto di tubo protettivo, incassato o a vista, compreso tra due cassette o scatole successive e nell'osservare se questa operazione abbia danneggiato il cavo stesso. La verifica deve essere effettuata preferibilmente sui tratti di tubo non rettilinei e deve essere estesa a tratti di tubo per una lunghezza compresa tra l'1% e il 5% della totale lunghezza dei tubi degli impianti utilizzatori presi in esame; in caso di esito non favorevole, fermo restando l'obbligo per l'installatore di modificare gli impianti, la prova dovrà essere ripetuta su di un numero di impianti utilizzatori doppio rispetto al primo campione scelto; qualora anche la seconda prova fornisse esito sfavorevole la verifica della sfilabilità dovrà essere ripetuta su tutti gli impianti utilizzatori. Il controllo deve verificare che i tubi abbiano diametro interno maggiore di 10 mm e che in generale sia almeno uguale a 1,3 volte il diametro circoscritto al fascio di cavi contenuti entro i tubi. Per le condutture costituite da canalette la superficie interna della sezione retta degli alloggiamenti dei cavi elettrici deve essere almeno uguale al doppio della superficie della sezione retta dei cavi contenuti.

Tabella. 151.2. - Dimensioni dei tubi protettivi flessibili e rigidi in PVC

Grandezza	Tubi flessibili in PVC		Tubi rigidi in PVC	
	Diametro esterno D (mm)	Diametro interno min d (mm)	Diametro esterno D (mm)	Diametro interno min d (mm)
16	16	10,7	16	13,0
20	20	14,1	20	16,9
25	25	18,3	25	21,4
32	32	24,3	32	27,8
40	40	31,2	40	35,4
50	50	39,6	50	44,3
63	63	50,6	63	56,5

152.7.2.4. Verifica dei gradi di protezione degli involucri (protezioni contro i contatti diretti)

La verifica dei gradi di protezione degli involucri ha lo scopo di verificare che tutti i materiali, gli apparecchi e le macchine installati in ambienti speciali (acqua e/o polvere) abbiano grado di protezione adeguato ai fini della sicurezza, della funzionalità e della durata e/o conforme alle prescrizioni del progetto o del presente Capitolato. Per la verifica si fa riferimento alla Norme **CEI-64.8** e **CEI 70-1**. Il grado di protezione è indicato con le lettere IP (*International Protection*) seguite da due cifre indicanti la prima il grado di protezione delle persone contro il contatto con gli elementi in tensione e la penetrazione dannosa dell'acqua, es. IP 55. Quando una delle due cifre è sostituita da una X (es. IP4X o IPX4), significa che il materiale garantisce soltanto un tipo di protezione. Lo 0 indica nessun grado di protezione., es IP20, indica l'assenza di protezione dalla penetrazione dell'acqua.

Sono oggetto di verifica:

- i componenti installati in luoghi umidi (che presentano sul pavimento, sulle pareti o sul soffitto tracce di stillicidio da condensa o da infiltrazione d'acqua);
- i componenti installati in luoghi esposti alle intemperie ma non soggetti a spruzzi di pioggia battente con stravento > 60° dalla verticale;
- i componenti soggetti a spruzzi, pioggia a stravento, intemperie;
- i componenti installati in locali di lavaggio o in ambienti occasionalmente polverosi;
- i componenti installati in ambienti con pericolo d'inondazione occasionale e temporanea o su terreno soggetto a pozzanghere;
- il materiale installato in altri ambienti speciali con temperatura elevata, vibrazioni, muffe, atmosfere corrosive, ecc..

Sono esclusi dall'esame i componenti installati nei locali bagno e doccia e quelli pertinenti ad impianti AD-FT per locali caldaia e simili.

I componenti con grado di protezione inferiore a IP 20 non possono essere installati in ambienti interni ordinari accessibili a personale non addestrato. La norma **CEI 70-1** stabilisce inoltre che i gradi di protezione superiori soddisfano i requisiti dei gradi protezione inferiori.

152.7.2.5. Controllo dei collegamenti a terra

Le verifiche dell'impianto di terra sono descritte nelle norme per gli impianti di messa a terra (Norme **CEI 64-8** e **CEI 11-8**); per gli impianti soggetti alla disciplina del D.P.R. n. 547/1955 va effettuata la denuncia degli stessi alle Aziende Unità Sanitarie Locali (ASL) a mezzo dell'apposito modulo, fornendo gli elementi richiesti e cioè i risultati delle misure della resistenza di terra.

Si devono effettuare le seguenti verifiche:

- identificazione dei conduttori di terra e di protezione (PE) ed equipotenziali (EQ). Ha lo scopo di accertare che l'isolante e i collari siano colore giallo-verde. Si intende che andranno controllate sezioni, materiali e modalità di

posa nonché lo stato di conservazione sia dei conduttori stessi che delle giunzioni. Si deve inoltre controllare che i conduttori di protezione assicurino il collegamento tra i conduttori di terra e il morsetto di terra degli utilizzatori fissi e il contatto di terra delle prese a spina;

- misurazione del valore di resistenza di terra dell'impianto, utilizzando un dispersore ausiliario ed una sonda di tensione con appositi strumenti di misura o con il metodo voltamperometrico. La sonda di tensione e il dispersore ausiliario vanno posti ad una sufficiente distanza dall'impianto di terra e tra loro; si possono ritenere ubicati in modo corretto quando sono sistemati ad una distanza dal suo contorno pari a 5 volte la dimensione massima dell'impianto stesso; quest'ultima nel caso di semplice dispersore a picchetto può assumersi pari alla sua lunghezza. Una pari distanza va mantenuta tra la sonda di tensione e il dispersore ausiliario;
- collegamenti: si deve controllare che tutte le masse (compresi gli apparecchi illuminanti), i poli di terra delle prese a spina e tutte le masse estranee presenti nell'area dell'impianto siano collegate al conduttore di protezione;
- continuità: bisogna accertarsi della continuità del conduttore di protezione e l'assenza di dispositivi di sezionamento o di comando;
- tracciato e sezionabilità: I conduttori di protezione devono, in linea di massima, seguire il tracciato dei conduttori di fase e dipartirsi dalle scatole di derivazione per consentirne il sezionamento in caso di guasti;
- sezione del conduttore protezione-neutro (PEN): Il controllo a vista dei componenti del dispersore dovrebbe essere effettuato in corso d'opera, in caso contrario è consigliabile eseguire dei sondaggi.

152.7.2.6. Controllo dei provvedimenti di sicurezza nei servizi igienici (bagno e doccia)

Il controllo ha lo scopo di accertare l'idoneità delle misure di sicurezza contro eventuali pericoli da contatti diretti e indiretti nei locali da bagno e doccia, considerati a maggiore rischio elettrico.

Con riferimento alla classificazione di cui al punto 152.2.3.4. e alle figg.152.1 e 152.2 del presente Capitolato speciale d'appalto, nelle varie zone possono essere installati le seguenti apparecchiature:

Nella zona 0 è vietata l'installazione di qualsiasi componente elettrico.

Nella zona 1 possono essere installati soltanto scaldacqua (con marchio IMQ) ed altri utilizzatori fissi alimentati a bassissima tensione di sicurezza con tensione nominale non superiore a 25V e grado di protezione non inferiore a IP X4.

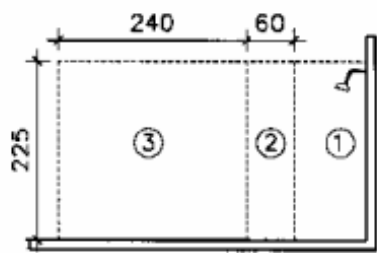
Nella zona 2 possono essere installati, oltre agli utilizzatori possibili nella zona 1, anche apparecchi illuminanti fissi, di classe II e grado di protezione non inferiore a IP X4. Sono ammesse le sole condutture di alimentazione degli utilizzatori qui ubicati, che devono avere isolamento equivalente alla classe II in tubi non metallici ed essere incassate, salvo l'ultimo tratto in prossimità dell'utilizzatore che deve essere il più breve possibile. Nessuna limitazione invece prevista per le condutture incassate ad una profondità superiore a 5 cm. Nella zona non è ammessa l'installazione di apparecchi di comando, derivazione o protezione (interruttore, prese, scatole di derivazione, ecc.). Gli infissi metallici a contatto con i ferri d'armatura delle strutture in calcestruzzo armato debbono essere collegati al conduttore equipotenziale.

Nella zona 3 può essere realizzato un impianto ordinario con condutture incassate in tubi non metallici aventi isolamento equivalente alla classe II. I componenti elettrici devono avere grado di protezione minimo IP X1.

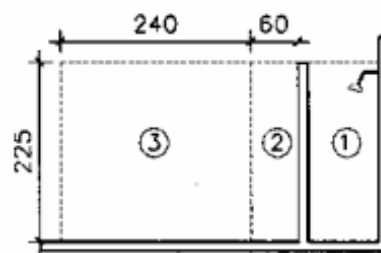
Tutto ciò premesso vanno controllati:

- collegamenti equipotenziali delle tubazioni. Deve accertarsi il collegamento al morsetto di terra di tutte le tubazioni e delle masse estranee;
- conduttori equipotenziali e mezzi di connessione alle masse estranee;
- prese ed apparecchi di comando. Va verificata la loro assenza fuori dalle zone 0, 1, 2 e l'esistenza di interruttore differenziale;
- apparecchi illuminanti;
- scaldacqua elettrico. Deve essere verificato il marchio (IMQ) e il collegamento breve con cavo munito di guaina se ubicato nella zona 1;
- condutture. Deve essere verificata l'assenza di scatole di derivazione fuori dalle zone 0, 1, 2, e le linee in tubo di materiale isolante = 5 cm.

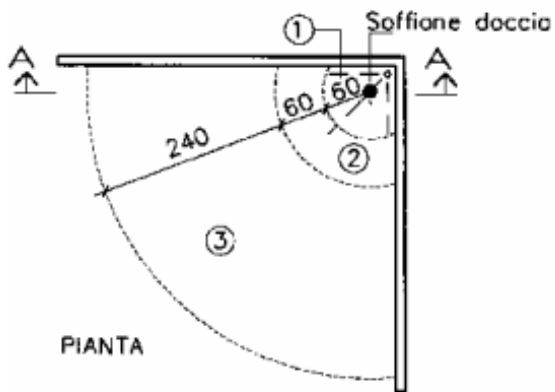
Le conduttore ed i componenti incassati ad una profondità superiore a 5 cm vanno considerati fuori dalle zone pericolose.



SEZIONE A-A



SEZIONE A-A



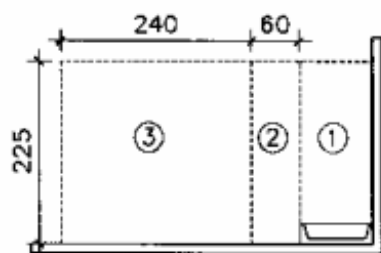
PIANTA

DOCCIA SENZA PIATTO-DOCCIA

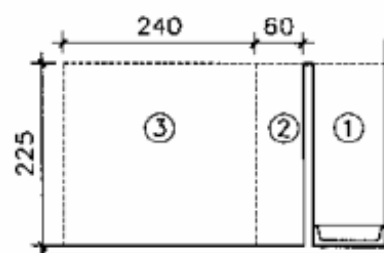


PIANTA

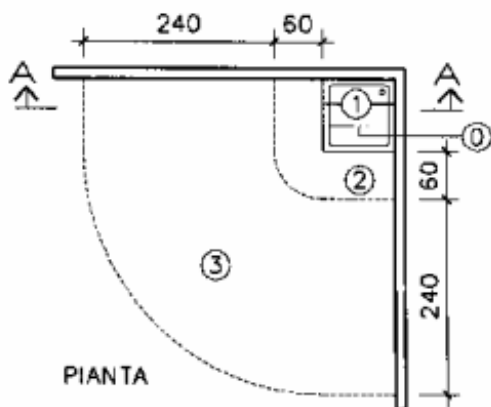
DOCCIA SENZA PIATTO-DOCCIA,
DELIMITATO DA PARETE FISSA



SEZIONE A-A

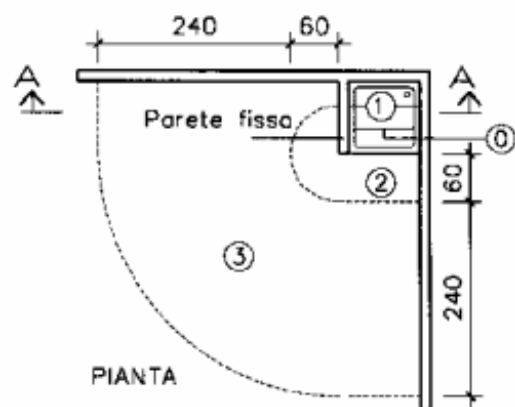


SEZIONE A-A



PIANTA

DOCCIA CON PIATTO-DOCCIA



PIANTA

DOCCIA CON PIATTO-DOCCIA,
DELIMITATO DA PARETE FISSA

Fig. 152.1. - Dimensioni delle zone di sicurezza nei locali igienici con doccia

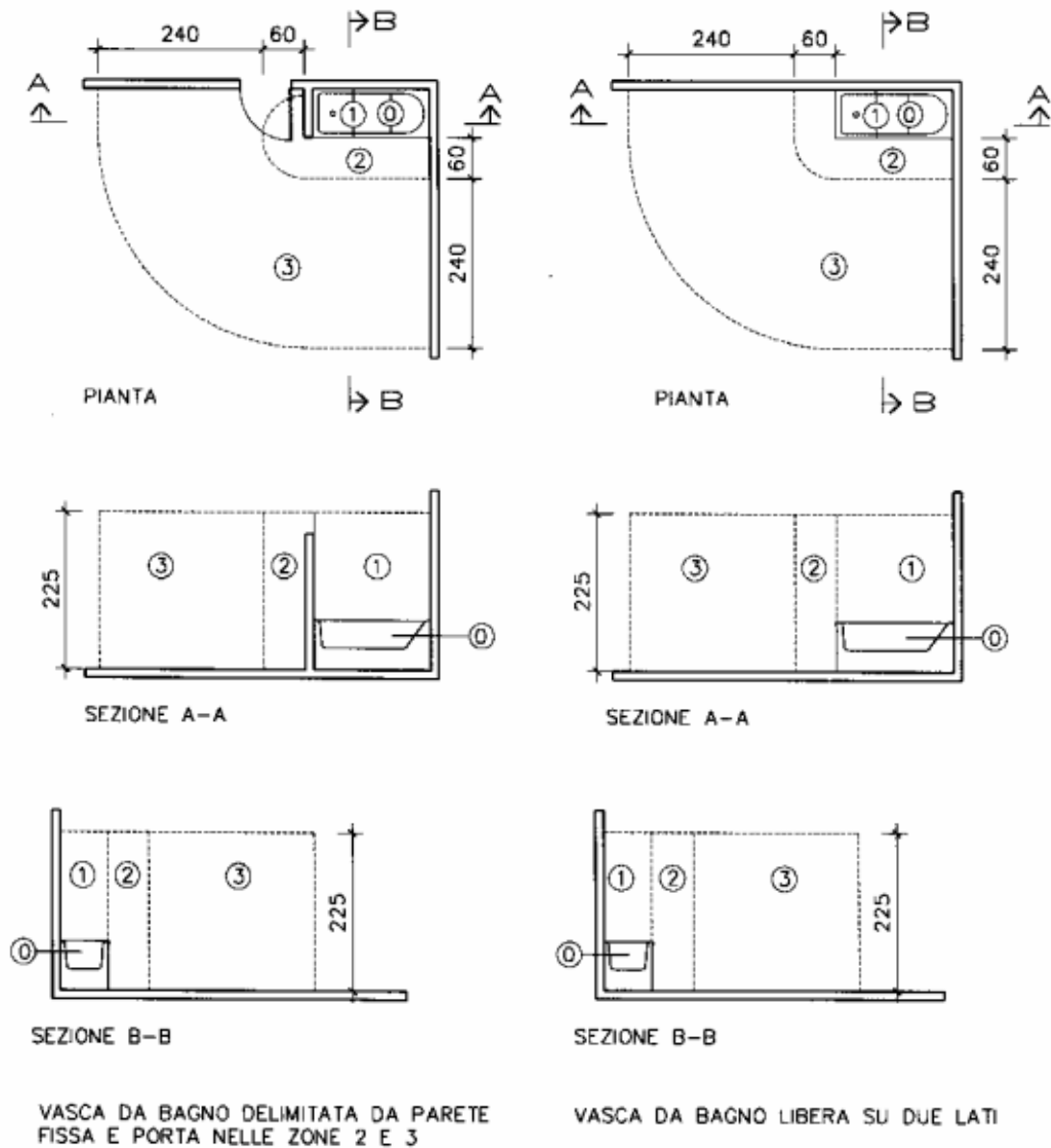


Fig. 152.2. – Dimensioni delle zone di sicurezza nei locali igienici con vasca da bagno

152.7.2.7. Verifica delle condutture, cavi e connessioni

La verifica ha lo scopo di controllare che nell'esecuzione dell'impianto siano state rispettate le prescrizioni minime riguardo a;

- sezioni minime dei conduttori rispetto alle prescrizioni del Capitolato speciale d'appalto delle norme CEI:
 - 1,5 mm²: cavi unipolari isolati in PVC, posati in tubi o canalette;
 - 0,5 mm²: circuiti di comando, segnalazione e simili, ecc.;
- colori distintivi:
 - colore giallo-verde per i conduttori di protezione e di collegamento equipotenziali;
 - colore blu chiaro per il neutro;
 - altri colori (marrone, nero, grigio) per i conduttori di fasi diverse;
- idoneità delle connessioni dei conduttori e degli apparecchi utilizzatori. Devono essere verificati le dimensioni idonee dei morsetti rispetto al conduttore serrato, le scatole di derivazione e le modalità di connessione. Sono vietate le giunzioni fuori scatola o entro i tubi di protezione.

Tabella 152.3 - Caratteristiche fondamentali dei morsetti e sezioni dei conduttori serrabili (Norma CEI 23-21)

Grandezza del morsetto	Conduttori serrabili		Massima forza applicabile al conduttore in estrazione (N)
	Rigidi flessibili (mm ²)	Flessibili (mm ²)	
0	-	1	30
1	1,5	1,5	40
2	2,5	2,5	50
3	4	4	50
4	6	6	60
5	10	6	80
6	16	10	90
7	25	16	100
8	35	25	120

La verifica deve riguardare anche il grado di isolamento dei cavi rispetto alla tensione di esercizio. In sistemi con tensione 220/380V sono consigliati i seguenti valori:

- per cavi monofase U_0/U 300/300V, sigla H03;
- per cavi trifase U_0/U 300/500V, sigla H05;
- per cavi a posa fissa U_0/U 450/750V, sigla H07.

Per le prese di corrente, incassate o sporgenti, deve essere verificata che la distanza dell'asse geometrico delle spine risulti orizzontale e distante almeno 17,5 cm dal pavimento.

152.7.2.8. Verifica dei dispositivi di sezionamento e di comando

La norma **CEI 64-8** distingue quattro fondamentali funzioni dei dispositivi di sezionamento e di comando: sezionamento o interruzione per motivi elettrici, interruzione per motivi non elettrici, comando funzionale e comando di emergenza.

La verifica dei dispositivi di sezionamento lo scopo di accertare la presenza e corretta installazione dei dispositivi di sezionamento e di comando, al fine di consentire di agire in condizioni di sicurezza durante gli interventi di manutenzione elettrica ad altro sugli impianti e macchine.

In questa verifica dovranno essere controllati:

- l'interruttore generale, verificando la sua presenza all'inizio di ogni attività di impianto e la sua idoneità alla funzione di sezionamento;
- gli interruttori divisionali, verificando il loro numero e la loro idoneità alla funzione di sezionamento;
- gli interruttori di macchine installati in prossimità delle macchine pericolose per il pubblico e gli operatori (scale mobili, ascensori, nastri trasportatori, macchine utensili, impianti di lavaggio auto, ecc.).

La verifica dei dispositivi di comando per l'arresto di emergenza ha lo scopo di accertare la possibilità di potere agire sull'alimentazione elettrica per eliminare i pericoli dipendenti dal malfunzionamento di apparecchi, macchine o impianti.

In questa verifica dovranno essere controllati:

- gli interruttori d'emergenza a comando manuale, accertando la loro presenza a portata di mano nei pressi di macchine o apparecchi pericolosi;
- apparecchi d'emergenza telecomandati.

Sono oggetto di verifica:

- a) interruttori, prese, quadri, scatole di derivazione, apparecchi illuminanti;
- b) condutture;
- c) involucri protetti;
- d) numero dei poli degli interruttori;
- e) interruttore generale;
- f) impianto di messa a terra.

152.7.2.9. Verifica del tipo e dimensionamento dei componenti dell'impianto e della apposizione dei contrassegni di identificazione

Si deve verificare che tutti i componenti dei circuiti messi in opera nell'impianto utilizzatore siano del tipo adatto alle condizioni di posa e alle caratteristiche dell'ambiente, nonché correttamente dimensionati in relazione ai carichi reali in funzionamento contemporaneo, o, in mancanza di questi, in relazione a quelli convenzionali. Per cavi e conduttori si deve controllare che il dimensionamento sia fatto in base alle portate indicate nelle tabelle CEI-UNEL; inoltre si deve verificare che i componenti siano dotati dei debiti contrassegni di identificazione, ove prescritti.

152.7.2.10. Abbattimento barriere architettoniche. Terminali degli impianti elettrici di comando e di segnalazione

Gli apparecchi elettrici, i quadri generali, le valvole e i rubinetti di arresto delle varie utenze, i regolatori degli impianti di riscaldamento e condizionamento, nonché i campanelli, pulsanti di comando ed i citofoni, devono essere per tipo e posizione planimetrica ed altimetrica, tali da permettere un uso agevole anche da parte della persona su sedia a ruote; devono, inoltre, essere facilmente individuabili anche in condizioni di scarsa visibilità, mediante l'impiego di piastre o pulsanti fluorescenti, ed essere protetti dal danneggiamento per urto. Gli interruttori inoltre devono essere azionabili con leggere pressioni e preferibilmente del tipo a tasto largo rispetto a quelli normali, per facilitare i portatori di handicap. Le indicazioni contenute nel D.M. n. 236/1989 consigliano che i terminali degli impianti siano collocati ad un'altezza compresa tra 40 e 140 cm dal pavimento. In particolare si ha:

- interruttori: altezza tra 60 e 140 cm (consigliata tra 75 e 140 cm);
- campanello e pulsante di comando: altezza tra 40 e 140 cm (consigliata tra 60 e 140 cm);
- pulsanti bottoniere ascensori: altezza tra 110 e 140 cm. Altezza consigliata per il pulsante più alto 120 cm;
- prese luce: altezza tra 45 e 115 cm (consigliata tra 60 e 110 cm);
- citofono: altezza tra 110 e 130 cm (consigliata 120 cm);
- telefono: altezza tra 100 e 140 cm (consigliata 120 cm).

I terminali degli impianti elettrici, in tutti gli ambienti, vanno collocati in posizione facilmente percettibile visivamente ed acusticamente.

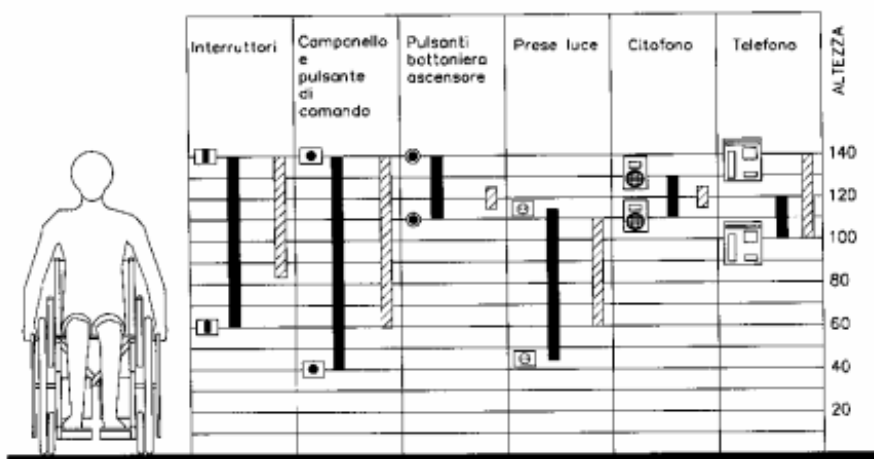


Fig. 152.3. – Altezza consigliata per i terminali degli impianti elettrici

152.8. Prove

La prova consiste nell'effettuazione di misure o di altre operazioni per accertare l'efficienza dell'impianto. La misura è accertata mediante idonea strumentazione, le prove possono riguardare:

- prova della continuità dei conduttori di protezione compresi i conduttori equipotenziali principali e supplementari;
- misura della resistenza dell'isolamento dell'impianto elettrico;
- misura della resistenza d'isolamento dei pavimenti e delle pareti;
- verifica della separazione dei circuiti;
- verifica della protezione mediante interruzione automatica dell'alimentazione;
- prova di polarità;
- prova di tensione applicata;
- prove di funzionamento alla tensione nominale;
- verifica della protezione contro gli effetti termici;
- verifica caduta di tensione.

152.8.1. Prova della continuità dei conduttori di protezione

La prova della continuità dei conduttori di protezione (Norma **CEI 64-8**, art. 612.2) consiste nell'accertare la continuità dei conduttori di protezione (PE), del neutro con funzione anche di conduttore di protezione (PEN), dei collegamenti equipotenziali principali (EQP) e supplementari (EQS) e sui conduttori terra (CT).

In particolare l'analisi deve riguardare:

- poli a terra delle prese a spina, verificando la continuità metallica tra i poli a terra delle prese ed il collettore di terra;

- morsetti di terra dei componenti di classe 1, verificando la continuità metallica tra i morsetti di terra ed il collettore di terra;
- collegamenti dei dispersori ausiliari al collettore di terra, verificando la continuità metallica tra le masse principali estranee principali (tubi d'acqua, gas, riscaldamento, ferri d'armature di strutture in cls) ed il collettore di terra;
- collegamenti equipotenziali supplementari massa-massa estranea, massa estranea-massa estranea (nei bagni e nelle docce), verificando la continuità tra masse estranee e morsetto di terra e tra tubazioni nei bagni, docce, ecc. e nei luoghi conduttori ristretti.

La prova deve essere effettuata con corrente = 0,2 A e con tensione di compresa tra 4 V e 24 V ad impianto sezionato.

152.8.2. Prova di funzionamento alla tensione nominale

La prova di funzionamento alla tensione nominale (Norma **CEI 64-8**, art. 612.9) ha lo scopo di verificare che le apparecchiature, i motori con i relativi ausiliari, i comandi ed i blocchi funzionino regolarmente senza difficoltà né anomalie, sia in fase di spunto che di funzionamento gravoso.

In particolare l'analisi deve riguardare:

- tensione a vuoto e sottocarico al quadro o ai quadri principali, verificando che la tensione a vuoto sia compresa tra $\pm 10\%$ del valore nominale. Nelle condizioni peggiori di spunto, la tensione non deve scendere a meno del 75% del valore nominale. In genere non si devono verificare rilasci di dispositivi a minima tensione;
- tensione agli utilizzatori più gravosi, verificando che gli utilizzatori più gravosi, dal punto di vista della caduta di tensione, devono avere tensione ai loro morsetti sia a vuoto che sottocarico o sottospunto, contenuta entro i limiti di corretto funzionamento indicati dal costruttore.

Devono essere sottoposti a misure di tensione in ingresso tutti i quadri generali, i quadri principali ed i quadri di zona e di reparto e tutte le macchine con potenza superiore a 10 kVA, gli impianti di illuminazione con lampada scarica sia a catodo caldo che a catodo freddo.

152.8.3. Prova d'intervento dei dispositivi di sicurezza e di riserva

La prova d'intervento dei dispositivi di sicurezza e di riserva (Norma **CEI 64-8**, art. 612.9) ha lo scopo di accertare che i generatori e gli automatismi destinati a garantire l'alimentazione di apparecchi o parti d'impianto destinati alla sicurezza o alla riserva entrino tempestivamente in funzione fornendo valore di tensione, frequenza e forma d'onda conformi alle previsioni di progetto.

La prova è di carattere preliminare e serve a verificare la correttezza dell'installazione dei collegamenti.

In particolare l'analisi deve riguardare:

- alimentatori non automatici, verificando i valori di tensione e forma d'onda secondo le previsioni di progetto;
- alimentatori automatici di continuità, verificando i valori di tensione di frequenza e forma d'onda progettuali anche nel periodo transitorio e di commutazione fra rete e alimentazione di sicurezza;
- alimentatori ad interruzione breve, verificando il raggiungimento dei valori nominali di tensione di frequenza e forma d'onda nei limiti e nei tempi stabiliti dal progetto o da specifiche norme tecniche;
- alimentatori ad interruzione lunga, verificando i valori di tensione, di frequenza e forma d'onda conformi al progetto assunti entro 15 secondi dall'alimentazione di rete.

La prova deve essere estesa a tutti i dispositivi di sicurezza e di riserva di sicurezza la cui messa in servizio deve essere provocata automaticamente per mancanza di tensione di rete escludendo i casi in cui occorre procedere a commutazione manuale.

152.8.4. Prova d'intervento degli interruttori differenziali

La prova d'intervento degli interruttori differenziali (Norma **CEI 64-8**, art. 612.6.1 e 612.9) ha lo scopo di accertare il corretto funzionamento degli impianti protetti da interruttori automatici differenziali con l'impianto completo dei principali utilizzatori fissi.

In particolare l'analisi deve riguardare:

- circuiti terminali protetti da interruttori differenziali ad altissima sensibilità, verificando il non intervento con corrente di dispersione di 5 mA e l'intervento con corrente di 11 mA;
- circuiti terminali o principali protetti da interruttori differenziali ad alta sensibilità, provando il non intervento con corrente di dispersione di 15 mA e l'intervento con corrente di 33 mA;
- circuiti terminali o principali protetti da interruttori differenziali a bassa sensibilità, provando il non intervento con corrente di dispersione $\frac{1}{2} I_{Dn}$ e l'intervento con corrente di dispersione di $1,1 I_{Dn}$.

La prova deve essere effettuata provando nel punto campionato una corrente controllata di dispersione pari a $0,5 I_{Dn}$, il differenziale non deve intervenire. Aumentando la corrente di dispersione fino a $1,1 I_{Dn}$, il differenziale deve intervenire.

152.8.5. Misura della resistenza d'isolamento dell'impianto

La misura della resistenza d'isolamento dell'impianto (Norma **CEI 64-8**, art. 612.3) ha lo scopo di accertare che la resistenza d'isolamento di ciascun tronco di circuito compresa fra due interruttori sia adeguata ai valori prescritti dalle norme CEI.

In particolare l'analisi deve riguardare:

- circuiti terminali a bassissima tensione (= 50V), accertando che l'isolamento risulti = 250 kW provato a 250 V;
- circuiti di distribuzione e terminali con tensione > 50V = 500V, accertando che l'isolamento risulti = 500 kW provato a 500 V;
- circuiti di distribuzione e terminali con tensione > 500V, accertando che l'isolamento risulti = 1000 kW provato a 1000 V;
- circuiti TT o TN rispetto a circuiti a bassissima tensione di sicurezza, accertando che l'isolamento risulti = 5000 kW provato a 5000 V;
- circuiti separati da terra mediante trasformatore di sicurezza, accertando che l'isolamento da terra risulti = 1000 W per V provato a 5000 V.

La resistenza deve essere misurata ad impianto sezionato tra ogni coppia di conduttori attivi e tra ogni conduttore attivo e la terra.

Gli utilizzatori fissi devono essere sezionati o scollegati. Nei sistemi TN-C il conduttore PEN va considerato come facente parte dell'impianto di terra. Se l'impianto comprende dispositivi elettronici, si esegue solo la misura d'isolamento tra i conduttori attivi collegati insieme e la terra.

Le misure devono essere eseguite in corrente continua mediante apparecchi di prova in grado di fornire la tensione prescritta con un carico di 1 mA. Chiaramente la tensione di prova deve essere applicata per il tempo necessario a rendere stabile la lettura della resistenza d'isolamento. Per la valutazione della resistenza del pavimento e delle pareti è consigliato eseguire almeno 3 misure nello stesso locale di cui almeno una a distanza di 1 m da una massa estranea accessibile.

152.8.6. Misura della resistenza del dispersore

a) Dispersore di piccola e media estensione nei sistemi TT:

la misura della resistenza del dispersore (Norma CEI 64-8, art. 612.6.2.) ha lo scopo di accertare che il valore della resistenza di terra sia adeguato alle esigenze d'interruzione delle correnti di guasto a terra secondo la seguente relazione:

$$R_T = 50/I_a$$

dove I_a è la corrente che provoca il funzionamento automatico del dispositivo di protezione in ampere.

In particolare l'analisi deve riguardare:

- dispersore principale scollegato dall'impianto di protezione e dai dispersori ausiliari, accertando che $R_T = 50/I_a$;
- dispersore principale collegato dall'impianto di protezione e dai dispersori ausiliari, accertando che $R_T = 50/I_a$;

La resistenza del dispersore può essere misurata con strumenti che utilizzano il metodo voltamperometrico diretto o indiretto con tensione di alimentazione a vuoto di 125÷220 V elettricamente separata dalla rete con neutro a terra.

b) dispersore di grandi dimensioni:

- dispersore d'utente nei sistemi TT anche collegati a dispersori ausiliari o costituito da acquedotto, accertando che $R_T = 50/I_a$;
- dispersore di cabina nei sistemi TN, accertando che $R_T = U_T/I_G$, dove I_G è la corrente di guasto a terra e U la tensione totale di terra massima, in relazione al tempo di interruzione del guasto.

La resistenza del dispersore può essere misurata con il metodo del dispersore ausiliario.

152.8.7. Misura dell'impedenza totale dell'anello di guasto

La misura dell'impedenza totale dell'anello di guasto (Norma CEI 64-8, art. 612.6.3.) ha lo scopo di accertare che il valore dell'impedenza dell'anello di guasto Z_s sia adeguata alle esigenze d'interruzione della corrente di guasto a terra in base alla seguente relazione:

$$Z_s = U_0/I_a$$

dove I_a è la corrente di scatto entro 5s dell'apparecchio di protezione contro i contatti indiretti e U_0 è la tensione nominale del sistema verso terra.

In particolare l'analisi deve riguardare:

- circuiti di distribuzione, a livello dei sottoquadri, dei quadri di zona e dei centralini, accertando che $Z_s = U_0/I_a$;
- circuiti terminali, a livello delle morsetterie di allacciamento degli utilizzatori fissi o delle prese di corrente, accertando che $Z_s = U_0/I_a$.

Tabella 152.4. - Tempi massimi di interruzione per i sistemi TN

U_0 (*)	Tempo di interruzione
-----------	-----------------------

120 V	0,8 s
230 V	0,4 s
400 V	0,2 s
> 400 V	0,1 s

(*) Valori riferiti alla Norma CEI 8-6.

L'impedenza dell'anello di guasto deve essere misurata con il metodo a prelievo controllato di corrente utilizzando la tensione di rete ed una corrente di prova di almeno 1A.

152.8.8. Misura della resistenza di corto circuito tra fase e neutro

La misura della resistenza di corto circuito tra fase e neutro e valutazione (per eccesso) della corrente presunta di corto circuito (Norma CEI 64-8) ha lo scopo di accertare che il potere d'interruzione degli apparecchi destinati alla protezione contro il corto circuito non sia sufficiente.

In particolare l'analisi deve riguardare:

- quadro generale, accertando la resistenza di corto circuito misurata sia $= V_f / I_{CN}$ dove I_{CN} = potere di corto circuito nominale degli apparecchi di protezione e da sovracorrente installati nel quadro generale e V_f = tensione di fase;
- quadro di reparto, accertando la resistenza di corto circuito misurata sia $= V_f / I_{CN}$;
- quadro di zona, accertando la resistenza di corto circuito misurata sia $= V_f / I_{CN}$;
- centralini, accertando la resistenza di corto circuito misurata sia $= V_f / I_{CN}$;
- circuiti terminali, accertando la resistenza di corto circuito misurata sia $= V_f / I_{CN}$ nel punto di installazione degli apparecchi di protezione da sovracorrenti installati in coda agli impianti.

La resistenza di corto circuito va misurata all'ingresso dei quadri, a monte dell'interruttore generale tra fase e neutro con il metodo a prelievo controllato di corrente e con corrente di 1,1 A.

152.8.9. Misura della caduta di tensione

La misura della caduta di tensione, allo studio della Norma **CEI-64-8**, art. 612.11, ha lo scopo di accertare che le cadute di tensione con l'impianto percorso dalle correnti d'impiego siano contenute entro il 4% qualora non sia stato diversamente specificato nel Capitolato speciale d'appalto.

La caduta di tensione è data dalla differenza tra il valore della corrente all'inizio della linea (V_1) e quello alla fine (V_2) della stessa linea:

$$\Delta V\% = V_1 - V_2$$

La caduta percentuale di tensione $\Delta V\%$ è data dalla seguente relazione:

$$\Delta V\% = \frac{V_1 - V_2}{V_1} 100$$

In particolare l'analisi deve riguardare:

- linee principali di distribuzione, accertando che $\Delta V = 2 \div 3\%$;
- circuiti terminali più sfavoriti, accertando che $\Delta V = 1 \div 2\%$;
- impianto di illuminazione esterna, accertando che $\Delta V = 4\%$.

Le misure vengono effettuate con voltmetri elettrodinamici o elettronici aventi classe di precisione non inferiore a 1 quando l'impianto è regolarmente in funzione in orario di punta oppure con simulazione di carico equivalente alle condizioni nominali. Tutte le tensioni devono essere misurate contemporaneamente.

152.8.10. Misura dei segnali in uscita alle prese TV

La misura dei segnali in uscita alle prese TV, ha lo scopo di accertare che i segnali disponibili siano contenuti entro i limiti e minimi e massimi stabiliti dalle norme CEI.

In particolare l'analisi deve riguardare:

- prese TV vicine all'amplificatore;
- prese TV lontane dall'amplificatore;
- prese TV adiacenti agli impianti centralizzati;
- ogni presa TV.

L'accertamento deve effettuarsi su tutte le bande di frequenza distribuite nei periodi di trasmissione del monoscopio in modo da controllare non solamente la presenza del colore e la quantità del segnale, ma anche l'eventuale presenza di riflessioni o distorsioni dell'immagine.

152.8.11. Calcoli di controllo

152.8.11.1. Controllo del coefficiente di stipamento

Il controllo del coefficiente di stipamento ha lo scopo di verificare la corretta posa in opera dei cavi, valutando se i parametri rispettano le prescrizioni delle Norme **CEI 64-8**.

L'analisi dovrà riguardare:

- condutture entro tubi incassati sotto intonaco: il diametro interno del tubo deve essere almeno 1,3 volte maggiore del diametro del cerchio circoscritto al fascio dei cavi contenuti con un minimo di 10 mm;
- condutture entro tubi a vista: il diametro interno del tubo deve essere almeno 1,3 volte maggiore del diametro del cerchio circoscritto al fascio dei cavi contenuti con un minimo di 10 mm;
- condotti circolari: il diametro interno del condotto deve essere almeno 1,8 volte maggiore del diametro del cerchio circoscritto al fascio dei cavi contenuti con un minimo di 15 mm;
- condutture in canalette, canali e passarelle a sezione non circolare: la superficie interna delle canalette e dei canali deve essere almeno il doppio della superficie retta occupata dal fascio di cavi.

I dati di calcolo vanno desunti dalle caratteristiche dimensionali nominali dei tubi e dei cavi elettrici.

Il cerchio e la sezione retta circoscritti ai fasci di cavi contenuti possono essere valutati sperimentalmente.

152.8.11.2. Controllo del coordinamento fra correnti d'impiego e portate dei conduttori

Il controllo ha lo scopo di verificare il corretto dimensionamento dei conduttori in relazione alle correnti d'impiego (I_B) alle portate dei conduttori (I_Z) ed i dispositivi di protezione contro i sovraccarichi installati.

L'analisi dovrà riguardare:

- i circuiti terminali di allacciamento di un solo utilizzatore;
- i circuiti dorsali o principali;
- le portate dei conduttori;
- la protezione dei conduttori dal sovraccarico nei casi previsti dalla Norma **CEI 64-8**.

152.8.11.3. Controllo del coordinamento fra correnti di corto circuito e poteri di interruzione degli apparecchi

Il controllo del coordinamento fra correnti di corto circuito e poteri di interruzione degli apparecchi ha lo scopo di verificare che gli apparecchi installati siano idonei a funzionare ed a sopportare le sollecitazioni termiche e elettrodinamiche che si verificano nel loro punto d'installazione durante un corto circuito.

152.9. Generalità sulle condizioni di integrazione degli impianti elettrici, ausiliari e telefonici nell'edificio

Va curata la più razionale integrazione degli impianti elettrici, ausiliari e telefonici nell'edificio e la loro coesistenza con le altre opere ed impianti.

A tale scopo vanno formulate indicazioni generali relative alle condutture nei montanti (sedi, canalizzazioni separate, conduttori di protezione ed altre) o nei locali (distribuzione a pavimento o a parete, altre).

Per la definizione di tali indicazioni si può fare riferimento alla Guida CEI 64-50 ove non diversamente specificato.

È opportuno, in particolare, che prima dell'esecuzione e nel corso dei lavori vengano assegnati agli impianti elettrici spazi adeguati o compatibili con quelli per gli altri impianti tecnici, onde evitare interferenze dannose ai fini dell'installazione e dell'esercizio.

Art. 153 - Impianti di illuminazione. Verifiche illuminotecniche

Le operazioni del collaudo illuminotecnico sono simili a quelle di un impianto elettrico e comprendono:

- esami a vista;
- rilievi strumentali;
- calcoli di controllo.

153.1. Esami a vista

L'esame a vista è condotto dal Direttore dei Lavori sulla base della documentazione di progetto, dovrà essere verificata la rispondenza degli apparecchi di illuminazione installati, completi di tutti gli accessori, siano rispondenti alle prescrizioni progettuali ed in particolare del Capitolato speciale d'appalto.

Per gli impianti di illuminazione stradale dovranno essere controllati:

- la disposizione dei centri luminosi (unilaterale, alternata, bilaterale, assiale, biassiale, doppia centrale);
- l'interdistanza tra i centri luminosi, soprattutto lungo le curve e gli incroci;

- l'altezza dei centri luminosi. L'altezza (h) dei centri luminosi è proporzionata in base alla larghezza della porzione di strada illuminata (L), per la disposizione unilaterale è consigliato il rapporto h/L @ 1, mentre per quella biassiale o bilaterale è consigliato il rapporto h/0,5L = 1;
- la sporgenza e l'inclinazione sulla carreggiata.

153.2. Impianti di illuminazione interna

Gli impianti di illuminazione interna vengono collaudati eseguendo misure dirette alla determinazione:

- dell'illuminamento medio e dell'uniformità;
- della luminanza nel campo visivo;
- dell'abbagliamento prodotto dall'impianto;
- del contrasto del testo stampato con inchiostro nero su carta bianca.

153.2.1. Misura dell'illuminamento medio e dell'uniformità

153.2.1.1. Misura dell'illuminamento medio

La misura dell'illuminamento medio ha lo scopo di accertare che i livelli e l'uniformità di illuminamento siano conformi alle prescrizioni del Capitolato speciale d'appalto.

In particolare l'analisi deve riguardare:

- impianti di illuminazione generale:
 - illuminamento massimo in lux = dati di progetto;
 - lux max/lux min = dati di progetto;
- impianti di illuminazione concentrata:
 - illuminamento medio sul piano interessato = dati di progetto;
- impianti di illuminazioni esterna:
 - illuminamento minimo nell'area illuminata lux = dati di progetto;
 - lux max/lux min = 4 (se il progetto non prevede condizioni più gravose).

La misura dell'illuminamento artificiale va eseguita in assenza totale di luce naturale; durante il giorno è perciò essenziale oscurare gli infissi con elementi in vetro.

L'illuminamento viene misurato mediante un reticolo, costruito in funzione dell'indice del locale ed eseguendo la misura al centro di ogni maglia.

La misurazione è eseguita mediante un luxmetro con precisione non inferiore a 5% posto in posizione orizzontale a 85-90 cm dal pavimento per attività da svolgere in piedi e all'altezza del compito visivo nel posto di lavoro, solitamente 75 cm. La cellula deve essere disposta perpendicolare alla direzione del flusso luminoso e la lettura deve essere effettuata a cellula ferma.

Tabella 153.1 - Valori di illuminamento raccomandati

Compito visivo	Ambiente	Illuminamento (Lux)
Visione generale	Scale, corridoi	70 - 100
Lavori manuali grossolani	Magazzini	100 - 200
Lettura, scrittura	Uffici	200 - 400
Studio e lavori impegnativi	Scuole	300 - 500
Disegno e lavori di precisione	Uffici tecnici, laboratori	oltre 500

L'illuminamento medio è ottenuto effettuando più misure, dopo avere diviso la superficie illuminata in reticoli di 2-3 metri di lato, secondo le dimensioni del locale e misurando l'illuminamento (E_i) al centro di ogni reticolo:

$$E_m = \frac{E_1 + E_2 + E_3 + \dots + E_n}{n}$$

dove n è il numero dei reticoli. Il numero minimo dei punti di misura adottato comunemente è di 9.

L'illuminamento medio può essere determinato anche attraverso media ponderale, effettuando le misure lungo i punti dei lati dei reticoli, distinguendo le misure riferite ai punti interni, ai punti lungo i lati ed ai vertici del locale.

Il grado di uniformità dell'illuminamento U_o è ottenuto dal rapporto tra l'illuminamento minimo E_{min} ed l'illuminamento massimo E_{max} del locale:

$$U_o = \frac{E_{min}}{E_{max}}$$

153.2.2. Misura di luminanza nel campo visivo

La luminanza è misurata con il luminanzometro fissato su supporto orientabile e regolabile in altezza, sulle superfici, l'angolo di apertura dello strumento è solitamente = 1°. Lo strumento deve puntato nella direzione di osservazione dell'utente durante l'attività lavorativa, eseguendo le misure:

- del compito visivo;
- dello sfondo che contiene il compito visivo;
- delle zone periferiche circostanti al compito visivo;
- verticali più lontane poste di fronte all'osservatore.

153.2.3. Abbagliamento

L'abbagliamento si verifica quando l'osservatore si trova di fronte alla sorgente luminosa, con luminanza maggiore di tutte le superfici che compongono l'ambiente.

L'abbagliamento nei confronti degli effetti provocati su un osservatore può essere dei seguenti tipi:

- *abbagliamento diretto*, provocato da sorgenti luminose poste nella stessa direzione di osservazione;
- *abbagliamento indiretto*, provocato da sorgenti luminose non ubicate nella stessa direzione di osservazione;
- *abbagliamento riflesso*, quando è prodotto da riflessioni speculari di uno o più oggetti o sorgenti luminose che possono non essere presenti nell'ambiente.

Gli effetti sulla prestazione visiva possono del tipo:

- *abbagliamento perturbatore* (disability glare), quando produce una limitazione della visione, senza generare una sensazione sgradevole;
- *abbagliamento molesto* (discomfort glare), quando provoca nell'osservatore sensazioni di disagio psicologico, affaticamento visivo pur senza compromettere la visione.

Quest'ultimo tipo è quello che si può manifestare nella progettazione di illuminazione interna, dovuto alle forti differenze di luminanza dovuta all'emissione di luce diretta delle sorgenti, oppure dalle riflessioni da parte di superfici lucide o speculari orientate in modo che i raggi luminosi si trovino sulla congiungente tra la fonte, la superficie e l'apparato visivo dell'osservatore.

Tabella 153.2. - Classi di qualità per la limitazione dell'abbagliamento

Tipo di compito o attività	Grado di abbagliamento	Classe di qualità
Compiti visivi molto difficoltosi	1,15	A
Compiti visivi che richiedono prestazioni visive elevate	1,5	B
Compiti visivi che richiedono prestazioni visive normali	1,85	C
Compiti visivi che richiedono prestazioni visive modeste	2,2	D
Per interni dove le persone non sono confinate in una posizione di lavoro precisa, ma si spostano da un posto all'altro esplicando compiti che richiedono prestazioni visive modeste	2,5	E

Fonte : Cataliotti V. - Morana G., *Impianti elettrici di illuminazione*, Palermo 1998

Il grado di abbagliamento (o indice di abbagliamento) è un parametro di tipo convenzionale per la valutazione dell'effetto provocato all'osservatore.

L'abbagliamento può essere valutato mediante appositi diagrammi relativi ad ogni apparecchio che forniscono la luminanza limite di abbagliamento al variare dell'angolo visivo da 45° a 85°, riferito ad ogni classe di qualità in corrispondenza al livello di illuminamento previsto. Il controllo dell'abbagliamento è eseguito sulla base della relazione geometrica tra l'apparecchio ed l'osservatore rivolto verso lo stesso.

Nella pratica si calcola l'ampiezza dell'angolo γ (angolo di irraggiamento) formato dall'asse verticale dell'apparecchio luminoso e dalla linea congiungente osservatore-apparecchio, variabile tra 45° e 85°, verificando che entro tale zona visiva non esistano direzioni superiori al limite indicato nel diagramma di classe di qualità considerata. Con riferimento alla figura seguente il valore dell'angolo γ è dato dalla seguente relazione:

$$\operatorname{tg}\gamma = \frac{a}{H_s}$$

dove:

a è la distanza orizzontale tra osservatore e baricentro dell'apparecchio luminoso;

H_s è la distanza verticale tra l'apparecchio illuminante e il livello orizzontale dell'occhio, posto convenzionalmente a 120 cm dal pavimento.

Il metodo suddetto non tiene conto di diversi fattori alcuni dei quali ad esempio sono l'effetto prodotto dagli altri apparecchi illuminanti presenti nell'ambiente e soprattutto dalla posizione effettiva dell'osservatore rispetto a quella di

riferimento. La Direzione dei lavori o il collaudatore secondo il fine dell'impianto da collaudare potrà adottare altre procedure per il controllo dell'abbagliamento come il "CIE Glare Index" (1983), basato sul calcolo di un indice di abbagliamento CGI:

$$CGI = 8 \log_2 \left[\frac{1 + \frac{E_d}{500}}{E_d + E_i} \cdot \sum \frac{L_j^2 W_j}{P_j^2} \right]$$

dove:

E_d è l'illuminamento diretto verticale diretto sull'occhio;

E_i è l'illuminamento verticale indiretto sull'occhio;

L_j è la luminanza della sorgente di abbagliamento;

W_j è l'angolo solido della sorgente j-esima in steradiani;

P_j è l'indice di posizione dell'osservatore rispetto alle j-esime sorgente luminosa.

Il valore di E_d è calcolato con la seguente relazione:

$$E_d = 0,5 \cdot K \cdot (1 - DR) \cdot \frac{\phi}{A}$$

dove:

K è l'indice del locale calcolato con la relazione:

$$K = \frac{ab}{h(a+b)}$$

dove a e b sono le dimensioni planimetriche ed h la distanza degli apparecchi illuminanti dal piano di lavoro;

DR è il rapporto fra flusso luminoso totale emesso dagli apparecchi illuminanti e diretto sul piano di lavoro e il flusso totale emesso dagli apparecchi nell'emisfero inferiore;

ϕ è il flusso totale emesso dagli apparecchi nell'emisfero inferiore;

A è l'area del locale.

L'illuminamento diretto è calcolato con la seguente relazione:

$$E_i = \frac{\rho_3 \cdot DR + \rho_2(1 - DR) + \rho_1 \cdot FFR}{2 - (\rho_1 + \rho_2) + \frac{2}{k(1 - \rho_2)}} \cdot \frac{\Phi}{A}$$

dove:

ρ_1 è il coefficiente di riflessione del soffitto;

ρ_2 è il coefficiente di riflessione delle pareti;

ρ_3 è il coefficiente di riflessione del pavimento;

FFR è la frazione del flusso luminoso emesso da tutti gli apparecchi verso il soffitto uguale a:

0 con un flusso emesso verso il soffitto pari allo 0%;

1 con un flusso emesso verso soffitto pari a 50%;

1,5 con un flusso emesso verso soffitto pari a 60%.

L'indice di posizione P_j è calcolato con la seguente relazione:

$$\frac{1}{P_j} = \frac{d^2 \cdot E}{d^2 + 1,5 \cdot d + 4,6} + 0,12(1 - E)$$

dove:

$$E = e^{(-0,18 \frac{e}{d} + 0,011 \frac{e^3}{d^3})}$$

d è la distanza longitudinale tra l'occhio e la sorgente;

e è la distanza trasversale tra l'occhio e la sorgente.

I valori consigliati per l'indice CGI variano da un minimo di 10 ad un massimo di 30.

153.2.4. Misura del contrasto

Un importante fattore da controllare, in fase di collaudo, è la resa del contrasto che può definirsi la valutazione dell'aspetto di due zone del campo visive viste simultaneamente.

Il contrasto C relativo alla luminanza di adattamento di un oggetto:

$$C = \frac{L_a - L_b}{L_b}$$

dove:

L_a è la luminanza dell'oggetto;

L_b è la luminanza dell'area di sfondo.

La valutazione della condizione di contrasto è eseguita mediante l'indice CRF.R (*Contrast rendering factor*), calcolato dal rapporto tra il contrasto nella condizione di illuminamento (C) e il contrasto di riferimento (C_r):

$$CRF.R = \frac{C}{C_r}$$

Il valore standard di C_r è 0,917.

Tab. 153.3 - Classi di qualità per la resa del contrasto (CIE, Publication, n. 29.2, 1986)

Classi di qualità per la resa del contrasto	CRF.R	Aree di applicazione per la lettura e scrittura
I	$\geq 1,00$	Interni ove si usano prevalentemente materiali lucidi, per esempio: sale per composizione tipografica
II	$\geq 0,85$	Materiali lucidi usati saltuariamente, per esempio: uffici e scuole normali
III	$\geq 0,70$	Interni dove i materiali sono normalmente diffondenti, per esempio: scuole e certi tipi di uffici

In fase di collaudo prima viene misurata la luminanza del campione di riferimento e successivamente le luminanze L_a e L_b illuminate dall'impianto da collaudare.

Il giudizio di qualità è espresso sulla base delle tre classi di qualità per la resa del contrasto relativi ad ambienti in cui si svolgono attività di lettura e scrittura, proposte dalla CIE e riportate nella tabella 4.13.

153.3. Impianti di illuminazione esterna

Il collaudo degli impianti di illuminazione esterna è basato su misure relative alla determinazione:

- illuminamento medio;
- abbagliamento prodotto;
- sulla carreggiata stradale.

La misura della luminanza sulla carreggiata, secondo le raccomandazioni CIE, devono essere eseguito ai nodi un reticolo avente le seguenti prescrizioni:

- senso longitudinale, maglia con lato non superiore ad un 1/3 dell'interdistanza tra i centri luminosi;
- senso trasversale minimo due punti per ogni corsia di marcia.

La misura della luminanza è eseguita con un luminanzometro posto ad un'altezza di cm 150 dalla carreggiata e con inclinazione di 1° al di sotto dell'orizzontale; l'illuminamento è misurato con un luxmetro in questo caso dotato di cupola diffondente.

153.3.1. Impianti sportivi

Per il collaudo illuminotecnico degli impianti sportivi occorre fare riferimento alla norma **UNI 9821** che prevede:

- le misure devono essere eseguite con i proiettori puliti e dopo almeno 100 ore di funzionamento; le lampade devono essere accese almeno 30 minuti prima dell'inizio delle misurazioni. All'inizio, e periodicamente durante le misurazioni fotometriche, deve essere misurata la tensione di rete e quella ai morsetti di ingresso degli alimentatori. In caso di scostamenti della tensione rispetto al valore nominale è ammesso il riporto ai valori delle grandezze illuminotecniche misurate; per scostamenti di frequenza superiori o 0,3 Hz le misurazioni illuminotecniche devono essere rinviate. Nel caso di lampade fluorescenti occorre effettuare misure della temperatura ambiente. Le

misurazioni devono essere effettuate quando l'atmosfera è chiara e quando la luce proveniente da sorgenti esterne è trascurabile;

- l'illuminamento orizzontale deve essere misurato a cm 100 dal pavimento. L'illuminamento orizzontale va misurato nei centri dei rettangoli in cui occorre suddividere l'area di gioco, le dimensioni delle maglie è meglio specificato dalla Norma **UNI 9316**. Indicando p e q rispettivamente i lati lungo e corto del campo, le dimensioni D_p e D_q delle maglie rispettivamente devono essere non superiori a:

$$\Delta p = \frac{p}{11}; \quad \Delta q = \frac{q}{7}$$

Maglie di uguali dimensioni debbono essere previste anche per le zone esterne al campo di gioco:

- l'illuminamento verticale deve essere misurato sui quattro piani verticali orientati verso i lati dell'area di gioco o campo. La misura deve essere effettuata a cm 100 dal livello dal pavimento.

153.3.1.1. Misura dell'abbagliamento

La misura dell'abbagliamento consiste nella misura della luminanza velante dovuta ai proiettori L_{vi} e della luminanza velante dovuta alla luce L_{va} . I valori degli indici vanno raccolti in tabelle.

La misura di L_{vi} può essere eseguita mediante:

- a) l'illuminamento E prodotto da tutte le sorgenti di luce misurato all'altezza dell'occhio in un piano perpendicolare alla direzione di osservazione considerata;
- b) misura degli angoli compresi fra la direzione di osservazione e le direzioni di provenienza della luce emessa da tutti gli apparecchi illuminanti.

Le misurazioni devono essere eseguite a cm 150 dal suolo. La misura dei proiettori installati su un sostegno va effettuata schermato l'apparecchio luminoso da tutte le radiazioni luminose non appartenenti al sostegno in oggetto. In caso di proiettori disposti su file continue, si dividerà ogni fila in segmenti che sottendono angoli superiori a 5° , e per ciascuno di essi dovrà considerarsi una misura rivolta verso il suo centro.

Durante le misure devono essere schermate le radiazioni luminose provenienti dai proiettori limitrofi.

La misura di L_{va} può essere effettuata nei seguenti modi:

- a) con luminanzometro di apertura compresa tra 1° e 5° per la misura della luminanza del terreno, posto nel centro del bordo del campo, ad altezza di 150 cm dal suolo, e orientato trasversalmente al campo verso il punto del terreno di gioco distante $\frac{1}{4}$ della lunghezza del lato opposto alla posizione di misura;
- b) con luminanzometro dotato di lenti F_{ry} , posizionato come sopra.

153.3.1.2. Misura del colore della luce

La misura del colore della luce incidente l'area di gioco viene effettuata posizionando un colorimetro nei centri dei quattro quadranti in cui può suddividersi l'area di gioco, ad un'altezza di cm 150 dal suolo.

Art. 154 - Ascensori, servoscala e piattaforme elevatrici

154.1. Norme sugli ascensori

I requisiti essenziali di sicurezza e di salute relativi alla progettazione e alla costruzione degli ascensori e dei componenti di sicurezza sono disciplinati dal D.P.R. 30 aprile 1999, n. 162 recante il Regolamento recante norme per l'attuazione della direttiva 95/16/CE sugli ascensori e di semplificazione dei procedimenti per la concessione del nulla osta per ascensori e montacarichi, nonché della relativa licenza di esercizio.

Il comma 2, dell'art. 17 del D.P.R. n. 162/1999 dispone che è vietato l'uso degli ascensori a cabine multiple a moto continuo ai ciechi, alla persone con abolita o diminuita funzionalità degli arti ed ai minori di dodici anni, anche se accompagnati.

154.2. Considerazioni generali e osservazioni preliminari

154.2.1. Considerazioni generali

Applicazione della direttiva 89/392/CEE, modificata dalle direttive 91/368/CEE, 93/44/CEE e 93/68/CEE.

Allorquando il rischio corrispondente sussiste, e non è trattato nell'allegato I del D.P.R. 162/1999, si applicano i requisiti essenziali di salute e di sicurezza di cui all'allegato I della direttiva 89/392/CEE. In ogni caso, si applica il requisito essenziale di cui al punto 1.1.2 dell'allegato I della direttiva 83/392/CEE.

154.2.2. Osservazioni preliminari

Gli obblighi previsti dai requisiti essenziali di sicurezza e di salute si applicano soltanto se sussiste il rischio corrispondente per l'ascensore o per il componente di sicurezza in questione allorché viene utilizzato alle condizioni previste dall'installatore dell'ascensore o dal fabbricante del componente di sicurezza.

I requisiti essenziali di sicurezza e di salute elencati nella direttiva sono inderogabili. Tuttavia, tenuto conto dello stato della tecnica, gli obiettivi da essi prefissi possono non essere raggiunti. In questo caso e nella misura del possibile l'ascensore o il componente di sicurezza deve essere progettato e costruito per tendere verso tali obiettivi.

Il fabbricante del componente di sicurezza e l'installatore dell'ascensore hanno l'obbligo di effettuare un'analisi dei rischi per individuare tutti quelli che concernono il loro prodotto; devono, inoltre, progettare e costruirlo tenendo presente tale analisi.

154.3. Cabina

La cabina deve essere progettata e costruita in modo da offrire lo spazio e la resistenza corrispondenti al numero massimo di persone e al carico nominale dell'ascensore fissati dall'installatore.

Se l'ascensore è destinato al trasporto di persone e le dimensioni lo permettono, la cabina deve essere progettata e costruita in modo da non ostacolare o impedire tramite le sue caratteristiche strutturali l'accesso e l'uso da parte dei disabili e in modo da permettere tutti gli adeguamenti appropriati destinati a facilitarne l'utilizzazione.

154.4. Elementi di sospensione e elementi di sostegno

Gli elementi di sospensione e/o sostegno della cabina, compresi i collegamenti e gli attacchi terminali, devono essere studiati e progettati in modo da garantire un adeguato livello di sicurezza totale e ridurre al minimo il rischio di caduta della cabina, tenendo conto delle condizioni di utilizzazione, dei materiali impiegati e delle condizioni di fabbricazione. Qualora per la sospensione della cabina si utilizzino funi o catene, devono esserci almeno due funi o catene indipendenti l'una dall'altra, ciascuna con un proprio sistema di attacco. Tali funi o catene non devono comportare né raccordi, né impiombature, eccetto quelli necessari al loro fissaggio o al loro allacciamento.

154.5. Controllo delle sollecitazioni (compresa la velocità eccessiva)

Gli ascensori devono essere progettati, costruiti e installati in modo da rendere senza effetto l'ordine di comando dei movimenti qualora il carico superi il valore nominale.

Gli ascensori devono essere dotati di un dispositivo limitatore di velocità eccessiva. Detti requisiti non si applicano agli ascensori che, per la progettazione del sistema di azionamento, non possono raggiungere una velocità eccessiva.

Gli ascensori a velocità elevata devono essere dotati di un dispositivo di controllo e di regolazione della velocità.

Gli ascensori con puleggia di frizione devono essere progettati in modo che sia assicurata la stabilità delle funi di trazione sulla puleggia.

154.6. Motore

Ciascun ascensore destinato al trasporto di persone deve avere un proprio macchinario. Questo requisito non concerne gli ascensori in cui i contrappesi siano sostituiti da una seconda cabina.

L'installatore dell'ascensore deve prevedere che il macchinario e i dispositivi associati di un ascensore non siano accessibili tranne che per la manutenzione e per i casi di emergenza.

154.7. Comandi

I comandi degli ascensori destinati al trasporto dei disabili non accompagnati devono essere opportunamente progettati e disposti.

La funzione dei comandi deve essere chiaramente indicata.

I circuiti di azionamento di una batteria di ascensori possono essere destinati o interconnessi.

Il materiale elettrico deve essere installato e collegato in modo che:

- sia impossibile fare confusione con circuiti non appartenenti all'ascensore;
- l'alimentazione di energia possa essere commutata sotto carico;
- i movimenti dell'ascensore dipendano da meccanismi di sicurezza collocati in un circuito di comando a sicurezza intrinseca;
- un guasto all'impianto elettrico non provochi una situazione pericolosa.

154.8. Rischi per le persone al di fuori della cabina

L'ascensore deve essere progettato e costruito in modo che l'accesso al volume percorso dalla cabina sia impedito, tranne che per la manutenzione e i casi di emergenza. Prima che una persona si trovi in tale volume, l'utilizzo normale dell'ascensore deve essere reso impossibile.

L'ascensore deve essere progettato e costruito in modo da impedire il rischio di schiacciamento quando la cabina venga a trovarsi in una posizione estrema, tale obiettivo si raggiunge mediante uno spazio libero o un volume di rifugio oltre le posizioni estreme.

Gli accessi di piano per l'entrata e l'uscita della cabina devono essere muniti di porte di piano aventi una resistenza meccanica sufficiente in funzione delle condizioni di uso previste.

Nel funzionamento normale, un dispositivo di interbloccaggio deve rendere impossibile:

- un movimento della cabina comandato deliberatamente o no se non sono chiuse e bloccate tutte le porte di piano;
 - l'apertura di una porta di piano se la cabina non si è fermata ed è al di fuori della zona di piano prevista a tal fine.
- Tuttavia, tutti i movimenti di ripristino del livello al piano con porte aperte sono ammessi nelle zone definite a condizione che la velocità di tale ripristino sia controllata.

154.9. Rischi per le persone nella cabina

Le cabine degli ascensori devono essere completamente chiuse da pareti cieche, compresi pavimenti e soffitti, ad eccezione di aperture di ventilazione, e dotate di porte cieche. Le porte delle cabine devono essere progettate ed installate in modo che la cabina non possa effettuare alcun movimento, tranne quelli di ripristino del livello di cui al precedente punto 154.8, terzo comma, se le porte non sono chiuse, e si fermi in caso di apertura delle porte.

Le porte delle cabine devono rimanere chiuse e bloccate in caso di arresto tra due livelli se esiste un rischio di caduta tra la cabina e le difese del vano o in mancanza di difese del vano.

In caso di guasto dell'alimentazione di energia o dei componenti, l'ascensore deve essere dotato di dispositivi destinati ad impedire la caduta libera della cabina o movimenti ascendenti incontrollati di essa.

Il dispositivo che impedisce la caduta libera della cabina deve essere indipendente dagli elementi di sospensione della cabina.

Tale dispositivo deve essere in grado di arrestare la cabina con il suo carico nominale ed alla velocità massima prevista dall'installatore dell'ascensore. L'arresto dovuto all'azione di detto dispositivo non deve provocare una decelerazione pericolosa per gli occupanti, in tutte le condizioni di carico.

Devono essere installati ammortizzatori tra il fondo del vano di corsa ed il pavimento della cabina.

In questo caso lo spazio libero previsto al punto 154.8 deve essere misurato con gli ammortizzatori completamente compressi.

Detto requisito non si applica agli ascensori la cui cabina, per la progettazione del sistema di azionamento, non può invadere lo spazio libero previsto al paragrafo 154.8.

Gli ascensori devono essere progettati e costruiti in modo da poter essere messi in movimento soltanto se il dispositivo, di cui al comma 3 del presente punto, è in posizione operativa.

154.10. Altri rischi

Quando sono motorizzate, le porte di piano, le porte delle cabine, o l'insieme di esse, devono essere munite di un dispositivo che eviti i rischi di schiacciamento durante il loro movimento.

Quando debbono contribuire alla protezione dell'edificio contro l'incendio, le porte di piano, incluse quelle che comprendono parti vetrate, debbono presentare un'adequata resistenza al fuoco, caratterizzata dalla loro integrità e dalle loro proprietà relative all'isolamento (non propagazione della fiamma) e alla trasmissione di calore (irraggiamento termico).

Gli eventuali contrappesi devono essere installati in modo da evitare qualsiasi rischio di collisione con la cabina o di caduta sulla stessa.

Gli ascensori devono essere dotati di mezzi che consentano di liberare e di evacuare le persone imprigionate nella cabina.

Le cabine devono essere munite di mezzi di comunicazione bidirezionali che consentano di ottenere un collegamento permanente con un servizio di pronto intervento.

Gli ascensori devono essere progettati e costruiti in modo che, se la temperatura nel locale del macchinario supera quella massima prevista dall'installatore dell'ascensore, essi possano terminare i movimenti in corso e non accettino nuovi ordini di manovra.

Le cabine devono essere progettate e costruite in modo da assicurare un'aerazione sufficiente ai passeggeri, anche in caso di arresto prolungato.

Nella cabina vi deve essere un'illuminazione sufficiente durante l'uso o quando una porta è aperta; inoltre deve esistere un'illuminazione di emergenza.

I mezzi di comunicazione di cui al comma 5 e l'illuminazione di emergenza di cui al comma 8 del presente punto, devono essere progettati e costruiti per poter funzionare anche in caso di mancanza di energia normale di alimentazione. Il loro tempo di funzionamento deve essere sufficiente per consentire il normale svolgimento delle operazioni di soccorso.

Il circuito di comando degli ascensori utilizzabili in caso di incendio deve essere progettato e costruito in modo che si possa evitarne l'arresto ad alcuni piani e consentire il controllo preferenziale dell'ascensore da parte delle squadre di soccorso.

154.11. Marcatura

Oltre alle indicazioni minime prescritte per qualsiasi macchina conformemente al punto 1.7.3 dell'allegato I della direttiva 89/392/CEE, ogni cabina deve essere dotata di una targa ben visibile nella quale siano chiaramente indicati il carico nominale di esercizio in chilogrammi ed il numero massimo di persone che possono prendervi posto.

Se l'ascensore è progettato in modo tale che le persone imprigionate nella cabina possano liberarsi senza ricorrere ad aiuto esterno, le istruzioni relative devono essere chiare e visibili nella cabina.

154.12. Istruzioni per l'uso

I componenti di sicurezza di cui all'allegato IV del citato D.P.R. 162/1999, devono essere corredati di un libretto d'istruzioni redatto in lingua italiana o in un'altra lingua comunitaria accettata dall'installatore di modo che il montaggio, i collegamenti, la regolazione e la manutenzione, possano essere effettuati correttamente e senza rischi. Detta documentazione deve comprendere almeno:

- un libretto d'istruzioni contenente i disegni e gli schemi necessari all'utilizzazione normale, nonché alla manutenzione, all'ispezione, alla riparazione, alle verifiche periodiche ed alla manovra di soccorso di cui al comma 4 del punto 154.10;
- un registro sul quale si possono annotare le riparazioni e, se del caso, le verifiche periodiche.

154.13. Marcatura CE di conformità

Il D.P.R. n. 162/1999 all'art. 7 ha introdotto la marcatura CE di conformità, costituita dalle iniziali "CE" secondo il modello grafico di cui all'allegato III dello stesso D.P.R., riportato nella figura 154.1.

La marcatura CE deve essere apposta in ogni cabina di ascensore in modo chiaro e visibile conformemente al punto 5 dell'allegato I della direttiva 89/392/CEE, e deve, altresì, essere apposta su ciascun componente di sicurezza elencato nell'allegato IV sempre del D.P.R. 162/1999 o, se ciò non è possibile, su un'etichetta fissata al componente di sicurezza.

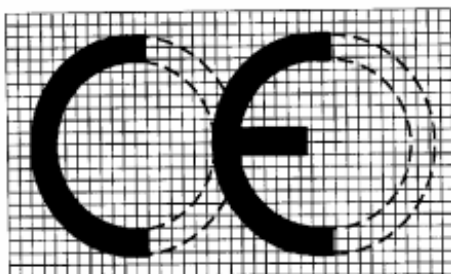


Fig. 154.1. – Simbolo di marcatura CE

È vietato apporre sugli ascensori o sui componenti di sicurezza marcature che possano indurre in errore i terzi circa il significato ed il simbolo grafico della marcatura CE. Sugli ascensori o sui componenti di sicurezza può essere apposto ogni altro marchio purché questo non limiti la visibilità e la leggibilità della marcatura CE.

Quando sia accertata una apposizione irregolare di marcatura CE l'installatore dell'ascensore, il fabbricante del componente di sicurezza o il mandatario di quest'ultimo stabilito nel territorio dell'Unione europea, devono conformare il prodotto alle disposizioni sulla marcatura CE.

In caso di riduzione o di ingrandimento della marcatura CE, devono essere rispettate le proporzioni indicate nel simbolo di cui sopra.

I diversi elementi della marcatura CE devono avere sostanzialmente la stessa dimensione verticale, che non può essere inferiore a 5 mm. Per i componenti di sicurezza di piccole dimensioni si può derogare a detta dimensione minima.

154.14. Componenti di sicurezza

L'elenco dei componenti di sicurezza di cui all'art. 1, paragrafo 1 e all'art. 8, paragrafo 1 del D.P.R. n. 162/1999 è il seguente:

- 1) dispositivi di bloccaggio delle porte di piano;
- 2) dispositivi paracadute di cui al paragrafo 3.2 dell'allegato 1 che impediscono la caduta della cabina o movimenti ascendenti incontrollati;
- 3) dispositivi di limitazione di velocità eccessiva;
- 4) a) ammortizzatori ad accumulazione di energia:
 - a caratteristica non lineare;
 - con smorzamento del movimento di ritorno;b) ammortizzatori a dissipazione di energia;
- 5) dispositivi di sicurezza su martinetti dei circuiti idraulici di potenza quando sono utilizzati come dispositivi paracadute;
- 6) dispositivi elettrici di sicurezza con funzione di interruttori di sicurezza con componenti elettronici.

154.15. Requisiti degli ascensori per i soggetti portatori di handicap

- a) Negli edifici di nuova edificazione, non residenziali, l'ascensore deve avere le seguenti caratteristiche:

- cabina di dimensioni minime di 1,40 m di profondità e 1,10 m di larghezza;
 - porta con luce netta minima di 0,80 m, posta sul lato corto;
 - piattaforma minima di distribuzione anteriormente alla porta della cabina di 1,50 x 1,50 m.
- b) Negli edifici di nuova edificazione residenziali l'ascensore deve avere le seguenti caratteristiche:
- cabina di dimensioni minime di 1,30 m di profondità e 0,95 m di larghezza;
 - porta con luce netta minima di 0,80 m posta sul lato corto;
 - piattaforma minima di distribuzione anteriormente alla porta della cabina di 1,50 x 1,50 m.
- c) L'ascensore in caso di adeguamento di edifici preesistenti, ove non sia possibile l'installazione di cabine di dimensioni superiori, può avere le seguenti caratteristiche:
- cabina di dimensioni minime di 1,20 m di profondità e 0,80 m di larghezza;
 - porta con luce netta minima di 0,75 m posta sul lato corto;
 - piattaforma minima di distribuzione anteriormente alla porta della cabina di 1,40 x 1,40 m.

Le porte di cabina e di piano devono essere del tipo a scorrimento automatico. Nel caso di adeguamento la porta di piano può essere del tipo ad anta incernierata purché dotata di sistema per l'apertura automatica.

In tutti i casi le porte devono rimanere aperte per almeno 8 secondi e il tempo di chiusura non deve essere inferiore a 4 sec.

L'arresto ai piani deve avvenire con autolivellamento con tolleranza massima ± 2 cm.

Lo stazionamento della cabina ai piani di fermata deve avvenire con porte chiuse.

La botoniera di comando interna ed esterna deve avere i bottoni ad una altezza massima compresa tra 1,10 e 1,40 m; per ascensori del tipo a), b) e c) la botoniera interna deve essere posta su una parete laterale ad almeno 35 cm dalla porta della cabina.

Nell'interno della cabina, oltre al campanello di allarme, deve essere posto un citofono ad altezza compresa tra 1,10 m e 1,30 m e una luce d'emergenza con autonomia minima di h. 3

I pulsanti di comando devono prevedere la numerazione in rilievo e le scritte con traduzione in Braille: in adiacenza alla botoniera esterna deve essere posta una placca di riconoscimento di piano in caratteri Braille.

Si deve prevedere la segnalazione sonora dell'arrivo al piano e, ove possibile, l'installazione di un sedile ribaltabile con ritorno automatico.

154.16. Servoscala

154.16.1. Definizioni

Per servoscala si intende un'apparecchiatura costituita da un mezzo di carico opportunamente attrezzato per il trasporto di persone con ridotta o impedita capacità motoria, marciante lungo il lato di una scala o di un piano inclinato e che si sposta, azionato da un motore elettrico, nei due sensi di marcia vincolato a guida/e.

I servoscala si distinguono nelle seguenti categorie:

- a) pedana servoscala: per il trasporto di persona in piedi;
- b) sedile servoscala: per il trasporto di persona seduta;
- c) pedana servoscala a sedile ribaltabile: per il trasporto di persona in piedi o seduta;
- d) piattaforma servoscala a piattaforma ribaltabile: per il trasporto di persona su sedia a ruote;
- e) piattaforma servoscala a piattaforma e sedile ribaltabile: per il trasporto di persona su sedia a ruote o persona seduta.

I servoscala sono consentiti in via alternativa ad ascensori e, preferibilmente, per superare differenze di quota non superiori a 4 m.

Nei luoghi aperti al pubblico e di norma nelle parti comuni di un edificio, i servoscala devono consentire il superamento del dislivello anche a persona su sedia a ruote: in tal caso, allorché la libera visuale tra persona su piattaforma e persona posta lungo il percorso dell'apparecchiatura sia inferiore a 2 m, è necessario che l'intero spazio interessato dalla piattaforma in movimento sia protetto e delimitato da idoneo parapetto e quindi l'apparecchiatura marci in sede propria con cancelletti automatici alle estremità della corsa. In alternativa alla marcia in sede propria è consentita marcia con accompagnatore lungo tutto il percorso con comandi equivalenti ad uso dello stesso, ovvero che opportune segnalazioni acustiche e visive segnalino l'apparecchiatura in movimento. In ogni caso i servoscala devono avere le caratteristiche di cui ai seguenti punti.

154.16.2. Dimensioni

Per categoria a) pedana non inferiore a 35 x 35 cm.

Per categoria b) e c) sedile non inferiore a 35 x 40 cm, posto a 40÷50 cm da sottostante predellino per appoggio piedi di dimensioni non inferiori a 30 x 20 cm.

Per categoria d) ed e) piattaforma (escluse costole mobili) non inferiore a 70 x 75 cm in luoghi aperti al pubblico.

154.16.3. Portata

Per le categorie a), b) e c) non inferiore a 100 kg e non superiore a 200 kg.

Per le categorie d) ed e) non inferiore a 150 kg, in luoghi aperti al pubblico, e 130 negli altri casi.

154.16.4. Velocità

Massima velocità riferita a percorso rettilineo 10 cm/sec.

154.16.5. Comandi

Sia sul servoscala che al piano devono essere previsti comandi per salita-discesa e chiamata-rimando posti ad un'altezza compresa tra 70 cm e 110 cm. È consigliabile prevedere anche un collegamento per comandi volanti ad uso di un accompagnatore lungo il percorso.

154.16.6. Ancoraggi

Gli ancoraggi delle guide e loro giunti devono sopportare il carico mobile moltiplicato per 1,5.

154.16.7. Sicurezze elettriche

Tensione massima di alimentazione V 220 monofase (preferibilmente V 24 cc.).

Tensione del circuito ausiliario: V 24.

Interruttore differenziale ad alta sensibilità (30 mA).

Isolamenti in genere a norma CEI.

Messa a terra di tutte le masse metalliche; negli interventi di ristrutturazione è ammessa, in alternativa, l'adozione di doppi isolamenti.

154.16.8. Sicurezze dei comandi

Devono essere del tipo "uomo presente" e protette contro l'azionamento accidentale in modo meccanico oppure attraverso una determinata sequenza di comandi elettrici; devono essere integrati da interruttore a chiave estraibile e consentire la possibilità di fermare l'apparecchiatura in movimento da tutti i posti di comando.

I pulsanti di chiamata e rimando ai piani devono essere installati quando dalla posizione di comando sia possibile il controllo visivo di tutto il percorso del servoscala ovvero quando la marcia del servoscala avvenga in posizione di chiusura a piattaforma ribaltata.

154.16.9. Sicurezze meccaniche

Devono essere garantite le seguenti caratteristiche:

- a) coefficiente di sicurezza minimo: $K = 2$ per parti meccaniche in genere ed in particolare:
 - per traino a fune (sempre due indipendenti) $K = 6$ cad.;
 - per traino a catena (due indipendenti $K = 6$ cad. ovvero una $K = 10$);
 - per traino pignone cremagliera o simili $K = 2$;
 - per traino ad aderenza $K = 2$;
- b) limitatore di velocità con paracadute che entri in funzione prima che la velocità del mezzo mobile superi di 1,5 volte quella massima ed essere tale da comandare l'arresto del motore principale consentendo l'arresto del mezzo mobile entro uno spazio di 5 cm misurato in verticale dal punto corrispondente all'entrata in funzione del limitatore;
- c) freno mediante dispositivi in grado di fermare il mezzo mobile in meno di 8 cm misurati lungo la guida, dal momento della attivazione.

154.16.10. Sicurezza anticaduta

Per i servoscala di tipo a), b), c) si devono prevedere barre o braccioli di protezione (almeno uno posto verso il basso) mentre per quelli di tipo d) ed e) oltre alle barre di cui sopra si devono prevedere bandelle o scivoli ribaltabili di contenimento sui lati della piattaforma perpendicolari al moto.

Le barre, le bandelle, gli scivoli ed i braccioli durante il moto devono essere in posizione di contenimento della persona e/o della sedia a ruote.

Nei servoscala di categoria d) ed e) l'accesso o l'uscita dalla piattaforma posta nella posizione più alta raggiungibile deve avvenire con un solo scivolo abbassato.

Lo scivolo che consente l'accesso o l'uscita dalla piattaforma scarica o a pieno carico deve raccordare la stessa al calpestio mediante una pendenza non superiore al 15%.

Sicurezza di percorso:

- lungo tutto il percorso di un servoscala lo spazio interessato dall'apparecchiatura in movimento e quello interessato dalla persona utilizzatrice, deve essere libero da qualsiasi ostacolo fisso o mobile quali porte, finestre, sportelli, intradosso, solai sovrastanti ecc. Nei casi ove non sia prevista la marcia in sede propria del servoscala, dovranno essere previste le seguenti sicurezze:
- sistema anticesoimento nel moto verso l'alto da prevedere sul bordo superiore del corpo macchina e della piattaforma;
- sistema antischiacciamento nel moto verso il basso interessante tutta la parte al di sotto del piano della pedana o piattaforma e del corpo macchina;

- sistema antiurto nel moto verso il basso da prevedere in corrispondenza del bordo inferiore del corpo macchina e della piattaforma.

154.17. Piattaforme elevatrici

Le piattaforme elevatrici per superare dislivelli, di norma, non superiori a ml 4, con velocità non superiore a 0,1 m/s, devono rispettare, per quanto compatibili, le prescrizioni tecniche specificate per i servoscala.

Le piattaforme ed il relativo vano corsa devono avere opportuna protezione ed i due accessi muniti di cancelletto. La protezione del vano corsa ed il cancelletto del livello inferiore devono avere altezza tale da non consentire il raggiungimento dello spazio sottostante la piattaforma, in nessuna posizione della stessa.

La portata utile minima deve essere di 130 kg.

Il vano corsa deve avere dimensioni minime pari a 0,80 x 1,20 m.

Se le piattaforme sono installate all'esterno, gli impianti devono risultare protetti dagli agenti atmosferici.

I requisiti costruttivi dei montascale, per molto tempo privi di regolamentazione, sono contenuti nella nuova norma **UNI 9801** - Sollevatori e trasportatori di tipo fisso per disabili (montascale o servoscale). Requisiti di sicurezza.

I componenti di sicurezza dei montacarichi, soggetti a dichiarazione di conformità da parte del costruttore ai sensi del D.P.R. n. 459/1996, sono:

- i dispositivi di blocco delle porte o portelli di piano;
- dispositivo contro eccesso di velocità;
- valvola di blocco (o la valvola di riduzione differenziale);
- i circuiti di sicurezza con componenti elettronici;
- paracadute;
- gli ammortizzatori, esclusi quelli a molla senza ritorno ammortizzato.

Art. 155 - Impianti di antieffrazione ed antintrusione

155.1. Generalità

Il Direttore dei lavori per la pratica realizzazione dell'impianto, oltre al coordinamento di tutte le operazioni necessarie alla realizzazione dello stesso, deve prestare particolare attenzione alla verifica della completezza di tutta la documentazione, ai tempi della sua realizzazione e ad eventuali interferenze con altri lavori.

Verificherà inoltre che i materiali impiegati e la loro messa in opera siano conformi a quanto stabilito dal progetto.

Al termine dei lavori si farà rilasciare il rapporto di verifica dell'impianto che attesterà che lo stesso è stato eseguito a regola d'arte e la documentazione per la successiva gestione e manutenzione.

155.2. Edifici demaniali

In questi edifici per quanto riguarda gli impianti di allarme, l'impresa esecutrice dovrà rilasciare apposita certificazione, verificata favorevolmente dalla USL competente, attestante che gli impianti medesimi sono stati eseguiti in conformità alle normative CEI.

155.3. Norme di riferimento

Gli impianti di allarme dovranno essere realizzati a regola d'arte in rispondenza alla Legge 1° marzo 1968 n. 186. Si considerano a regola d'arte gli impianti di allarme realizzati secondo le norme CEI applicabili, in relazione alla tipologia di edificio, di locale o di impianto specifico oggetto del progetto e precisamente:

- CEI 12-13** *Apparecchi elettronici e loro accessori collegati alla rete per uso domestico o analogo uso generale. Norme di sicurezza.*
- CEI 79-2** *Impianti antieffrazione, antintrusione, antifurto e antiaggressione. Norme particolari per le apparecchiature.*
- CEI 79-3 e variante V1** *Impianti antieffrazione, antintrusione, antifurto e antiaggressione. Norme particolari per gli impianti antieffrazione e antintrusione.*
- CEI 79-4** *Impianti antieffrazione, antintrusione, antifurto e antiaggressione. Norme particolari per il controllo degli accessi.*
- CEI 64-8 (1987) e varianti V1 (1988) e V2 (1989)** *Impianti elettrici utilizzatori a tensione nominale non superiore a 1.000 V in corrente alternata a 1.500 V in corrente continua.*
- CEI 64-9 (1987)** *Impianti elettrici utilizzatori negli edifici a destinazione residenziale e similare.*
- CEI 64-10 (1988)** *Impianti elettrici nei luoghi di spettacolo o di intrattenimento.*
- CEI 64-2 (1987)** *Impianti elettrici nei luoghi con pericolo di esplosione o di incendio.*
- CEI S/423** *Impianti di terra negli edifici civili. Raccomandazioni per l'esecuzione.*
- CEI 103-1 (1971) e variante V1 (1987)** *Impianti telefonici interni.*
- CEI 64-50=UNI 9620** *Edilizia residenziale. Guida per l'integrazione nell'edificio degli impianti elettrici utilizzatori, ausiliari e telefonici.*

Inoltre vanno rispettate le disposizioni della legge 818/1984 per quanto applicabili.

155.4. Prove sulle apparecchiature

- Antintrusione, antifurto, antieffrazione.

Al fine di garantire la piena funzionalità di esercizio ed ai sensi dell'art. 2 della legge 18 ottobre 1977 n. 791, che richiede l'utilizzo di materiale costruito a regola d'arte, tutti i dispositivi di rivelazione, concentrazione, segnalazione locale/remota (teletrasmissione), nonché di controllo (accessi, televisione a circuito chiuso), dovranno rispondere alle norme **CEI 79-2, 79-3 e 79-4**.

Per attestare la rispondenza alle sopradette norme, dette apparecchiature dovranno riportare il previsto marchio di conformità, ove previsto dalle stesse.

Qualora l'apparecchiatura da impiegare non sia contemplata nelle sopraelencate norme, ma esistano norme di riferimento a livello europeo (CENELEC) oppure internazionale (IEC) essa dovrà essere munita di dichiarazione di conformità rilasciata dal costruttore; in ogni caso dovrà essere garantita la sicurezza d'uso: a tal riguardo tutte le apparecchiature elettriche collegate alle linee di alimentazione in bassa tensione (trasformatori, interruttori, fusibili, ecc.), dovranno essere conformi alle CEI 12-13; tale rispondenza dovrà essere certificata da apposito attestato di conformità rilasciato da parte degli organismi competenti degli stati membri della CEE, oppure da dichiarazione di conformità rilasciata dal costruttore.

Tutte le apparecchiature dovranno essere esenti da difetti qualitativi e di lavorazione.

155.5. Caratteristiche tecniche degli impianti

Per quanto attiene alla esecuzione e alla dotazione di impianti sia per gli edifici di tipo residenziale sia per quelli non a carattere residenziale, il sistema di sicurezza dovrà essere realizzato con un livello di prestazione, definito di volta in volta dal progetto in funzione della particolare destinazione d'uso ed ai beni da proteggere presenti (in caso di insufficienza od incompletezza del progetto si farà specifico riferimento alle norme **CEI 79-3 e 79-3 V1**).

155.6. Installazione

Si intende per installazione l'insieme delle operazioni di posa in opera dei componenti atti a realizzare l'impianto antintrusione, antieffrazione ed antifurto così come progettato e commissionato.

155.7. Collaudo

Le verifiche da effettuare a cura del responsabile per il collaudo degli impianti antieffrazione, antintrusione ed antifurto sulla base della documentazione fornita sono:

- a) controllo dell'elenco dei materiali installati e delle relative caratteristiche tecniche;
- b) controllo a vista del posizionamento, fissaggio ed accessibilità della centrale di gestione, dei singoli rilevatori e ogni altro dispositivo competente il sistema, con ulteriore verifica della conformità a livello di prestazione richiesta;
- c) controllo dello schema di localizzazione dei cavi e degli schemi dei collegamenti, verifica della completezza della documentazione tecnica e dei manuali d'uso e tecnici;
- d) calcolo teorico dell'autonomia di funzionamento dell'impianto sulla base degli assorbimenti, del tipo delle batterie e del dimensionamento degli alimentatori installati;
- e) controllo operativo delle funzioni concordate ed in particolare:
 - risposta dell'impianto ad eventi di allarme;
 - risposta dell'impianto ad eventi temporali;
 - risposta dell'impianto ad interventi manuali.

155.8. Istruzioni per la manutenzione

Per garantire l'indispensabile continuità di funzionamento degli impianti devono essere fornite le istruzioni per la loro manutenzione che devono prevedere come minimo l'effettuazione di due visite ordinarie di ispezione all'anno, a partire dalla data di collaudo, da parte di personale specializzato che interverrà su programma di manutenzione preventiva ovvero su chiamata straordinaria. In fase di manutenzione preventiva dovranno essere effettuate tutte le operazioni di verifica necessarie per il controllo del buon funzionamento dell'impianto in generale, ed in particolare:

- a) il funzionamento della centrale di gestione con particolare riguardo alle segnalazioni ottiche ed all'attivazione dei mezzi di allarme;
- b) l'efficienza dell'alimentare e lo stato di carica delle batterie;
- c) la sensibilità e la portata dei rilevatori;
- d) l'efficienza degli organi di segnalazione d'allarme e di comando dei mezzi di trasmissione degli allarmi e di ogni altro dispositivo componente il sistema.

Art. 156 - Criteri di valutazione dei requisiti acustici nelle costruzioni edilizie e nelle scuole

156.1. Generalità e disposizioni normative

156.1.1. Generalità

Le seguenti disposizioni di Capitolato hanno lo scopo di stabilire le modalità per la valutazione quantitativa della protezione contro i rumori in un edificio. Vengono prese in considerazione le modalità di misura, l'elaborazione e la presentazione dei risultati e si stabiliranno criteri di classificazione e di collaudo nei rispetti della protezione contro i rumori.

Tutti gli ambienti che dovranno rispondere a particolari requisiti acustici o di differenti condizioni acustiche dovranno dare esito positivo alle prove nel seguito descritte. Qualora le prove non confermino il raggiungimento dei valori minimi accettabili, dovranno porsi in opera materiali integrativi, quali quelli di cui agli artt. 66 e 67 del presente Capitolato.

Tutti i materiali saranno collocati con tutti gli accorgimenti e le norme prescritte dalle Ditte produttrici o fornitrici, in modo da evitare danneggiamenti o alterazioni tali da far perdere efficacia agli stessi.

I materiali dovranno inoltre collocarsi prevedendo la perfetta tenuta all'aria e al vapore.

Oltre alle disposizioni nel seguito descritte si dovranno comunque rispettare eventuali specifiche tecniche ed esecutive discendenti da norme che potranno essere in futuro emanate.

Le misure, le determinazioni sperimentali, la presentazione e la valutazione dei dati, pur ricercando le modalità più semplici e pratiche, seguiranno, per quanto possibile, le raccomandazioni ISO ⁷ UNI ⁸; le caratteristiche degli strumenti di misura seguiranno le raccomandazioni ISO, IEC ⁹ o CEI ¹⁰.

156.1.2. Disposizioni normative

C.M. 30 aprile 1966, n. 1769 - Criteri di valutazione e collaudo dei requisiti acustici nelle costruzioni edilizie, del Ministero dei Lavori Pubblici - Presidenza del Consiglio Superiore - Servizio Tecnico Centrale.

C.M. 22 maggio 1967, n. 3150 - Criteri di valutazione e collaudo dei requisiti acustici negli edifici scolastici, del Ministero dei Lavori Pubblici - Presidenza del Consiglio Superiore - Servizio Tecnico Centrale

D.M. 18 dicembre 1975 - Norme tecniche aggiornate relative all'edilizia scolastica, ivi compresi gli indici minimi di funzionalità didattica, edilizia ed urbanistica da osservarsi nella esecuzione di opere di edilizia scolastica.

156.2. Zone di ubicazione e condizioni

Le condizioni di silenziosi di un edificio dipendono non solo dalle modalità di costruzione, ma anche dalla zona di ubicazione: rurale, suburbana, residenziale, urbana, semi-industriale, industriale (ISO-TC/43-314).

Eventuale

Considerata la particolarità della costruzione e il suo contesto d'inserimento, dovranno determinarsi i livelli d'isolamento acustico normalizzato e/o di livello di rumore di calpestio normalizzato nonché la misura di riverberazione nell'ambiente disturbato.

156.3. Misura delle caratteristiche acustiche di un edificio

156.3.1. Definizioni

L'isolamento acustico per via aerea tra due ambienti sarà determinato dalla differenza fra il livello di pressione sonora misurato nell'ambiente disturbante e il livello di pressione sonora misurato nell'ambiente disturbato; i livelli di pressione sonora devono essere misurati per bande di ottava.

Il livello di rumore di calpestio sarà determinato dalla misura per bande di ottava del livello di pressione sonora nell'ambiente sottostante quando sul pavimento del vano superiore agisce la macchina normalizzata generatrice di calpestio.

Sia l'isolamento acustico per via aerea, sia il livello di rumore di calpestio debbono essere misurati in ambienti vuoti e non arredati con la presenza di due persone al massimo.

156.3.2. Misurazione di livello sonoro normalizzato

La rumorosità di un servizio verrà determinata dal livello di rumore che sarà rilevato con un misuratore di livello sonoro normalizzato e sarà eseguita in ambienti residenziali, indipendentemente dalla posizione dell'elemento disturbante. Si specificano i servizi da esaminare:

- impianti di riscaldamento;
- scarichi idraulici, bagni, gabinetti, rubinetterie;
- impianto di condizionamento;
- ascensore;
-
-

156.3.3. Grandezze da misurare ed apparecchi di misura

Nelle costruzioni di edilizia di civile abitazione la determinazione in opera dell'isolamento acustico per via aerea di pareti divisorie interne è limitata alle pareti che circoscrivono un alloggio.

La determinazione della rumorosità provocata dai servizi e dagli impianti fissi è limitata agli ambienti residenziali.

Per quanto riguarda i disturbi provenienti dall'impianto idraulico, il livello di rumore va misurato in un appartamento diverso da quello nel quale viene utilizzato il servizio.

Il coefficiente di assorbimento acustico ed il tempo di riverberazione vengono determinati con modalità da stabilire in caso di riconosciuta utilità.

Le grandezze da misurare sono le seguenti:

- a) isolamento acustico per via aerea di pareti divisorie interne e fra determinati ambienti;
- b) isolamento acustico per via aerea di solai;
- c) isolamento acustico per via aerea di pareti esterne;
- d) livello di rumore di calpestio di solai;
- e) rumorosità provocata da servizi e da impianti fissi;
- f) rumorosità provocata da agenti atmosferici;
- g) coefficiente di assorbimento acustico;
- h) tempo di riverberazione.

I misuratori di livello sonoro da utilizzare nei rilievi devono soddisfare le norme CEI (29 gennaio 1958) o le norme IEC per i tipi non di precisione (Pubblicazione 123).

Gli analizzatori per filtri di ottava devono rispondere alle proposte di norme IEC (29 Central Office 62).

La macchina generatrice di calpestio deve rispondere alle prescrizioni ISO (Recommendation 219).

Gli apparecchi di misura devono rientrare nelle tolleranze stabilite.

Per le misurazioni bisogna fare riferimento alle seguenti norme:

UNI EN ISO 140-1 *Acustica. Misurazione dell'isolamento acustico in edifici e di elementi di edificio. Requisiti per le attrezzature di laboratorio con soppressione della trasmissione laterale.*

UNI EN ISO 140-3 *Acustica. Misurazione dell'isolamento acustico in edifici e di elementi di edificio. Misurazione in laboratorio dell'isolamento acustico per via aerea di elementi di edificio.*

UNI EN ISO 140-8 *Acustica. Misurazione dell'isolamento acustico in edificio. Misurazione in laboratorio della riduzione del rumore di calpestio.*

UNI EN ISO 717-1 *Acustica. Valutazione dell'isolamento acustico in edifici e di elementi di edificio. Isolamento acustico per via aerea.*

UNI EN ISO 717-2 *Acustica. Valutazione dell'isolamento acustico in edifici e di elementi di edificio. Isolamento del rumore di calpestio.*

UNI 8270-6:ISO140 *Acustica. Misura dell'isolamento acustico in edifici ed elementi di edificio. Misura in laboratorio dell'isolamento dai rumori di calpestio di solai.*

UNI 10708-1 *Acustica. Misurazione dell'isolamento acustico in edifici e di elementi di edificio. Misurazioni in opera dell'isolamento acustico per via aerea tra ambienti.*

UNI 10708-3 *Acustica. Misurazione dell'isolamento acustico in edifici e di elementi di edificio. Misurazioni in opera dell'isolamento dal rumore di calpestio di solai.*

UNI EN 20140-2 *Acustica. Misura dell'isolamento acustico di edifici e di elementi di edificio. Determinazione, verifica e applicazione della precisione dei dati.*

UNI EN 20140-9 *Acustica. Misurazione dell'isolamento acustico in edifici e in elementi di edificio. Misurazione in laboratorio dell'isolamento acustico per via aerea da ambiente a ambiente coperti dallo stesso controsoffitto.*

UNI EN 20140-10 *Acustica. Misura dell'isolamento acustico in edifici e di elementi di edificio. Misura in laboratorio dell'isolamento acustico per via aerea di piccoli elementi di edificio.*

Art 157 - Collaudo e classificazione degli edifici dal punto di vista acustico

157.1. Generalità

Il collaudo e la classificazione consentono di riassumere un complesso di proprietà, esposte in un certificato di prova, che vengono determinate in modo quantitativo attraverso misure dirette; devono risultare da una determinazione sull'edificio stesso ed essere eventualmente integrate da dati di progetto e da rilievi di laboratorio.

Il collaudo dovrà specificare se l'edificio risponde o no alle prescrizioni del presente Capitolato.

Se si richiede una classificazione, ad ogni edificio o parte di esso potrà attribuirsi una qualifica che riassume il comportamento acustico, qualifica che si propone di specificare attraverso una graduatoria se un edificio potrà considerarsi acusticamente isolato. Gli edifici qualificati acusticamente isolati potranno esserlo di grado "normale" o di grado "superiore".

Quando si considerano in una stessa località gruppi di edifici costruiti in serie e con lo stesso sistema si può ammettere sufficiente un collaudo per campioni da eseguirsi nella misura di uno almeno ogni venti edifici costruiti.

In un edificio non è necessario eseguire la stessa misura (ad es. quella di livello di rumore di calpestio) in tutti i casi possibili; si limiteranno le determinazioni per ogni tipo costruttivamente distinto di struttura e possibilmente a tre casi

omogenei (ad esempio, il livello di rumore di calpestio si misura in tre cucine con marmitte ed in tre ambienti di soggiorno con pavimento di legno, perché le due strutture, agli effetti del calpestio, devono essere ritenute diverse). Misure che presentano particolari difficoltà o che si ritengano superflue possono non essere eseguite, ma se ne deve giustificare l'assenza nel certificato di collaudo.

Misure previste dal presente Capitolato, possono essere ulteriormente richieste da interessati all'atto del collaudo, ma saranno effettuate a giudizio del Collaudatore.

Qualunque alterazione nella struttura, variazione nella distribuzione degli ambienti, cambiamento nei servizi, ecc. può alterare qualche dato acustico; quindi le singole valutazioni e la classificazione si riferiscono alle condizioni ed al momento del collaudo.

157.2. Determinazione delle grandezze acustiche

157.2.1. Definizioni, termini, simboli

Termine	Simbolo	Definizione	Unità di misura
Livello di pressione sonora	L	Valore definito dall'espressione: $L=20 \log_{10} (p/ p_0)$ <p>p = valore efficace della pressione sonora nel punto considerato $p_0 = \text{valore efficace della pressione sonora di riferimento}$ $2.104 \text{ dine/cm}^2 = 20 \text{ mN/ m}^2$</p>	dB
Isolamento acustico tra due ambienti ad una determinata frequenza	D	Differenza tra il livello di pressione sonora nell'ambiente in cui vi è la sorgente sonora (ambiente disturbante) ed il livello di pressione sonora L_2 nell'altro ambiente (ambiente disturbato); definito dall'espressione: $D= L_1 - L_2 = 20 \log(p_1/ p_2)$	dB
Isolamento acustico normalizzato ad una determinata frequenza	D_n	Valore definito dall'espressione: $D_n = D + 10 \log(A_0/ A)$ dove: A= assorbimento (m^2)dell'ambiente disturbato; $A_0 = \text{assorbimento acustico di riferimento stabilito in } 10 (m^2)$	dB
Potere fonoisolante di un tramezzo ad una determinata frequenza	R	Valore definito dall'espressione: $R = D - 10 \log(A/S)$ Dove: S = superficie dei tramezzo espressa in m^2	dB
Livello di rumore di calpestio ad una determinata frequenza	L_c	Livello di pressione sonora per una data banda di frequenza in un ambiente disturbato quando in un altro ambiente (disturbante) agisce la macchina normalizzata generatrice di calpestio.	dB
Livello di rumore di calpestio normalizzato ad una determinata frequenza	L_n	Valore definito dall'espressione: $L_n = L_0 - 10 \log(A_0/ A)$	dB
Coefficiente di assorbimento acustico		Rapporto tra l'energia assorbita e quella incidente	-
Rumore bianco	a	Rumore il cui spettro è continuo e uniforme in funzione della frequenza, misurata per bande Df di larghezza costante	-
Tempo di riverberazione	T	Tempo necessario perché il livello di pressione sonora in un ambiente sia ridotto di 60 dB rispetto a quello che si ha all'istante in cui la sorgente sonora ha cessato di funzionare	sec
Indice di valutazione	I	Ordinata in dB di ciascuna delle curve limite ISO per l'isolamento acustico ed il livello di rumore di calpestio in corrispondenza all'ascissa di 500 Hz	dB

157.3. Isolamento acustico e potere fonoisolante

157.3.1. Produzione del campo sonoro

Il suono per via aerea può essere emesso:

- a) utilizzando uno o più altoparlanti che emettono un rumore bianco filtrato per bande di ottava;
- b) utilizzando (solo per misure in opera) la macchina di calpestio che agisce su una tavola (o sistema di tavole) isolata in modo da eliminare la trasmissione di vibrazioni per via solida. (Per quest'ultima modalità verranno stabilite apposite prescrizioni).

Le misure sono valide soltanto se il livello di pressione sonora misurato nel locale disturbato è almeno di 10 dB superiore al livello di pressione sonora dovuto al rumore di fondo (alla frequenza di misura).

157.3.2. Modalità delle misure

Le misure devono essere effettuate per bande di un'ottava. I valori delle frequenze nominali da utilizzare nella sorgente disturbante sono:

125 250 500 1000 2000 4000 Hz

Le frequenze di frontiera di un filtro di ottava di frequenza nominale f sono:

$$\frac{f}{\sqrt{2}} \text{ ed } f \times \sqrt{2}$$

ossia:

0,70 f ed 1,41 f

157.3.3. Potere fonoisolante ed isolamento acustico di strutture verticali divisorie

I livelli di pressione sonora L_1 nel locale disturbante ed L_2 in quello disturbato sono determinati con un misuratore di livello sonoro (munito di un analizzatore per bande di ottava di frequenze nominali specificate nel punto 157.3.2. Il rilievo avviene almeno in tre posizioni diverse di ciascun locale (una al centro di questo, le altre in posizione non adiacente alle pareti); come valore di L si assume la media di queste misure.

157.3.4. Isolamento acustico per via aerea di strutture orizzontali

Si esegue in modo del tutto analogo a quello descritto nel punto precedente. tra due ambienti sovrapposti. Si deve indicare se l'ambiente disturbato è quello superiore o quello inferiore. Se come sorgente di rumore si adotta la macchina di calpestio su tavola di legno (solo per misure in opera) si consiglia di scegliere come ambiente disturbante quello inferiore.

157.3.5. Isolamento acustico per via aerea di strutture verticali esterne

La misura viene eseguita in laboratorio. Se è richiesta una misura in opera si deve sistemare una sorgente sonora esterna; l'isolamento viene definito come differenza di livelli sonori nell'ambiente disturbato a finestra aperta e a finestra chiusa. Nel certificato di collaudo deve essere indicato se l'isolamento proviene da dati di laboratorio o da misure dirette.

157.4. Livello di rumore di calpestio

Il calpestio è prodotto da un generatore di calpestio normalizzato (punto 157.3.3).

Tale generatore di calpestio comprende cinque martelli allineati ed equidistanti; la distanza tra i due martelli estremi è di 40 cm; le teste dei martelli che colpiscono il pavimento sono cilindri di ottone o di acciaio del diametro di 3 cm, muniti di estremità sferica del raggio di 50 cm; la massa di ogni martello è di (500 ± 12) g, l'altezza di caduta libera è di $(4 \pm 0,1)$ cm l'intervallo fra i colpi è di $(0,1 \pm 0,005)$ sec.

Il livello sonoro nell'ambiente sottostante viene misurato con un misuratore di livello sonoro normalizzato, su scala di ponderazione C, con costante di tempo alta (slow) munito di un analizzatore per ottave avente le frequenze nominali:

125 250 500 1000 2000 4000 Hz

Le misure sono valide soltanto se il livello di pressione sonora misurato nel locale disturbato è almeno di 10 dB superiore al livello di pressione sonora dovuto al rumore di fondo (alla frequenza di misura).

Per l'esecuzione della misura si rilevano per ogni banda i livelli di pressione sonora nell'ambiente sottostante espressi come media di due misure corrispondenti a due diverse posizioni della macchina di calpestio, una normale all'altra ed al centro dell'ambiente.

L'esecuzione della misura in opera deve essere attuata almeno quattro giorni dopo la definitiva posa in opera del pavimento. Nelle prove di laboratorio, nel caso di pavimenti galleggianti, è consigliabile una seconda determinazione dopo che il pavimento in prova è stato caricato durante quattro giorni con 200 kg/m^2 oltre al peso del massetto.

157.5. Rumorosità provocata da servizi ed impianti fissi

La rumorosità di servizi ed impianti fissi viene determinata utilizzando una misura di livello sonoro con scala di ponderazione A, con costante di tempo alta (slow).

157.6. Coefficiente di assorbimento acustico

157.6.1. Determinazione in laboratorio

Il coefficiente di assorbimento acustico viene determinato in laboratorio in campo sonoro diffuso, attraverso misure del tempo di riverberazione, a camera vuota ed a camera contenente il materiale in esame.

La misura va effettuata in una camera riverberante di almeno 200 mc di volume, su almeno 10 m² di materiale che viene sistemato rispettando tutte le modalità adottate nell'installazione reale (intercapedini, ecc.). Il calcolo del coefficiente di assorbimento acustico viene eseguito utilizzando la formula di Sabine:

$$T = 0,16 \cdot V/A$$

essendo T il tempo di riverberazione in secondi, V il volume della camera in mc, A l'assorbimento acustico in m². Il suono in camera riverberante deve essere emesso da altoparlanti alimentati con suono bianco filtrato per ottave. I valori delle frequenze nominali delle bande di ottava da utilizzare sono:

$$(125) 250 500 1000 2000 (4000) \text{ Hz}$$

157.6.2. Presentazione dei risultati

I risultati delle misure in laboratorio o in opera dell'isolamento per via aerea del livello di rumore di calpestio del coefficiente di assorbimento acustico devono essere rappresentati nelle tavole indicate nel successivo punto 157.6.3. mediante le spezzate che collegano i punti sperimentali segnati sui diagrammi.

Si devono disegnare o descrivere le strutture in esame (in particolare deve essere specificata la natura del pavimento sottoposto a calpestio); nel caso di misure in opera si deve allegare una pianta dell'edificio nella quale compaiano chiaramente gli ambienti esaminati.

La rumorosità dei servizi viene indicata in dB (A) Nel certificato devono essere chiaramente indicati i punti di misura, la causa della rumorosità misurata e le condizioni di funzionamento dei servizi stessi durante la misura; deve essere data indicazione del livello di rumore di fondo.

157.6.3. Valutazione dei risultati

Il progetto di raccomandazione ISO (TC 43/362) descrive un metodo che consente di valutare l'isolamento di un locale contro i rumori aerei ed i rumori di calpestio, riunendo i risultati delle misure in un indice di qualità unico, che definisce le prescrizioni sull'isolamento acustico.

Le prescrizioni sono definite da una curva limite per l'isolamento via aerea e da una curva limite per il livello del rumore di calpestio. Queste due curve sono riportate nelle figure 157.1-a e 157.1-b; esse sono caratterizzate dal valore in dB che assumono per la frequenza di 500 Hz, valore che è definito indice di valutazione.

Per stabilire l'accettabilità dell'isolamento acustico e del rumore di calpestio si tracciano le relative curve ISO, caratterizzate dal valore in dB dell'ordinata a 500 Hz, quindi relative a determinati indici di valutazione, come stabilito nel successivo punto 158.6.3.1. Nel caso si debba procedere ad una classificazione si tracciano due curve limite, relative a due indici di valutazione.

157.6.3.1. Criteri di accettabilità per l'isolamento acustico

Come criterio di accettabilità per l'isolamento acustico, si verificherà che i punti sperimentali siano al di sopra della curva limite, a meno della seguente tolleranza: la somma delle differenze di livello fra la curva limite e i punti del diagramma sperimentale che stanno al di sotto di essa non deve superare 12 dB; lo scarto massimo per una frequenza qualsiasi, non deve superare 5 dB.

Nel caso di classificazione, si deve specificare quale curva limite viene soddisfatta.

157.6.3.2. Criterio di accettabilità per il livello di calpestio

Come criterio di accettabilità per il livello di calpestio si verificherà che i punti sperimentali siano al di sotto della curva limite, a meno della seguente tolleranza: la somma delle differenze di livello fra i punti sperimentali che stanno al di sopra della curva limite e la curva limite stessa non deve superare 12 dB; lo scarto massimo per una frequenza qualsiasi non deve superare 7 dB.

Nel caso di classificazione, si deve specificare quale curva limite viene soddisfatta.

157.6.3.3. Criterio di accettabilità per la rumorosità dei servizi

Come criterio di accettabilità per la rumorosità dei servizi (determinata dal massimo livello sonoro rilevato) si stabiliscono i limiti che non devono essere superati (vedi punto 157.6.3.1.).

157.7. Esecuzione delle misure e presentazione definitiva dei dati

Per ogni tipo di costruzione, nel quale vengono richiesti requisiti acustici, si stabiliscono le misure in laboratorio ed in opera da richiedere, i valori numerici atti a stabilire l'accettabilità ed eventualmente la classificazione. I risultati delle misure dovranno essere riassunti nella tabella indicata nel punto 157.9. (o in parte di essa a seconda delle richieste del presente Capitolato). In base a questi dati risulteranno o no soddisfatte le condizioni di accettabilità e potrà essere stabilita la classificazione.

CURVE LIMITE

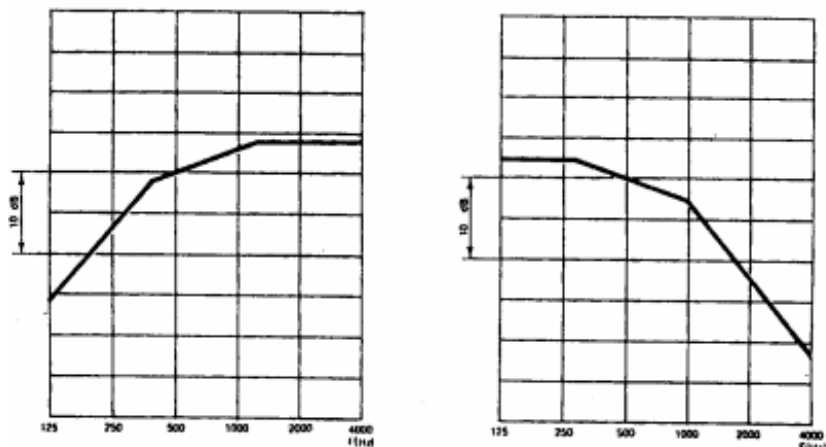


Fig. 157.1 – Isolamento acustico, livello di rumore

157.8. Elenco delle tavole

- 1) Isolamento acustico di parete di solaio.
- 2) Potere fonoisolante.
- 3) Livello di rumore di calpestio.

(Su queste tre tavole devono essere tracciate le curve limite definite dagli indici di valutazione segnati nella tabella riportata nel punto 157.9)

- 4) Coefficiente di assorbimento acustico.

157.9. Tabelle riassuntive e misure da effettuare

(Se non si richiede una classificazione si considera un solo valore di accettabilità per ogni misura richiesta). Si adottano i concetti generali, i metodi di misura di campionamento, i criteri di approssimazione nella valutazione indicati in precedenza.

Le misure di laboratorio da effettuare sono le seguenti:

Requisiti (misure di laboratorio)	Isolamento normale*	Isolamento superiore*
Potere fonoisolante di strutture verticali esterne Indice di valutazione	SI/NO	SI/NO
Potere fonoisolante di strutture divisorie interne Indice di valutazione	SI/NO	SI/NO
Potere fonoisolante di strutture orizzontali Indice di valutazione	SI/NO	SI/NO
Livello di rumore di calpestio normalizzato Indice di valutazione	SI/NO	SI/NO

* Indicare se effettuare la misurazione

Le misure da effettuare in opera sono le seguenti:

Requisiti (misure di laboratorio)	Isolamento normale*	Isolamento superiore*
Isolamento acustico di strutture divisorie interne. Indice di valutazione.	SI/NO	SI/NO
Isolamento acustico di strutture orizzontali. Indice di valutazione.	SI/NO	SI/NO
Livelli di rumore di calpestio. Indice di valutazione.	SI/NO	SI/NO
Livello di rumore di impianti di riscaldamento. Indice di valutazione.	SI/NO	SI/NO
Livello di rumore di scarichi idraulici, bagni, ecc. Indice di valutazione.	SI/NO	SI/NO

* Indicare se effettuare la misurazione

Nel caso di classificazione se sono soddisfatti tutti i dati qualitativamente inferiori l'edificio è classificato acusticamente isolato di grado normale; se sono soddisfatti tutti i dati qualitativamente superiori l'edificio è classificato acusticamente isolato di grado superiore.

157.10. Criteri di valutazione e collaudo dei requisiti acustici per l'edilizia civile

157.10.1. Valori delle misure di laboratorio

I dati devono essere misurati in laboratori autorizzati e presentati nella forma prescritta nel presente Capitolato. I rilievi di laboratorio consentono di specificare alcune proprietà, espone in un certificato di prova, che vengono determinate in modo quantitativo attraverso misure dirette. Si dovrà specificare se la struttura risponde o no alle prescrizioni richieste.

157.10.2. Requisiti di accettabilità per costruzioni di edilizia civile da determinarsi in laboratorio

Requisiti (misure di laboratorio)	Isolamento normale	Isolamento superiore
Potere fonoisolante di strutture verticali esterne Indice di valutazione	40 dB	47 dB
Potere fonoisolante di strutture divisorie interne Indice di valutazione	40 dB	47 dB
Potere fonoisolante di strutture orizzontali Indice di valutazione	40 dB	47 dB
Livello di rumore di calpestio normalizzato Indice di valutazione	71 dB	66 dB

Nel successivo punto 157.10.4 sono riprodotti i facsimili dei moduli per queste determinazioni, sui quali sono segnate le due curve limite.

157.10.3. Valori delle misure in opera

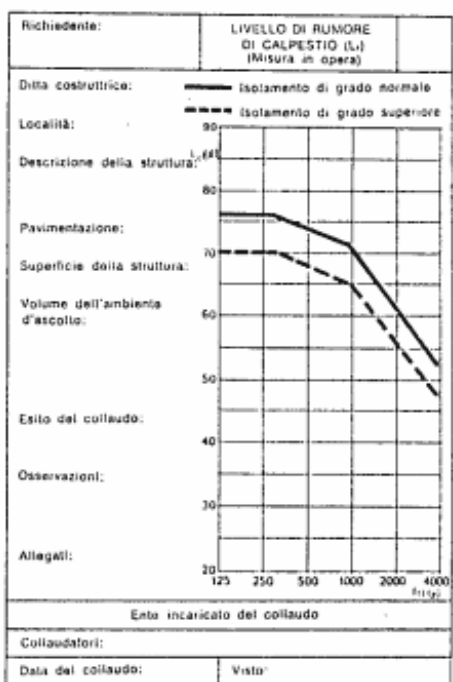
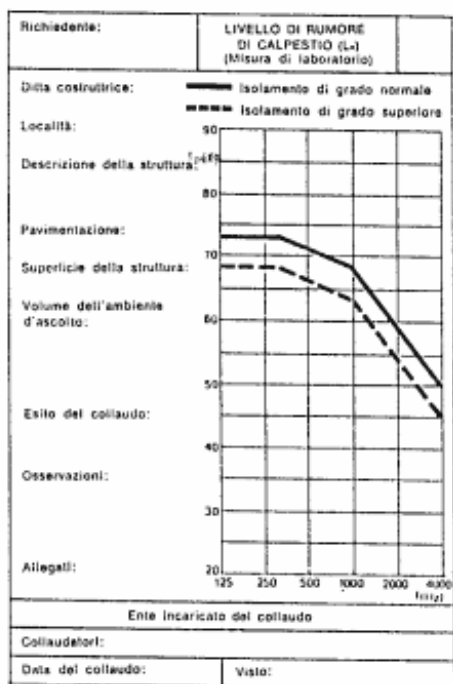
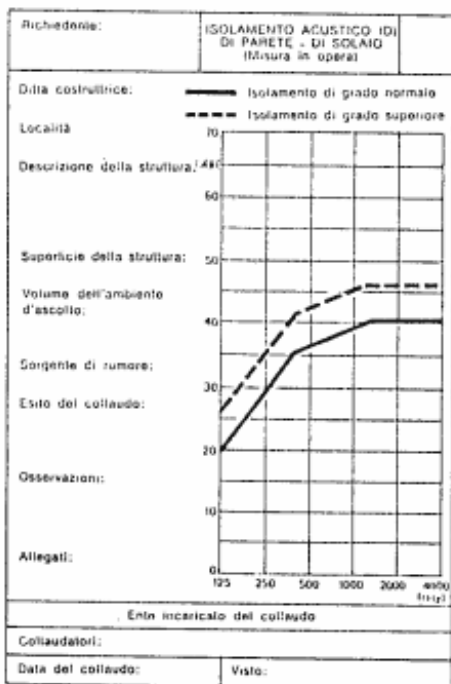
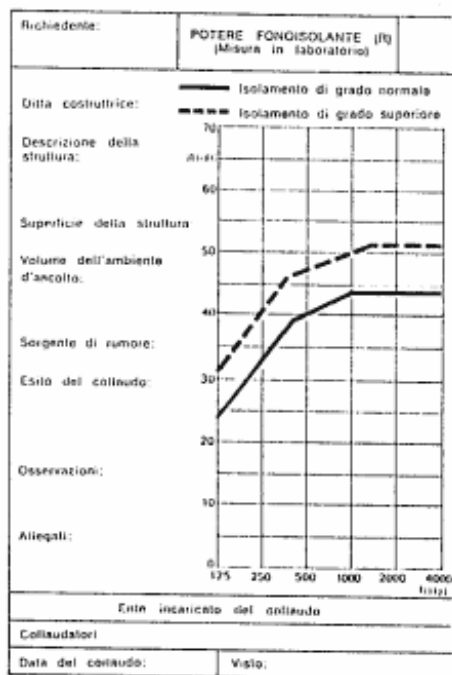
Il collaudo e la classificazione consentono di riassumere un complesso di proprietà espone in un certificato di prova, che vengono determinate in modo quantitativo attraverso misure dirette: devono risultare da una determinazione sull'edificio stesso ed essere eventualmente integrate da dati di progetto e da rilievi di laboratorio. Tutte le misure saranno eseguite a locali vuoti cioè non arredati, chiusi e presenti al massimo due persone.

157.10.4. Requisiti di accettabilità per le costruzioni di edilizia civile, da determinarsi con misure in opera

Requisiti (misure in opera)	Isolamento normale	Isolamento superiore
Isolamento acustico di strutture divisorie interne. Indice di valutazione.	36 dB	42 dB
Isolamento acustico di strutture orizzontali. Indice di valutazione.	36 dB	42 dB
Livelli di rumore di calpestio. Indice di valutazione.	74 dB	68 dB
Livello di rumore di impianti di riscaldamento. Indice di valutazione.	36 dB	33 dB
Livello di rumore di scarichi idraulici, bagni, ecc. Indice di valutazione.	40 dB	36 dB

Nel successivo punto 157.10.5. sono riprodotti i facsimili dei moduli per queste determinazioni, sui quali sono segnate le due curve limite.

157.10.5. Facsimili dei moduli per le determinazioni



157.11. Criteri di valutazione e collaudo dei requisiti acustici negli edifici scolastici

Si adottano i concetti generali, i metodi di misura e i criteri di valutazione dei risultati indicati nelle norme di carattere generale, di cui ai punti precedenti, salvo alcune prescrizioni riguardanti la particolare destinazione dell'edificio.

157.11.1. Modalità di esecuzione delle misure

Le misure in opera devono essere eseguite su tutti i tipi di aula presentanti caratteristiche diverse. Le determinazioni di isolamento acustico dovranno essere eseguite tra aula e aula. Queste misure potranno essere anche richieste fra aula ed altri locali adiacenti aventi particolare destinazione, anche a titolo saltuario (come ad esempio officine, laboratori, ecc.). Le determinazioni devono essere eseguite in aule complete di rivestimento assorbente, col normale arredamento scolastico: non oltre due persone debbono essere presenti nelle aule durante l'esecuzione delle misure. A discrezione della Direzione dei lavori, potranno essere richieste misure di potere fonoisolante da eseguirsi in laboratorio.

157.11.2. Requisiti particolari

I limiti di isolamento sono fissati essenzialmente tenendo conto dei requisiti minimi richiesti per scuole o aule d'insegnamento generale. Per scuole o aule di determinato tipo, ubicazione o destinate a insegnamento particolare (scuole di musica, ecc.), possono essere richiesti valori più elevati dell'isolamento acustico.

Possano essere richiesti particolari requisiti per ambienti in rapporto alla loro specifica funzione come ad esempio: auditori, sale di musica, sale di spettacolo.

Il tempo di riverberazione nelle aule arredate, e con la presenza di due persone al massimo, non deve superare i prescritti limiti. Il controllo può anche essere effettuato mediante la conoscenza dei coefficienti di assorbimento e delle superfici dei materiali adoperati per il trattamento. L'effetto assorbente dell'arredamento e delle due persone viene valutato convenzionalmente in due unità (mq) di assorbimento acustico. I valori dei coefficienti di assorbimento dei materiali impiegati devono risultare da certificati rilasciati da laboratori universitari, nei quali le misure siano state effettuate disponendo i materiali con le stesse modalità di posa in opera.

157.11.3. Misure di laboratori

I dati di laboratorio devono essere richiesti, rilevati e presentati secondo le norme generali dette in precedenza. Requisiti di Capitolato o di accettabilità per costruzioni di edilizia scolastica, da determinare con misure di laboratorio:

Requisiti (misure di laboratorio)	Indice di valutazione
Potere fonoisolante di strutture divisorie interne	40 dB
Potere fonoisolante di infissi verso l'esterno	25 dB
Potere fonoisolante di griglie e prese d'aria installate verso l'esterno	20 dB
Livelli di rumore di calpestio normalizzato di solai	60 dB

Si ricorda che l'indice di valutazione è riferito al valore dell'ordinata a 500 Hz

Il coefficiente di assorbimento deve essere misurato in camera riverberante e suono diffuso alle frequenze di 250 - 500 - 1000 - 2000 Hz.

157.11.4. Misura in opera

Il collaudo in opera deve essere richiesto, eseguito e presentato secondo le norme generali contenute nella circolare del Ministero dei Lavori Pubblici n. 1769 del 30 aprile 1966, parte I. Le misure devono essere eseguite nelle condizioni prescritte in 157.3.1. della presente Capitolato.

I requisiti di accettabilità per edifici scolastici, da determinarsi con misure in opera sono i seguenti:

Requisiti	Indice di valutazione
Isolamento acustico fra due aule adiacenti sullo stesso piano	40 dB
Isolamento acustico fra due aule sovrapposte	42 dB
Livello di rumore di calpestio fra due aule sovrapposte	68 dB

Si ricorda che l'indice di valutazione è riferito al valore dell'ordinata a 500 Hz

157.11.5. Livelli di rumorosità di locali vari

La rumorosità di servizi (determinata in aula al normale livello di esercizio) non deve superare i seguenti limiti:

- servizi a funzionamento discontinuo: 50 dB (A)
- servizi a funzionamento continuo: 40 dB (A)

La media dei tempi di riverberazione misurati alle frequenze 250 - 500 - 1000 - 2000 Hz, non deve superare 1,2 sec. ad aula arredata, con la presenza di due persone al massimo.

Nelle palestre la media dei tempi di riverberazione (qualora non debbano essere utilizzate come auditorio) non deve superare 2,2 sec. Eventuali aule per musica e spettacolo devono adeguarsi, per quanto riguarda il trattamento acustico, alle norme generali per le sale di spettacolo.

Il tempo di riverberazione può essere misurato in opera o calcolato come indicato al punto 157.6.1. del presente Capitolato.

Eventuale

È richiesta inoltre la seguente determinazione d'isolamento della struttura verso l'esterno.

NOTE

¹ Il valore della capacità calorifica media di una parete è dato dal prodotto del calore specifico medio (c) per lo spessore (s) e per il peso specifico della parete (g):

$$A = c \cdot s \cdot g \text{ [J/m}^2 \cdot \text{k oppure in kcal/(m}^2 \cdot \text{°C)]}$$

² Il sistema di Ringelman si basa sul principio del confronto dell'aspetto del pennacchio di fumo uscente da un camino con le tonalità di grigio di sei cartoni di dimensioni normalizzate, costituenti la scala di Ringelmann, le tonalità variano gradatamente dal bianco al nero. I cartoni vengono posizionati a distanza di 15 m dall'osservatore in modo che possa determinare la tonalità di grigio che più si avvicina a quella del fumo oggetto di esame. Per maggiori dettagli si rimanda al volume di C. De Trizio, Impianti termici negli edifici civili, Milano, 1998.

³ Il metodo Bacharach consiste nell'aspirare un certo volume di fumo mediante una pompa solitamente portatile per i piccoli impianti, congegnata però in modo da farlo passare attraverso una speciale carta da filtro che trattenendo le particelle di fuliggine si annerisce in relazione al quantitativo di particelle solide trattenute e di conseguenza contenute nel fumo. La carta da filtro annerita viene successivamente confrontata con le tonalità di grigio riportate in dieci cerchi, variabili dal bianco al nero; il numero della scala Bacharach del fumo in esame sarà dato dalla tonalità che più si avvicina a quello della carta da filtro.

⁴ Denominati "gruppi refrigeratori" se destinati a produrre acqua refrigerata.

⁵ Se esistono altri collegamenti efficienti di messa a terra, si raccomanda di collegare i conduttori di protezione al maggior numero possibile di tali punti. Il collegamento a terra a questi punti supplementari, regolarmente ripartiti, può essere necessario per assicurare che il potenziale dei conduttori di protezione resti, in caso di guasto, il più vicino possibile a quello di terra.

In grandi edifici, quali gli edifici molti alti, la messa a terra supplementare dei conduttori di protezione non è possibile per ragioni pratiche. Il collegamento equipotenziale tra i conduttori di protezione e le masse estranee ha, tuttavia, in questo caso una funzione simile.

Per la stessa ragione, si raccomanda di collegare a terra i conduttori di protezione nel punto in cui essi entrano in edifici od in stabilimenti.

⁶ Una parte conduttrice che può andare in tensione solo perché è in contatto con una massa non è da considerare una massa.

⁷ ISO - International Standard Organization.

⁸ UNI - Ente Nazionale Italiano di Unificazione.

⁹ IEC - International Electrotechnical Committee.

¹⁰ CEI - Comitato Elettrotecnico Italiano.

