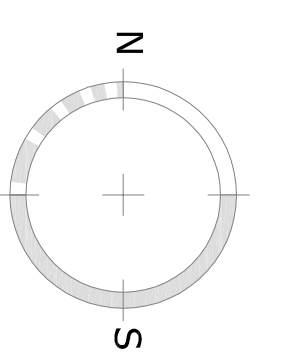






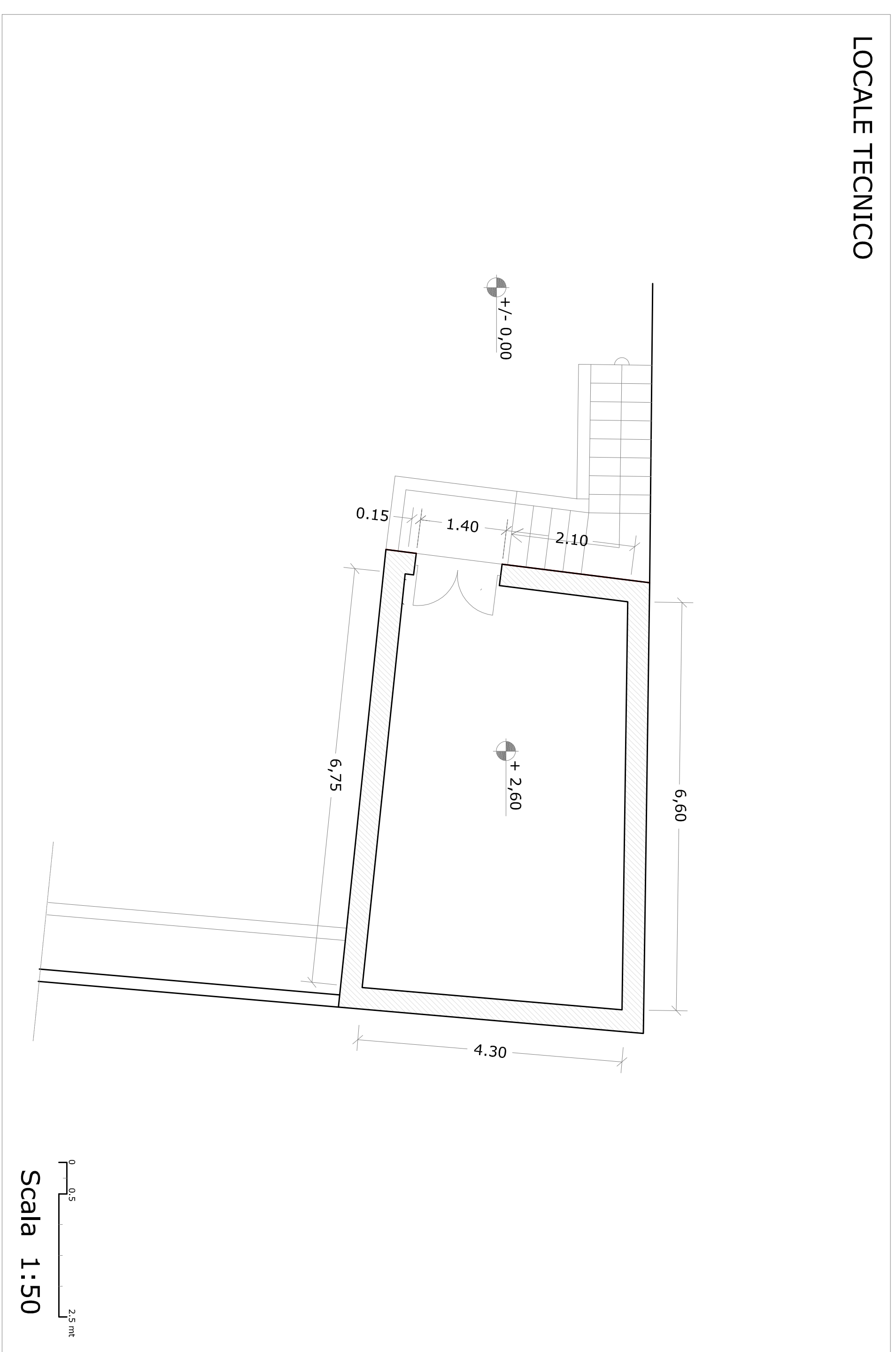
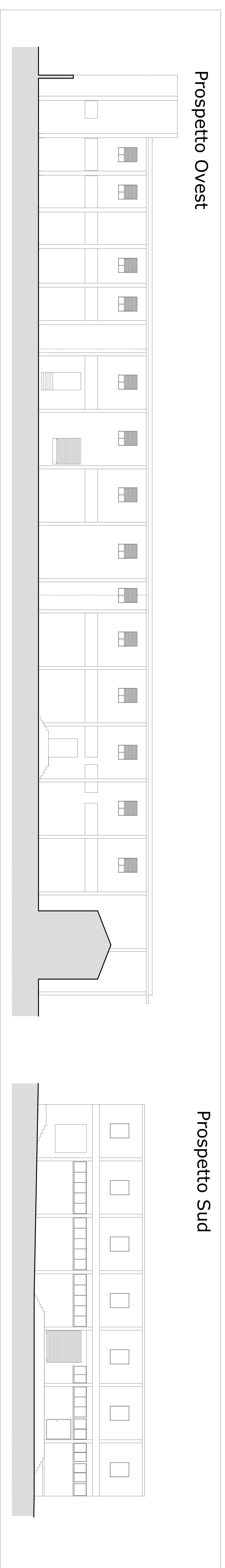
**LEGENDA**  
 Porte da sostituire con  
 maniglione antipanco



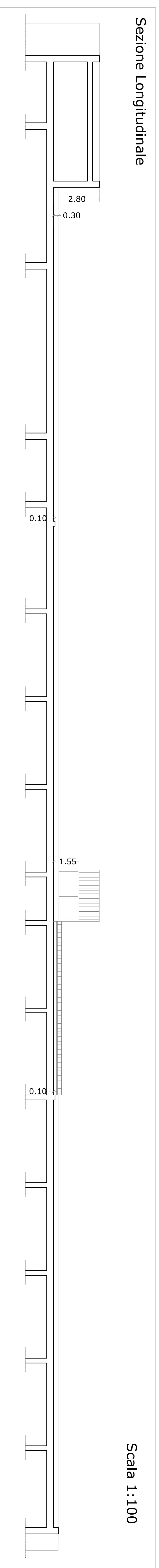
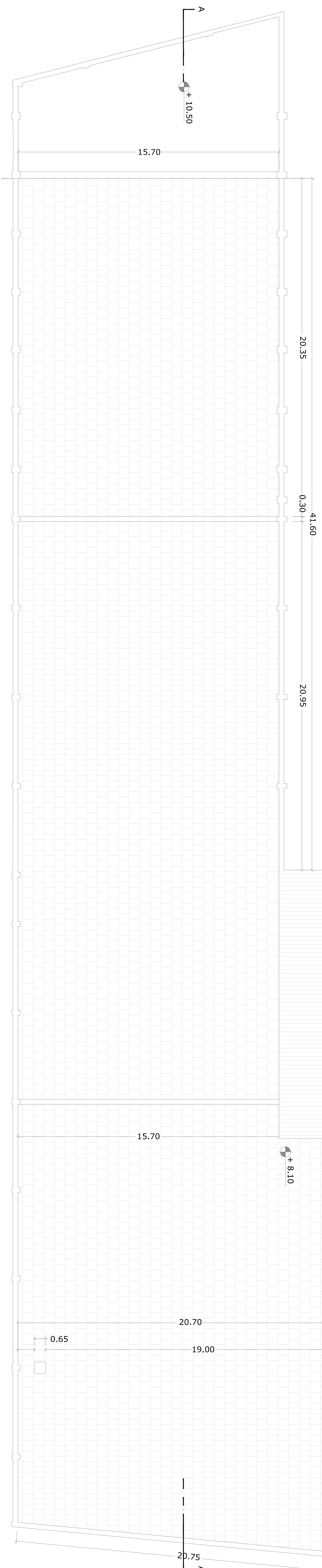
Scala 1:100

Intervento di modifica con  
 eliminazione ornati

<b>STUDIO</b>	
<b>Architetti Cimino Associati</b>	
Dott. Arch. Alfonso Cimino	
Via Atenea 277, Tel. Fax 0922/20913, 92100 AGRIGENTO studio@stucivigil.it	
<b>REGIONE SICILIANA</b> <b>PROVINCIA REGIONALE DI PALERMO</b> <b>COMUNE DI BAGHERIA</b>	
Progetto Esecutivo: lavori di realizzazione di impianto fotovoltaico, di completamento dell'impianto di condizionamento delle aule didattiche e di manutenzione straordinaria per adeguamento porte con maniglione antipanco, sostituzioni infissi interni ed esterni, serramenti adiacenti alle porte con serranda.	
P.R.A. "S. D. Aquilone" Via Consolare nr. 111 - Cap. 90011 - Bagheria (PA)	
STATO DI FATTO PRIMO CON INDICAZIONE DEGLI INTERVENTI	
L.R. 132/2011 - D.L.G.S. 163/2006 - DPR. 207/2010	IL R.U.P. IL PROGETTISTA
Ing. Giovanni Milneo	Arch. Alfonso Cimino
BAGHERIA	REV.
VANTI	

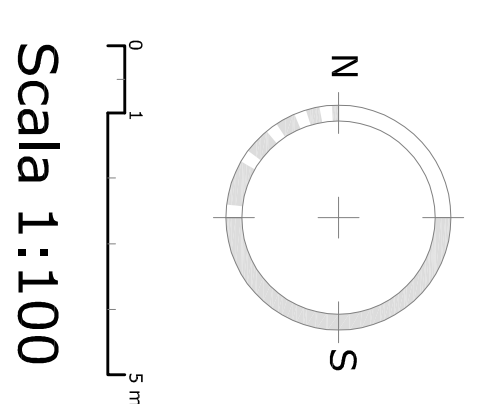


Pinata delle Coperture



LOCALE TECNICO

Intervento di disinnesco pannelli solari esistenti



**REGIONE SICILIANA**  
**PROVINCIA REGIONALE DI PALERMO**  
**COMUNE DI BAGHERIA**

Progetto: Esecutivo dei lavori di realizzazione di impianto fotovoltaico, di completamento dell'impianto di condizionamento delle sale didattiche e di manutenzione straordinaria per adeguamento porte con maniglioni antipanco, sostituzioni finestranti ed abbellimento barriere architettoniche con servoscala

Pa. S. D. "Agatino" Via Cassibile n. 111 - Cap. 90011 - Bagheria (PA)

STUDIO ARCHITETTICO COPERTURE - PROGETTI E SECONDI CONVOCAZIONE ESECUZIONE INTERVENTI

L.R. 12/2011 - DL. GS. 163/2006 - DPR. 207/2010

**IL R.U.P.** **IL PROGETTISTA**  
 Ing. Giovanni Milneso Arch. Alfonso Cimino

STUDIO  
**Architetti Cimino Associati**  
 Dott. Arch. Alfonso Cimino

Via Abene 277, Tel./Fax 0922/20913, 92100 AGRIGENTO studio@cciviglio.it

BAGHERIA  
 VISTI: \_\_\_\_\_  
 REV. \_\_\_\_\_





**Progetto :**  
Impianto solare - cdz

**Disegnato :**

**Coordinato :**

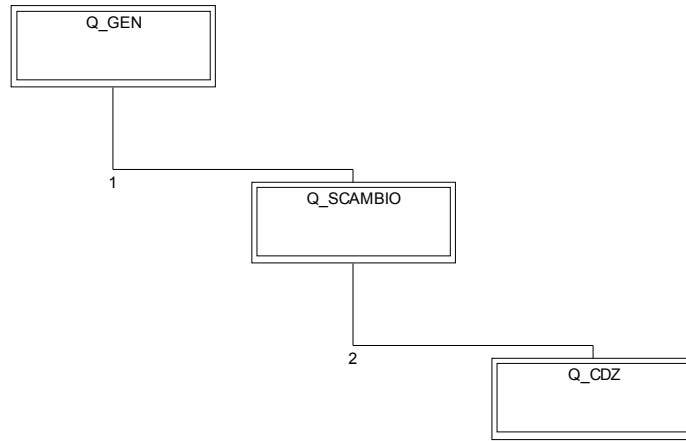
**N° di Disegno :**

**Tensione di Esercizio :**  
400 / 230 [V]

**Sistema di distribuzione :**  
TT

**Data :**

**Pagina : 1**



	Q_GEN	Q_SCAMBIO	Q_CDZ					
Nome quadro								
Alimentazione - Sezione di fase [mm <sup>2</sup> ]	95	95	95					
Alimentazione - Sezione di neutro [mm <sup>2</sup> ]	50	50	50					
Alimentazione - Sezione di PE [mm <sup>2</sup> ]	50	50	50					
Icc massima ai morsetti di entrata	14,836	6,367	4,018					
Corrente fase L1 [A]	166,72	166,72	127,89					
Corrente fase L2 [A]	166,72	166,72	132,69					
Corrente fase L3 [A]	166,38	166,38	132,21					
Corrente fase N [A]	0,34	0,34	4,61					
Potere di interruzione (PI)	Icn/Icu	Icn/Icu	Icn/Icu					
PI dei Btdin secondo norma	CEI EN 60898	CEI EN 60898	CEI EN 60898					
Note	ESISTENTE							





**Progetto :**  
Impianto solare - cdz

**Disegnato :**

**Coordinato :**

**N° di Disegno :**

**Quadro :**  
2 - Q\_SCAMBIO

**Tipo involucro :**  
Quadro LD componibile IP40

**Ingombro totale [mm] :**  
500 x 850 x 280

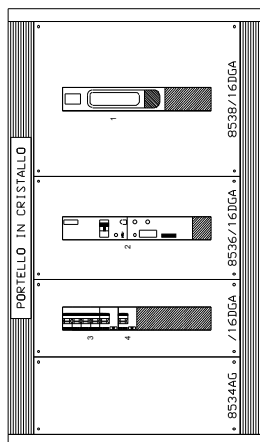
**Tipo porta :**  
Si

**Tipo fondo :**  
Chiuso

**Tipo laterale :**  
Chiuso

Data :

Pagina : 4







**Progetto :**  
Impianto solare - cdz

**Disegnato :**

**Coordinato :**

**N° di Disegno :**

**Quadro :**  
3 - Q\_CDZ

**Tipo involucro :**  
Quadro LD componibile IP40

**Ingombro totale [mm] :**  
700 x 850 x 280

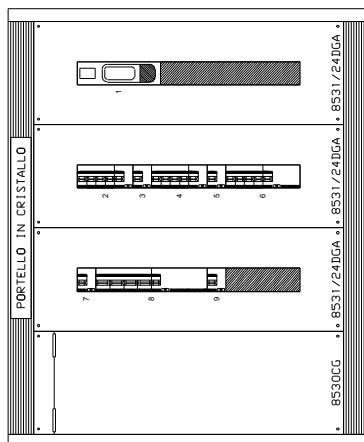
**Tipo porta :**  
Sì

**Tipo fondo :**  
Chiuso

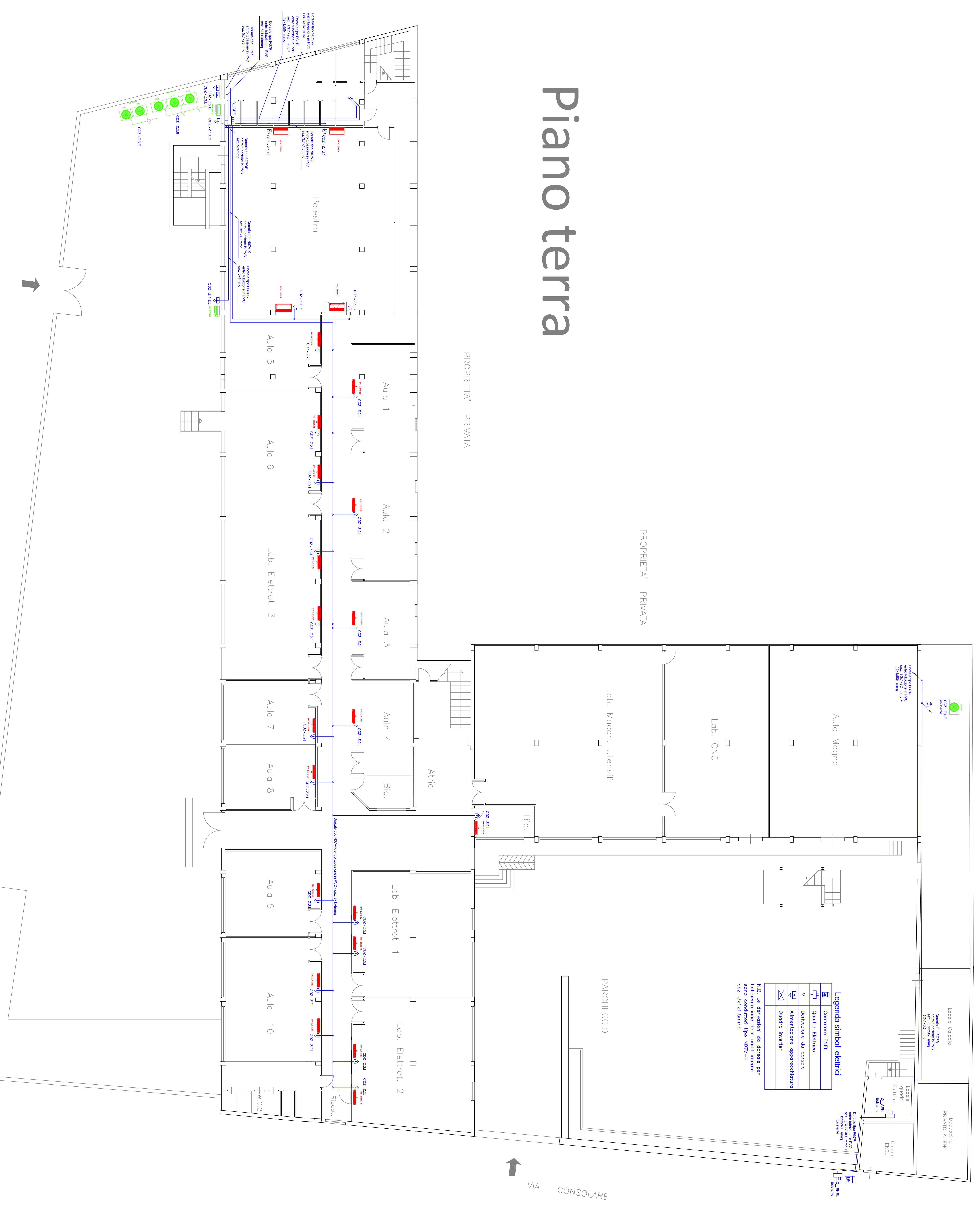
**Tipo laterale :**  
Chiuso

**Data :**

Pagina : 6



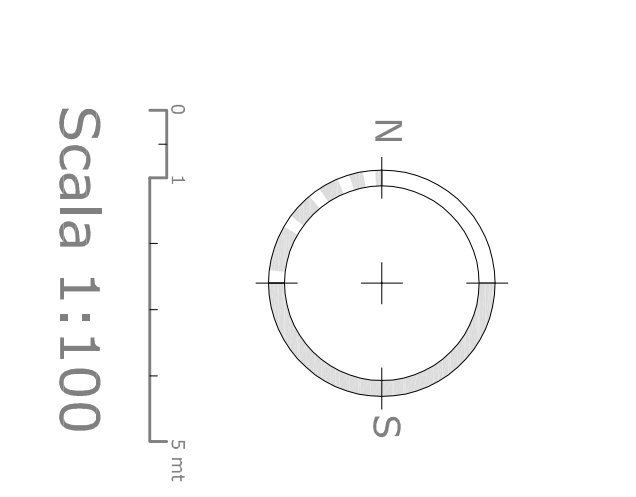
# Piano terra



**Legenda simboli elettrici**

	Contatore ENEL
	Quadro Elettrico
	Derivazione da dorsale
	Alimentazione apparecchiatura
	Quadro Inverter

N.B. La dotazione di materiali per l'alimentazione delle unità interne sono conduttori tipo NYTY-K sez. 3x1x1,5mmq



**REGIONE SICILIANA**  
**PROVINCIA REGIONALE DI PALERMO**  
**COMUNE DI BAGHERIA**

Progetto Esecutivo dei lavori di realizzazione di impianto fotovoltaico, di completamento dell'impianto di condizionamento delle sale didattiche e di manutenzione straordinaria per adeguamento porte con maniglioni antipanca, sostituzioni infissi interni ed addebiamento barriere antiriduzione con servoscala

IP.A. S. O. Aquilone Via Consolare n. 111 - Cap. 90011 - Bagheria (PA)

**DISTRIBUZIONE ELETTRICA PIANO TERRA**

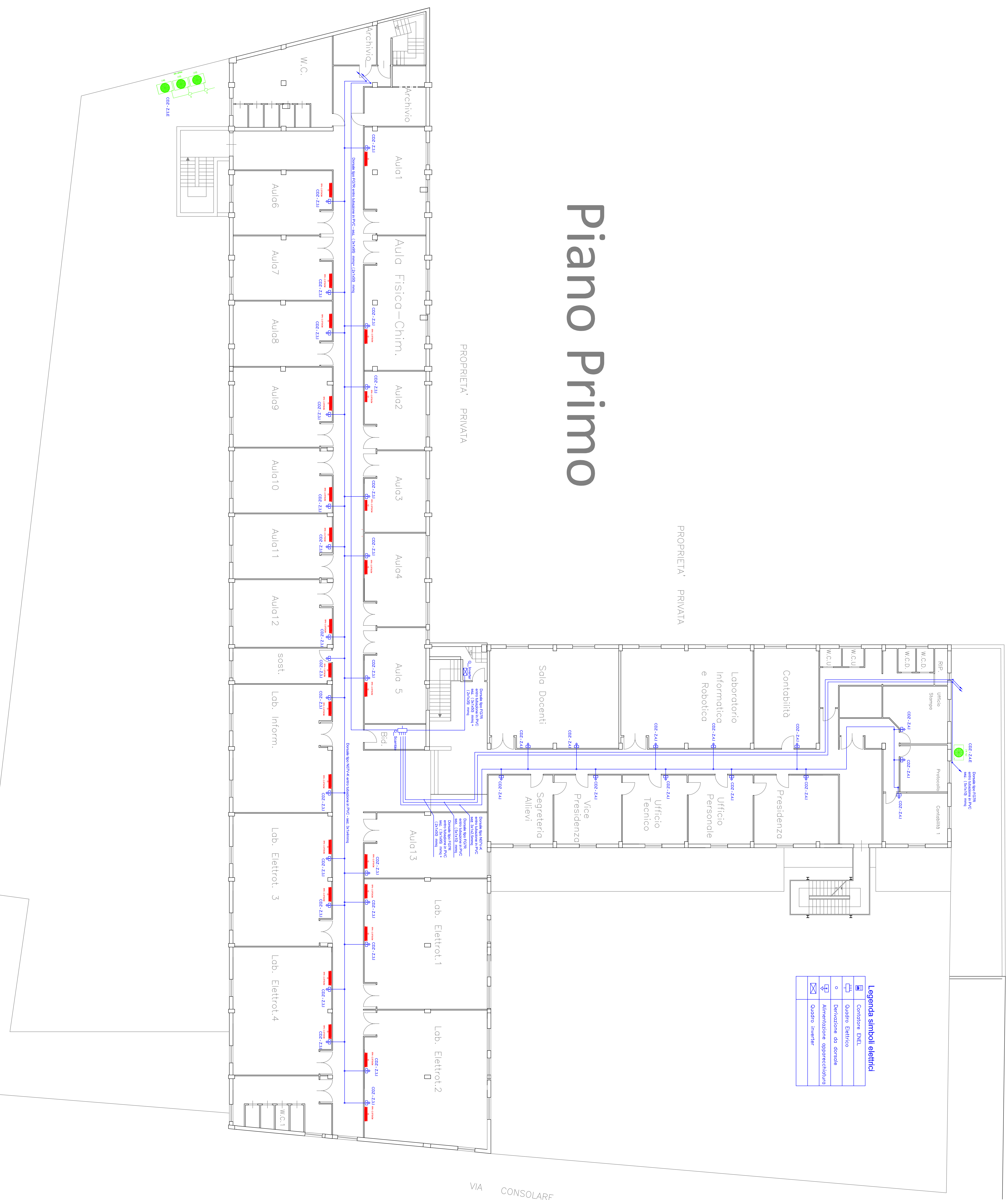
L.R. 192/2011 - DL.GS. 163/2006 - DPR. 207/2010  
 IL R.U.P. Arch. Alfonso Cimino  
 Ing. Giovanni Milneo

STUDIO  
 Architetti Cimino Associati  
 Dott. Arch. Alfonso Cimino

Via Aerea 277, Tel. Fax 092220913, 92100 AGRIGENTO studioc@virgilio.it

BAGHERIA  
 VERTI  
 REV.

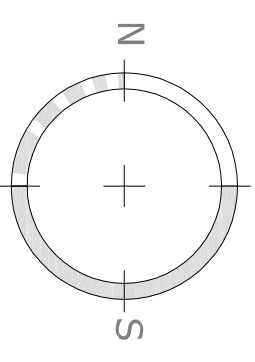
# Piano Primo



**Legenda simboli elettrici**

	Contatore ENEL
	Quadro Elettrico
	Derivazione da canale
	Alimentazione apparecchiatura
	Quadro Inverter

VIA CONSOLARE



Scala 1:100

**REGIONE SICILIANA**  
**PROVINCIA REGIONALE DI PALERMO**  
**COMUNE DI BAGHERIA**

Progetto Esecutivo dei lavori di realizzazione di impianto fotovoltaico, di completamento dell'impianto di condizionamento delle aule didattiche e di manutenzione straordinaria per adeguamento porte con maniglioni antirullo, sostituzioni infissi interni ed addebiolimento barriere architettoniche con servoscala

P.R.A. S. O. Acqualoro Via Consolare n. 111 - CAP. 90011 - Bagheria (PA)

**DISTRIBUZIONE ELETTRICA PIANO PRIMO**

L.R. 13/2011 - D.L.G.S. 163/2006 - D.P.R. 207/2010	IL R.U.P.
Ing. Giovanni Milneo	IL PROGETTISTA
	Arch. Alfonso Cimino

Via Alernea 277, Tel. Fax 0922/20913, 92100 AGRIGENTO studioca@virgilio.it

**STUDIO**  
**Architetti Cimino Associati**  
Dott. Arch. Alfonso Cimino

BAGHERIA	REV.
VISTO	REV.

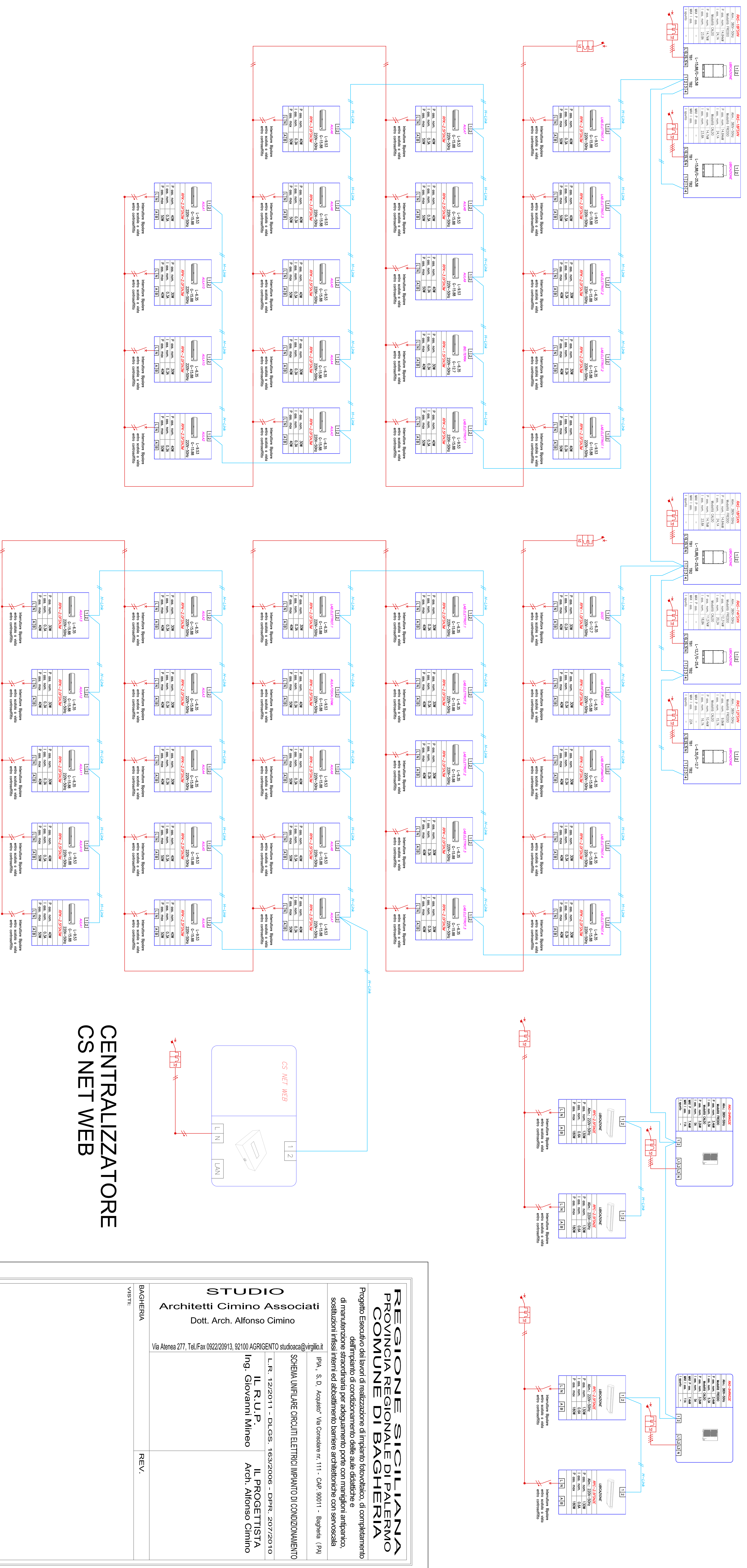


# SCHEMA UNIFILARE CIRCUITI RETE DATI E RETE ELETTRICA

AULE PIANO TERRA

AULE PIANO PRIMO

PALESTRA



CENTRALIZZATORE  
CS NET WEB

**REGIONE SICILIANA**  
**PROVINCIA REGIONALE DI PALERMO**  
**COMUNE DI BAGHERIA**

Progetto Esecutivo dei lavori di realizzazione di impianto fotovoltaico, di completamento dell'impianto di condizionamento delle aule didattiche e di manutenzione straordinaria per adeguamento porte con maniglioni antipanico, sostituzioni infissi interni ed abbellimento barriere architettoniche con servoscala

IP.A. S. D. Acquisito - Via Consolare nr. 111 - CAP. 90011 - Bagheria (PA)

SCH. UNIFILARE CIRCUITI ELETTRICI IMPIANTO DI CONDIZIONAMENTO

L.R. 12/2011 - DLGS. 163/2006 - DPR. 207/2010

IL R.U.P.  
Ing. Giovanni Mineo

IL PROGETTISTA  
Arch. Alfonso Cimino

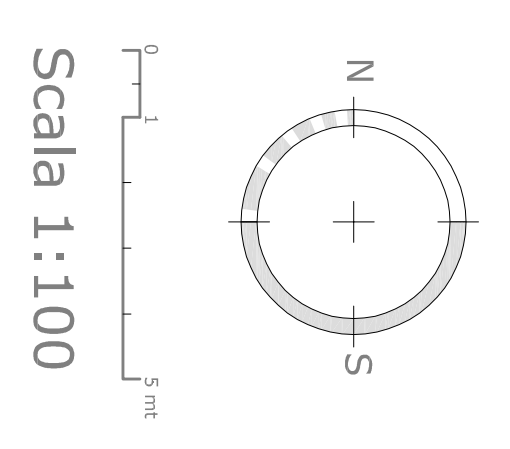
**STUDIO**  
Architetti Cimino Associati  
Dott. Arch. Alfonso Cimino

Via Atenea 277, Tel./Fax 0922/20913, 92100 AGRIGENTO studio.ca@virgilio.it

BAGHERIA  
REV.







**REGIONE SICILIANA**  
**PROVINCIA REGIONALE DI PALERMO**  
**COMUNE DI BAGHERIA**

Progetto Esecutivo dei lavori di realizzazione di impianto fotovoltaico, di completamento dell'impianto di condizionamento delle aule didattiche e di manutenzione straordinaria per adeguamento porte con mensole antipanco, sostituzioni infissi esterni ed addebiamento bannone architettoniche con serranda.

IPM, S. D. Aquilone, Via Consolare nr. 111 - CAP 90011 - Bagheria (PA)

**CONDIZIONAMENTO PIANO PRIMO**

L.R. 12/2011 - D.L.G.S. 163/2006 - DPR. 207/2010

**IL R.U.P.** **IL PROGETTISTA**  
 Ing. Giovanni Mineo Arch. Alfonso Cimino

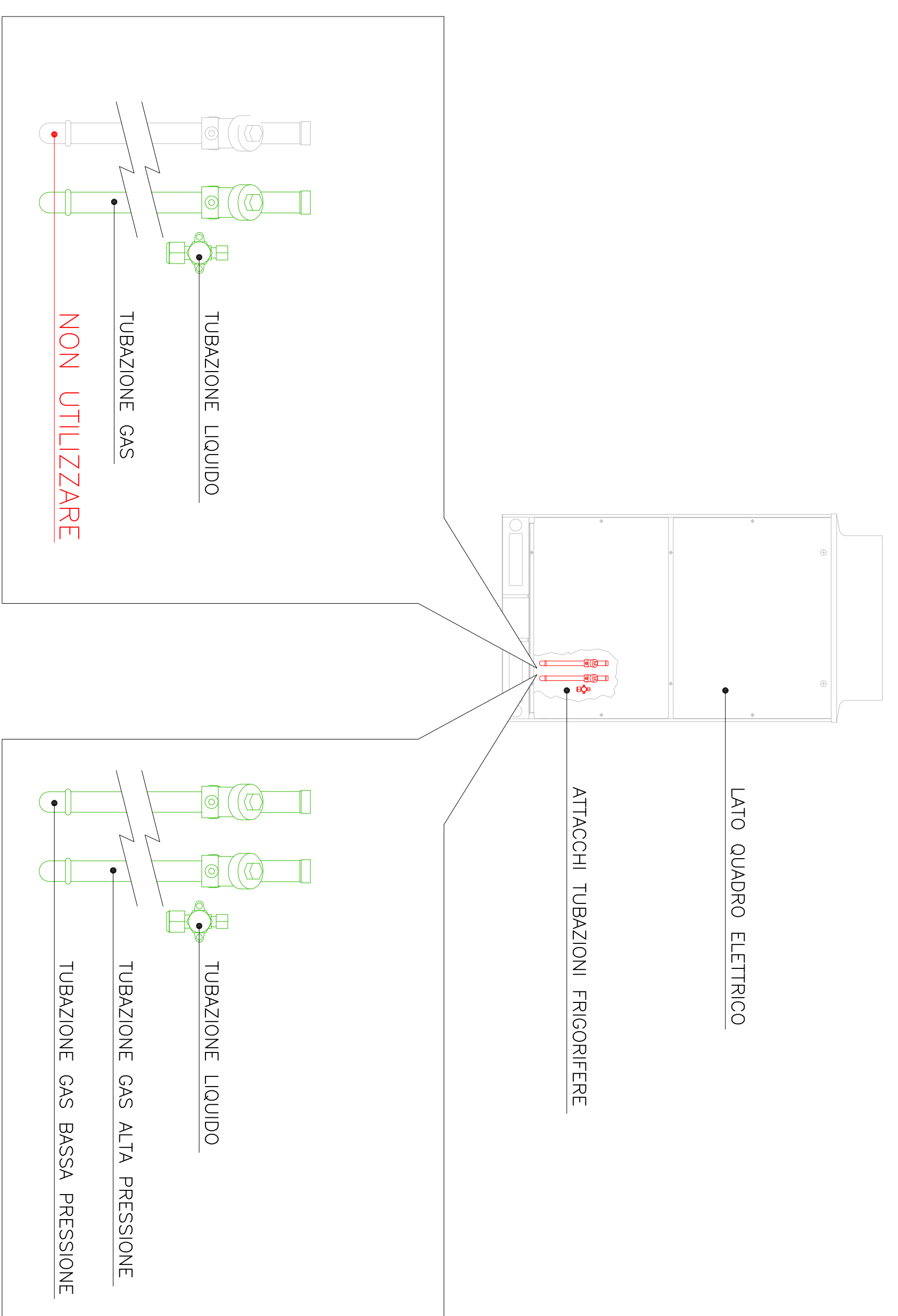
**STUDIO**  
**Architetti Cimino Associati**  
 Dott. Arch. Alfonso Cimino

Via Areneta 277, Tel.Fax 0922/20813, 92100 AGRIGENTO studiocca@virgilio.it

BAGHERIA VISIT. REV.



## UNITA' MOTOCONDENSANTE FSXN

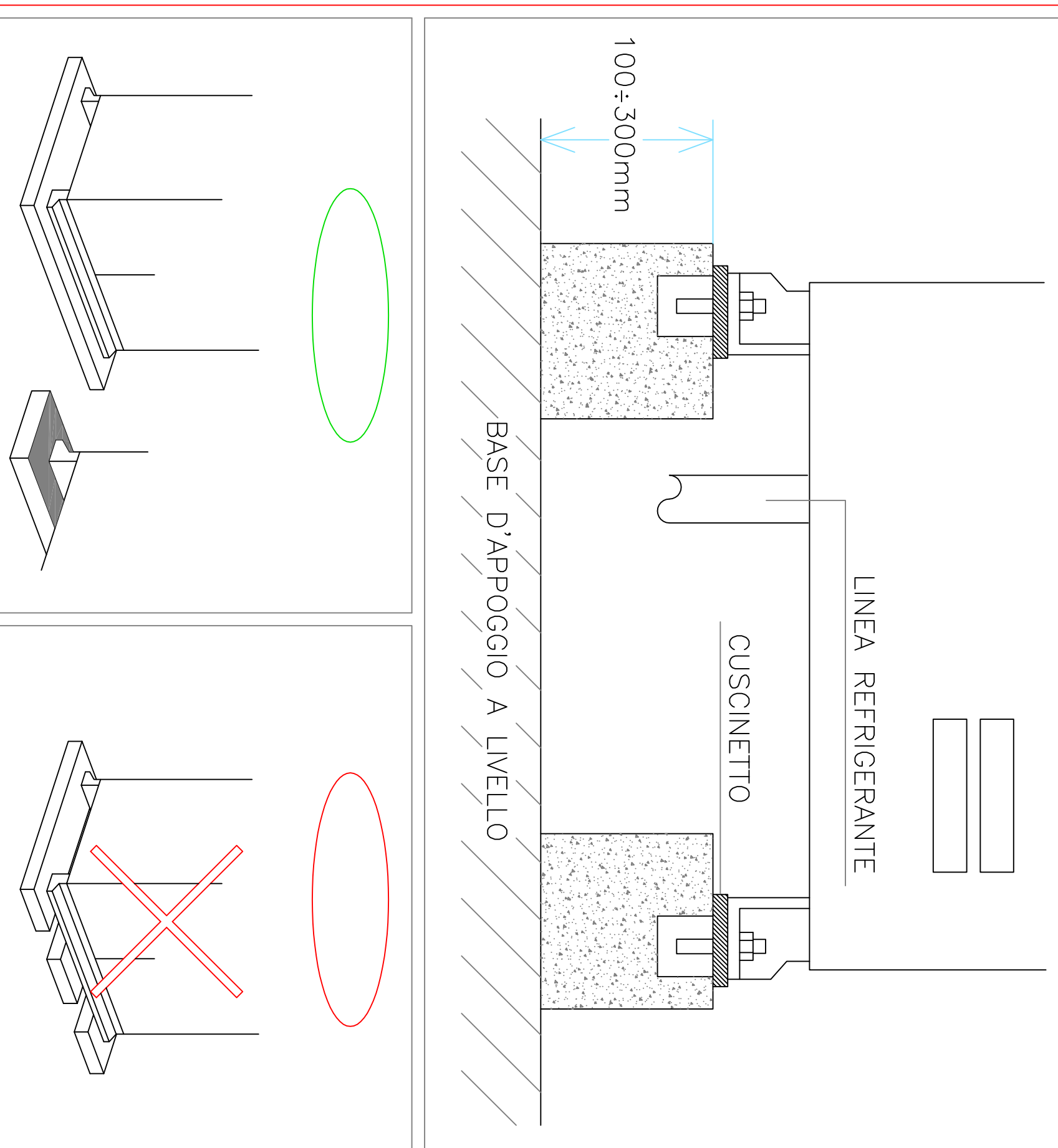


## SPECIFICHE TUBAZIONI REFRIGERANTE

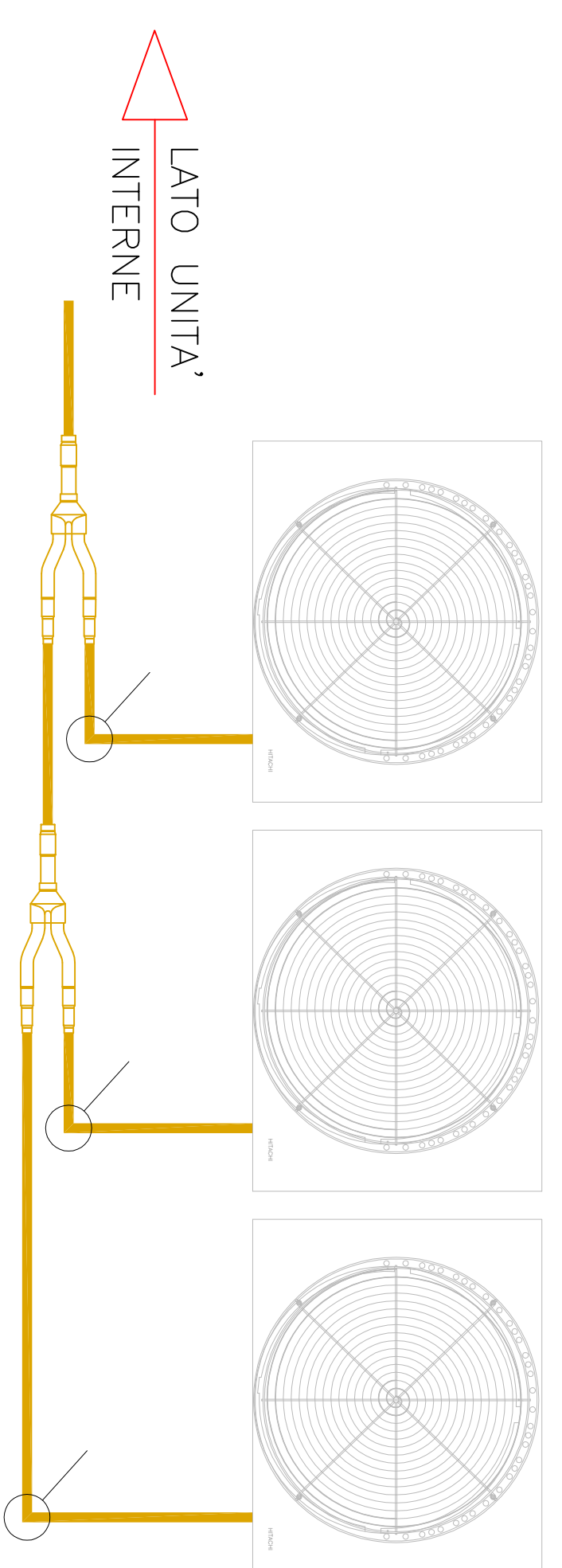
UTILIZZARE SOLO TUBI IN RAME PER REFRIGERAZIONE CONFORMI ALLA NORMATIVA UNITI 2/735-1 E ASTM-6280  
SCEGLIERE TUBI DI DIAMETRO ADEGUATO. IN GRADO DI TOLLERARE LE PRESSIONI RICHIESTE. FARE RIFERIMENTO ALLA TABELLA RIPORTATA  
UTILIZZARE TUBI DI RAME PULITI. ACCERTARSI CHE ALL'INTERNO DI ESSI NON SIA TRACCIA DI SPORGIZIA E/O UMIDITA'  
PER IL TAGLIO DELLE TUBAZIONI NON UTILIZZARE LA SEGHA O LA MOLA O ALTRI ATTREZZI CHE POSSANO PRODURRE POLVERE; UTILIZZARE UNICAMENTE L'APPPOSITO ATTREZZO TAGLIATUBI A ROTELLA  
DOPO IL TAGLIO O LA LAVORAZIONE, TAPPARE L'ESTREMITA' DELLA TUBAZIONE AL FINE DI EVITARE L'INGRESSO DI POLVERI O UMIDITA'  
ISOLARE TUTTA LA TUBAZIONE ED I GIUNTI DI DISTRIBUZIONE CON IDONEO MATERIALE ISOLANTE AL FINE DI EVITARE UNA RIDUZIONE DELLA CAPACITA' FRIGORIFERA E LA FORMAZIONE DI CONDENSA SULLA SUPERFICIE DEL TUBO.

Diametro nominale (mm)	(pollici)	Spessore (mm)
6.35	1/4	0.80
9.53	3/8	0.80
12.70	1/2	0.80
15.88	5/8	1.00
19.05	3/4	1.00
22.23	7/8	1.00
25.40	1	1.00
28.60	1 1/8	1.25
34.93	1 3/8	1.25
38.10	1 1/2	1.35
41.28	1 5/8	1.35
44.45	1 3/4	1.35

## POSIZIONAMENTO UNITA' MOTOCONDENSANTE



REALIZZARE LE FONDAZIONI COME MOSTRATO NELLA FIGURA PRECEDENTE; ASSICURARSI CHE SIANO IN GRADO DI SOSTENERE TUTTO IL BASAMENTO DELL'UNITA' MOTOCONDENSANTE.



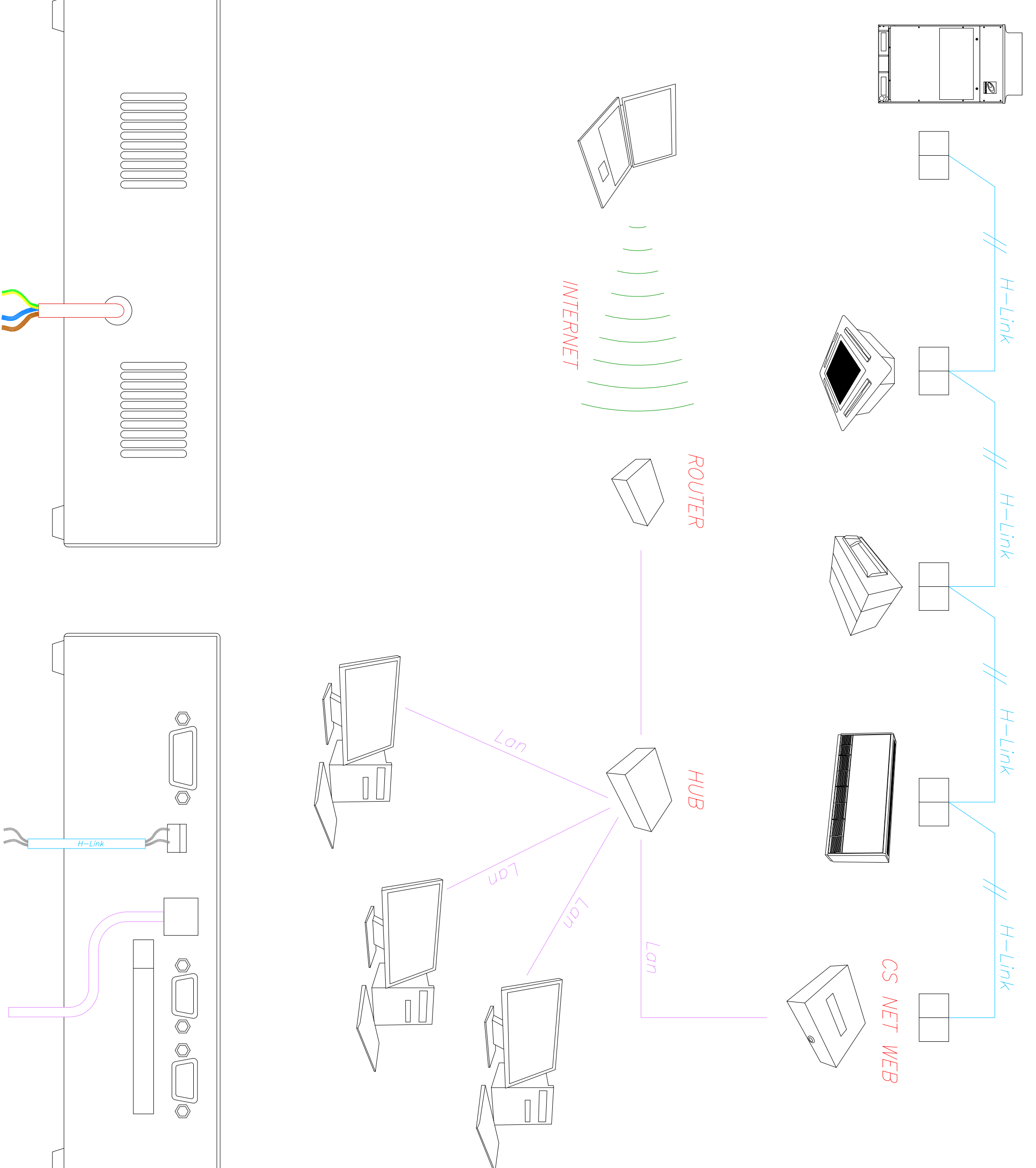
ALLINEARE LE UNITA' ESTERNE IN MODO CHE: U.E. A  $\approx$  U.E. B  $\approx$  U.E. C. L'UNITA' ESTERNA "A" DEVE ESSERE POSIZIONATA SUL LATO UNITA' INTERNE (VEDI FIGURA).

LA TUBAZIONE PRESENTE TRA IL GIUNTO E L'UNITA' ESTERNA DOVRA' ESSERE LO51010 METRI.

NEL CASO IN CUI SI VERIFICASSE ALMENO UNA DI QUESTE DUE CONDIZIONI:

- LA LUNGHEZZA DELLA TUBAZIONE PRESENTE TRA 2 UNITA' ESTERNE FOSSE  $\approx$  30cm;
  - IL LIVELLO TRA GLI ATTACCHI FRIGORIFERI DELLE UNITA' ESTERNE FOSSE  $\approx$  30cm;
- PREVEDERE SIFONI PER EVITARE L'ACCUMULO DI REFRIGERANTE E TRAPPOLE PER L'OLIO.

## CS NET WEB



## REGIONE SICILIANA PROVINCIA REGIONALE DI PALERMO COMUNE DI BAGHERIA

Progetto Esecutivo dei lavori di realizzazione di impianto fotovoltaico, di completamento dell'impianto di condizionamento delle aule didattiche e di manutenzione straordinaria per adeguamento porte con maniglioni antipanico, sostituzioni infissi interni ed abbattimento barriere architettoniche con servoscala

IPSA, S. D. Acquistor Via Consolare nr. 111 - CAP 90011 - Bagheria (PA)

### CONDIZIONAMENTO SPECIFICHE IMPIANTO

L.R. 12/2011 - DLGS. 163/2006 - DPR. 207/2010

IL R.U.P. IL PROGETTISTA  
Ing. Giovanni Mineo Arch. Alfonso Cimino

## STUDIO Architetti Cimino Associati Dott. Arch. Alfonso Cimino

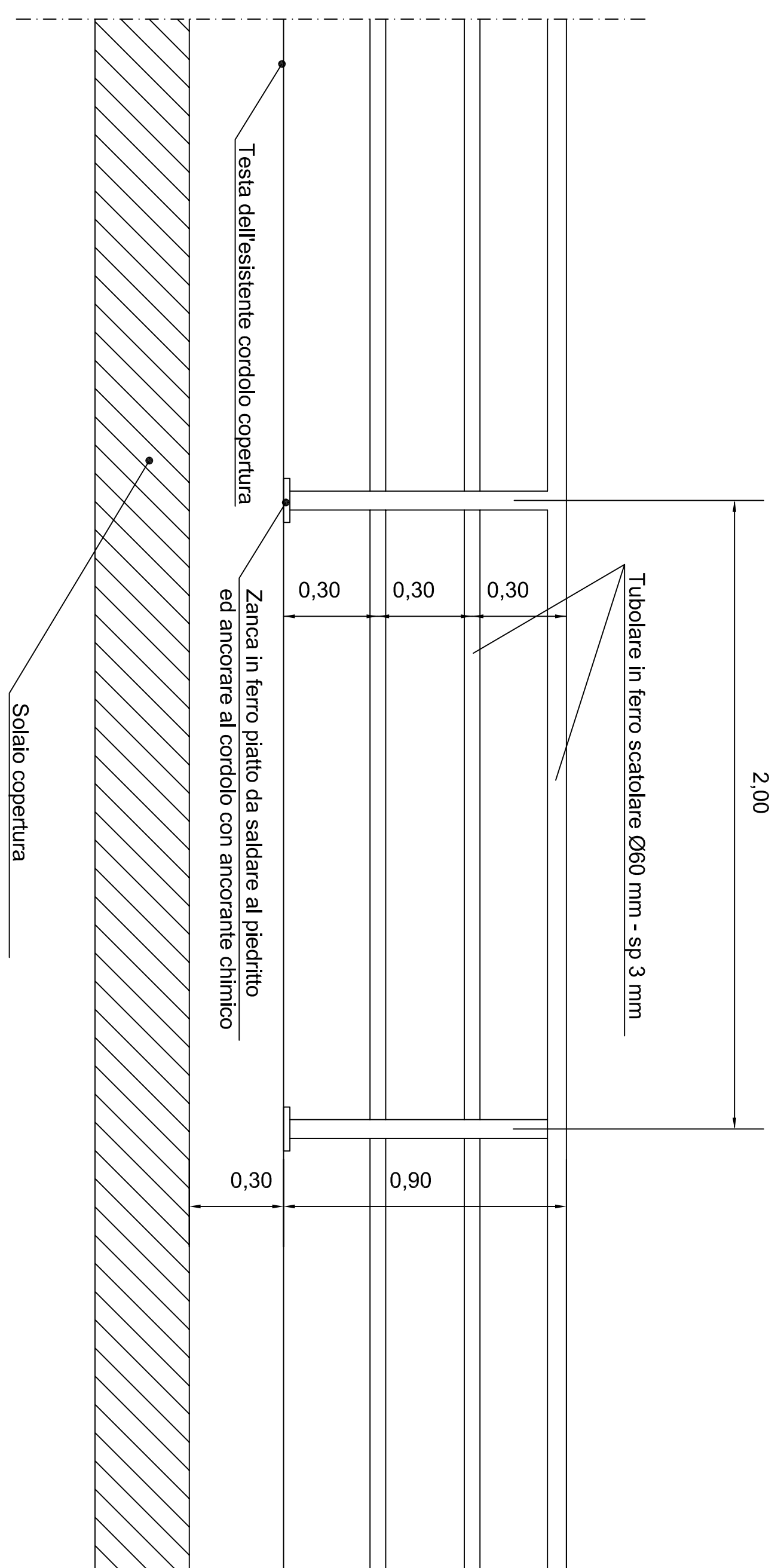
Via Alenea 277, Tel./Fax 0922/20913, 92100 AGRIGENTO studioaca@virgilio.it

BAGHERIA REV. VISTI.

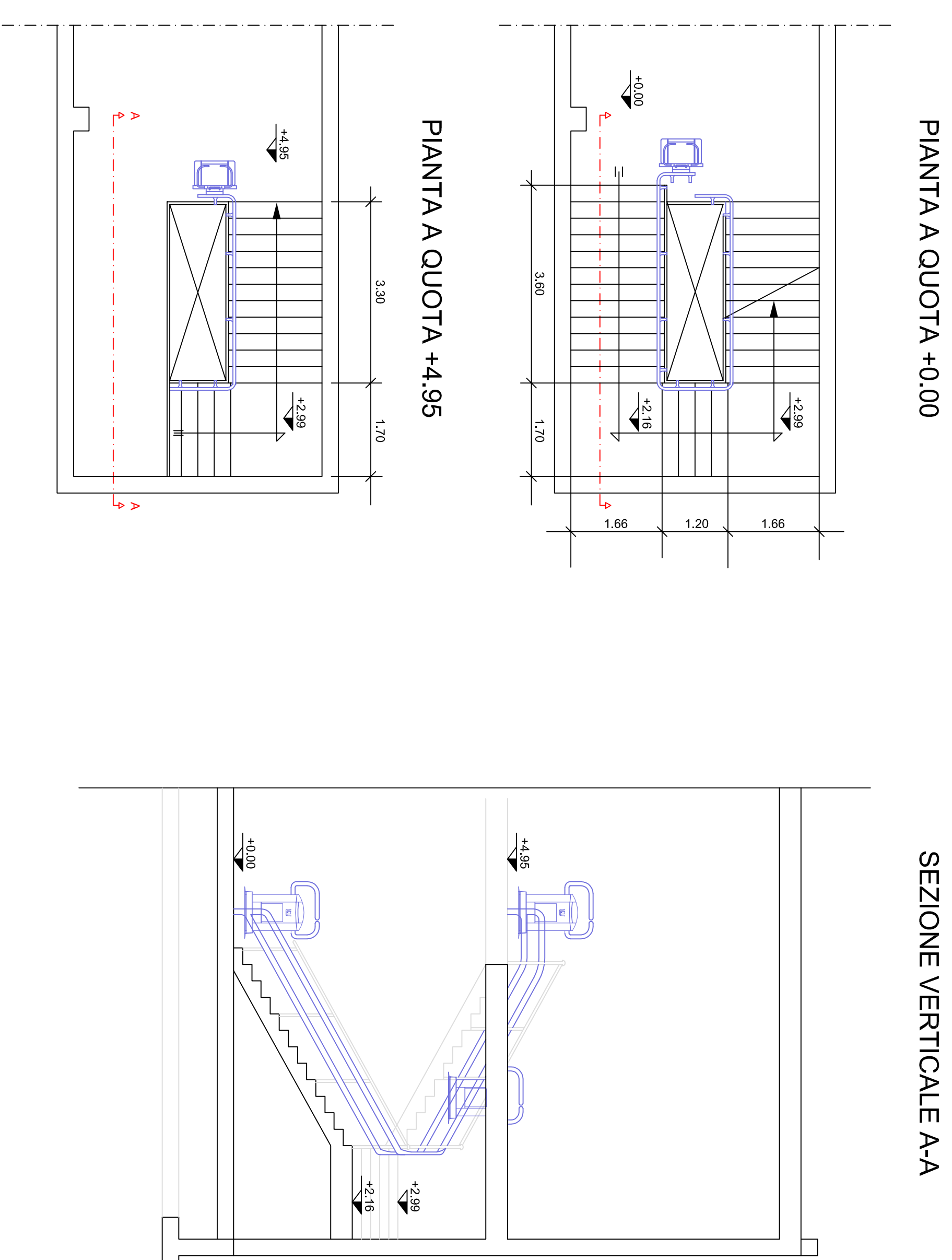


**PARTICOLARE PARAPETTO IN FERRO - ZINCATO**

- Scala 1 : 20 -



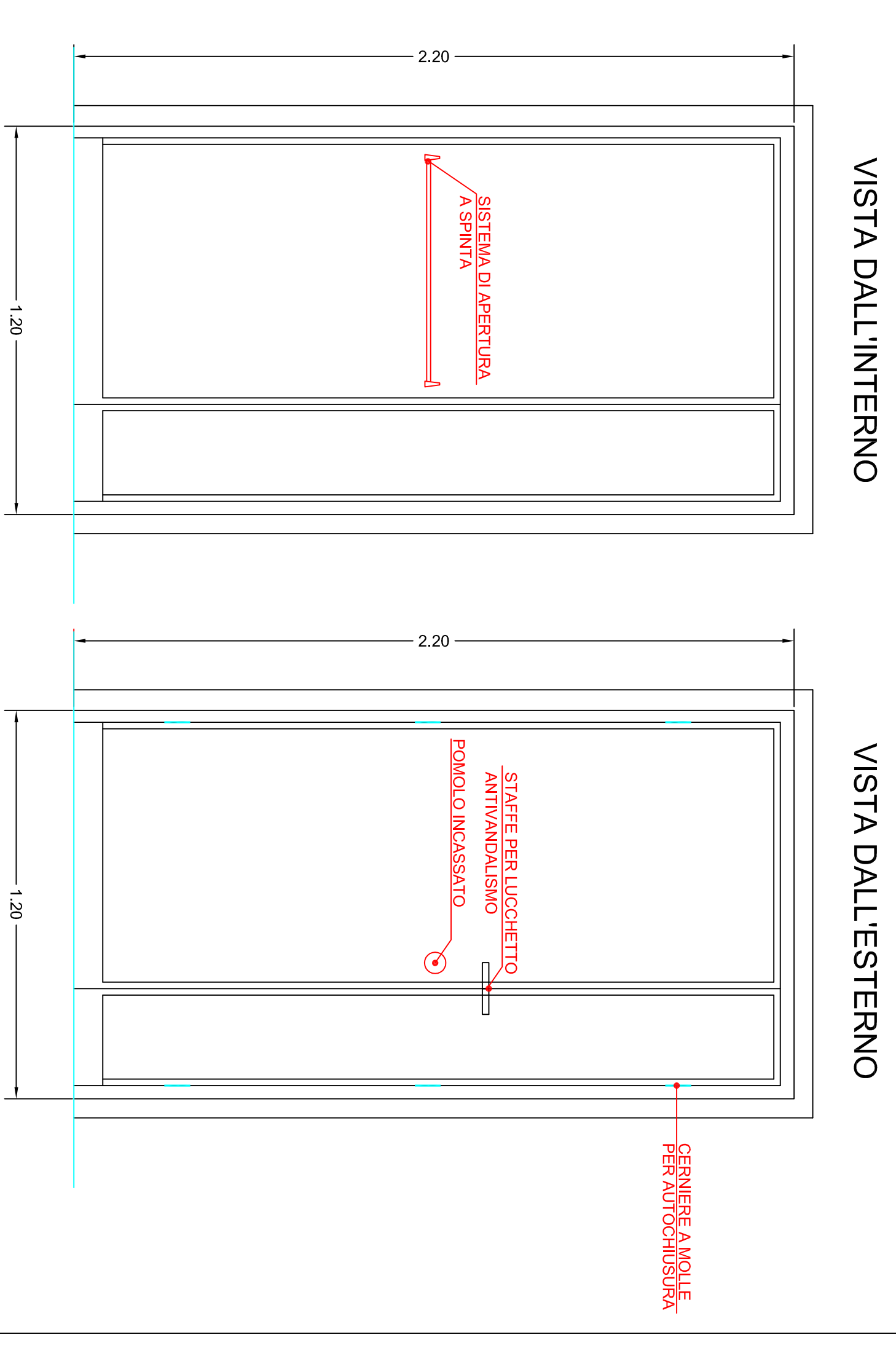
**ARCHITETTONICO INSTALLAZIONE**



SCALA 1:20

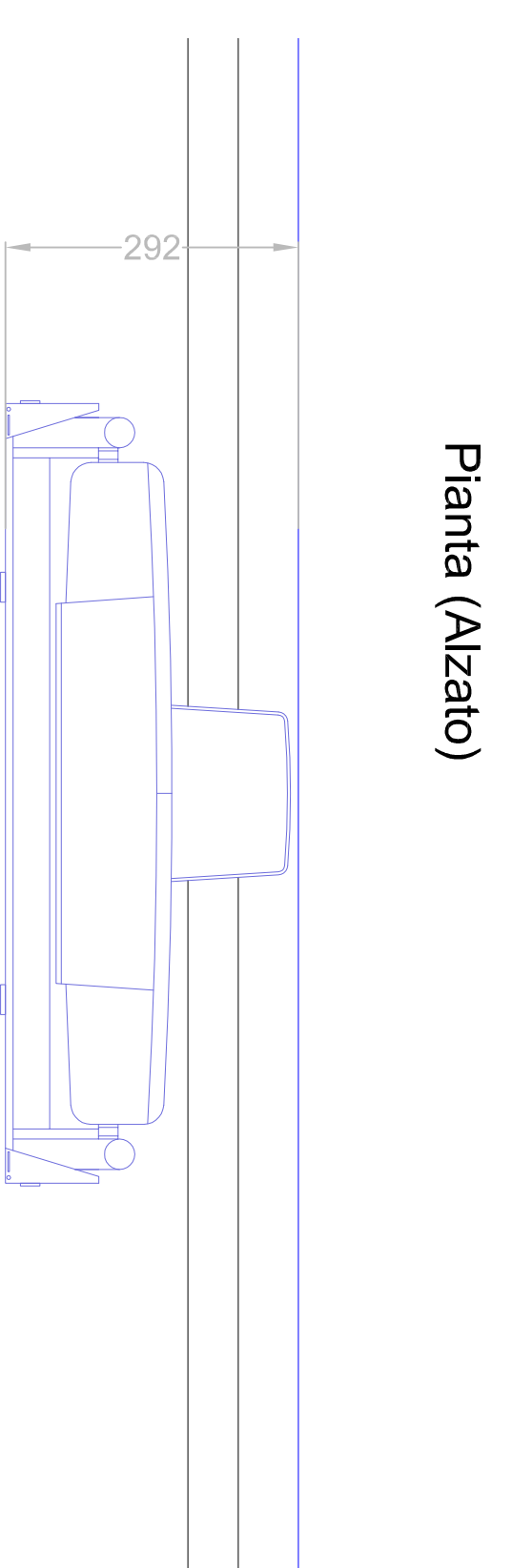
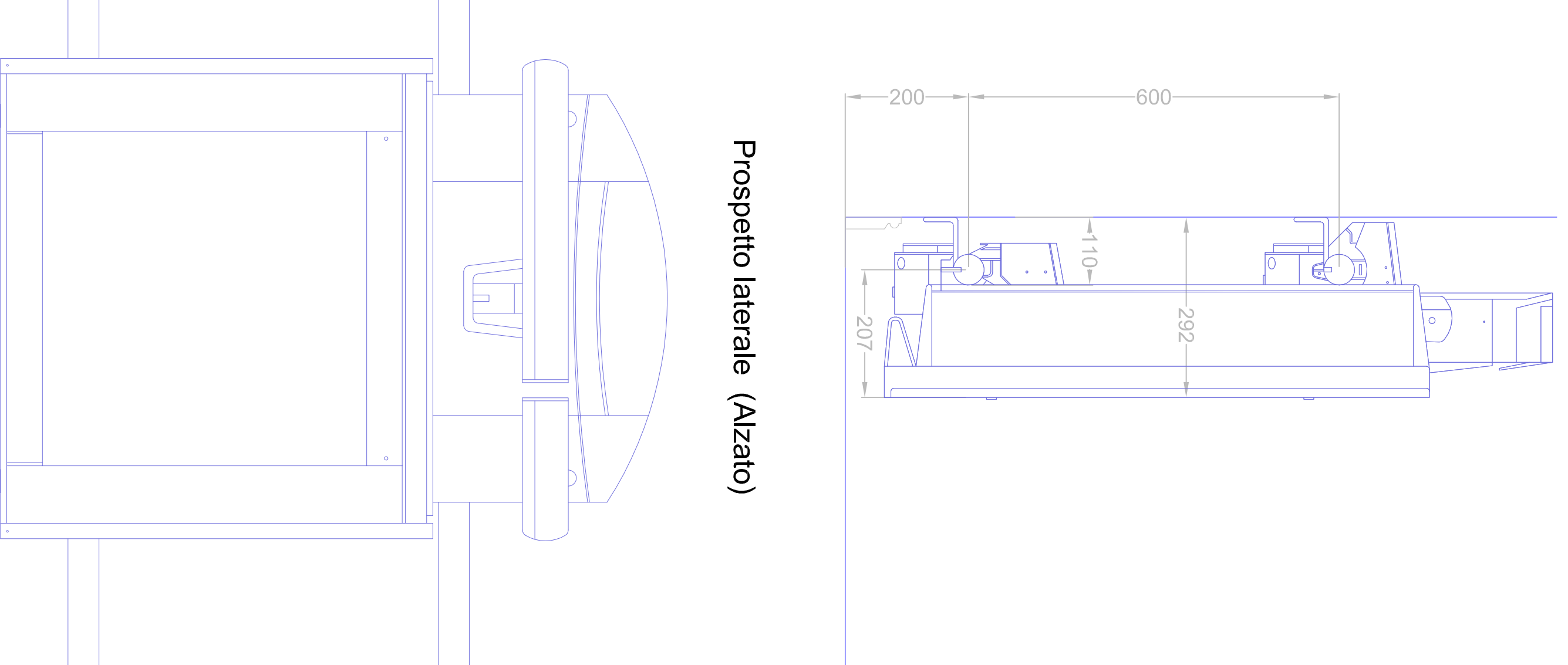
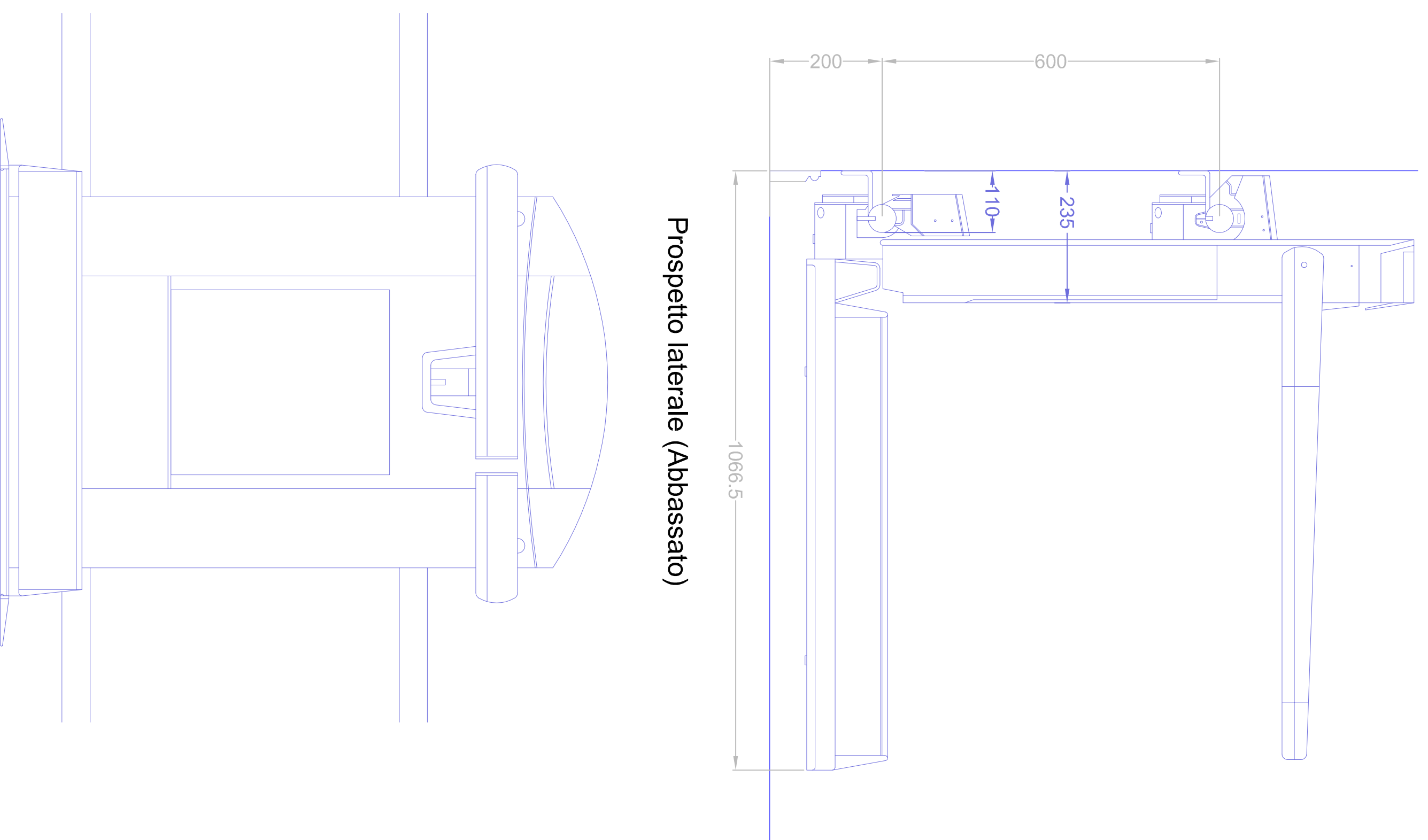
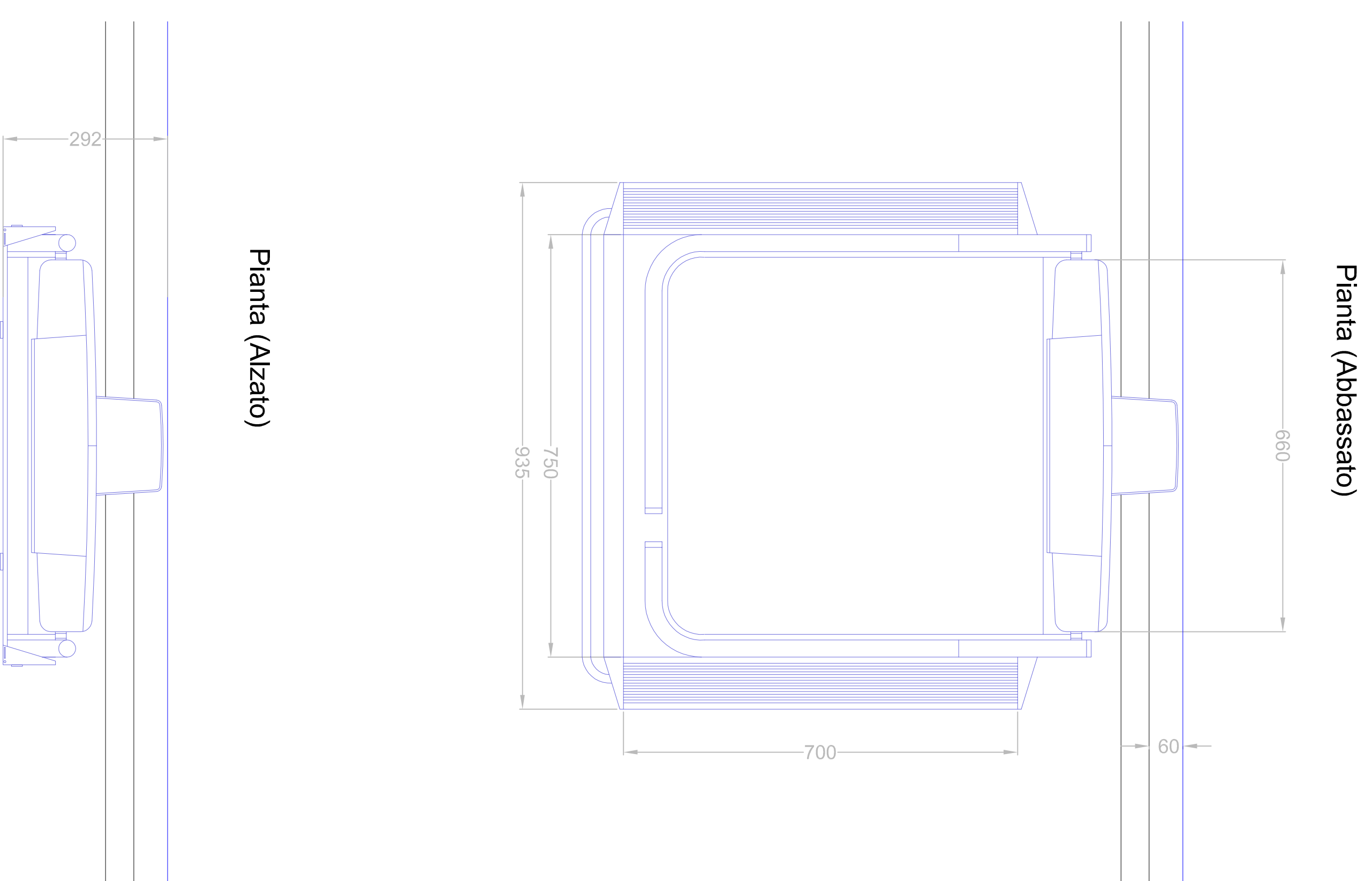
SCALA 1:100

**PARTICOLARE PORTE INTERNE**



SCALA 1:20

**VISTE - SERVOSCALA**



Prospetto frontale (Abbassato)

Prospetto frontale (Alzato)

SCALA 1:10

<p><b>STUDIO</b>  <b>Architetti Cimino Associati</b>                  Dott. Arch. Alfonso Cimino</p>	
<p>Via Atenea 277, Tel./Fax 0922/20913, 92100 AGRIGENTO <a href="http://studiocacavirgilio.it">studiocacavirgilio.it</a></p>	
<p><b>REGIONE SICILIANA</b>  <b>PROVINCIA REGIONALE DI PALERMO</b>  <b>COMUNE DI BAGHERIA</b></p>	
<p>Progetto Esecutivo dei lavori di realizzazione di impianto fotovoltaico, di completamento dell'impianto di condizionamento delle aule didattiche e di manutenzione straordinaria per adeguamento porte con maniglioni antipanico, sostituzioni infissi interni ed abbattimento barriere architettoniche con servoscala</p>	
<p>PIA "S. D'Acquisito" Via Consolare nr. 111 - CAP. 90011 - Bagheria (PA)</p>	
<p><b>PARTICOLARI COSTRUTTIVI</b></p>	
<p>L.R. 12/2011 - DLGS. 163/2006 - DPR. 207/2010</p> <p><b>IL R.U.P.</b>                  Ing. Giovanni Minneo</p>	<p><b>IL PROGETTISTA</b>                  Arch. Alfonso Cimino</p>
<p>BAGHERIA</p> <p>VISTI:</p>	<p>REV.</p>