

**CITTA' METROPOLITANA
DI PALERMO**

DIREZIONE INFRASTRUTTURE, VIABILITA', MOBILITA' E TRASPORTI - CLASSIFICAZIONE
STRUTTURE RICETTIVE ALBERGHIERE



EX C.TE n. 41 "DI MORELLA": DAL KM
4+300 DELLA S.P. n. 12 ALTA S.S. n. 188/c
IN PROSSIMITA' DI BISACQUINO

LAVORI PER LA RIPRESA DEL TRATTO
DANNEGGIATO ALLA PROG.VA 0+500,
IN ESECUZIONE DELLA SENTENZA n.
609/2015 EMESSA DAL TRIBUNALE DI
TERMINI IMERSE
PERIZIA di € 160.000,00

- RELAZIONE TECNICA
- RELAZIONE GEOLOGICA
- COMPUTO METRICO ESTIMATIVO
- SOMMARIO DEL COMPUTO METRICO
- PERIZIA
- CAPITOLATO SPECIALE DI APPALTO
- ANALISI PREZZI
- ELENCO PREZZI
- PARTICOLARI COSTRUTTIVI
- COROGRAFIA scala 1: 25.000
- PLANIMETRIA scala 1: 10.000
- DOCUMENTAZIONE FOTOGRAFICA
- PIANO PER LA SICUREZZA DEI LAVORATORI
- VERBALE DI VALIDAZIONE

IL PROGETTISTA

(Ing. Claudio Tascone)

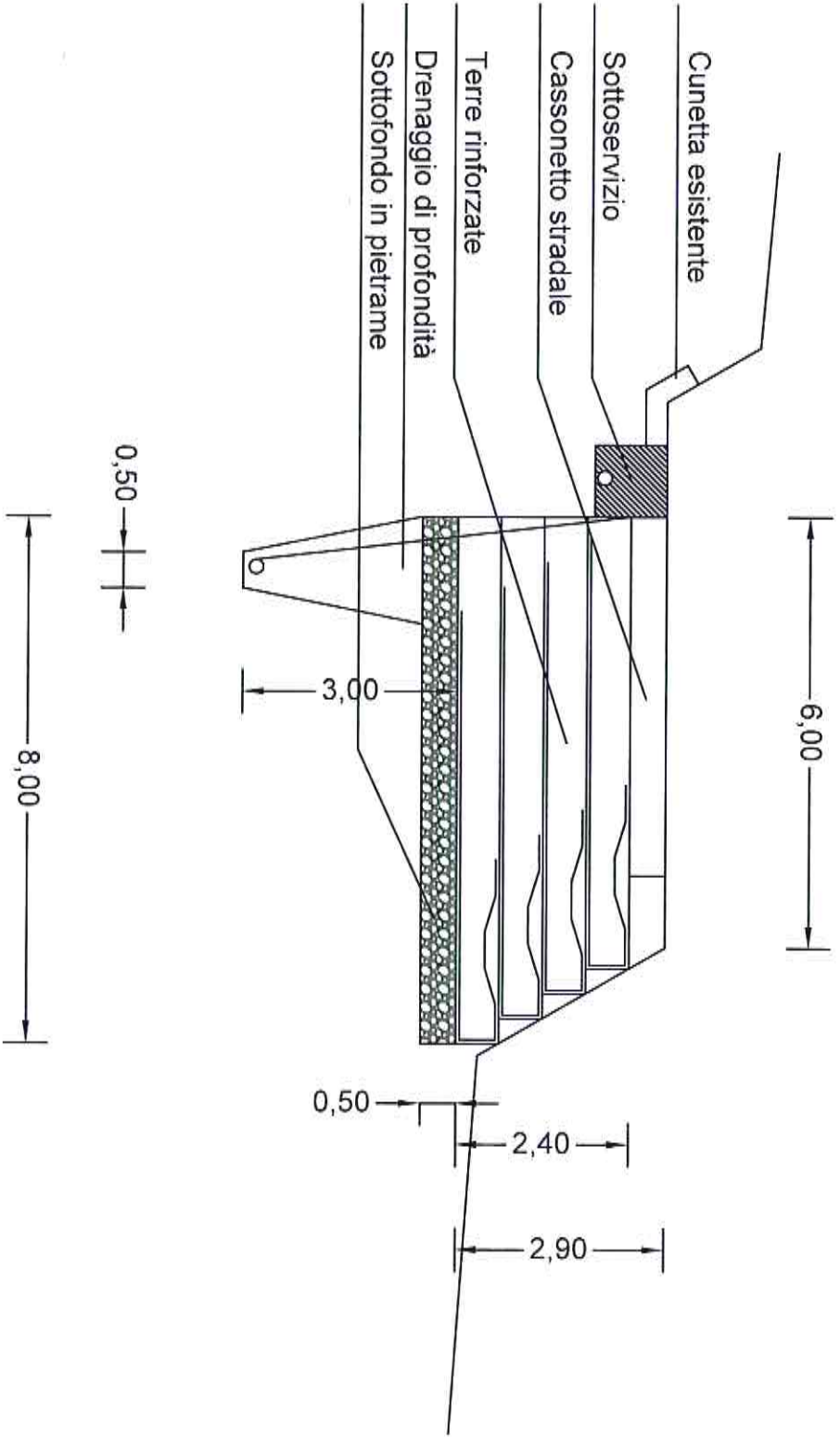
IL TECNICO

(Geom. Pasquale Penio)

CITTA' METROPOLITANA DI PALERMO
Visio...
N. 12/2016
IL RESPONSABILE DEL PROCEDIMENTO

Palermo, 11

Prot. N.



TERRA RINFORZATA E DRENAGGIO DI PROFONDITA'