

CAPITOLATO SPECIALE DI APPALTO

CAPITOLATO SPECIALE DI APPALTO

PARTE I

**PROGETTO DI ISTITUTO D'ISTRUZIONE SECONDARIA SUPERIORE "G. SALERNO"
-REALIZZAZIONE DELL'INTERVENTO DI LAVORI DI MANUTENZIONE
STRAORDINARIA DEGLI EDIFICI SITI IN GANGI VIA ROCCO CHINNICI, VIA FALCONE
BORSELLINO, PER LA OTTIMIZZAZIONE ENERGETICA E LA
RIFUNZIONALIZZAZIONE D'USO.**

PON-FESR "Ambienti per l'apprendimento " Asse II Obiettivo C

Comune di: Gangi (PA)

Ente appaltante: **ISTITUTO D'ISTRUZIONE SECONDARIA SUPERIORE "G. SALERNO "
di Gangi.**

Responsabile Unico del Procedimento: *Prof. Cataldo Manzone*

Progettisti: *Geom. Santo Dionisi*

Direzione dei Lavori: //

Impresa esecutrice: // _____

Direttore tecnico di cantiere: // _____

IMPORTI:

Importo a base d'asta:	€.	269.986,17		
Oneri per la sicurezza non soggetti a ribasso:	€.	59.278,39		
Costo manodopera non soggetto a ribasso	€.	<u>229.109,32</u>		
Totale lavori	€.	558.373,88	€.	558.373,88
Somme a disposizione		€.	<u>191.600,09</u>
<hr/>				
Totale importo perizia:		€.	749.973,97

Palermo, li 23/giugno/2014

Ammontare dell'appalto

- L'importo dei lavori posti a base dell'affidamento è definito come segue :

IMPORTO COMPLESSIVO DEI LAVORI € 558.373,88

TABELLA A	
1) Lavori a misura	€ 558.373,88
2) Lavori a corpo	€ 0,00
3) Lavori in economia	€ 0,00
4) Sommano	€ 558.373,88
5) Costo manodopera non soggetto a ribasso	€ 229.109,32
6) Oneri sicurezza non soggetto a ribasso	€ 59.278,39
6) Importo dei lavori a base d'asta soggetto a ribasso	€ 269.986,17

L'importo contrattuale corrisponde all'importo dei lavori a base d'asta definito alla riga 6 di cui alla tabella "A", al quale deve essere applicato il ribasso percentuale sui prezzi unitari offerto dall'aggiudicatario in sede di gara, aumentato dell'importo degli oneri per la sicurezza e la salute nel cantiere, sopra definito alla riga 5 della tabella "A", non soggetto ad alcun ribasso, di cui al combinato disposto dell'articolo 131, comma 3, del Codice dei Contratti pubblici D. lgvo n° 163 del 12 aprile 2006 e successive modifiche ed integrazioni così come recepito dalla Regione Siciliana con L.R. n° 12 del 12 luglio 2011 e dell'articolo 99, comma 1°, primo periodo, del decreto legislativo 09 Aprile 2008, n° 81.

Palermo, 23/06/2014

Capitolo 1

Condizioni di ammissioni all'appalto

(Art. 118 del D. Lgvo n° 163 del 12 aprile 2006 e s.m.i.)

1.1 Condizioni di ammissione

Ai fini di quanto disposto dal regolamento di esecuzione ed attuazione del D. Lgvo n° 163 del 12 aprile 2006 e s.m.i. recepiti dalla Regione Siciliana con L.R. n° 12/2011 e D.P. n° 13 del 31 gennaio 2012, approvato con D.P.R. n° 207/10, artt. 61, 90, 105, 106, 107, 108 e 109, i lavori oggetto del presente appalto, illustrati nel capo 1° del Capitolato Speciale di appalto, nelle relazioni di calcolo e negli elaborati grafici progettuali, i cui requisiti e le cui prestazioni sono rilevabili dalle corrispondenti articolazioni del Capo 2° dello stesso Capitolato Speciale di appalto, per l'importo totale indicato all'art. 2, sono complessivamente articolati come segue.

Ai sensi del regolamento di attuazione del D.Lgvo n° 163/2006 e s.m.i. approvato con D.P.R. 207 del 05 ottobre 2010, per l'ammissione alla gara d'appalto relativa ai lavori di cui all'art. 1 è richiesta l'attestazione di qualificazione dell'impresa occorrente per le seguenti categorie e classifiche.

1.2 Categoria prevalente

Ai sensi dell'art. 118 del D. Lgvo n° 163/2006 e s.m.i. e degli articoli 61 e 90 del Regolamento di attuazione approvato con D.P.R. n° 207/2010 e in conformità delle categorie specificate nell'allegato "A" al predetto Regolamento, i lavori sono classificati nella seguente categoria prevalente di opere e classifica

Lavorazione	Categoria ex D.P.R. 207/10	Classifica	Qualificazione SOA	Importo euro	indicazioni	
"Edifici Civile e Industriali"	"OG 1"	II°	Obbligatoria (con l'obbligo del possesso dei requisiti di cui all'art. 90 del D.P.R. n° 207/2010 e s.m.i. per lavori analoghi e similari)	OG1 €. 541.515,38 (compresi oneri della sicurezza)	Categoria prevalente, subappaltabile al max 30%	

Ai sensi dell'art. 118 comma 2° del D. lvo n° 163/2006 e s.m.i., i lavori sopra descritti appartenenti alla categoria prevalente sono subappaltabili nella misura massima del 30% ad imprese in possesso dei requisiti così come è stato fissato dal 1° comma dell'art. 170 del Regolamento approvato con D.P.R. n° 207/2010

1.3 Altre Categorie scorporabili e subappaltabili

Le altre categorie assegnate alle lavorazioni previste nel presente progetto sono di seguito riportate, unitamente all'importo, alla percentuale di incidenza sul totale dei lavori, alla classifica.

Lavorazione	Categoria ex D.P.R. 207/10	Classifica	Qualificazione SOA	Importo	indicazioni	
Impianto termico (Locale caldaia)	OS28 (assimilabile)	//	Facoltativa (con l'obbligo del possesso dei requisiti di cui all'art. 90 del D.P.R. n° 207/2010 e s.m.i. per lavori analoghi e similari)	€. 16.858,50 (compresi oneri della sicurezza)	E' richiesto tra i requisiti dei partecipanti il possesso dell'abilitazione alla realizzazione di impianti di cui alla lettera c) dell'art. 1 del D.M. 37/08 o la dichiarazione di subappaltabilità relativamente agli interventi analoghi alla categoria OS 28.	

1.4 Gruppi di lavorazioni omogenee, categorie contabili – Oneri per la sicurezza :

a) I gruppi di lavorazioni omogenee di cui all'art. 10, comma 6, del Capitolato Generale d'Appalto approvato con Decreto del Ministro dei LL.PP., 19 aprile 2000 n° 145, sono indicati nella **tabella "B"**, di seguito riportata:

TABELLA "B"		
GRUPPI DI LAVORAZIONI OMOGENEE		
N°	Designazione delle categorie omogenee dei lavori	Importo in Euro
1	Opere per impianti di riscaldamento (locale caldaia – trasformazione a gas)	16.858,50
2	Opere esterne di finitura con calcestruzzi (rivestimento paratia)	63.192,09
3	Opere edili compresa sicurezza (Ponteggi, pavimentazione, coperture ecc.ecc.)	478.323,29
a)	Totale importo complessivo delle lavorazioni	558.373,88
b)	- Costo manodopera non soggetto a ribasso	229.109,32
c)	- Oneri sicurezza non soggetto a ribasso	59.278,39
	TOTALE Importo lavori a base d'asta soggetto a ribasso (a – b - c)	269.986,17

Capitolo 2
Oggetto e ammontare dell'appalto.
Designazione, forma e principali dimensioni delle opere

Art. 1. Oggetto dell'appalto

L'appalto ha per oggetto l'esecuzione di tutte le opere, forniture e prestazioni necessarie per l'esecuzione dei lavori di **manutenzione straordinaria degli edifici siti in Gangi via Rocco Chinnici, via Falcone Borsellino, per la ottimizzazione energetica e la rifunzionalizzazione d'uso, presso l'istituto d'istruzione secondaria superiore "G. Salerno" -**

Tali lavori si configurano quali interventi di manutenzione ordinaria e/o straordinaria ai sensi dell'art. 3 lettera a) e b) del testo unico delle disposizioni legislative e regolamentari in materia edilizia approvato con Decreto del Presidente della Repubblica 6 giugno 2001, n° 380 (ex art. 31 della Legge 5 agosto, n° 457).

Le indicazioni del presente Capitolato, gli elaborati ed i disegni di cui al successivo art. 8 ne forniscono la consistenza quantitativa e qualitativa e le caratteristiche di esecuzione.

Art. 2. Ammontare dell'appalto e modalità di stipula

2.1 Importo complessivo dell'appalto

L'importo complessivo dei lavori a misura, in economia e dei lavori ed oneri compensati a corpo, compresi nel presente appalto, ammonta presuntivamente a Euro **374.501,69** diconsi (Euro Trecentosettantaquattromilacinquecentouno/69) di cui:

TABELLA A	
1) Lavori a misura	€ 558.373,88
2) Lavori a corpo	€ 0,00
3) Lavori in economia	€ 0,00
a) Sommano	€ 558.373,88
b) Costo manodopera non soggetto a ribasso	€ 229.109,32
c) Oneri sicurezza non soggetto a ribasso	€ 59.278,39
Importo dei lavori a base d'asta soggetto a ribasso	€ 269.986,17

- La categoria prevalente dell'appalto è OG1 classifica II[^]

2.2 Variazione dell'importo

**(Art. 132 del Codice dei Contratti Pubblici – Varianti in corso d'opera);
(art. 161 del regolamento DPR n° 207/2010)**

2.2.1 -Le varianti in corso d'opera possono essere ammesse, sentiti il progettista ed il direttore dei lavori, esclusivamente qualora ricorra uno dei seguenti motivi :

- b) per esigenze derivanti da sopravvenute disposizioni legislative e regolamentari;
- c) per cause impreviste e imprevedibili accertate nei modi stabiliti dal regolamento di cui all'articolo 3, o per l'intervenuta possibilità di utilizzare materiali, componenti e tecnologie non esistenti al momento della progettazione che possono determinare senza aumento di costo, significativi miglioramenti nella qualità dell'opera o di sue parti e sempre che non alterino l'impostazione progettuale;
- c) per la presenza di eventi inerenti la natura e specificità dei beni sui quali si interviene verificatisi in corso d'opera o di rinvenimenti imprevisti e non prevedibili nella fase progettuale;
- d) nei casi previsti dall'articolo 1664, secondo comma, del codice civile;
- e) per il manifestarsi di errori o di omissioni del progetto esecutivo che pregiudicano, in tutto o in parte, la realizzazione dell'opera ovvero la sua utilizzazione; in tal caso il responsabile del procedimento ne da immediatamente comunicazione all'Osservatorio e al progettista.

2.2.2. - I titolari di incarichi di progettazione sono responsabili per i danni subiti dalle stazioni appaltanti in conseguenza di errori o di omissioni della progettazione di cui al comma 1, lettera e). Nel caso di appalti avente ad oggetto la progettazione esecutiva e l'esecuzione dei lavori, l'appaltatore risponde dei ritardi e degli oneri conseguenti alla necessità di introdurre varianti in corso d'opera a causa di carenze del progetto esecutivo.

Non sono considerate varianti ai sensi del comma 1 dell'art. 132 del Codice dei Contratti gli interventi disposti dal Direttore dei lavori per risolvere aspetti di dettaglio, che siano contenuti entro un importo non superiore al 10% per i lavori di recupero, ristrutturazione, manutenzione e restauro e al 5% per tutti gli altri lavori delle categorie di lavoro dell'appalto e che non comportino un aumento dell'importo del contratto stipulato per la realizzazione dell'opera.

Sono inoltre ammesse, nell'esclusivo interesse dell'Amministrazione, le varianti, in aumento o in diminuzione, finalizzate al miglioramento dell'opera e alla sua funzionalità, semprechè non comportino modifiche sostanziali e siano motivate da obiettive esigenze derivanti da circostanze sopravvenute e imprevedibili al momento della stipula del contratto. L'importo in aumento relativo a tali varianti non può superare, rispettivamente, il 5 per cento dell'importo originario del contratto e deve trovare copertura nella somma stanziata per l'esecuzione dell'opera al netto del 50 per cento dei ribassi d'asta conseguiti.

2.2.4. – Ove le varianti di cui al comma 1, lettera e) dell'art. 132 del Codice dei Contratti, eccedono il quinto dell'importo originario del contratto, il soggetto aggiudicatario procede alla risoluzione del contratto e indice una nuova gara alla quale è invitato l'aggiudicatario iniziale.

2.2.5. – La risoluzione del contratto, ai sensi del presente articolo, dà luogo al pagamento dei lavori eseguiti, dei materiali utili e del 10 per cento dei lavori non eseguiti, fino a quattro quinti dell'importo del contratto.

2.2.6. – Ai fini dell'art. 132 del Codice dei Contratti pubblici si considerano errore o omissione di progettazione l'inadeguatezza valutazione dello stato di fatto, la mancata od erronea identificazione della normativa tecnica vincolante per la progettazione, il mancato rispetto dei requisiti funzionali ed economici prestabiliti e risultanti da prova scritta, la violazione delle norme di diligenza nella predisposizione degli elaborati progettuali.

Art. 3 - Designazione sommaria delle opere

3.1- Designazione delle opere

Le opere che formano oggetto dell'appalto possono riassumersi come appresso, salvo più precise indicazioni che all'atto esecutivo potranno essere impartite dalla direzione dei lavori:

Approntamento di ponteggio, nolo e smontaggio, fornitura di opere in ferro in profilati scatolari posa in opera previa zincatura di opere in ferro, fornitura e collocazione di rete d'acciaio elettrosaldata compresa la zincatura;
Pavimento in piastrelle in monocottura, massetto di sottofondo, rivestimento in piastrelle di ceramica, fornitura e posa in opera di battiscopa per piastrelle, fornitura e collocazione di lastre di marmo per copertine formazione gocciolatoio, bisellatura e spigolo smussato;
Intonaco civile per esterni e per interni compreso lo strato di finitura per esterni (tonachino tipo Li Vigni) e per interni (tonachina premiscelata a base di calce idrata ed inerti);
Impermeabilizzazione, coibentazione con spianata di malta, guaina liquida impermeabilizzante, massetto isolante, fornitura e collocazione di grondaie e pluviali in rame;
Tinteggiatura con pittura lavabile di resina vinilacrilica emulsionabile (idropittura) per interni e tinteggiatura per esterni a base di silicati di potassio e verniciatura di cancellate, ringhiere e simili;
Scavo a sezione obbligata eseguito a mano, demolizioni di tramezzi, trasporto a discarica;
Lavori di recupero e ristrutturazione : dismissione lastre di marmo per pavimentazioni, picchettatura di intonaco interno od esterno, rimozione di intonaco, rimozione di infissi, rimozione di tubazioni di scarico, di apparecchi sanitari e di riscaldamento;
Marmi;
Opere provvisoriale di sicurezza (mantovana paramassi, tettoia a protezione, protezione di apertura verso il vuoto, recinzione di cantiere);
Conglomerati, acciaio e casseforme per strutture non armate o debolmente armate;

3.2 – Forma e dimensione dell'opere

La forma e le principali dimensioni delle opere che formano oggetto dell'appalto risultano dai disegni allegati al contratto, salvo quanto verrà meglio precisato all'atto esecutivo della Direzione dei lavori.

Art. 4 - Condizioni di appalto

Il contratto di appalto di appalto, ai sensi dell'art. 53 comma 4° periodo quarto e quinto, del Codice dei Contratti pubblici e s.m.i. si intende stipulato secondo la distinzione delle categorie di lavoro riportate nel progetto, a misura ed a corpo.

Il prezzo come determinato dall'offerta complessiva dell'appaltatore, per la parte a corpo, resta fisso ed invariabile, ai sensi dell'art. 53 comma 4 del Codice dei Contratti, senza che alcuna verifica sulla misura o sul valore attribuito alla quantità di detti lavori possa essere invocata dall'Appaltatore.

Per il fatto di accettare l'esecuzione dei lavori sopradescritti, l'appaltatore ammette e riconosce pienamente:

- a) di avere preso conoscenza delle opere da eseguire, delle condizioni tutte del capitolato speciale e delle condizioni locali;
- b) di avere visitato la località interessata dai lavori e di averne accertato le condizioni di viabilità e di accesso, delle cave e delle provenienze dei materiali da costruzione e le condizioni del suolo su cui dovrà eseguire l'opera;
- c) di avere attentamente vagliato tutte le circostanze generali di tempo, di luogo e contrattuali relativi all'appalto stesso e qualsiasi possibilità contingente che possa influire sull'esecuzione dell'opera;
- d) di avere considerato la distanza delle pubbliche discariche e le condizioni imposte dagli organi competenti.
- e) di avere esaminato il progetto dettagliatamente anche per quanto concerne i particolari costruttivi e decorativi.
- f) di avere giudicato nell'effettuare l'offerta i prezzi, equi e remunerativi anche in considerazione degli elementi che influiscono tanto sul costo dei materiali, quanto sul costo della manodopera, dei noli e dei trasporti.

L'appaltatore non potrà quindi eccepire durante l'esecuzione dei lavori la mancata conoscenza di condizioni o la sopravvenienza di elementi non valutati o non considerato a meno che tali nuovi elementi appartengono alla categoria delle cause di forza maggiore contemplate dal codice civile e non escluse da altre norme del presente capitolato o che si riferiscono a condizioni soggette a revisioni per esplicita dichiarazione del presente capitolato speciale d'appalto.

Con l'accettazione dei lavori l'Appaltatore dichiara implicitamente di avere la possibilità ed i mezzi necessari per procedere all'esecuzione degli stessi secondo i migliori precetti dell'arte e con i più aggiornati sistemi costruttivi.

Art. 5 – Variazioni alle opere appaltate

L'Amministrazione appaltante si riserva la insindacabile facoltà di introdurre nelle opere all'atto esecutivo quelle varianti che riterrà opportune, nell'interesse della buona riuscita e della economia dei lavori, senza che l'appaltatore possa trarne motivi per avanzare pretese di compensi ed indennizzi di qualsiasi natura e specie, con l'osservanza delle prescrizioni e dentro i limiti stabiliti negli art. 161 e 162 del D.P.R. N° 207/2010 e secondo la vigente legislazione regionale.

Ai sensi dell'art. 161 D.P.R. N° 207/2010, l'appaltatore non può, per nessun motivo, introdurre di propria iniziativa variazioni e/o addizioni introdotte senza il prescritto ordine della direzione dei lavori, potrà essere ordinata l'eliminazione a cura e spese dell'appaltatore stesso, salvo il risarcimento dell'eventuale danno arrecato all'amministrazione appaltante.

Art. 6 – Eccezioni dell'appaltatore

Nel caso che l'appaltatore ritenga che le disposizioni impartite dalla Direzione dei Lavori siano difformi dai patti contrattuali, o che le modalità di esecuzione e gli oneri connessi all'esecuzione stessa dei lavori siano più gravosi di quelli previsti nel presente capitolato speciale e tali, quindi, da richiedere la pattuizione di un nuovo prezzo o le corresponsione di un particolare compenso, egli, prima di dar corso all'ordine di servizio con il quale tali lavori sono stati disposti, dovrà inoltrare le proprie eccezioni e/o riserve nei modi prescritti.

Poiché tale norma ha lo scopo di non esporre l'Amministrazione ad oneri impreveduti, resta contrattualmente stabilito che non saranno accolte richieste postume e che le eventuali riserve si intenderanno prive di qualsiasi efficacia.

Capitolo 3

Disposizioni particolari riguardanti l'appalto

Art. 7 Osservanza delle leggi, del regolamento e del capitolato generale

Per quanto non sia in contrasto, non previsto e comunque non specificato dal presente Capitolato Speciale e dal contratto, l'appalto è soggetto all'osservanza :

- 1) del Capitolato Generale d'appalto approvato con Decreto del Ministro dei LL.PP., 19 aprile 2000 n° 145;
- 2) della legge regionale 2 agosto 2002 n° 7 (norme in materia di Opere Pubbliche. Disciplina degli appalti di lavori pubblici, di fornitura, di servizi e nei settori esclusi) e successive modifiche ed integrazioni per le parti non abrogate;
- 3) del Codice dei contratti pubblici approvato con Decreto Legislativo 12 aprile 2006, n° 163 e s.m.i., recepito dalla L.R. n° 12 del 12/07/2011;
- 4) del Regolamento di esecuzione ed attuazione del D. legs 12 aprile 2006, n° 163 approvato con D.P.R. del 05 Ottobre 2010, n° 207, recepito con D.P. Regione Siciliana del 31 gennaio 2012, n° 13;
- 5) della legislazione vigente nella Regione Siciliana.

L'appalto è altresì soggetto alla completa osservanza :

- a) del D.Lgs. 09 aprile 2008, n° 81 e successive modificazioni (sicurezza sul lavoro);
- b) del D.Lgs. 09 aprile 2008 n° 81 (segnaletica di sicurezza sul luogo di lavoro);
- c) del Decreto Ministeriale del 22 gennaio 2008, n° 37;
- d) delle leggi, dei decreti, dei regolamenti e delle circolari vigenti nella regione, provincia e comune nel quale devono essere eseguite le opere oggetto dell'appalto;
- e) delle norme CEI 64-8, e CEI 81-1;
- f) delle norme emanate dal C.N.R., delle norme UNI delle norme CEI, delle norme CEI-UNEL, anche se non espressamente richiamate e di tutte le altre norme modificative e/o sostitutive che venissero eventualmente emanate nel corso dell'esecuzione del presente appalto;
- g) delle leggi, dei decreti e delle circolari ministeriali vigenti alla data di esecuzione dei lavori;
- h) delle norme contenute nella legge 5 novembre 1971, n° 1086 e nelle relative norme tecniche del D.M. 9 gennaio 1996;
- i) delle particolari prescrizioni contenute nelle legge 2 febbraio 1974 n° 64 e nel D.M 16 gennaio 1996, nonché della circolare del Ministero dei LL.PP. n° 65/AA.GG del 10 aprile 1997 e s.m.i. essendo stata dichiarata sismica la zona ove si devono eseguire i lavori.
- j) della legge 13 agosto 2010, n° 136. (Piano straordinario contro le mafie, nonché delega al Governo in materia di normativa antimafia. – Riflessi sul CUP)
- m) Decreto legge 12 novembre 2010, n° 187

In particolare, ai sensi dell'art. 3 della legge 13 agosto 2010, n° 136, per assicurare la tracciabilità dei flussi finanziari, gli appaltatori, i subappaltatori e i subcontratti delle filiere delle imprese devono utilizzare uno o più conti correnti bancari o postali, accessi presso banche o presso la società Poste Italiane S.p.a., dedicati, anche non in via esclusiva, fermo restando quanto previsto dal comma, dello stesso articolo alle commesse pubbliche. Tutti i movimenti finanziari relativi ai lavori devono essere registrati sui conti correnti dedicati e, salvo quanto previsto al comma 3, devono essere effettuati esclusivamente tramite lo strumento del bonifico bancario o postale. Il mancato rispetto degli obblighi comporterà la risoluzione del rapporto contrattuale.

Il comma 5° dello stesso articolo 3 sostituito dall'art. 7 del decreto legge 12 novembre 2010, n° 187 che così recita “ Ai fini della tracciabilità dei flussi finanziari, gli strumenti di pagamento devono riportare, in relazione a ciascuna transazione posta in essere dalla stazione appaltante e dagli altri soggetti di cui al comma 1, il codice identificativo di gara (CIG) attribuito dall'Autorità di vigilanza sui contratti pubblici di lavori, servizi e forniture su richiesta della stazione appaltante e, ove obbligatorio ai sensi dell'art. 11 della legge 16 gennaio 2003, n° 3, il codice unico di progetto (CUP)”, che saranno comunicati dall'Amministrazione appaltante all'appaltatore.

L'articolo 6 della suddetta legge prevede, nel caso di omessa indicazione sui bonifici del CUP, una sanzione amministrativa pecuniaria compresa dal 2 al 10 per cento del valore della transazione.

- n) Legge 9 agosto 2013, 98 conversione, con modificazioni, del decreto – legge 21 giugno 2013, n° 69 “Disposizioni urgenti per il rilancio dell'economia (Decreto del fare);

La sottoscrizione del contratto e del presente capitolato allo stesso allegato da parte dell'appaltatore, equivale a dichiarazione di completa e perfetta conoscenza di tutte le leggi, decreti, regolamenti, norme, ecc soprarichiamate e della loro accettazione incondizionata.

Art. 8 Documenti che fanno parte del contratto **(Art. 137 del regolamento DPR n° 207/2010)**

Ai sensi dell'art. 137 del Regolamento n° 207/2010, fanno parte integrante del contratto devono in esso essere richiamati:

Allegato A – lettera d'invito alla gara (o bando di gara);

Allegato B – copia dell’offerta dell’impresa e della dichiarazione relativa alle eventuali opere oggetto di subappalto;
Allegato C – verbale di aggiudicazione della gara;
Allegato D - capitolato generale d’appalto (se richiamato nel bando di gara o nella lettera di invito);
Allegato F – capitolato speciale d’appalto;
Allegato G – elaborati progettuali esecutivi;
Allegato H – le polizze di garanzia;
Allegato I – elenco dei prezzi unitari;
Allegato L – piani di sicurezza previsti dell’art. 131 del D.Lgs 12 aprile 2006, n° 163;
Allegato N – verbale di cui all’art. 106, comma 3, del Regolamento n° 207/2010;
Allegato O – atto di designazione della persona autorizzata dall’appaltatore a riscuotere (eventuale).

Sono esclusi dal contratto tutti gli elaborati progettuali diversi da quelli sopra elencati.

I documenti sopra elencati possono anche non essere materialmente allegati, fatto salvo il capitolato speciale e l’elenco prezzi unitari, purchè conservati dalla stazione appaltante e controfirmati dai contraenti.

Art. 9 Contratto d’appalto – Termine di stipula, spese di contratto ed accessori

L’appaltatore è tenuto a stipulare il contratto definitivo nel termine di sessanta giorni dalla data di completamento degli adempimenti connessi alla gara d’appalto e sarà immediatamente esecutivo. In difetto, l’Amministrazione appaltante ne darà comunicazione, entro dieci giorni, all’organo competente per i provvedimenti previsti dalla vigente legge in materia dei lavori pubblici.

Sono a carico dell’appaltatore:

- a) Le spese di contratto e quelle inerenti e conseguenti alla stipulazione del contratto stesso e degli eventuali atti aggiuntivi;
- b) Le tasse di registro e di bollo principale e complementare;
- c) Le spese per le copie esecutive del contratto stesso e dei relativi atti aggiuntivi;
- d) Le spese tutte per le copie dei progetti, dei capitolati e dei contratti da presentare agli organi competenti per le superiori approvazioni;
- e) Le spese per il bollo per i registri di contabilità e per tutti gli elaborati richiesti dal regolamento per la direzione, contabilità e collaudazione dei lavori dello stato (verbali, atti di sottomissione, certificati, ecc)
- f) Le spese per tutte gli eventuali atti di quietanza e qualsiasi altra spesa dipendente in qualsiasi modo dal contratto, senza diritto di rivalsa.

Art. 10 Garanzie e coperture assicurative

(Artt 75–113 e 129 del Codice dei Contratti Pubblici e Artt. 123 -124 – 125 e 126 del reg. to DPR. N° 210/2010)

- Cauzione provvisoria

10.1 Ai sensi dell’articolo 75, commi 1 e 2, del Codice dei contratti, è richiesta una cauzione provvisoria pari al 2% (due per cento) dell’importo preventivato dei lavori da appaltare, comprensivo degli oneri per la sicurezza, da prestare al momento della presentazione dell’offerta.

10.2 La cauzione provvisoria di cui al punto **10.1** può essere prestata:

- a) in contanti o in titoli del debito pubblico garantiti dallo Stato al corso del giorno del deposito, presso una sezione di tesoreria provinciale o presso le aziende autorizzate, a titolo di pegno a favore della stazione appaltante;
- b) mediante fideiussione bancaria o polizza assicurativa fideiussoria in conformità alla scheda tecnica 1.1, allegata al decreto del ministero delle attività produttive 12 marzo 2004, n. 123, in osservanza delle clausole di cui allo schema tipo 1.1 allegato al predetto decreto, integrata dalla clausola esplicita di rinuncia all’eccezione di cui all’articolo 1957, comma 2, del codice civile, in conformità all’articolo 75, commi 4, 5, 6 e 8, del Codice dei contratti;

10.3 La cauzione provvisoria, se prestata nelle forme di cui al punto **10.2**, lettera a), deve essere accompagnata dall’impegno di un fideiussore verso il concorrente a rilasciare garanzia fideiussoria a titolo di cauzione definitiva nel caso di aggiudicazione da parte del concorrente dell’appalto o della concessione.

10.4 Sono vietate forme di cauzione diverse da quelle di cui al punto **10.2**, in particolare, è vietata la cauzione prestata mediante assegni di conto di corrispondenza o assegni circolari.

10.5 In caso di associazione temporanea di imprese la garanzia deve riportare l’indicazione di tutte le imprese associate.

- Garanzia fideiussoria o cauzione definitiva

10.6 Ai sensi dell’articolo 113, comma 1, del Codice dei contratti, e dell’articolo 123 del regolamento DPR n° 207/2010, è richiesta una garanzia fideiussoria, a titolo di cauzione definitiva, pari al 10% (dieci per cento) dell’importo contrattuale; qualora l’aggiudicazione sia fatta in favore di un’offerta inferiore all’importo a base d’asta in misura superiore al 10 per cento, la garanzia fideiussoria è aumentata di tanti punti percentuali quanti sono quelli eccedenti il

10 per cento; qualora il ribasso sia superiore al 20 per cento, l'aumento è di due punti percentuali per ogni punto di ribasso eccedente la predetta misura percentuale.

10.7 La garanzia fideiussoria è prestata mediante atto di fideiussione rilasciato da una banca o da un intermediario finanziario autorizzato o polizza fideiussoria rilasciata da un'impresa di assicurazione, in conformità alla scheda tecnica 1.2, allegata al d.m. n. 123 del 2004, in osservanza delle clausole di cui allo schema tipo 1.2 allegato al predetto decreto, integrata dalla clausola esplicita di rinuncia all'eccezione di cui all'articolo 1957, comma 2, del codice civile, in conformità all'articolo 113, commi 2 e 3, del Codice dei contratti. La garanzia è presentata in originale alla Stazione appaltante prima della formale sottoscrizione del contratto, anche limitatamente alla scheda tecnica.

10.8 La garanzia è progressivamente svincolata a misura dell'avanzamento dell'esecuzione, nel limite massimo del 75 per cento dell'iniziale importo garantito; lo svincolo è automatico, senza necessità di benestare del committente, con la sola condizione della preventiva consegna all'istituto garante, da parte dell'appaltatore o del concessionario, degli stati di avanzamento dei lavori o di analogo documento, in originale o in copia autentica, attestanti l'avvenuta esecuzione.

10.9 La garanzia, per il rimanente ammontare residuo del 25 per cento, cessa di avere effetto ed è svincolata automaticamente all'emissione del certificato di collaudo provvisorio oppure del certificato di regolare esecuzione; lo svincolo e l'estinzione avvengono di diritto, senza necessità di ulteriori atti formali, richieste, autorizzazioni, dichiarazioni liberatorie o restituzioni.

10.10 La Stazione appaltante può avvalersi della garanzia fideiussoria, parzialmente o totalmente, per le spese dei lavori da eseguirsi d'ufficio nonché per il rimborso delle maggiori somme pagate durante l'appalto in confronto ai risultati della liquidazione finale; l'incameramento della garanzia avviene con atto unilaterale della Stazione appaltante senza necessità di dichiarazione giudiziale, fermo restando il diritto dell'appaltatore di proporre azione innanzi l'autorità giudiziaria ordinaria.

10.11 La garanzia fideiussoria è tempestivamente reintegrata nella misura legale di cui al combinato disposto dei punti **10.6** e **10.7** qualora, in corso d'opera, sia stata incamerata, parzialmente o totalmente, dalla Stazione appaltante; in caso di variazioni al contratto per effetto di successivi atti di sottomissione, la medesima garanzia può essere ridotta in caso di riduzione degli importi contrattuali, mentre non è integrata in caso di aumento degli stessi importi fino alla concorrenza di un quinto dell'importo originario.

– Riduzione delle garanzie

10.12 Ai sensi degli articoli 40, comma 7, e 75, comma 7, del Codice dei contratti, l'importo della cauzione provvisoria di cui all'art. 10 di cui al punto **10.1** e l'importo della garanzia fideiussoria di cui all'articolo 10 di cui al punto **10.6**, sono ridotti del cinquanta per cento per gli operatori economici ai quali venga rilasciata, da organismi accreditati, ai sensi delle norme europee della serie UNI CEI EN 45000 e della serie UNI CEI EN ISO/IEC 17000, la certificazione del sistema di qualità conforme alle norme europee della serie UNI CEI ISO 9000. Per fruire di tale beneficio, l'operatore economico segnala, in sede di offerta, il possesso del requisito, e lo documenta nei modi prescritti dalle norme vigenti. L'offerta è altresì corredata, a pena di esclusione, dall'impegno di un fideiussore a rilasciare la garanzia fideiussoria per l'esecuzione del contratto, di cui all'articolo 113 del codice dei contratti pubblici, qualora l'offerente risultasse affidatario.

La stazione appaltante, nell'atto con cui comunica l'aggiudicazione ai non aggiudicatari, provvede contestualmente, nei loro confronti, allo svincolo della garanzia di cui sopra, tempestivamente e comunque entro un termine non superiore a trenta giorni dall'aggiudicazione, anche quando non sia ancora scaduto il termine di validità della garanzia.

10.13 In caso di associazione temporanea di concorrenti di tipo orizzontale le riduzioni di cui al presente articolo sono accordate qualora il possesso del requisito di cui al punto **10.12** sia comprovato da tutte le imprese in associazione.

10.14 In caso di associazione temporanea di concorrenti di tipo verticale le riduzioni di cui al punto **10.12** sono accordate esclusivamente per le quote di incidenza delle lavorazioni appartenenti alle categorie assunte integralmente da imprese in associazione in possesso del requisito di cui al punto **10.12**; tale beneficio non è frazionabile tra imprese che assumono lavorazioni appartenenti alla medesima categoria.

10.15 In caso di avvalimento ai sensi dell'articolo 49 del Codice dei contratti, per beneficiare della riduzione di cui al punto **10.12**, il requisito della qualità deve essere posseduto in ogni caso dall'impresa partecipante e aggiudicataria, indipendentemente dalla circostanza che sia posseduto dall'impresa ausiliaria.

- Obblighi assicurativi a carico dell'impresa

10.16 Ai sensi dell'articolo 129, comma 1 e 2, del Codice dei contratti, e degli articoli 125 e 126, del regolamento, l'appaltatore è obbligato a stipulare una polizza assicurativa che tenga indenne la Stazione appaltante da tutti i rischi di esecuzione da qualsiasi causa determinati, salvo quelli derivanti da errori di progettazione, insufficiente progettazione, azioni di terzi o cause di forza maggiore, e che preveda anche una garanzia di responsabilità civile per danni causati a terzi nell'esecuzione dei lavori sino alla data di emissione del certificato di collaudo provvisorio o di regolare esecuzione. La polizza assicurativa è prestata da un'impresa di assicurazione autorizzata alla copertura dei rischi ai quali si riferisce l'obbligo di assicurazione.

10.17 La copertura delle predette garanzie assicurative decorre dalla data di consegna dei lavori e cessa alle ore 24 del giorno di emissione del certificato di collaudo provvisorio o del certificato di regolare esecuzione e comunque decorsi

12 (dodici) mesi dalla data di ultimazione dei lavori risultante dal relativo certificato; in caso di emissione di collaudo provvisorio o di certificato di regolare esecuzione per parti determinate dell'opera, la garanzia cessa per quelle parti e resta efficace per le parti non ancora collaudate; a tal fine l'utilizzo da parte della Stazione appaltante secondo la destinazione equivale, ai soli effetti della copertura assicurativa, ad emissione del certificato di collaudo provvisorio. Le garanzie assicurative sono efficaci anche in caso di omesso o ritardato pagamento delle somme dovute a titolo di premio da parte dell'esecutore fino ai successivi due mesi e devono essere prestate in conformità allo schema-tipo 2.3 allegato al d.m. n. 123 del 2004.

10.18 Polizza di assicurazione per danni di esecuzione e responsabilità civile verso terzi

L'esecutore dei lavori è obbligato, ai sensi dell'articolo 129, comma 1, del codice, a stipulare una polizza assicurativa che copra i danni subiti dalla stazione appaltante a causa del danneggiamento e della distruzione totale o parziale di impianti ed opere, anche preesistenti, verificatisi nel corso dell'esecuzione dei lavori.

Il bando di gara o lettera di invito, prevede che l'importo della somma assicurata corrisponde all'importo del contratto ovvero, dandone specifica motivazione, che detta somma sia superiore all'importo del contratto. La polizza deve inoltre assicurare la stazione appaltante contro la responsabilità civile per danni causati a terzi nel corso dell'esecuzione dei lavori. Il massimale per l'assicurazione contro la responsabilità civile verso terzi è pari al 5% della somma assicurata per le opere con un minimo di 500.000 euro ed un massimo di 5.000.000 di euro.

La copertura assicurativa decorre dalla data di consegna dei lavori e cessa alla data di emissione del certificato di collaudo provvisorio o del certificato di regolare esecuzione o comunque decorsi dodici mesi dalla data di ultimazione dei lavori risultante dal relativo certificato. Qualora sia previsto un periodo di garanzia, la polizza assicurativa è sostituita da una polizza che tenga indenne la stazione appaltante da tutti i rischi connessi all'utilizzo delle lavorazioni in garanzia o agli interventi per la loro eventuale sostituzione o rifacimento. L'esecutore trasmette alla stazione appaltante copia della polizza di cui al presente articolo almeno dieci giorni prima della consegna dei lavori.

10.19 Polizza di assicurazione indennitaria decennale

Per i lavori di cui all'art. 129, comma 2, del codice e dell'art. 126 del regolamento DPR n° 207/2010, l'esecutore dei lavori è obbligato a stipulare, con decorrenza dalla data di emissione del certificato di collaudo provvisorio o del certificato di regolare esecuzione o comunque decorsi dodici mesi dalla data di ultimazione dei lavori risultante dal relativo certificato, una polizza indennitaria decennale a copertura dei rischi di rovina totale o parziale dell'opera, ovvero dei rischi derivanti da gravi difetti costruttivi.

La polizza deve contenere la previsione del pagamento in favore del committente non appena questi lo richieda, anche in pendenza dell'accertamento della responsabilità e senza che occorrono consensi di autorizzazioni di qualunque specie.

Il limite di indennizzo della polizza decennale non deve essere inferiore al 20% del valore dell'opera realizzata e non superiore al 40%, nel rispetto del principio di proporzionalità avuto riguardo alla natura dell'opera.

L'esecutore dei lavori è altresì obbligato a stipulare, per i lavori di cui al comma 1, una polizza di assicurazione della responsabilità civile per danni cagionati a terzi, con decorrenza dalla data di emissione del certificato di collaudo provvisorio o del certificato di regolare esecuzione e per la durata di dieci anni e con un indennizzo pari al cinque per cento del calore dell'opera realizzata con un minimo di 500.000 euro ed un massimo di 5.000.000 di euro.

La liquidazione della rata di saldo è subordinata all'accensione delle suddette polizze.

Art. 11 Consegna ed inizio dei lavori

(Artt. 153 – 154 e 157 del regolamento DPR n° 210/2010 e art. 11 del Codice dei Contratti pubblici)

11.1. Consegna generale

Ai sensi dell'art. 153 del regolamento n° 207/2010 il responsabile del procedimento autorizza il direttore dei lavori alla consegna dei lavori dopo che il contratto è divenuto efficace.

Il Responsabile del procedimento, autorizza, altresì, ai sensi dell'articolo 11, comma 9, del codice, il direttore dei lavori alla consegna dei lavori subito dopo che l'aggiudicazione definitiva è divenuta efficace.

Per le amministrazioni Statali, la consegna dei lavori deve avvenire non oltre quarantacinque giorni dalla data di registrazione all'Ufficio delle Entrate dello Stato del contratto, e non oltre quarantacinque giorni dalla data di approvazione del contratto quando la registrazione all'Ufficio delle Entrate dello Stato non è richiesta per legge.

Per le altre stazioni appaltanti il termine di quarantacinque giorni decorre dalla data di stipula del contratto. Per i cottimi fiduciari il termine decorre dalla data dell'accettazione dell'offerta.

Il direttore dei lavori comunica all'esecutore il giorno ed il luogo in cui deve presentarsi per ricevere la consegna dei lavori, munito del personale idoneo nonché delle attrezzature e materiali necessari per eseguire, ove occorra, il tracciamento dei lavori secondo i piani, profili e disegni di progetto. Sono a carico dell'esecutore gli oneri per le spese relative alla consegna, alla verifica ed al completamento del tracciamento che fosse stato già eseguito a cura della stazione appaltante.

In caso di consegna di cui al secondo periodo, il direttore dei lavori tiene conto di quanto predisposto o somministrato dall'esecutore, per rimborsare le relative spese nell'ipotesi di mancata stipula del contratto.

Effettuato il tracciamento, sono collocati picchetti, capisaldi, sagome, termini ovunque si riconoscano necessari. L'esecutore è responsabile della conservazione dei segnali e capisaldi.

La consegna dei lavori deve risultare da verbale redatto in contraddittorio con l'esecutore, il verbale è predisposto ai sensi dell'art. 154 del regolamento n° 207/2010 e dalla data di tale verbale decorrono il termine utile per il compimento dell'opera o dei lavori.

Qualora l'esecutore non si presenti nel giorno stabilito, il direttore dei lavori fissa una nuova data. la decorrenza del termine contrattuale resta comunque quella della data della prima convocazione. Qualora sia inutilmente trascorso il termine assegnato dal direttore dei lavori, la stazione appaltante ha facoltà di risolvere il contratto e di incamerare la cauzione. Qualora la consegna avvenga in ritardo per fatto o colpa della stazione appaltante, l'esecutore può chiedere di recedere dal contratto. Nel caso di accoglimento dell'istanza di recesso l'esecutore ha diritto al rimborso di tutte le spese contrattuali nonché di quelle effettivamente sostenute e documentate ma in misura non superiore ai limiti indicati dall'articolo 157 del regolamento n° 207/2010. Ove l'istanza dell'esecutore non sia accolta e si proceda tardivamente alla consegna, lo stesso ha diritto ad un compenso per i maggiori oneri dipendenti dal ritardo, le cui modalità di calcolo sono stabilite dall'articolo 157 anzi citato. La facoltà della stazione appaltante di non accogliere l'istanza di recesso dell'esecuzione non può esercitarsi, con le conseguenze previste dal precedente periodo, qualora il ritardo nella consegna dei lavori superi la metà del termine utile contrattuale o comunque sei mesi complessivi. Qualora, iniziata la consegna, questa sia sospesa dalla stazione appaltante per ragioni non di forza maggiore, la sospensione non può durare oltre sessanta giorni. Trascorso inutilmente tale termine, riapplicano le disposizioni di cui ai commi 8 e 9 dell'art. 153 del regolamento n° 207/2010. Nelle ipotesi previsti dai commi 8, 9 e 10 dell'art. 153 del regolamento n° 210/2010 il responsabile del procedimento ha l'obbligo di informare l'Autorità.

Il processo verbale di consegna deve contenere gli elementi riportati nell'art. 154 del regolamento DPR n° 207/2010.

Qualora la consegna sia eseguita ai sensi dell'art. 153, comma 4 del regolamento DPR n° 210/2010, il processo verbale indica a quali materiali l'esecutore deve provvedere e quali lavorazioni deve immediatamente iniziare in relazione al programma di esecuzione presentato dall'esecutore. Ad intervenuta stipula del contratto il direttore dei lavori revoca l'eventuali limitazioni

Il processo verbale è redatto in doppio esemplare firmati dal direttore dei lavori e dall'esecutore. Dalla data di esso decorre il termine utile per il compimento dei lavori.

Un esemplare del verbale di consegna è inviato al responsabile del procedimento, che ne rilascia copia conforme all'esecutore, ove questi lo richieda.

L'impresa prima dell'inizio dei lavori è obbligata a produrre un programma esecutivo, anche indipendente dal cronoprogramma previo accordo con il direttore dei lavori ed il dirigente scolastico, così come previsto dall'art. 43 comma X del DPR n° 207/2010.

11.2. Consegna frazionata

La consegna dei lavori potrà farsi in più volte, con successivi verbali di consegna parziale, quando la natura e l'importanza dei lavori o dell'opera lo richieda ovvero si preveda una temporanea indisponibilità delle aree o degli immobili. In caso di urgenza, l'appaltatore comincia i lavori per le sole parti già consegnate. La data di consegna a tutti gli effetti di legge è quella dell'ultimo verbale di consegna parziale.

In caso di consegna parziale l'appaltatore è tenuto a presentare un programma di esecuzione dei lavori che preveda la realizzazione prioritaria delle lavorazioni sulle aree e sugli immobili disponibili. Realizzati i lavori previsti dal programma, qualora permangono le cause di indisponibilità, il direttore dei lavori ne ordina la sospensione, indicando le ragioni e l'imputabilità anche con riferimento alle risultanze del verbale di consegna.

11.3. Inizio dei lavori – Penale per il ritardo (art. 145 del regolamento DPR n° 207/2010)

L'Appaltatore darà inizio ai lavori immediatamente e ad ogni modo non oltre **5** giorni dal verbale di consegna, in caso di ritardo sarà applicata una penale giornaliera pari a **0,8 per mille** (zerovirgoladiecipermille) dell'ammontare netto contrattuale con un minimo di € 50,00 (euro cinquanta/00) giornaliera, ove il ritardo dovesse eccedere i trenta giorni dalla data di consegna si farà luogo alla risoluzione del contratto.

**Art. 12 - Tempo utile per la ultimazione dei lavori – Penale per il ritardo
- Sospensione e ripresa dei lavori – Premio di incentivazione e anticipazione**

12.1 Ultimazione dei lavori e penale (art. 145 del regolamento DPR n° 207/2010)

Il tempo utile per dare **ultimati** tutti i lavori in appalto, ivi comprese eventuali opere di finitura ad integrazione di appalti incorporati, resta stabilito in giorni **150 (centocinquanta)** naturali successivi e continui, decorrenti dalla data del verbale di consegna.

La penale pecuniaria per il tempo in più eventualmente impiegato, oltre il termine precedentemente fissato, sarà pari allo **1,00 per mille** (unopermille) dell'ammontare netto contrattuale per ogni giorno di ritardo con un minimo di € 50,00

(euro cinquanta/00) giornaliera e sarà applicata con deduzione dall'importo del conto finale così come previsto dall'art. 22 dal Capitolato generale di Appalto approvato con Dec. Min. LL.PP. 19 aprile 2000 n. 145. e nei limiti di quanto previsto dall'art. 145 del regolamento. Nel caso di rescissione in danno o di esecuzione di ufficio il periodo di ritardo si computa fino alla scadenza del termine fissato dall'Amministrazione all'appaltatore.

12.2 Sospensione e ripresa dei lavori (art. 158 – 159 e 160 - regolamento DPR n° 207/2010)

Ai sensi dell'art. 24 del C.G.A. approvato con D.M. LL.PP. 145/2000 è ammessa la **sospensione** dei lavori, ordinata dal D.L., nei casi previsti dagli artt. 158 e 159 del regolamento DPR n° 207/2010, e cioè qualora cause di forza maggiore, avverse condizioni climatiche o altre circostanze speciali impediscano in via temporanea che i lavori procedano utilmente a regola d'arte. Tra le circostanze speciali rientrano le situazioni che determinano la necessità di procedere alla redazione di una variante in corso d'opera. La D.L. disporrà la **ripresa** quando siano cessate le ragioni che determinarono la sospensione stessa. Per le sospensioni non spetta all'appaltatore alcun compenso o indennizzo ma la durata della sospensione stessa non è calcolata nel termine fissato nel contratto per l'ultimazione dei lavori.

12.3 Proroga

Ai sensi dell'art. 26 del C.G.A. approvato con D.M. LL.PP. n. 145/2000 e dell'art. 159 del regolamento DPR n° 207/2010, l'appaltatore che per cause a lui non imputabili non sia in grado di ultimare i lavori nel termine fissato può richiederne con congruo anticipo rispetto alla scadenza del termine contrattuale, la **proroga**. La risposta all'istanza di proroga è resa dal responsabile del procedimento sentito il D.L., entro trenta giorni dal suo ricevimento.

12.4 Premio di incentivazione e anticipazione

L'anticipata ultimazione dei lavori rispetto al termine assegnato non dà luogo ad alcun premio di **incentivazione**. Per i contratti di appalto relativi a lavori, disciplinati dal codice di cui al decreto legislativo 12 aprile 2006, n° 163, affidati a seguito di gare bandite successivamente alla data di entrata in vigore della legge di conversione del decreto legge n° 69 del 21/06/2013 e fino al 31 dicembre 2014, in deroga ai vigenti divieti di anticipazione del prezzo, è prevista e pubblicizzata nella gara d'appalto la corresponsione in favore dell'appaltatore di un'anticipazione pari al 10 per cento dell'importo contrattuale. Si applicano gli artt. 124, commi 1 e 2, e 140, commi 2 e 3, del regolamento di cui al decreto del Presidente della Repubblica 5 ottobre 2010, n° 207. Nel caso di contratti di appalto relativi a lavori di durata pluriennale, l'anticipazione va compensata fino alla concorrenza dell'importo sui pagamenti effettuati nel corso del primo anno contabile. Nel caso di contratti sottoscritti nel corso dell'ultimo trimestre dell'anno, l'anticipazione è effettuata nel primo mese dell'anno successivo ed è compensata nel corso del medesimo anno contabile.

Art. 13 - Perizie di variante e/o suppletive – Nuovi prezzi

(Art 132 del Codice dei Contratti pubblici – Artt. 161 – 162 e 163 del regolamento DPR n° 210/2010)

13.1 Perizie di Variante e/o suppletive

Sono ammesse nell'esclusivo interesse dell'Amministrazione appaltante, in aumento o in diminuzione finalizzate al miglioramento dell'opera e alla sua funzionalità, sempreché non comportino modifiche sostanziali e siano motivate da obiettive esigenze derivanti da circostanze sopravvenute e imprevedibili al momento della stipula del contratto. La redazione di eventuale perizia di variante è normata dall'art. 132 del Codice dei contratti pubblici e dagli artt. 161 e 162 del regolamento DPR n° 207/2010, così come recepiti dalla vigente legislazione regionale Siciliana.

13.2 Nuovi prezzi

Ai sensi dell'art. 163 del regolamento DPR n° 207/2010, ove sia necessario eseguire una specie di lavorazione non prevista in contratto o adoperare materiale di specie diversa i nuovi prezzi delle lavorazioni o materiali si valutano desumendoli dal prezzario regionale o ragguagliandoli a quelli di lavorazioni consimili compresi nel contratto o, quando sia impossibile l'assimilazione, ricavandoli da nuovi regolari analisi. Le nuove analisi vanno effettuate con riferimento ai prezzi elementari di manodopera, materiali, noli e trasporti alla data di formulazione dell'offerta.

I nuovi prezzi sono determinati in contraddittorio tra il D.L. e l'appaltatore ed approvati dal Responsabile Unico del Procedimento. Ove comportino maggiori spese rispetto alle somme previste nel quadro economico, essi sono approvati dall'Amministrazione appaltante su proposta del Responsabile Unico del Procedimento, prima di essere ammessi alla contabilità dei lavori.

Tutti i nuovi prezzi, valutati a lordo, sono soggetti al ribasso d'asta e ad essi si applica il disposto di cui all'art. 133, commi 3 e 4 del Codice degli appalti pubblici.

Se l'appaltatore non accetta i nuovi prezzi così determinati e approvati, la stazione appaltante può ingiungergli l'esecuzione delle variazioni o la somministrazione dei materiali sulla base di detti prezzi comunque ammessi nella contabilità; ove l'appaltatore non iscriva riserva negli atti contabili nei modi previsti dal regolamento, i prezzi si intendono definitivamente accettati.

Art. 14 - Pagamenti in acconto
(Artt 194 – 195 e 196 del regolamento DPR n° 207/2010)

All'appaltatore saranno corrisposti, in corso d'opera, pagamenti in acconto, ogni qualvolta l'ammontare dei lavori raggiungerà l'importo di € 100.000,00 (Euro Centomila/00) al netto del ribasso contrattuale e della ritenuta di garanzia dello 0,50% per infortuni.

Dopo l'emissione di ogni S.A.L. sarà cura del direttore dei lavori richiedere allo Sportello Unico Previdenziale (Inail, Inps e Cepima) il DURC per la regolarità contributiva dell'Impresa nei confronti degli Enti assistenziali e Previdenziali. Dopo l'acquisizione del DURC con esito positivo, sarà emesso il certificato di pagamento da parte del Responsabile Unico del Procedimento e dal Direttore dei lavori e l'Impresa potrà emettere la relativa fattura riportando nella medesima il codice CUP e il C.I.G. (legge sulla tracciabilità) per la trasmissione dei documenti giustificati della spesa alla Direzione del Tesoro della Provincia Regionale di Palermo per l'emissione del mandato di pagamento.

Ai sensi della legge n. 98 del 9/8/2013 art. 31 e della legge n. 125 del 30/10/2013 a modifica del D.lgs. n. 163 del 12/4/2006, il documento unico di regolarità contributiva (D.U.R.C.) ha validità di 120 (centoventi) giorni dalla data del rilascio. Pertanto per i successivi certificati di pagamento potrà essere utilizzato il medesimo D.U.R.C. in corso di validità.

Per il pagamento del certificato del saldo finale non potrà essere utilizzato lo stesso D.U.R.C. acquisito, ma dovrà essere richiesto un nuovo D.U.R.C. a prescindere dalla validità, dei 120 giorni.

Potrà essere redatto qualunque sia l'ammontare, verrà rilasciato dopo l'ultimazione dei lavori. L'appaltatore non avrà diritto ad alcun pagamento o compenso per lavori eseguiti in più, oltre a quelli previsti e regolarmente autorizzati, qualunque sia la motivazione che l'appaltatore stesso possa addurre a giustificazione della loro esecuzione.

14.2 Lavori a misura

La contabilizzazione dei lavori a misura sarà effettuata applicando i prezzi di elenco, al netto del ribasso di contratto, alle quantità delle rispettive categorie di lavoro.

14.3 Compensi a corpo

L'importo dei compensi a corpo, al netto del ribasso contrattuale, verrà corrisposto unitamente ai pagamenti in acconto in proporzione all'ammontare dei lavori eseguiti.

14.4 Materiali in cantiere

A discrezione della D.L., i materiali approvvigionati in cantiere, qualora accettati dalla direzione stessa, potranno, nei limiti del 25 % essere compresi negli stati di avanzamento dei lavori in aggiunta alle aliquote avanti stabilite. La valutazione sarà fatta a misura, con i relativi prezzi di elenco.

Art. 15 - Prezzi di Elenco – Revisione dei Prezzi

15.1 Prezzi di elenco

I prezzi unitari e globali in base ai quali sotto deduzione del pattuito ribasso d'asta, saranno pagati i lavori appaltati a misura ed a corpo e le somministrazioni, risultano dall'elenco allegato al contratto. Essi comprendono:

- a) Per i materiali: ogni spesa per la fornitura, trasporti, imposte, dazi, cali, perdite, sfridi, ecc, nessuna eccettuata per darli pronti all'impiego a piè d'opera in qualsiasi punto del lavoro.
- b) per gli operai e mezzi d'opera: ogni spesa per fornire i medesimi di attrezzi ed utensili del mestiere, nonché quote per assicurazioni sociali, per infortuni ed accessori di ogni specie.
- c) per i noli: ogni spesa per dare a piè d'opera i macchinari ed i mezzi d'opera pronti al loro uso.
- d) per i lavori: tutte le spese per i mezzi d'opera provvisori, nessuna esclusa e quanto altro occorre per dare il lavoro compiuto a perfetta regola d'arte, intendendosi nei prezzi stessi compreso ogni compenso per gli oneri tutti che l'appaltatore dovrà sostenere a tale scopo, anche se non esplicitamente richiamati.

I prezzi medesimi, diminuiti del ribasso offerto e sotto le condizioni tutte del contratto e del presente capitolato, si intendono accettati dall'appaltatore in base a calcoli di sua convenienza a tutto suo rischio e quindi invariabili durante tutto il periodo dei lavori ed indipendenti da qualsiasi volontà.

Essi sono fissi ed invariabili.

15.2 Revisione dei prezzi

L'appaltatore ha l'obbligo di condurre a termine i lavori in appalto anche se in corso di esecuzione dovessero intervenire variazioni di tutte o in parte delle componenti dei costi di costruzione.

Non è ammessa la facoltà di procedere alla revisione dei prezzi.

**Art. 16 - Danni di forza maggiore
(art. 166 DPR n° 207/2010)**

Gli eventuali danni alle opere, per causa di forza maggiore dovranno essere denunciati immediatamente appena verificatosi l'evento o comunque in modo che si possa procedere in tempo utile alle opportune constatazioni.

Il compenso sarà limitato all'importo dei lavori necessari per riparare i guasti, applicando ai lavori i prezzi di contratto, cioè i prezzi depurati del ribasso d'asta.

Pertanto l'Appaltatore non potrà sospendere o rallentare l'esecuzione dei lavori, tranne in quelle parti che dovessero rimanere inalterate sino a che non sia stato eseguito l'accertamento dei fatti.

Nessun compenso però sarà dovuto per danni prodotti da forza maggiore, quando essi siano imputabili anche alla negligenza dell'Appaltatore o delle persone delle quali è tenuto a rispondere e che non abbiano osservato le regole d'arte o le prescrizioni della Direzione dei lavori.

Art. 17 - Accertamento e misurazione dei lavori

La Direzione lavori potrà procedere in qualunque momento all'accertamento e alla misurazione delle opere compiute; ove l'Appaltatore non si prestasse ad eseguire in contraddittorio tali operazioni, gli sarà assegnato un termine perentorio, scaduto il quale i maggiori oneri che si dovessero per conseguenza sostenere gli verranno senz'altro addebitati.

In tal caso, inoltre, l'Appaltatore non potrà avanzare alcuna richiesta per eventuali ritardi nella contabilizzazione o nell'emissione dei certificati di pagamento.

Art. 18 - Ultimazione dei lavori e conto finale

**ULTIMAZIONE DEI LAVORI
(Art. 199 del regolamento DPR n° 207/2010)**

L'ultimazione dei lavori, appena avvenuta, deve essere comunicata dall'Appaltatore per iscritto alla Direzione dei lavori che procederà alle necessarie constatazioni in contraddittorio redigendo, ove le opere siano state effettivamente ultimate, l'apposito certificato di ultimazione.

Qualora dall'accertamento risultasse la necessità di rifare o modificare qualche opera, per l'esecuzione non perfetta, l'Appaltatore dovrà effettuare i rifacimenti e le modifiche ordinate, nel tempo che gli verrà prescritto e che verrà considerato, agli effetti di eventuali ritardi, come tempo impiegato per i lavori.

**CONTO FINALE
(Art. 200 del regolamento DPR n° 207/2010)**

Si stabilisce che la contabilità finale verrà compilata **entro 3 (tre) mesi** dalla data di ultimazione dei lavori.

Entro lo stesso termine detta contabilità verrà trasmessa all'Amministrazione appaltante per i provvedimenti di competenza.

**Art. 19 - Collaudo – Manutenzione delle opere fino al collaudo
(Art. 141 del Codice dei Contratti e Titolo X del Regolamento DPR n° 207/2010)**

Ai sensi dell'**art. 141 del Codice** dei contratti pubblici per tutti i lavori è redatto un certificato di collaudo secondo le modalità previste dal **Titolo X** del Regolamento DPR n° 207/2010.

Il certificato di collaudo ha carattere provvisorio e assume carattere definitivo decorsi due anni dall'emissione del medesimo.

Decorso tale termine, il collaudo si intende tacitamente approvato ancorché l'atto formale di approvazione non sia intervenuto entro due mesi dalla scadenza del medesimo termine.

Nel caso di lavori di importo sino a **500.000,00 euro** il certificato di collaudo è sostituito da quello di regolare esecuzione; per i lavori di importo superiore, ma non eccedente **1.000.000, 00 di euro**, è facoltà dell'Amministrazione appaltante sostituire il certificato di collaudo con quello di regolare esecuzione; il certificato di regolare esecuzione è comunque emesso non oltre tre mesi dalla data di ultimazione dei lavori.

A prescindere dai collaudi parziali che potranno essere disposti dall'Amministrazione appaltante in corso d'opera, le operazioni di collaudo definitive avranno inizio entro il termine di **mesi tre** a decorrere dalla data di ultimazione e dovranno essere portate a compimento **entro 3 (tre) mesi** dal loro inizio.

E' obbligatorio il collaudo in corso d'opera in tutti i casi previsti dal comma 7 dell'art. 141 del Codice dei contratti pubblici.

La nomina del collaudatore tecnico-amministrativo è di competenza dell'Amministrazione appaltante ai sensi dell'art. 216 comma 1° del regolamento DPR n° 207/2010 e secondo di quanto indicato nell'art. 120, comma 2- bis, del Codice dei contratti pubblici.

L'appaltatore dovrà, a propria cura e spese, mettere a disposizione del Collaudatore gli operai e i mezzi d'opera occorrenti per le operazioni di collaudo e per i lavori di ripristino resi necessari per i saggi eventualmente eseguiti. Dovrà fornire altresì tutto quanto sia necessario per l'esecuzione di prove e verifiche varie, nonché l'acqua occorrente, anche con approvvigionamenti eccezionali.

Ai sensi dell'art. 229 comma 3° del Regolamento DPR n° 207/2010, il certificato di collaudo ha carattere provvisorio ed assume carattere definitivo decorsi due anni dalla data della relativa emissione. Decorsi i due anni, il collaudo si intende approvato. Nell'arco di tale periodo l'appaltatore è tenuto alla garanzia per le difformità e i vizi dell'opera, indipendentemente dalla intervenuta liquidazione del saldo.

L'eventuale presa di consegna anticipata non incide su tutte le questioni che possano sorgere al riguardo delle operazioni di collaudo e sulle eventuali e conseguenti responsabilità dell'appaltatore.

Art. 20 - Proprietà degli oggetti trovati

L'Amministrazione, salvo i diritti che spettano allo Stato a termini di legge, si riserva la proprietà degli oggetti di valore e di quelli che interessano la scienza, la storia, l'arte o l'archeologia che si rinvenivano nei fondi espropriati per l'esecuzione dei lavori o nella sede dei lavori stessi. Dell'eventuale ritrovamento dovrà essere dato immediato avviso alla Direzione lavori per le opportune disposizioni.

L'Appaltatore non potrà in alcun caso, senza ordine scritto, rimuovere o alterare l'oggetto del ritrovamento, e sospendere i lavori stessi nel luogo interessato. Ove necessario, tale sospensione potrà essere formalizzata dalla Direzione lavori.

Art. 21 - Disciplina nei cantieri

L'Appaltatore dovrà mantenere la disciplina nel cantiere ed ha l'obbligo di osservare e far osservare ai dipendenti ed agli operai le leggi, i regolamenti, le prescrizioni e gli ordini ricevuti.

Il Direttore dei lavori potrà ordinare la sostituzione dei dipendenti e degli operai che, per insubordinazione, incapacità o grave negligenza non siano di gradimento e l'Appaltatore sarà in ogni caso responsabile dei danni causati dall'imperizia o dalla negligenza dei suoi dipendenti e dei suoi operai e di quelli che potrebbero essere subiti ed arrecati da terzi estranei al lavoro introdotti nel cantiere.

Art. 22 - Custodia dei cantieri

L'eventuale custodia del cantiere dovrà essere affidata, così come previsto dall'art. 22 della legge 13 settembre 1982, n. 646, a persone provviste della qualifica di guardia particolare giurata e l'Appaltatore dovrà comunicare all'Amministrazione appaltante ed al Direttore dei lavori le generalità del personale addetto alla guardiania, nonché le eventuali variazioni che possano verificarsi nel corso dei lavori.

Art. 23 - Piano per la sicurezza dei cantieri

(art. 131 Codice dei Contratti pubblici e art. 151 del regolamento DPR n° 207/2010)

- Norme di sicurezza generali

Il piano della sicurezza nel cantiere indica le procedure esecutive ed i conseguenti apprestamenti ed attrezzature atti a garantire, per tutta la durata dei lavori, il rispetto delle norme per la prevenzione degli infortuni e la tutela della salute dei lavoratori.

Il piano per la sicurezza è costituito da una relazione tecnica, da grafici e prescrizioni operative con grado di definizione commisurato alla complessità dell'opera da realizzare ed alle eventuali fasi critiche del processo di costruzione.

I lavori appaltati devono svolgersi nel pieno rispetto di tutte le norme vigenti in materia di prevenzione degli infortuni e igiene del lavoro e in ogni caso in condizione di permanente sicurezza e igiene.

L'appaltatore è altresì obbligato ad osservare scrupolosamente le disposizioni del vigente Regolamento Locale di Igiene, per quanto attiene la gestione del cantiere.

L'appaltatore predispone, per tempo e secondo quanto previsto dalle vigenti disposizioni, gli appositi piani per la riduzione del rumore, in relazione al personale e alle attrezzature utilizzate.

L'appaltatore non può iniziare o continuare i lavori qualora sia in difetto nell'applicazione di quanto stabilito nel presente articolo.

L'appaltatore informa le lavorazioni nonché le lavorazioni da lui direttamente subappaltate al criterio «incident and injury free».

- Sicurezza sul luogo di lavoro

L'appaltatore è obbligato a fornire alla Stazione appaltante, entro 15 giorni dall'aggiudicazione, l'indicazione dei contratti collettivi applicati ai lavoratori dipendenti e una dichiarazione in merito al rispetto degli obblighi assicurativi e previdenziali previsti dalle leggi e dai contratti in vigore.

L'appaltatore è obbligato ad osservare le misure generali di tutela di cui al D.Lgs. 81/08 come integrato con D.Lgs. 106/09, nonché le disposizioni dello stesso decreto applicabili alle lavorazioni previste nel cantiere.

– Piano Sostitutivo di sicurezza

E' fatto obbligo all'appaltatore di predisporre, entro 15 giorni dall'aggiudicazione e comunque prima dell'inizio dei lavori, il piano sostitutivo delle misure per la sicurezza fisica dei lavoratori conformemente a quanto stabilito dal D. Lgs. 09 aprile 2008 n. 81 e ss. mm. ii. Tale piano è messo a disposizione delle autorità competenti preposte alle verifiche ispettive di controllo dei cantieri.

– Piano operativo di sicurezza

L'appaltatore, entro 30 giorni dall'aggiudicazione e comunque prima dell'inizio dei lavori, deve predisporre e consegnare al direttore dei lavori o, se nominato, al coordinatore per la sicurezza nella fase di esecuzione, un piano operativo di sicurezza per quanto attiene alle proprie scelte autonome e relative responsabilità nell'organizzazione del cantiere e nell'esecuzione dei lavori. Conformemente a quanto stabilito dal D. Lgs. 09 aprile 2008 n. 81 e ss. mm. ii., il Piano Operativo di Sicurezza (P.O.S.) è redatto a cura dell'Appaltatore, e deve essere sottoscritto, oltre dal progettista del piano medesimo, anche dal rappresentante legale dell'impresa appaltatrice e dal rappresentante dei lavoratori per la sicurezza (RLS) e dal medico competente (MC) e dal RSPP.

Ai sensi dell'articolo 131 del Codice dei contratti l'appaltatore è tenuto ad acquisire e verificare i piani operativi di sicurezza redatti dalle eventuali imprese subappaltatrici, nonché a curare il coordinamento di tutte le imprese operanti nel cantiere, al fine di rendere gli specifici piani operativi di sicurezza compatibili tra loro e coerenti con il piano presentato dall'appaltatore.

Il Piano Operativo di Sicurezza costituisce piano complementare di dettaglio del Piano Sostitutivo di Sicurezza, previsto dall'articolo 131, comma 1, lettera b), del Codice dei contratti e deve essere aggiornato qualora sia successivamente redatto il piano di sicurezza e di coordinamento predisposto dal coordinatore per la sicurezza.

– Osservanza e attuazione dei piani di sicurezza

L'appaltatore è obbligato ad osservare le misure generali di tutela di cui al D.Lgs n. 81 del 2008.

2. I piani di sicurezza devono essere redatti in conformità alle direttive 89/391/CEE del Consiglio, del 12 giugno 1989, 92/57/CEE del Consiglio, del 24 giugno 1992, alla relativa normativa nazionale di recepimento, al D.Lgs n. 81 del 2008 – Allegato XV e alla migliore letteratura tecnica in materia.

L'impresa esecutrice è obbligata a comunicare tempestivamente prima dell'inizio dei lavori e quindi periodicamente, a richiesta della Stazione appaltante o del coordinatore, l'iscrizione alla camera di commercio, industria, artigianato e agricoltura, l'indicazione dei contratti collettivi applicati ai lavoratori dipendenti e la dichiarazione circa l'assolvimento degli obblighi assicurativi e previdenziali. L'affidatario è tenuto a curare il coordinamento di tutte le imprese operanti nel cantiere, al fine di rendere gli specifici piani redatti dalle imprese subappaltatrici compatibili tra loro e coerenti con il piano presentato dall'appaltatore. In caso di associazione temporanea o di consorzio di imprese detto obbligo incombe all'impresa mandataria capogruppo. Il direttore tecnico di cantiere è responsabile del rispetto del piano da parte di tutte le imprese impegnate nell'esecuzione dei lavori.

Il Piano Sostitutivo di Sicurezza ed il Piano Operativo di Sicurezza formano parte integrante del contratto di appalto. Le gravi o ripetute violazioni dei piani stessi da parte dell'appaltatore, comunque accertate, previa formale costituzione in mora dell'interessato, costituiscono causa di risoluzione del contratto.

Art. 24 - Trattamento e tutela dei lavoratori

L'Appaltatore si obbliga ad effettuare nei confronti dei lavoratori dipendenti occupati nei lavori oggetto del presente appalto e, se Cooperative anche nei confronti dei soci, condizioni normative e retributive non inferiori a quelle risultanti dai contratti collettivi di lavoro applicati alla data dell'offerta, alla categoria e nella località in cui si svolgono i lavori, nonché le condizioni risultanti dalle successive modifiche ed integrazioni ed in genere di ogni altro contratto applicabile nella località che per la categoria venga successivamente stipulato; l'Appaltatore è altresì responsabile in solido dell'osservanza delle norme anzidette da parte degli eventuali subappaltatori nei confronti dei loro dipendenti per le prestazioni rese nell'ambito del subappalto.

L'Appaltatore si obbliga, altresì, a continuare ad applicare i suindicati contratti collettivi anche dopo la scadenza e fino alla loro sostituzione.

I suddetti obblighi vincolano l'Appaltatore anche nel caso che lo stesso non sia aderente alle associazioni stipulanti o receda da esse.

A garanzia degli obblighi inerenti la tutela dei lavoratori sarà operata sull'importo netto progressivo dei lavori una ritenuta dello **0,50 per cento** e se l'Appaltatore trascura alcuno degli adempimenti prescritti, vi provvede l'Amministrazione a carico del fondo formato con detta ritenuta, salvo le maggiori responsabilità dell'Appaltatore.

Art. 25 - Estensione di responsabilità

L'appaltatore è responsabile, nei confronti dell'Amministrazione appaltante, dell'osservanza delle norme di cui all'articolo precedente da parte degli eventuali subappaltatori nei confronti dei loro dipendenti, anche nei casi in cui il contratto collettivo non disciplini l'ipotesi del subappalto; il fatto che il subappalto non sia stato autorizzato non esime l'appaltatore dalla citata responsabilità e ciò senza pregiudizio degli altri diritti dell'Amministrazione appaltante. In caso di inottemperanza agli obblighi precisati nel precedente articolo, accertata dall'Amministrazione o ad essa segnalata dall'Ispettorato del Lavoro, l'Amministrazione appaltante stessa comunicherà all'appaltatore e, se del caso, anche all'Ispettorato suddetto, l'inadempienza accertata e procederà ad una detrazione del **20%** sui pagamenti in acconto, se i lavori sono in corso di esecuzione, ovvero alla sospensione del pagamento del saldo, se i lavori sono stati ultimati, destinando le somme così accantonate a garanzia dell'adempimento degli obblighi di cui al precedente articolo. Il pagamento all'appaltatore delle somme accantonate non sarà effettuato sino a quando dall'Ispettorato del Lavoro non sia stato accertato che gli obblighi predetti sono stati integralmente adempiuti. Per le detrazioni e sospensioni dei pagamenti di cui sopra, l'appaltatore non può opporre eccezioni all'Amministrazione appaltante, nè ha titolo ad alcun risarcimento di danni.

Art. 26 - Subappalti e cottimi, cessioni e procure

SUBAPPALTI E COTTIMI

(Art. 118 del Codice dei Contratti pubblici e art. 170 del regolamento DPR 207/2010)

I subappalti e cottimi sono disciplinati dall'art. 118 del Codice dei contratti pubblici e dall'art. 170 del regolamento DPR n° 207/2010.

L'Amministrazione appaltante è tenuta ad indicare nel progetto e nel bando di gara la categoria o le categorie prevalenti con il relativo importo, nonché le ulteriori categorie, relative a tutte le altre lavorazioni previste in progetto, anch'esse con il relativo importo. Tutte le lavorazioni, a qualsiasi categoria appartengono, sono subappaltabili e affidabili in cottimo, ferme restando le vigenti disposizioni che prevedono per particolari ipotesi il divieto di affidamento in subappalto. Per quanto riguarda la categoria o le categorie prevalenti, è definita la quota parte subappaltabile, in misura eventualmente diversificata a seconda delle categorie medesime, ma in ogni caso non superiore al 30%. L'affidamento in subappalto o in cottimo è sottoposto alle condizioni indicate nel sopra citato art. 118 del Codice dei Contratti pubblici.

Non sono considerati subappalti:

- I noleggi di macchine, automezzi e mezzi d'opera "a freddo";
- Le forniture a piè d'opera di materiali, semilavorati, manufatti macchinari componenti di impianti tecnologici;

Per quanto concerne :

- a) I noleggi di macchine, automezzi e mezzi d'opera "a caldo";
- b) La fornitura in opera di manufatti ed impianti idrici, sanitari, elettrici e tecnologici in generale;
- c) La fornitura in opera di marmi, di altri materiali lapidei, di vetri e applicazioni vetrarie in genere;

gli stessi non sono considerati subappalti ma l'appaltatore è tenuto a richiedere alla D.L. la preventiva approvazione attestando l'impegno della/e ditta/e stessa/e ad ottemperare agli obblighi di cui all'art. 23 del presente capitolato speciale, restando, comunque, unico responsabile nei confronti dell'Amministrazione appaltante del perfetto adempimento degli impegni assunti da questa ditta.

CESSIONE DEL CONTRATTO E CESSIONE DEI CREDITI

(Art. 117 del Codice dei Contratti pubblici)

E' vietata la cessione del contratto sotto qualsiasi forma; ogni atto contrario è nullo di diritto.

Ai sensi dell'art. 117 del Codice dei contratti pubblici, le cessioni di crediti vantati nei confronti delle Amministrazioni pubbliche a titolo di corrispettivo di appalto possono essere effettuate dagli appaltatori a banche o intermediari finanziari a ciò autorizzati. La cessione deve essere stipulata mediante atto pubblico o scrittura privata autenticata e deve essere notificata all'Amministrazione debitrice.

Art. 27 - Oneri, Obblighi e responsabilità dell'appaltatore

Oltre agli altri oneri di cui al Capitolato Generale ed agli altri obblighi indicati nel presente Capitolato Speciale, saranno a carico dell'Appaltatore gli oneri e gli obblighi seguenti :

- 1) Lo smacchiamento generale della zona interessata dai lavori ivi incluso il taglio di alberi e di siepi compresa l'estirpazione delle ceppaie;

- 2) I movimenti di terra ed ogni altro onere relativo alla formazione del cantiere attrezzato, in relazione all'entità dell'opera con tutti i più moderni e perfezionati impianti per assicurare una perfetta e rapida esecuzione di tutte le opere prestabilite, la recinzione del cantiere stesso con solido steccato in legno, in muratura, o metallico, secondo quanto verrà richiesto dalla D.L. nonchè la pulizia e la manutenzione dello stesso cantiere, l'inghiaia mento e la sistemazione delle sue strade in modo da rendere sicuri il transito e la circolazione dei veicoli e delle persone addette ai lavori tutti;
- 3) L'approntamento delle opere provvisorie occorrenti per l'esecuzione dei lavori (impalcature, assiti, armature, centinature, ecc.) compresi gli oneri del montaggio, dello sfrido e dello smontaggio e dell'eventuale manutenzione ordinaria e straordinaria;
- 4) La costruzione di eventuali ponti di servizio, passerelle, scalette e comunque di tutte le opere provvisorie occorrenti per mantenere i passaggi pubblici e privati e la continuità dei corsi d'acqua, che venissero interrotti per l'esecuzione dei lavori;
- 5) L'esaurimento delle acque superficiali o di infiltrazioni offerenti nei cavi e l'esecuzione di eventuali opere provvisorie per la deviazione preventiva delle stesse dalle sedi stradali e dalle opere e la riparazione dei danni che si verificassero negli scavi e nei rinterri;
- 6) La fornitura e la manutenzione dei cartelli di avviso, di fanali di segnalazione notturna nei punti prescritti e di quant'altro venisse particolarmente indicato dalla D.L. per garantire la sicurezza delle persone e dei veicoli e la continuità del traffico, nel rispetto delle norme di polizia stradale e del relativo Regolamento di esecuzione vigenti al momento dell'offerta;
- 7) La riparazione o il rifacimento di eventuali danni che in dipendenza dell'esecuzione dei lavori vengono arrecati a proprietà pubbliche e/o private od a persone sollevando l'Amministrazione appaltante la D.L. ed il personale di assistenza e di sorveglianza da qualsiasi responsabilità ;
- 8) Il libero accesso al cantiere ed il passaggio (anche attraverso manufatti e strabelle costruite a spese dell'appaltatore), nello stesso e nelle opere eseguite ed in corso di esecuzione, alle persone addette di qualsiasi altra impresa alla quale siano stati affidati lavori non compresi nel presente appalto, ed alle persone che eseguendo lavori per conto diretto dell'Amministrazione appaltante, nonchè, a richiesta della D.L., l'uso parziale o totale, da parte di dette imprese o persone, dei ponti di servizio, impalcature, costruzioni provvisorie ed apparecchi di sollevamento, ecc.. per tutto il tempo occorrente alla esecuzione dei lavori che l'Amministrazione appaltante intenderà eseguire direttamente ovvero a mezzo di altre ditte, dalle quali, come dall'Amministrazione appaltante, l'appaltatore non potrà pretendere compensi di sorta;
- 9) Il ricevimento in cantiere, lo scarico ed il trasporto nei luoghi di deposito, situati all'interno del cantiere, od a piè d'opera, secondo le disposizioni della D.L., nonchè la buona conservazione e la perfetta custodia dei materiali e dei manufatti esclusi dal presente appalto e provvisti od eseguiti da altre ditte per conto dell'Amministrazione appaltante garantendo il perfetto espletamento di tali operazioni. I danni che per cause dipendenti o per sua negligenza fossero apportati ai materiali e manufatti suddetti, dovranno essere riparati a carico esclusivo dell'appaltatore;
- 10) La pulizia quotidiana del cantiere, compreso lo sgombero dei materiali di rifiuto lasciate da altre ditte;
- 11) La guardia e la sorveglianza, sia di giorno che di notte, con il personale necessario, avente la qualifica di cui all'art. 27 del presente Capitolato Speciale, del cantiere e di tutti i materiali, impianti e mezzi d'opera nello stesso, esistenti anche se di proprietà dell'Amministrazione o di altre Ditte, nonchè di tutte le opere già eseguite o in corso di esecuzione.
- 12) L'adozione, nell'esecuzione di tutti i lavori, dei procedimenti e delle cautele necessarie per garantire la vita e l'incolumità degli operai, delle persone addette ai lavori stessi e dei terzi, in caso di infortuni, ogni più ampia responsabilità ricadrà, pertanto, sull'appaltatore, restandone sollevata sia l'Amministrazione appaltante che la Direzione dei lavori ed il personale di sorveglianza.
- 13) La costruzione di locali e servizi quali spogliatoi, servizi igienico-sanitari, ecc., in numero adeguato agli operai addetti ai lavori.
- 14) La costruzione (entro il recinto del cantiere o in luoghi prossimi designati o accettati dalla Direzione dei lavori), la manutenzione e la pulizia di locali ad uso ufficio del personale di Direzione ed assistenza arredati, illuminati e riscaldati a seconda delle richieste della Direzione dei lavori stessa, nonchè la fornitura di adeguati mezzi di trasporto per gli spostamenti della Direzione dei lavori, del personale di assistenza e dei collaudatori.
- 15) Le spese per gli allacciamenti provvisori e per il consumo dell'acqua, dell'energia elettrica, del telefono, della fognatura occorrenti per il funzionamento del cantiere.
- 16) La fornitura e posa in opera, entro dieci giorni dalla consegna dei lavori, nel sito indicato dalla Direzione dei lavori di uno o più cartelli indicatori delle dimensioni minime di mt. 1,00 (larghezza) x 2,00 (altezza); tanto la tabella quanto il sistema di sostegno della stessa, dovranno essere eseguiti con materiali di adeguata resistenza e decoroso aspetto e devono essere mantenuti in perfetto stato sino al collaudo dei lavori. La tabella dovrà recare imprime a colori indelebili le diciture riportate nello schema tipo allegato alla Circolare del Ministero LL.PP. ° Giugno 1990, n° 1729/UL. Per la mancanza od il cattivo stato di uno o più cartelli indicatori, sarà applicata all'appaltatore una multa di € 50,00 ed una penale giornaliera di € 10,00 dal giorno della contestata inadempienza fino a quello dell'apposizione o riparazione e l'importo della multa e della penale sarà addebitato sul primo certificato di pagamento in acconto successivo all'inadempienza.

- 17) La comunicazione alla Direzione dei lavori, quindicinalmente a decorrere dal primo sabato successivo alla consegna dei lavori, delle seguenti notizie statistiche sull'andamento dei lavori;
numero degli operai impiegati, distinti nelle varie categorie con le relative ore lavorative, per ciascun giorno della quindicina;
lavoro eseguito nella quindicina;
giorni della quindicina in cui non si è lavorato e cause relative;
Le notizie precedenti dovranno pervenire entro il primo mercoledì successivo alla quindicina e per ogni giorno di ritardo verrà applicata una penale giornaliera di euro 100,00, restando salvi più gravi provvedimenti che potranno essere adottati in conformità a quanto sancisce il Capitolato Generale per irregolarità di gestione e per le grosse inadempienze contrattuali.
- 18) Il pagamento delle tasse e l'accollo di ogni altro onere per i permessi, le licenze, le concessioni, le autorizzazioni per eventuali opere di presidio, occupazioni temporanee di suoli pubblici o privati, interruzioni provvisorie di pubblici servizi, attraversamenti, trasporti speciali;
- 19) Il libero accesso alla D.L. ed al personale di assistenza e di sorveglianza, in qualsiasi momento, nei cantieri e nei luoghi di produzione dei materiali;
- 20) L'assunzione, ove l'appaltatore non ne abbia titolo, di un tecnico professionalmente abilitato e regolarmente iscritto all'Albo di categoria quale Direttore tecnico del cantiere; il nominativo ed il domicilio del Direttore tecnico del cantiere devono essere comunicati alla D.L., per iscritto, prima dell'inizio;
- 21) La fornitura di personale esperto ed attrezzature adeguate per i tracciati, i rilievi, le misurazioni, le picchettazioni, i saggi, ecc.. relativi alle operazioni di consegna, misura, verifiche in corso d'opera, contabilità e collaudo dei lavori e la riproduzione di grafici, disegni ed allegati vari relativi alle opere in esecuzione nel numero di copie richiesto dalla D.L.;
- 22) L'esecuzione, presso gli Istituti incaricati, di tutte le esperienze e saggi che verranno in ogni tempo ordinati dalla D.L. sui materiali impiegati o da impiegarsi nella costruzione, in correlazione a quanto prescritto circa l'accettazione dei materiali stessi. Dei campioni potrà essere ordinata la conservazione nel competente ufficio direttivo munendoli di sigilli a firma del D.L. e dell'Impresa nei modi più adatti a garantirne l'autenticità;
- 23) L'esecuzione delle prove di carico che vengono ordinate dalla D.L. e/o dal collaudatore su pali di fondazioni, travi, solai, sbalzi, rampe, ecc. con l'apprestamento di materiali, di mezzi d'opera, degli operai, degli strumenti e di quant'altro occorrente per l'esecuzione di tali prove;
- 24) L'osservanza delle norme contenute nella vigente legge sulla polizia mineraria e nel relativo regolamento, restando obbligato alla conservazione e successiva consegna all'Amministrazione appaltante di oggetti di valore archeologico o storico, che eventualmente siano rinvenuti durante l'esecuzione dei lavori;
- 25) Le spese per la fornitura di fotografie nel formato cm. 18 x 24 delle opere in corso nei vari periodi di appalto, nel numero indicato dalla D.L. e comunque non inferiori a due per ogni stato d'avanzamento;
- 26) L'assicurazione contro gli incendi di tutte le opere e del cantiere dall'inizio dei lavori fino al collaudo finale comprendendo nel valore assicurato anche le opere eseguite da altre Ditte; l'assicurazione contro tali rischi dovrà farsi con polizza intestata all'Amministrazione appaltante;
- 27) La consegna e l'uso anticipato di tutte o di parte delle opere eseguite anche prima di essere sottoposte a collaudo e senza che l'appaltatore abbia perciò diritto a speciali compensi. Esso potrà, però, richiedere che sia redatto apposito verbale circa lo stato delle opere, per essere garantito dai possibili danni che potessero derivare ad esse;
- 28) Lo sgombero e la pulizia del cantiere dai materiali, mezzi d'opera, impianti di sua proprietà, entro un mese dal verbale di ultimazione;
- 29) Le spese per tutte le indagini, prove e controlli che i collaudatori, anche in corso d'opera, riterranno, al loro insindacabile giudizio, opportuno disporre;
- 30) La predisposizione del piano per la sicurezza dei cantieri e le misure per la sicurezza fisica dei lavoratori, ai sensi del D.lgt. 09 aprile 2008 n° 81; il piano dovrà essere trasmesso all'Amministrazione, al coordinatore per la sicurezza e al D.L. prima dell'inizio dei lavori e comunque non oltre 30 giorni dalla data del verbale di consegna degli stessi;
- 31) La trasmissione all'Amministrazione e al D.L., prima dell'inizio dei lavori e comunque entro cinque giorni dalla data del verbale di consegna degli stessi della documentazione comprovante l'avvenuta denuncia agli Enti Previdenziali – inclusa la Cassa Edile – assicurativi ed antinfortunistici;
- 32) La trasmissione periodica al D.L., con scadenza trimestrale, delle certificazioni rilasciate durante l'esecuzione dei lavori da Inps, Inail, Cassa Edile, in merito ai lavori stessi, nonché le certificazioni liberatorie finali, al fine del pagamento del saldo definitivo. Il corrispettivo per tutti gli obblighi ed oneri sopra specificati e conglobato nei prezzi dei lavori di cui all'art. 2 del presente capitolato;
- 33) A non muovere la trivella o la sonda dal foro senza precisa autorizzazione della Direzione dei lavori. In caso di inadempienza la Direzione dei Lavori si riserva la facoltà di non contabilizzare il foro;
- 34) A fornire i danneggiatori, gli attrezzi e gli strumenti necessari per le misurazioni ed il controllo dei lavori, per gli studi particolari di dettaglio per la redazione della contabilità e il successivo collaudo dei lavori;
- 35) A non approfondire il foro oltre la profondità preventiva senza precisa autorizzazione della D.L.;

- 36) Ad assumere a proprio carico le spese occorrenti per la spedizione ai laboratori di analisi dei materiali e delle terre che, a giudizio della direzione debbano essere eseguite da laboratori specializzati e autorizzati dal Ministero delle Infrastrutture alla certificazione ufficiale per prove di laboratorio sui terreni e rocce;
- 37) Ad osservare le norme in vigore sulla Polizia Mineraria;
- 38) Ad eseguire lo smacchiamento, il taglio degli alberi e siepi e la estirpazione delle ceppaie necessari per l'esecuzione delle indagini;
- 39) A curare le segnalazioni diurne e notturne, mediante appositi cartelli o fanali, nei tratti stradali interessati dai lavori e dagli impianti, e ad osservare le norme di polizia stradale. I cartelli apposti sulle strade debbono risultare idonei per la visibilità notturna;
- 40) A provvedere all'esaurimento delle acque di superficie o di infiltrazione concorrenti negli scavi, nonché all'esecuzione di opere provvisorie per lo scavo e la deviazione preventiva delle suddette acque dalla sede del Cantiere:
- 41) A riparare i danni di qualsiasi genere, ancorchè dipendenti da cause di forza maggiore che si verificano negli scavi, a provvedere ai rinterri, alle provviste, agli attrezzi ed a tutte le opere provvisoriale;
- 42) Ad approntare i mezzi necessari per lo svolgimento delle operazioni di collaudo, delle prove e degli accertamenti prescritti dal Collaudatore. Sono a carico dell'Impresa le spese occorrenti per effettuare tutte le prove, accertamenti per le operazioni di collaudo;
- 43) A conservare e ripristinare le vie ed i passaggi che venissero interrotti con l'esecuzione dei lavori, provvedendo all'uopo, a sue spese, con opere provvisoriale;
- 44) A consegnare all'Amministrazione Appaltante qualunque reperto di valore storico, archeologico che venisse rinvenuto durante la campagna di sondaggi;
- 45) A mantenere in perfetta efficienza, e pertanto saranno a suo carico gli oneri per gli eventuali ripristini ed ogni altra eventuale responsabilità, gli eventuali impianti idrici, fognari, elettrici, telefonici e tecnologici in genere presenti nella sede stradale;
- 46) A fornire cinque copie su supporto cartaceo della documentazione a corredo delle indagini (relazioni ed elaborati grafici), nonché una copia su supporto magnetico, contenente gli stessi dati in un formato compatibile con i seguenti software per Windows: Microsoft Word, Excel, Autocad;
- 47) Ad applicare ai lavoratori dipendenti, occupati nei lavori costituenti oggetto del presente contratto, condizioni normative e retributive non inferiori a quelle risultanti dai contratti collettivi anche dopo la loro scadenza e fino alla loro sostituzione.
- 48) A provvedere, ove necessario, a sua cura e spese all'ottenimento di visti ed autorizzazioni occorrenti anche in dipendenza di vincoli ambientali, o di altra natura, sul territorio;
- 49) A redigere in contraddittorio con la D.L. un verbale di ultimazione delle operazioni di piantumazione e/o fornitura di piante in vaso, a decorrere dal quale dovrà garantire per almeno 24 mesi l'attecchimento di tutte le piante che fanno parte dell'appalto, provvedendo all'innaffiamento e alla cimazione delle stesse nei modi e tempi concordati con la D.L. alla cura con eventuali antiparassitari o medicinali, al reimpianto di tutte le piante che dovessero risultare non più vive o non più curabili da mali o parassiti, sempre nel suddetto periodo di 24 mesi;
- 50) Alla verifica del funzionamento degli impianti di irrigazione che fanno parte dell'appalto, per un periodo di almeno 24 mesi, con cadenza ogni 15 gg. A decorrere da un apposito verbale di completamento dell'installazione e verifica del funzionamento, da redigere in contraddittorio con la D.L.. L'Appaltatore si obbliga inoltre, durante tutto il suddetto periodo, a sostituire tutte le parti dell'impianto, comprese le centraline, le elettrovalvole, i tubi di distribuzione e i dispositivi di erogazione, che dovessero risultare non più idonee al funzionamento;
- 51) A presentare ai fini dell'emissione dei mandati di pagamento, regolare fattura per l'importo da corrispondere, maggiorato di aliquota I.V.A. vigente, redatta in conformità alle disposizioni in vigore e recante la seguente dichiarazione firmata dal legale rappresentante dell'impresa:
“Questa ditta dichiara, sotto la propria responsabilità, che la presente fattura è stata annotata in data al n° del Registro provvisorio/definitivo previsto dalla Circolare n° 32 del 27 aprile 1973, del Ministero delle Finanze”;
- 52) L'appaltatore si obbliga altresì, per specifica clausola contrattuale, a consentire ai tecnici incaricati dal Comitato Paritetico Territoriale per la Prevenzione degli Infortuni, l'Igiene e l'Ambiente di Lavoro della Provincia di Palermo, previa comunicazione ed alla presenza di un responsabile aziendale e del responsabile della sicurezza, l'accesso nel cantiere per l'esame delle attività e degli apprestamenti sotto il profilo della sicurezza nelle diverse fasi lavorative giusta apposito Protocollo d'Intesa tra la Provincia Regionale di Palermo e il C.P.T. di Palermo.

L'appaltatore si obbliga in particolare ad osservare tutte le clausole dei contratti nazionali e provinciali.

I suddetti obblighi vincolano l'appaltatore anche nel caso che lo stesso non sia aderente alle associazioni stipulanti i contratti collettivi o receda da esse.

Per i fini indicati dal vigente Capitolato Generale di Appalto, si opera sull'importo netto progressivo dei lavori, una ritenuta dello 0,50%, salvo i casi di maggiore responsabilità dell'Appaltatore.

Art. 28 - Esecuzione d'ufficio – Rescissione del contratto
(art. 146 del regolamento DPR n° 207/2010 – artt. 136 - 138 e 139 del Codice dei contratti pubblici)

- GENERALITA'

Nel caso in cui l'appaltatore si rifiutasse all'immediato rifacimento delle opere male eseguite, all'esecuzione delle opere mancante, alla demolizione e sostituzione di quelle non corrispondenti alle condizioni contrattuali, o non rispettasse o ritardasse il programma accettato o sospendesse i lavori, ed in generale, in tutti i casi previsti dalla legge e dal Capitolato Generale, l'Amministrazione Appaltante avrà il diritto di procedere all'esecuzione d'ufficio dei lavori o alla rescissione del contratto in danno dell'Appaltatore stesso.

- ESECUZIONE D'UFFICIO

Per l'esecuzione d'ufficio l'Amministrazione appaltante potrà avvalersi delle somme extra – liquidate o da liquidarsi all'appaltatore, di quelle depositate in garanzia e di ogni altra somma che risultasse a credito dello stesso in dipendenza del contratto. L'eccedenza delle spese per l'esecuzione d'ufficio si riterrà a carico dell'Appaltatore che dovrà immediatamente rifonderle.

- RESCISSIONE DEL CONTRATTO

Si farà luogo alla rescissione del contratto anche in ogni altro caso di inadempienza dell'appaltatore, ad insindacabile giudizio dell'Amministrazione;

Art. 29 - Rappresentante tecnico dell'appaltatore

Così come stabilito dall'art. 4 del Capitolato Generale d'Appalto, l'Appaltatore che non conduce personalmente i lavori deve conferire mandato con rappresentanza a persona fornita dei requisiti di idoneità tecnici e morali, alla quale deve conferire le facoltà necessarie per l'esecuzione dei lavori, restando sempre l'appaltatore stesso responsabile dell'operato del suo rappresentante.

Tale persona deve, per tutta la durata dell'appalto, garantire la presenza sul luogo dei lavori e, quando ricorrano gravi e giustificati motivi l'Amministrazione appaltante, previa motivata comunicazione all'appaltatore, avrà diritto di esigere il cambiamento immediato del suo rappresentante senza indennità di sorta per l'appaltatore o per il suo rappresentante sostituito.

Art. 30 - Indicazione delle persone che possono riscuotere

I pagamenti delle somme dovute in acconto o a saldo saranno effettuate solo e soltanto alle persone che saranno indicate nel contratto come autorizzate a riscuotere e quietanzare e tale autorizzazione dovrà essere comprovata o mediante certificato della Camera di Commercio per le ditte individuali o per mezzo di atti legali nel caso di società.

Art. 31 - Accordo bonario
(Art. 240 del Codice dei Contratti)

L'accordo bonario è disciplinato da quanto previsto dall'art. 240 del Codice dei Contratti Pubblici.

Art. 32 - Definizione delle controversie
(Art. 241 del Codice dei Contratti)

Qualora le parti non raggiungano un accordo, il giudizio sulla controversia insorta tra l'Amministrazione appaltante e l'appaltatore è demandato ad un collegio arbitrale. Presso l'Autorità è istituita la Camera Arbitrale per i contratti pubblici relativi a lavori, servizi, forniture, disciplinare dall'articolo 242, ai sensi dell'art. 241 del Codice dei Contratti pubblici.

Art. 33 - Discordanze negli atti di contratto – Prestazioni alternative

Qualora uno stesso atto contrattuale dovesse riportare delle disposizioni di carattere discordante, l'appaltatore ne farà oggetto di immediata segnalazione all'Amministrazione appaltante per i conseguenti provvedimenti di modifica.

Se le discordanze dovessero riferirsi a caratteristiche di dimensionamento grafico, saranno di norma ritenute valide le indicazioni riportate nel disegno con scala di riduzione minore. In ogni caso dovrà ritenersi nulla la disposizione che contrasta o che in minore misura collima con il contesto delle norme a disposizione riportate nei rimanenti atti contrattuali.

Nel caso si riscontrassero disposizioni discordanti tra i diversi atti del contratto fermo restando quanto stabilito nella seconda parte del precedente capoverso, l'appaltatore rispetterà nell'ordine quelle indicate dagli atti seguenti:

Contratto – Capitolato Speciale di Appalto – Elenco Prezzi – Disegni.

Qualora gli atti contrattuali prevedessero delle soluzioni alternative, resta espressamente stabilito che la scelta spetterà, di norma a salvo diversa specifica, alla Direzione Lavori.

L'appaltatore dovrà comunque rispettare i minimi inderogabili fissati dal presente Capitolato avendo gli stessi, per esplicita statuizione, carattere di prevalenza rispetto alle diverse o minori prescrizioni riportate negli altri atti contrattuali.

Parte Seconda

Capitolo 4

NORME PER LA MISURAZIONE E VALUTAZIONE DEI LAVORI

Art. 34 - Lavori a misura

34.1. Scavi

34.1.1. Scavi in genere

Oltre che per gli obblighi particolari emergenti dal presente articolo, con i prezzi d'elenco per gli scavi in genere l'Appaltatore deve ritenere compensato per tutti gli altri eventuali oneri:

- per taglio di piante, estirpazione di ceppaie, radici, ecc.;
- per il taglio e lo scavo con qualsiasi mezzo delle materie sia asciutte che bagnate, di qualsiasi consistenza ed anche in presenza d'acqua;
- per paleggi, innalzamento, carico, trasporto e scarico a rinterro od a rifiuto entro i limiti previsti in elenco prezzi, sistemazione delle materie di rifiuto, deposito provvisorio e successiva ripresa;
- per la regolazione delle scarpate o pareti, per lo spianamento del fondo, per la formazione di gradoni, attorno e sopra le condotte di acqua od altre condotte in genere, e sopra le fognature o drenaggi secondo le sagome definitive di progetto esecutivo;
- per puntellature, sbadacchiature ed armature di qualsiasi importanza e genere secondo tutte le prescrizioni contenute nel presente Capitolato speciale d'appalto, compresi le composizioni, scomposizioni, estrazioni ed allontanamento, nonché sfridi, deterioramenti, perdite parziali o totali del legname o dei ferri;
- per impalcature, ponti e costruzioni provvisorie, occorrenti sia per il trasporto delle materie di scavo sia per la formazione di rilevati, per passaggi, attraversamenti, ecc.;
- per ogni altra spesa necessaria per l'esecuzione completa degli scavi.

34.1.2. Misurazione degli scavi in genere

La misurazione degli scavi verrà effettuata nei seguenti modi:

- il volume degli scavi di sbancamento verrà determinato col metodo delle sezioni ragguagliate, in base ai rilevamenti eseguiti in contraddittorio con l'Appaltatore, prima e dopo i relativi lavori;
- gli scavi di fondazione saranno computati per un volume uguale a quello risultante dal prodotto della base di fondazione per la sua profondità sotto il piano degli scavi di sbancamento, ovvero del terreno naturale, quando detto scavo di sbancamento non viene effettuato.

Al volume così calcolato si applicheranno i vari prezzi fissati nell'elenco per tali scavi; quindi essi saranno valutati sempre come eseguiti a pareti verticali, ritenendosi già compreso e compensato col prezzo unitario di elenco ogni maggiore scavo.

Tuttavia per gli scavi di fondazione da eseguire con impiego di casseri, paratie o simili strutture, sarà incluso nel volume di scavo per fondazione anche lo spazio occupato dalle strutture stesse.

I prezzi di elenco, relativi agli scavi di fondazione, sono applicabili unicamente e rispettivamente ai volumi di scavo compresi fra piani orizzontali consecutivi, stabiliti per diverse profondità, nello stesso elenco dei prezzi.

Pertanto la valutazione dello scavo risulterà definita, per ciascuna zona, dal volume ricadente nella zona stessa e dall'applicazione ad esso del relativo prezzo di elenco.

34.2. Demolizioni, dismissioni, rimozioni

34.2.1. Demolizioni di fabbricati

La demolizione di fabbricati o residui di fabbricati sarà valutata a metro cubo vuoto per pieno. La misurazione del volume vuoto per pieno sarà fatta computando le superfici esterne dei vari piani, con esclusione di aggetti, cornici e balconi, e moltiplicando dette superfici per le altezze dei vari piani, da solaio a solaio; per l'ultimo piano demolito sarà preso come limite superiore d'altezza il piano di calpestio del solaio di copertura, o dell'imposta della linea di gronda del tetto; per il piano più basso si farà riferimento alla quota inferiore di demolizione.

34.2.2. Demolizioni di tramezzi

Le demolizioni parziali o totali di elementi tramezzi di qualsiasi spessore compresi i rivestimenti saranno valutate per ogni metro quadrato e per ogni cm di spessore, compreso l'onere del trasporto a rifiuto del materiale di risulta.

34.2.3. Demolizione di pavimenti e rivestimenti

La demolizione di pavimenti e rivestimenti interni quali marmi, piastrelle e simili, compresa la demolizione dell'eventuale sottostrato di malta ed il trasporto a rifiuto del materiale di risulta sarà compensata a metro quadrato di superficie demolita.

34.2.4. Demolizione di elementi strutturali in conglomerato cementizio armato e non armato

La demolizione elementi strutturali in conglomerato cementizio armato e non armato il trasporto a rifiuto del materiale di risulta sarà compensata a metro cubo di struttura demolita.

34.2.5. Dismissioni

La dismissione di lastre di marmo per soglie, davanzali di finestre, pedate alzate di gradini e simili, compreso la rimozione dello strato di malta sottostante ed il trasporto a rifiuto del materiale inutilizzabile sarà compensata a metro quadrato di superficie dismessa.

34.2.6. Rimozioni di tubazioni e grondaie

La rimozione di tubazioni di scarico, acqua, gas, pluviali e grondaie di qualsiasi diametro ed il trasporto a rifiuto del materiale inutilizzabile sarà compensata a metro lineare di tubazione dismessa.

34.2.7. Rimozioni di infissi

La rimozione di infissi interni od esterni, compreso mostre, telai, succieli, ed il trasporto a rifiuto del materiale inutilizzabile sarà compensata a metro quadrato.

34.2.8. Rimozioni di ringhiere, grate, cancelli, ecc.

La rimozione di opere in ferro quali ringhiere, grate, cancelli, ecc., ed il trasporto a rifiuto del materiale inutilizzabile sarà compensata a metro quadrato.

34.2.9. Rimozione di apparecchi igienico-sanitari e di riscaldamento

La rimozione di apparecchi igienico-sanitari e di riscaldamento, ed il trasporto a rifiuto del materiale di risulta sarà compensata ad elemento.

34.3. Rilevati, rinterri, vespai

34.3.1. Misurazioni

Il volume dei rilevati e dei rinterri sarà determinato con il metodo delle sezioni ragguagliate, in base a rilevamenti eseguiti come per gli scavi di sbancamento. I rinterri di cavi a sezione ristretta saranno valutati a metro cubo per il loro volume effettivo misurato in opera. Nei prezzi di elenco sono previsti tutti gli oneri per il trasporto dei terreni da qualsiasi distanza e per gli eventuali indennizzi a cave di prestito.

34.3.2. Preparazione del piani di posa dei rilevati

La preparazione del piano di posa dei rilevati, compresi: il taglio e l'asportazione di piante, arbusti, basso bosco, ceppai e vegetazione in genere, l'asportazione del terreno vegetale per uno spessore non inferiore a 30 cm (da computare nel calcolo dei volumi), il riempimento con idonei materiali dei vuoti lasciati dalle parti asportate, ecc., sarà compensato per ogni metro quadrato di superficie preparata.

34.3.3. Riempimento con misto granulare

Il riempimento con misto granulare a ridosso delle murature per drenaggi, vespai, ecc., sarà valutato a metro cubo per il suo volume effettivo misurato in opera.

34.3.4. Paratie di calcestruzzo armato

Saranno valutate per la loro superficie misurata tra le quote di imposta delle paratie stesse e la quota di testata della trave superiore di collegamento.

Nel prezzo sono compresi tutti gli oneri per la trivellazione, la fornitura ed il getto del calcestruzzo, la fornitura e posa del ferro d'armatura, la formazione e successiva demolizione delle corree di guida nonché la scapitozzatura, la formazione della trave superiore di collegamento, l'impiego di fanghi bentonitici, l'allontanamento dal cantiere di tutti i materiali di risulta e gli spostamenti delle attrezzature.

34.3.5. Vespai

Nei prezzi dei vespai è compreso ogni onere per la fornitura di materiali e posa in opera come prescritto nelle norme sui modi di esecuzione.

La valutazione sarà effettuata al metro cubo di materiali in opera.

34.4. Murature

34.4.1. Generalità

Tutte le murature in genere, salvo le eccezioni in appresso specificate, saranno misurate geometricamente, a volume od a superficie, secondo la categoria, in base a misure prese sul vivo dei muri, esclusi cioè gli intonaci. Sarà fatta deduzione di tutti i vuoti di luce superiore a $1,00 \text{ m}^2$ e dei vuoti di canne fumarie, canalizzazioni, ecc., che abbiano sezione superiore a $0,25 \text{ m}^2$, rimanendo per questi ultimi, all'Appaltatore, l'onere della loro eventuale chiusura con materiale in cotto. Così pure sarà sempre fatta deduzione del volume corrispondente alla parte incastrata di pilastri, piattabande, ecc., di strutture diverse, nonché di pietre naturali od artificiali, da pagarsi con altri prezzi di tariffa. Nei prezzi unitari delle murature di qualsiasi genere, qualora non debbano essere eseguite con paramento di faccia vista, si intende compreso il rinzaffo delle facce visibili dei muri. Tale rinzaffo sarà sempre eseguito, ed è compreso nel prezzo unitario, anche a tergo dei muri che debbono essere poi caricati a terrapieni. Per questi ultimi muri è pure sempre compresa la eventuale formazione di feritoie regolari e regolarmente disposte per lo scolo delle acque ed in generale quella delle ammorsature e la costruzione di tutti gli incastri per la posa in opera della pietra da taglio od artificiale. Nei prezzi della muratura di qualsiasi specie si intende compreso ogni onere per formazione di spalle, sguinci, canne, spigoli, strombature, incassature per imposte di archi, volte e piattabande.

Qualunque sia la curvatura data alla pianta ed alle sezioni dei muri, anche se si debbano costruire sotto raggio, le relative murature non potranno essere comprese nella categoria delle volte e saranno valutate con i prezzi delle murature rotte senza alcun compenso in più.

Le ossature di cornici, cornicioni, lesene, pilastri, ecc., di aggetto superiore a 5 cm sul filo esterno del muro, saranno valutate per il loro volume effettivo in aggetto con l'applicazione dei prezzi di tariffa stabiliti per le murature.

Per le ossature di aggetto inferiore a 5 cm non verrà applicato alcun sovrapprezzo.

Quando la muratura in aggetto è diversa da quella del muro sul quale insiste, la parte incastrata sarà considerata come della stessa specie del muro stesso.

Le murature di mattoni ad una testa od in foglio si misureranno a vuoto per pieno, al rustico, deducendo soltanto le aperture di superficie uguale o superiore a 1 m^2 , intendendo nel prezzo compensata la formazione di sordini, spalle, piattabande, ecc., nonché eventuali intelaiature in legno che la Direzione dei lavori ritenesse opportuno di ordinare allo scopo di fissare i serramenti al telaio, anziché alla parete.

34.4.2. Murature in pietra da taglio

La pietra da taglio da pagarsi a volume sarà sempre valutata a metro cubo in base al volume del primo parallelepipedo retto rettangolare, circoscrivibile a ciascun pezzo. Le lastre, i lastroni e gli altri pezzi da pagarsi a superficie, saranno valutati in base al minimo rettangolo circoscrivibile.

Per le pietre di cui una parte viene lasciata grezza, si comprenderà anche questa nella misurazione, non tenendo però alcun conto delle eventuali maggiori sporgenze della parte non lavorata in confronto delle dimensioni assegnate dai tipi prescritti.

Nei prezzi relativi di elenco si intenderanno sempre compresi tutti gli oneri specificati nelle norme sui materiali e sui modi di esecuzione.

34.5. Calcestruzzi

I calcestruzzi per fondazioni e le strutture costituite da getto in opera saranno in genere pagati a metro cubo e misurati in opera in base alle dimensioni previste dal progetto esecutivo, esclusa quindi ogni eccedenza, ancorché inevitabile, dipendente dalla forma degli scavi aperti e dal modo di esecuzione dei lavori.

Nei prezzi del conglomerato sono inoltre compresi tutti gli oneri derivanti dalla formazione di palchi provvisori di servizio, dall'innalzamento dei materiali, qualunque sia l'altezza alla quale l'opera di cemento armato dovrà essere eseguita, nonché per il getto e la vibratura.

L'armatura ad aderenza migliorata verrà compensata a parte.

34.6. Casseformi

I casseri, le casseforme e le relative armature di sostegno, se non comprese nei prezzi di elenco del conglomerato cementizio, saranno computati separatamente con i relativi prezzi di elenco. Pertanto, per il compenso di tali opere, bisognerà attenersi a quanto previsto nell'Elenco dei Prezzi Unitari.

34.7. Acciaio per armature e reti elettrosaldate

34.7.1. Diametri

Le barre di acciaio ad aderenza migliorata, per armature di opere di cemento armato di qualsiasi tipo, nonché la rete elettrosaldata, opportunamente sagomate e collocate in opera secondo le quantità del progetto esecutivo delle strutture in c.a., sarà valutato secondo il peso effettivo; nel prezzo oltre alla lavorazione e lo sfrido è compreso l'onere della legatura dei singoli elementi e la posa in opera dell'armatura stessa.

Si ricorda che la massa teorica (γ) dell'acciaio ad aderenza migliorata è di 7,865 kg/dm³. Il diametro della barra tonda equipesante può essere calcolato con la seguente relazione:

$$\phi_{eq} = 2 \cdot \sqrt{\frac{m}{\pi \cdot l \cdot \gamma}}$$

dove:

l = lunghezza di uno spezzone di barra

m = massa dello spezzone di ferro

γ = massa teorica dell'acciaio 7,865 kg/dm³.

34.7.2. Tolleranze

Nei calcoli statici si adottano di norma le sezioni nominali. Le sezioni effettive non devono risultare inferiori al 98% di quelle nominali.

Nei calcoli statici si adotteranno le sezioni effettive, qualora queste risultassero inferiori a tale limite. Per barre ad aderenza migliorata non è comunque ammesso superare le tolleranze indicate nella seguente tabella:

Tabella 34.1 – Tolleranze ammesse per le barre di acciaio

Diametro nominale (mm)	5	6	7	8	9	10	12	14	16	18	20
Tolleranza sulla sezione ammessa per l'impiego (γ)	± 10	± 10	± 9	± 8	± 8	± 8	± 8	± 6	± 6	± 6	± 6
Diametro nominale mm	22	24	26	28	30						
Tolleranza in % sulla sezione ammessa per l'impiego	± 5	± 5	± 5	± 5	± 5						

Nell'elaborazione dei risultati sperimentali ottenuti in laboratorio si opera comunque sulle sezioni effettive delle barre lisce e sulle sezioni delle barre equipesanti per barre e fili trafilati ad aderenza migliorata.

Per i fili di acciaio trafilati e per i fili delle reti e dei tralicci la tolleranza sulle sezioni ammesse per l'impiego è di $\pm 4\%$ per tutti i diametri.

34.8. Solai, controsoffitti, impermeabilizzazioni e coibentazioni

34.8.1. Solai

I solai interamente di cemento armato (senza laterizi) saranno valutati al metro cubo come ogni altra opera di cemento armato.

Ogni altro tipo di solaio, qualunque sia la forma, sarà invece pagato al metro quadrato di superficie netta misurato all'interno dei cordoli e delle travi di calcestruzzo armato, esclusi, quindi, la presa e l'appoggio su cordoli perimetrali o travi di calcestruzzo armato o su eventuali murature portanti.

Nei prezzi dei solai in genere è compreso l'onere per lo spianamento superiore della caldana, nonché ogni opera e materiale occorrente per dare il solaio completamente finito, come prescritto nelle norme sui materiali e sui modi di esecuzione. Nel prezzo dei solai, di tipo prefabbricato, misti di cemento armato, anche predalles o di cemento armato precompresso e laterizi sono escluse la fornitura, lavorazione e posa in opera del ferro occorrente.

È invece compreso il noleggio delle casseformi e delle impalcature di sostegno di qualsiasi entità, con tutti gli oneri specificati per le casseformi dei cementi armati.

Il prezzo a metro quadrato dei solai suddetti si applicherà senza alcuna maggiorazione anche a quelle porzioni in cui, per resistere a momenti negativi, il laterizio sia sostituito da calcestruzzo; saranno però pagati a parte tutti i cordoli perimetrali relativi ai solai stessi.

34.8.2. Controsoffitti

I controsoffitti piani saranno pagati in base alla superficie della loro proiezione orizzontale. È compreso e compensato nel prezzo anche il raccordo con eventuali muri perimetrali retti o curvi, tutte le forniture, magisteri e mezzi d'opera per dare i controsoffitti finiti.

È esclusa e compensata a parte l'orditura portante principale di sostegno.

34.8.3. Impermeabilizzazioni

Le impermeabilizzazioni con malta di asfalto, bitume, guaina prefabbricata a base di bitume, membrana composita, ecc., dello spessore minimo e caratteristiche rispondenti a quelle indicate nell'elenco prezzi o nei disegni progettuali esecutivi, sarà compensata:

- a metro quadrato, per le superfici piane;
- a metro quadrato di proiezione orizzontale per le superfici inclinate.

34.8.4. Massetto isolante

Il massetto isolante posto in opera a qualunque altezza nel rispetto di eventuali pendenze, con le caratteristiche indicate nell'elenco prezzi e le dimensioni minime illustrate nel progetto esecutivo, sarà compensata a metro cubo.

34.8.5. Isolamento termo-acustico di pareti verticali o intercapedini di murature, solai, terrazze, ecc.

L'isolamento termo-acustico di pareti verticali, intercapedini di murature, solai, terrazze realizzate con pannelli rigidi, posti in opera con le caratteristiche indicate nell'elenco prezzi e le dimensioni minime illustrate nel progetto esecutivo, sarà compensato a metro quadrato.

34.8.6. Norme sulla misurazione delle coibentazioni

Per altre indicazioni circa la misurazione delle coibentazioni, non previste espressamente, si rimanda alla norma: **UNI 6665 - Superficie coibentate. Metodi di misurazione.**

La norma stabilisce le modalità per la misurazione delle superficie ai fini della loro contabilizzazione. Si applica per la misurazione in base ai disegni esecutivi, sia in situ delle superficie coibentate di tubazioni, apparecchi e serbatoi.

34.9. Pavimenti

I pavimenti, di qualunque genere, saranno valutati per la superficie in vista, pertanto le parti coperte da altre strutture non verranno considerate. Nella misura non sarà perciò compresa l'incassatura dei pavimenti nell'intonaco.

I prezzi di elenco per ciascun genere di pavimento comprendono l'onere per la fornitura dei materiali e per ogni lavorazione intesa a dare i pavimenti stessi completi e finiti, compreso il sottofondo.

In ciascuno dei prezzi concernenti i pavimenti, anche nel caso di sola posa in opera, si intendono compresi gli oneri, le opere di ripristino e di raccordo con gli intonaci, qualunque possa essere l'entità delle opere stesse.

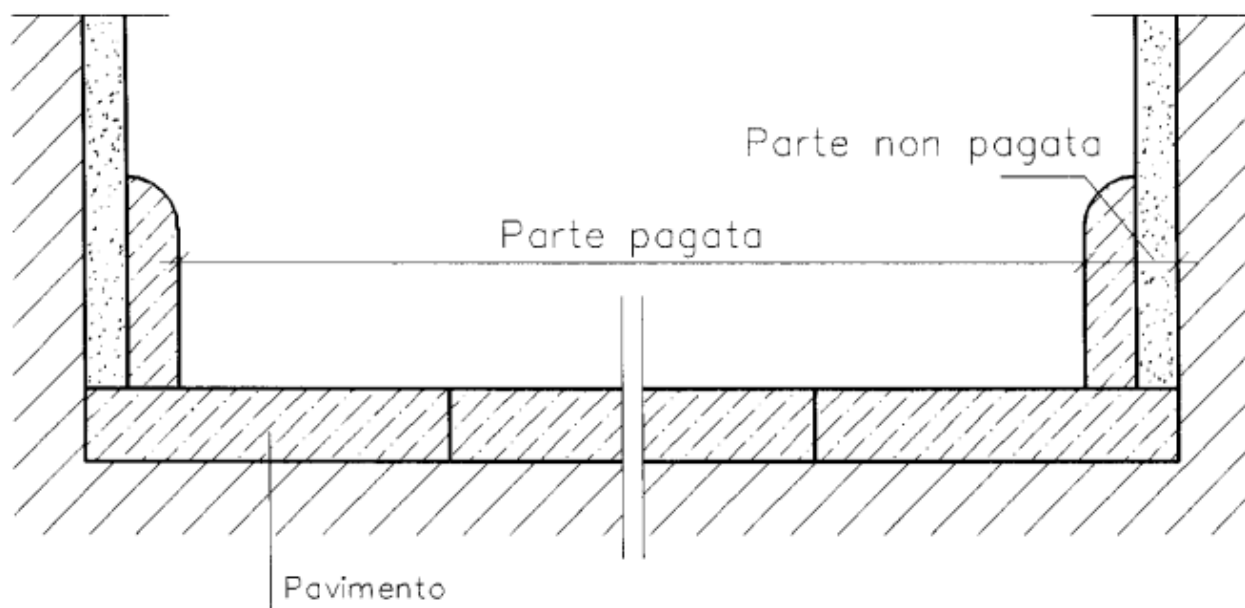


Fig. 34.1. – Misurazione dei pavimenti

34.10. Rivestimenti di pareti

I rivestimenti di piastrelle verranno misurati per la superficie effettiva qualunque sia la sagoma e la posizione delle pareti da rivestire. Nel prezzo al metro quadrato sono comprese la fornitura e la posa in opera di tutti i pezzi speciali di raccordo, angoli, ecc., che saranno computati nella misurazione, nonché l'onere per la preventiva preparazione con malta delle pareti da rivestire, la stuccatura finale dei giunti e la fornitura di collante per rivestimenti.

34.11. Fornitura in opera dei marmi e delle pietre naturali od artificiali

I prezzi della fornitura in opera dei marmi e delle pietre naturali od artificiali, previsti in elenco, saranno applicati alle superfici effettive dei materiali in opera.

Ogni onere derivante dall'osservanza delle norme, prescritte nel presente Capitolato, si intende compreso nei prezzi di elenco.

Specificatamente detti prezzi comprendono gli oneri per la fornitura, lo scarico in cantiere, il deposito e la provvisoria protezione in deposito, la ripresa, il successivo trasporto ed il sollevamento dei materiali a qualunque altezza, con eventuale protezione, copertura o fasciatura; per ogni successivo sollevamento e per ogni ripresa con boiaccia di cemento od altro materiale, per la fornitura di lastre di piombo, di grappe, staffe, regolini, chivette, perni occorrenti per il fissaggio; per ogni occorrente scalpellamento delle strutture murarie e per la successiva chiusura e ripresa delle stesse, per la stuccatura dei giunti, per la pulizia accurata e completa, per la protezione a mezzo di opportune opere provvisorie delle pietre già collocate in opera, e per tutti i lavori che risultassero necessari per il perfetto rifinito dopo la posa in opera.

I prezzi di elenco sono pure comprensivi dell'onere dell'imbottitura dei vani dietro i pezzi, fra i pezzi stessi o comunque tra i pezzi e le opere murarie da rivestire, in modo da ottenere un buon collegamento, e, dove richiesto, un incastro perfetto.

34.12. Intonaci

34.12.1. Generalità

I prezzi degli intonaci saranno applicati alla superficie intonacata senza tener conto delle superfici laterali di risalti, lesene e simili. Tuttavia saranno valutate anche tali superfici laterali quando la loro larghezza superi 5 cm. Varranno sia per superfici piane, che curve. L'esecuzione di gusci di raccordo, se richiesti negli angoli fra pareti e soffitto e fra pareti e pareti, con raggio non superiore a 15 cm, è pure compresa nel prezzo, avuto riguardo che gli intonaci verranno misurati anche in questo caso come se esistessero gli spigoli vivi.

Nel prezzo di elenco degli intonaci è compreso l'onere della ripresa, dopo la chiusura, di tracce di qualunque genere, della muratura di eventuali ganci al soffitto e delle riprese contropavimenti, zoccolature e serramenti.

I prezzi dell'elenco valgono anche per intonaci su murature di mattoni forati dello spessore di una testa, essendo essi comprensivi dell'onere dell'intasamento dei fori dei laterizi.

34.12.2. Intonaci interni

Gli intonaci interni sui muri di spessore maggiore di 15 cm saranno computati a vuoto per pieno, a compenso dell'intonaco nelle riquadrature dei vani, che non saranno perciò sviluppate.

Tuttavia saranno detratti i vani di superficie maggiore di 4 m², valutando a parte la riquadratura di detti vani.

Gli intonaci interni su tramezzi in foglio o ad una testa saranno computati per la loro superficie effettiva; dovranno essere pertanto detratti tutti i vuoti di qualunque dimensione essi siano, ed aggiunte le loro riquadrature.

Nessun ulteriore compenso sarà dovuto all'Appaltatore per gli intonaci eseguiti a piccoli tratti anche in corrispondenza di spalle e mazzette di vani di porte e finestre.

34.13. Tinteggiature, coloriture e verniciature

34.13.1. Generalità

Nei prezzi delle tinteggiature, coloriture e verniciature in genere sono compresi tutti gli oneri prescritti nelle norme sui materiali e sui modi di esecuzione del presente Capitolato oltre a quelli per mezzi d'opera, trasporto, sfilatura e rinfilatura d'infissi, ecc..

Tutte le coloriture o verniciature s'intendono eseguite su ambo le facce e con i rispettivi prezzi di elenco si intende altresì compensata la coloritura, o verniciatura di nottole, braccioletti e simili accessori.

34.13.2. Pareti interne ed esterne

Le tinteggiature interne ed esterne per pareti e soffitti saranno in generale misurate con le stesse norme applicate per gli intonaci.

34.13.3. Infissi e simili

Per le porte, bussole e simili, si computerà due volte la luce netta dell'infisso, oltre alla mostra o allo sguincio, se ci sono, non detraendo la eventuale superficie del vetro.

È compresa con ciò anche la verniciatura del telaio per muri grossi o del cassettone tipo romano per tramezzi e dell'imbotto tipo lombardo, pure per tramezzi.

La misurazione della mostra e dello sguincio sarà eseguita in proiezione su piano verticale parallelo a quello medio della bussola (chiusa) senza tener conto di sagome, risalti o risvolti.

34.13.4. Opere in ferro semplici e senza ornati

Per le opere in ferro semplici e senza ornati, quali finestre grandi a vetrate e lucernari, serrande avvolgibili a maglia, saranno computati i tre quarti della loro superficie complessiva, misurata sempre in proiezione, ritenendo così compensata la coloritura dei sostegni, grappe e simili accessori, dei quali non si terrà conto alcuno nella misurazione.

34.13.5. Opere in ferro di tipo normale a disegno

Per le opere in ferro di tipo normale a disegno, quali ringhiere, cancelli anche riducibili, inferriate e simili, sarà computata due volte l'intera loro superficie, misurata con le norme e con le conclusioni di cui al punto precedente.

34.13.6. Serrande in lamiera ondulata

Per le serrande in lamiera ondulata o ad elementi di lamiera, sarà computata due volte e mezza la luce netta del vano, in altezza, tra la soglia e la battitura della serranda, intendendo con ciò compensato anche la coloritura della superficie non in vista.

34.14. Infissi

34.14.1. Modalità di misurazione delle superfici

La superficie degli infissi, qualora non espressamente o non chiaramente indicata nell'elenco prezzi, sarà misurata considerando le luci nette (fig. 34.2, a).

(oppure) La superficie degli infissi, qualora non espressamente o non chiaramente indicata nell'elenco prezzi, sarà misurata considerando le luci fra i telai. (fig. 34.2, b).

(oppure) La superficie degli infissi, qualora non espressamente o non chiaramente indicata nell'elenco prezzi, sarà misurata considerando la luce massima tra le mostre (fig. 34.2, c).

I prezzi elencati comprendono la fornitura a pie' d'opera dell'infisso e dei relativi accessori di cui sopra, l'onere dello scarico e del trasporto sino ai singoli vani di destinazione e la posa in opera.

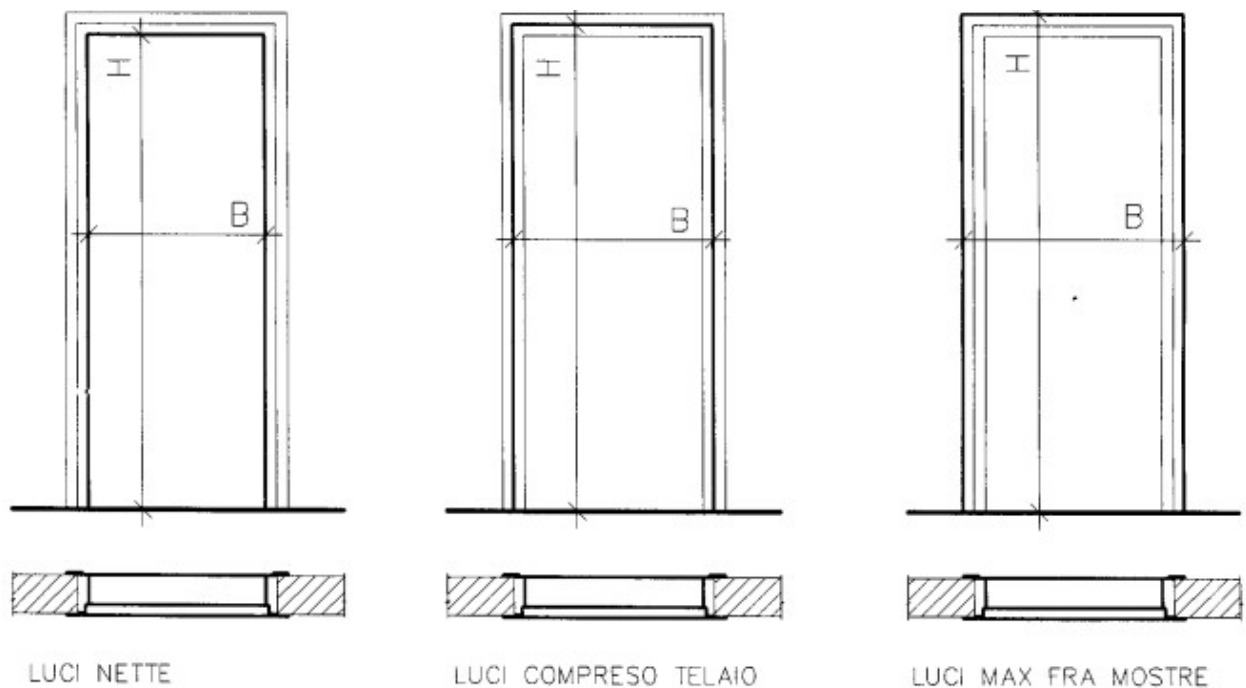


Fig. 34.2. – Misurazione delle superfici degli infissi

34.14.2. Infissi in legno

Gli infissi, come porte, finestre, vetrate, coprirulli e simili, si misureranno da una sola faccia sul perimetro esterno dei telai, siano essi semplici o a cassettoni, senza tener conto degli zampini da incassare nei pavimenti o soglie. Le parti centinate saranno valutate secondo la superficie del minimo rettangolo circoscritto, ad infisso chiuso, compreso come sopra il telaio maestro, se esistente. Nel prezzo degli infissi sono comprese mostre e contromostre.

Gli spessori indicati nelle varie voci del prezzo di elenco sono quelli che debbono risultare a lavoro compiuto.

Tutti gli infissi dovranno essere sempre provvisti delle ferramenta di sostegno e di chiusura, delle codette a muro, maniglie e di ogni altro accessorio occorrente per il loro buon funzionamento. Essi dovranno inoltre corrispondere in ogni particolare ai campioni approvati dalla Direzione dei lavori per l'esecuzione di prove e controlli in riferimento alle norme UNI in materia.

34.14.3. Infissi di alluminio

Gli infissi di alluminio, come finestre, vetrate di ingresso, porte, pareti a facciate continue, saranno valutati od a cadauno elemento od al metro quadrato di superficie misurata all'esterno delle mostre e coprifili e compensati con le rispettive voci d'elenco. Nei prezzi sono compresi i controtelai da murare, tutte le ferramenta e le eventuali pompe a pavimento per la chiusura automatica delle vetrate, nonché tutti gli oneri derivanti per l'esecuzione di tali opere.

34.15. Lavori in metallo

34.15.1. Lavori in metallo

Tutti i lavori in metallo saranno in generale valutati a peso e i relativi prezzi verranno applicati al peso effettivo dei metalli stessi a lavorazione completamente ultimata e determinato prima della loro posa in opera, con pesatura diretta fatta in contraddittorio ed a spese dell'Appaltatore, escluse bene inteso dal peso le verniciature e coloriture.

Nei prezzi dei lavori in metallo è compreso ogni e qualunque compenso per forniture accessorie, per lavorazioni, montatura e posizione in opera.

34.15.2. Ringhiere e cancellate

Le ringhiere e cancellate costituite da elementi uguali e ripetuti in lunghezza saranno valutate a peso per metro lineare, sulla base dei tabellari dei ferri e dei profilati che ne riportano il peso per metro lineare.

34.15.3. Tubi pluviali

I tubi pluviali potranno essere di plastica, metallo, ecc.. I tubi pluviali di plastica saranno misurati al metro lineare in opera, senza cioè tener conto delle parti sovrapposte, intendendosi compresa nei rispettivi prezzi di elenco la fornitura a posa in opera di staffe e cravatte di ferro.

I tubi pluviali di rame o lamiera zincata, ecc., saranno valutati a peso.

Art. 35 - Impianti

35.1. Impianti termico, idrico-sanitario, antincendio, gas, innaffiamento

35.1.1. Tubazioni e canalizzazioni

Le tubazioni di ferro e di acciaio saranno valutate a peso, la quantificazione verrà effettuata misurando l'effettivo sviluppo lineare in opera, comprendendo linearmente anche i pezzi speciali, al quale verrà applicato il peso unitario del tubo accertato attraverso la pesatura di campioni effettuata in cantiere in contraddittorio.

Nella misurazione a chilogrammi di tubo sono compresi: i materiali di consumo e tenuta, la verniciatura con una mano di antiruggine per le tubazioni di ferro nero, la fornitura delle staffe di sostegno ed il relativo fissaggio con tasselli di espansione.

35.1.1.1. Tubazioni di ferro nero o zincato con rivestimento esterno bituminoso

Le tubazioni di ferro nero o zincato con rivestimento esterno bituminoso saranno valutate al metro lineare; la quantificazione verrà valutata misurando l'effettivo sviluppo lineare in opera, comprendente linearmente anche i pezzi speciali.

Nelle misurazioni sono comprese le incidenze dei pezzi speciali, gli sfridi, i materiali di consumo e di tenuta e l'esecuzione del rivestimento in corrispondenza delle giunzioni e dei pezzi speciali.

35.1.1.2. Tubazioni di rame nude o rivestite di PVC

Le tubazioni di rame nude o rivestite di PVC saranno valutate al metro lineare; la quantificazione verrà effettuata misurando l'effettivo sviluppo lineare in opera, comprendendo linearmente anche i pezzi speciali, i materiali di consumo e di tenuta, l'esecuzione del rivestimento in corrispondenza delle giunzioni e dei pezzi speciali, la fornitura delle staffe di sostegno ed il relativo fissaggio con tasselli ad espansione.

35.1.1.3. Tubazioni di polietilene

Le tubazioni in pressione di polietilene poste in vista o interrate saranno valutate al metro lineare; la quantificazione verrà effettuata misurando l'effettivo sviluppo lineare in opera, comprendendo linearmente anche i vari pezzi speciali, la fornitura delle staffe di sostegno e il relativo fissaggio con tasselli ad espansione.

35.1.1.4. Tubazioni di plastica

Le tubazioni di plastica, le condutture di esalazione, ventilazione e scarico saranno valutate al metro lineare; la quantificazione verrà effettuata misurando l'effettivo sviluppo lineare in opera (senza tener conto delle parti sovrapposte) comprendendo linearmente anche i pezzi speciali, gli sfridi, i materiali di tenuta, la fornitura delle staffe di sostegno e il relativo fissaggio con tasselli ad espansione.

35.1.1.5. Norme UNI per tubi di PVC rigido (non plastificato) per condotte di fluidi in pressione

UNI 7441-75 *Tubi di PVC rigido (non plastificato) per condotte di fluidi in pressione. Tipi, dimensioni e caratteristiche.*

UNI 7442 *Raccordi e flange di PVC rigido (non plastificato) per condotte di fluidi in pressione. Tipi, dimensioni e caratteristiche.*

UNI 7445 *Tubi di PVC rigido (non plastificato) per condotte interrate di convogliamento di gas combustibili. Tipi, dimensioni e caratteristiche.*

UNI 7446 *Raccordi di PVC rigido (non plastificato) per condotte interrate di convogliamento di gas combustibili. Tipi, dimensioni e caratteristiche.*

UNI 7448 *Tubi di PVC rigido (non plastificato). Metodi di prova.*

UNI 7449 *Raccordi e flange di PVC rigido (non plastificato). Metodi di prova.*

UNI ISO/TR 7473 *Tubi e raccordi di policloruro di vinile (PVC) rigido (non plastificato). Resistenza chimica nei confronti dei fluidi.*

35.1.1.6. Norme UNI per tubazioni di materia plastica per fognature e scarichi interrati non in pressione

UNI EN 1401-1 *Sistemi di tubazioni di materia plastica per fognature e scarichi interrati non in pressione.*

Policloruro di vinile non plastificato (PVC-U). Specificazioni per i tubi, i raccordi ed il sistema.

35.1.1.7. Norme UNI per tubazioni di materia plastica per scarichi (a bassa ed alta temperatura) all'interno dei fabbricati

UNI EN 1329 Sistemi di tubazioni di materia plastica per scarichi (a bassa ed alta temperatura) all'interno dei fabbricati. Policloruro di vinile non plastificato (PVC-U). Specifiche per tubi, raccordi e per il sistema.

35.1.2. Pezzi speciali

35.1.2.1. Pezzi speciali in lamiera

I canali, i pezzi speciali e gli elementi di giunzione, eseguiti in lamiera zincata (mandata e ripresa dell'aria) o in lamiera di ferro nera (condotto dei fumi) saranno valutati a peso sulla base di pesature convenzionali. La quantificazione verrà effettuata misurando l'effettivo sviluppo lineare in opera, misurato in mezzeria del canale, comprendendo linearmente anche i pezzi speciali, giunzioni, flange, risvolti della lamiera, staffe di sostegno e fissaggi, al quale verrà applicato il peso unitario della lamiera secondo lo spessore e moltiplicando per i metri quadrati della lamiera, ricavati questi dallo sviluppo perimetrale delle sezioni di progetto moltiplicate per le varie lunghezze parziali.

Il peso della lamiera verrà stabilito sulla base di listini ufficiali senza tener conto delle variazioni percentuali del peso. È compresa la verniciatura con una mano di antiruggine per gli elementi in lamiera nera.

35.1.2.2. Pezzi speciali in plastica, gres, ecc.

I pezzi speciali (curve, braghe, riduzioni, ecc.), in mancanza del prezzo specifico, possono essere valutati a corpo, per ogni tipo, oppure come normale tubazione considerandoli come tubazioni virtuali avente lunghezza equivalente, come indicato nella seguente tabella.

Tabella 35.1 – 1 Pezzi speciali e lunghezza equivalente

Pezzo speciale	Caratteristiche geometriche	Tubazione virtuale (ml)
Braga semplice	-	1,25
Braga doppia	-	1,75
Curva semplice a 45°	ø ≤ 20 cm	1,50
Curva semplice a 45°	ø > 20 cm	2,50
Curva a squadra a 90°	ø ≤ 20 cm	1,50
Curva a squadra a 90°	ø > 20 cm	2,50
Riduzione	-	1,00
Ispezioni con tappo, ecc.	-	2,00
Tappo piano	-	0,25
Giunto semplice	-	2,50
Giunto a squadra	-	2,25
Sifone verticale	-	5,00
Sifone orizzontale	-	8,00

35.1.3. Sigillature

Le sigillature delle tubazioni eseguite con materiali idonei previa accettazione da parte del Direttore dei lavori, non previste nell'esecuzione di opere idrauliche, saranno valutate in base al loro sviluppo lineare.

35.1.4. Apparecchiature

35.1.4.1. Organi di intercettazione

Gli organi di intercettazione, misura e sicurezza, saranno valutati a numero nei rispettivi diametri e dimensioni. Sono comprese le incidenze per i pezzi speciali di collegamento ed i materiali di tenuta.

35.1.4.2. Radiatori

I radiatori saranno valutati, nelle rispettive tipologie, sulla base dell'emissione termica ricavata dalle rispettive tabelle della ditta costruttrice (*Watt*).

Sono comprese la protezione antiruggine, i tappi e le riduzioni agli estremi, i materiali di tenuta e le mensole di sostegno.

35.1.4.3. Ventilconvettori

I ventilconvettori saranno valutati a numero secondo le rispettive caratteristiche costruttive ed in relazione alla portata d'aria e alla emissione termica, ricavata dalle tabelle della Ditta costruttrice.

Nei prezzi sono compresi anche i materiali di tenuta.

35.1.4.4. Caldaie

Le caldaie saranno valutate a numero secondo le caratteristiche costruttive ed in relazione alla potenzialità resa.

Sono compresi anche i pezzi speciali di collegamento ed i materiali di tenuta.

35.1.4.5. Bruciatori

I bruciatori saranno valutati a numero secondo le rispettive caratteristiche di funzionamento ed in relazione alla portata del combustibile.

Nel prezzo sono compresi l'apparecchiatura elettrica ed i tubi flessibili di collegamento.

35.1.4.6. Scambiatori di calore

Gli scambiatori di calore saranno valutati a numero secondo le rispettive caratteristiche costruttive e di funzionamento ed in relazione alla potenzialità resa.

Sono compresi anche i pezzi speciali di collegamento ed i materiali di tenuta.

35.1.4.7. Elettropompe

Le elettropompe saranno valutate a numero secondo le rispettive caratteristiche costruttive e di funzionamento ed in relazione alla portata e prevalenza.

Sono compresi anche i pezzi speciali di collegamento ed i materiali di tenuta.

35.1.4.8. Serbatoi di accumulo

I serbatoi di accumulo saranno valutati a numero secondo le rispettive caratteristiche costruttive ed in relazione alla capacità.

Sono compresi anche gli accessori d'uso, i pezzi speciali di collegamento ed i materiali di tenuta.

35.1.4.9. Serbatoi autoclave

I serbatoi autoclave saranno valutati a numero secondo le rispettive caratteristiche costruttive ed in relazione alla capacità.

Sono compresi anche gli accessori d'uso, i pezzi speciali di collegamento ed i materiali di tenuta.

35.1.4.10. Gruppi completi autoclave monoblocco

I gruppi completi autoclave monoblocco saranno valutati a numero secondo le rispettive caratteristiche costruttive, alla portata e prevalenza delle elettropompe ed alla capacità del serbatoio.

Sono compresi anche gli accessori d'uso, tutte le apparecchiature di funzionamento, i pezzi speciali di collegamento ed i materiali di tenuta.

35.1.4.11. Bocchette, anemostati, griglie, serrande di regolazione, ecc.

Le bocchette, gli anemostati, le griglie, le serrande di regolazione, sovrappressione e tagliafuoco ed i silenziatori saranno valutati a decimetro quadrato ricavando le dimensioni dai rispettivi cataloghi delle ditte costruttrici.

Sono compresi anche i controtelai ed i materiali di collegamento.

35.1.4.12. Cassette terminali riduttrici della pressione dell'aria

Le cassette terminali riduttrici della pressione dell'aria saranno valutate a numero in relazione della portata dell'aria. È compresa la fornitura e posa in opera di tubi flessibili di raccordo, i supporti elastici e le staffe di sostegno.

35.1.4.13. Elettroventilatori

Gli elettroventilatori saranno valutati a numero secondo le loro caratteristiche costruttive e di funzionamento ed in relazione alla portata e prevalenza.

Sono compresi anche i materiali di collegamento.

35.1.4.14. Batterie di scambio termico

Le batterie di scambio termico saranno valutate a superficie frontale per il numero di ranghi.

Sono compresi anche i materiali di fissaggio e collegamento.

35.1.4.15. Condizionatori monoblocco

I condizionatori monoblocco, le unità di trattamento dell'aria, i generatori di aria calda ed i recuperatori di calore, saranno valutati a numero secondo le loro caratteristiche costruttive e di funzionamento ed in relazione alla portata d'aria e alla emissione termica.

Sono compresi anche i materiali di collegamento.

35.1.4.16. Gruppi refrigeratori d'acqua e torri di raffreddamento

I gruppi refrigeratori d'acqua e le torri di raffreddamento saranno valutati a numero secondo le loro caratteristiche costruttive e di funzionamento ed in relazione alla potenzialità resa.

Sono comprese le apparecchiature elettriche relative ed i pezzi speciali di collegamento.

35.1.4.17. *Apparecchi per il trattamento dell'acqua*

Gli apparecchi per il trattamento dell'acqua saranno valutati a numero secondo le rispettive caratteristiche costruttive e di funzionamento ed in relazione alla portata.

Sono comprese anche le apparecchiature elettriche relative ed i pezzi speciali di collegamento.

35.1.4.18. *Gruppi completi antincendio*

I gruppi completi antincendio per attacco motopompa e gli estintori portatili saranno valutati a numero secondo i rispettivi componenti ed in relazione alla capacità. Norme UNI di riferimento:

UNI 9489 *Apparecchiature per estinzione incendi. Impianti fissi di estinzione automatici a pioggia (sprinkler).*

UNI 9490 *Apparecchiature per estinzione incendi. Alimentazioni idriche per impianti automatici antincendio.*

UNI EN 671-1 *Sistemi fissi di estinzione incendi. Sistemi equipaggiati con tubazioni. Nascosti antincendio con tubazioni semirigide.*

UNI EN 671-2 *Sistemi fissi di estinzione incendi. Sistemi equipaggiati con tubazioni. Idranti a muro con tubazioni flessibili.*

UNI EN 671-2 *Sistemi fissi di estinzione incendi. Sistemi equipaggiati con tubazioni. Idranti a muro con tubazioni flessibili.*

UNI 10779 *Impianti di estinzione incendi. Reti di idranti. Progettazione, installazione ed esercizio.*

UNI EN 54-2 *Sistemi di rivelazione e di segnalazione d'incendio. Centrale di controllo e segnalazione.*

UNI EN 54-4 *Sistemi di rivelazione e di segnalazione d'incendio. Apparecchiatura di alimentazione.*

UNI 9795 *Sistemi fissi automatici di rivelazione, di segnalazione manuale e di allarme d'incendio. Sistemi dotati di rivelatori puntiformi di fumo e calore e punti di segnalazione manuali.*

35.1.4.19. *Rivestimenti termoisolanti*

I rivestimenti termoisolanti saranno valutati al metro quadrato di sviluppo effettivo misurando la superficie esterna dello strato coibente.

Le valvole, le saracinesche saranno valutate con uno sviluppo convenzionale di 2 m² cadauna.

35.1.4.20. *Rubinetterie per gli apparecchi sanitari*

Le rubinetterie per gli apparecchi sanitari saranno valutate a numero per gruppi completi secondo le rispettive caratteristiche, tipologie e dimensioni.

Sono compresi i materiali di tenuta.

35.1.4.21. *Valvole, saracinesche*

Le valvole, le saracinesche e le rubinetterie varie saranno valutate a numero secondo le rispettive caratteristiche e dimensioni.

Sono compresi i materiali di tenuta.

35.1.4.22. *Quadri elettrici relativi alle centrali, tubi protettivi, ecc.*

I quadri elettrici relativi alle centrali, i tubi protettivi, le linee elettriche di alimentazione e di comando delle apparecchiature, le linee di terra ed i collegamenti equipotenziali sono valutati nel prezzo di ogni apparecchiatura a piè d'opera alimentata elettricamente.

35.2. *Impianti elettrico e telefonico*

35.2.1. *Canalizzazioni e cavi*

- I tubi di protezione, le canalette portacavi, i condotti sbarre, il piatto di ferro zincato per le reti di terra, saranno valutati al metro lineare misurando l'effettivo sviluppo lineare in opera.

Sono comprese le incidenze per gli sfridi e per i mezzi speciali per gli spostamenti, raccordi, supporti, staffe, mensole e morsetti di sostegno ed il relativo fissaggio a parete con tasselli ad espansione.

I cavi multipolari o unipolari di MT e di BT saranno valutati al metro lineare misurando l'effettivo sviluppo lineare in opera, aggiungendo 1 m per ogni quadro al quale essi sono attestati.

Nei cavi unipolari o multipolari di MT e di BT sono comprese le incidenze per gli sfridi, i capi corda ed i marca cavi, esclusi i terminali dei cavi di MT.

- I terminali dei cavi a MT saranno valutati a numero. Nel prezzo dei cavi di MT sono compresi tutti i materiali occorrenti per l'esecuzione dei terminali stessi.

- I cavi unipolari isolati saranno valutati al metro lineare misurando l'effettivo sviluppo in opera, aggiungendo 30 cm per ogni scatola o cassetta di derivazione e 20 cm per ogni scatola da frutto.

Sono comprese le incidenze per gli sfridi, morsetti volanti fino alla sezione di 6 mm, morsetti fissi oltre tale sezione.

- Le scatole, le cassette di derivazione ed i box telefonici, saranno valutati a numero secondo le rispettive caratteristiche, tipologia e dimensione.

Nelle scatole di derivazione stagne sono compresi tutti gli accessori quali passacavi, pareti chiuse, pareti a cono, guarnizioni di tenuta, in quelle dei box telefonici sono comprese le morsettiere.

35.2.2. Apparecchiature in generale e quadri elettrici.

Le apparecchiature in generale saranno valutate a numero secondo le rispettive caratteristiche, tipologie e portata entro i campi prestabiliti.

Sono compresi tutti gli accessori per dare in opera l'apparecchiatura completa e funzionante.

I quadri elettrici saranno valutati a numero secondo le rispettive caratteristiche e tipologie in funzione di:

- superficie frontale della carpenteria e relativo grado di protezione (IP);
- numero e caratteristiche degli interruttori, contatori, fusibili, ecc..

Nei quadri la carpenteria comprenderà le cerniere, le maniglie, le serrature, i pannelli traforati per contenere le apparecchiature, le etichette, ecc..

Gli interruttori automatici magnetotermici o differenziali, i sezionatori ed i contatori da quadro, saranno distinti secondo le rispettive caratteristiche e tipologie quali:

- a) il numero dei poli;
 - b) la tensione nominale;
 - c) la corrente nominale;
 - d) il potere di interruzione simmetrico;
 - e) il tipo di montaggio (contatti anteriori, contatti posteriori, asportabili o sezionabili su carrello); comprenderanno l'incidenza dei materiali occorrenti per il cablaggio e la connessione alle sbarre del quadro e quanto occorre per dare l'interruttore funzionante.
- I corpi illuminanti saranno valutati a numero secondo le rispettive caratteristiche, tipologie e potenzialità. Sono comprese le lampade, i portalampade e tutti gli accessori per dare in opera l'apparecchiatura completa e funzionante.
 - I frutti elettrici di qualsiasi tipo saranno valutati a numero di frutto montato. Sono escluse le scatole, le placche e gli accessori di fissaggio che saranno valutati a numero.

35.3. Impianti ascensori e montacarichi

Gli impianti saranno valutati a corpo per ciascun impianto.

Nel prezzo a corpo sono compresi tutti i materiali e prestazioni di manodopera specializzata necessari per dare l'impianto completo e funzionante.

35.4. Opere di assistenza agli impianti

Le opere e gli oneri di assistenza di tutti gli impianti compensano e comprendono le seguenti prestazioni:

- scarico dagli automezzi, collocazione in loco compreso il tiro in alto ai vari piani e sistemazione in magazzino di tutti i materiali pertinenti agli impianti;
- apertura e chiusura di tracce, predisposizione e formazione di fori ed asole su murature e strutture di calcestruzzo armato;
- muratura di scatole, cassette, sportelli, controtelai di bocchette, serrande e griglie, guide e porte ascensori;
- fissaggio di apparecchiature in genere ai relativi basamenti e supporti;
- formazione di basamenti di calcestruzzo o muratura e, ove richiesto, interposizione di strato isolante, baggioli, ancoraggi di fondazione e nicchie;
- manovalanza e mezzi d'opera in aiuto ai montatori per la movimentazione inerente alla posa in opera di quei materiali che per il loro peso e/o volume esigono tali prestazioni;
- materiali di consumo ed i mezzi d'opera occorrenti per le prestazioni di cui sopra;
- trasporto alla discarica dei materiali di risulta delle lavorazioni;
- scavi e rinterri relativi a tubazioni od apparecchiature poste interrate;
- ponteggi di servizio interni ed esterni.

Le opere e gli oneri di assistenza agli impianti dovranno essere calcolati in ore lavoro sulla base della categoria della manodopera impiegata e della quantità di materiali necessari e riferiti a ciascun gruppo di lavoro.

Art. 36 - Sottofondi stradali e pavimentazioni varie

36.1. Cigli e cunette

I cigli e le cunette in calcestruzzo, ove in elenco non sia stato previsto prezzo a metro lineare, saranno pagati a metro cubo, comprendendo nel prezzo ogni magistero per dare le superfici viste rifinite fresche al frattazzo.

36.2. Carreggiata

36.2.1. Compattazione meccanica dei rilevati

La compattazione meccanica dei rilevati sarà valutata a mc, quale compenso in aggiunta a quello per la formazione dei rilevati.

36.2.2. Massicciata

La ghiaia ed il pietrisco ed in generale tutti i materiali per massicciate stradali si valuteranno a metro cubo, coi prezzi di elenco relativi n.....

Normalmente la misura dovrà effettuarsi prima della posa in opera; il pietrisco o la ghiaia verranno depositati in cumuli regolari e di volume il più possibile uguale lungo la strada, oppure in cataste di forma geometrica; la misurazione a scelta della Direzione dei lavori verrà fatta o con canne metriche, oppure col mezzo di una cassa parallelepipedica senza fondo che avrà le dimensioni di ml 1,00 x 1,00 x 0,50.

All'atto della misurazione sarà in facoltà della Direzione dei lavori di dividere i cumuli in tante serie ognuna di un determinato numero, e di scegliere in ciascuna serie il cumulo da misurare come campione.

Il volume del cumulo misurato sarà applicato a tutti quelli della corrispondente serie e se l'Impresa avrà mancato all'obbligo della uguaglianza dei cumuli dovrà sottostare al danno che per avventura le potesse derivare da tale applicazione.

Tutte le spese di misurazione, comprese quelle della fornitura e trasporto della cassa, e quelle per lo spandimento dei materiali, saranno a carico dell'Impresa e compensate coi prezzi di tariffa della ghiaia e del pietrisco.

Quanto sopra vale anche per i rimanenti materiali di massicciata, ghiaia e pietrisco di piccole dimensioni che potessero occorrere per le banchine di marciapiedi, piazzali ed altro, e per il sabbione a consolidamento della massicciata, nonché per le cilindature, bitumature, quando la fornitura non sia compresa nei prezzi di questi lavori, e per qualsiasi altro scopo.

- Potrà anche essere disposta la misura in opera con convenienti norme e prescrizioni.

36.2.3. Impietramento od ossatura

L'impietramento per sottofondo di massicciata verrà valutato a metro quadrato della relativa superficie e, con i prezzi di elenco n. stabiliti a seconda delle diverse altezze da dare al sottofondo, l'Impresa s'intende compensata di tutti gli oneri ed obblighi necessari.

- La misura ed il pagamento possono riferirsi a volume misurato in opera od in cataste come per la precedente punto 36.2.2.

36.3. Cilindratura di massicciata e sottofondi

Il lavoro di cilindatura di massicciate con compressore a trazione meccanica sarà pagato in ragione di metro cubo di pietrisco cilindato, qualunque sia la larghezza della striscia da cilindare.

Con i prezzi di elenco n..... relativi a ciascuno dei tipi di cilindature s'intenderà compensata ogni spesa per noli, trasporto dei compressori a piè d'opera all'inizio del lavoro e per ritornare poi in rimessa, sia per ricovero durante la notte che nei periodi di sosta.

Nel prezzo stesso è compreso il consumo dei combustibili e lubrificanti, per l'esercizio dei rulli, lo spandimento e configurazione dei materiali di massicciata, la fornitura e l'impiego dell'acqua per la caldaia e per l'innaffiamento, dove occorre, del pietrisco durante la rullatura, la fornitura e lo spandimento dei materiali di saturazione o di aggregazione, ove occorrono, ogni spesa per il personale addetto alle macchine, la necessaria manovalanza occorrente durante il lavoro, nonché di tutto quanto altro potrà occorrere per dare compiuto il lavoro secondo le prescrizioni.

La cilindatura di sottofondo, qualora venga ordinata sarà pagata in ragione di metri cubi di sottofondo in opera, col prezzo n. di elenco, nel quale sono compresi tutti gli oneri principali ed eventuali di cui sopra (oppure a superficie cilindata col prezzo n. di elenco).

- Le cilindature possono essere previste anche a tonnellata-chilometro, e con prestazioni in economia, per lavori in economia, o per esecuzioni di pavimentazioni, applicazioni di manti superficiali, ecc., per i quali non sia compreso nel prezzo l'onere delle cilindature, nei quali casi si stabiliranno le necessarie prescrizioni, modo di misura e prezzo.

36.4. Fondazioni e pavimentazioni in conglomerato cementizio; fondazioni in terra stabilizzata

Anche per queste voci la valutazione è prevista a mc di opera finita. Il prezzo a mc della fondazione e pavimentazione in calcestruzzo comprende tutti gli oneri per:

- studio granulometrico della miscela;
- la fornitura e stesa di un centimetro di sabbia quale letto di posa del calcestruzzo, e dello strato di cartone catramato isolante;
- la fornitura degli inerti delle qualità e quantità prescritte dal Capitolato, nonché la fornitura del legante e dell'acqua;
- il nolo del macchinario occorrente per la confezione, il trasporto e posa in opera del calcestruzzo;
- la vibrazione e stagionatura del calcestruzzo;
- la formazione e sigillatura dei giunti;

- tutta la mano d'opera occorrente per i lavori suindicati, ed ogni altra spesa ed onere per il getto della lastra, ivi compreso quello del getto in due strati, se ordinato.

Lo spessore sarà valutato in base a quello prescritto con tolleranza non superiore ai 5 mm purché le differenze si presentino saltuariamente e non come regola costante. In questo caso non si terrà conto delle eccedenze, mentre si dedurranno le deficienze riscontrate.

Per armatura del calcestruzzo verrà fornita e posta in opera una rete d'acciaio a maglie che verrà valutata a parte, secondo il peso unitario prescritto e determinato in precedenza a mezzo di pesatura diretta.

Anche per le fondazioni in terra stabilizzata valgono tutte le norme di valutazione sopra descritte. Si precisa ad ogni modo che il prezzo comprende:

- gli oneri derivanti dalle prove preliminari necessarie per lo studio della miscela nonché da quelle richieste durante l'esecuzione del lavoro;
- la eventuale fornitura di terre e sabbie idonee alla formazione della miscela secondo quanto prescritto o richiesto dalla Direzione dei lavori;
- il macchinario e la mano d'opera necessari e quanto altro occorra come precedentemente descritto.

36.5. Trattamenti protettivi delle pavimentazioni - manti di conglomerato - pavimentazioni di cemento

I trattamenti superficiali, le penetrazioni, i manti di conglomerato, le pavimentazioni cementizie e in genere qualunque tipo di pavimentazione di qualsiasi spessore verranno di norma misurati in ragione di superficie intendendosi tassativi gli spessori prescritti e nel relativo prezzo unitario sarà compreso ogni magistero e fornitura per dare il lavoro completo con le modalità e norme indicate. Per i conglomerati, ove l'elenco dei prezzi lo prescriva, la valutazione sarà fatta a volume. Qualora i quantitativi di legante o di materiale di aggregazione stabiliti variassero, ovvero, nel caso di manti a tappeto od a conglomerati a masse aperte o chiuse da misurarsi a superficie, si modificassero gli spessori, si farà luogo alle relative detrazioni analogamente a come su espresso. I cordoli laterali (bordi), se ordinati, saranno valutati a parte. L'Amministrazione si riserva comunque di rifiutare emulsioni aventi più dell'1% di bitume in meno rispetto a quella prescritta. Qualora la partita venisse egualmente accettata, verranno effettuate negli stati di avanzamento detrazioni come segue: per percentuali tra 1 e 3%, 10% del prezzo di emulsione per ogni kg di emulsione impiegata; per percentuali maggiori di 3 sino a 5%, il 25% del prezzo dell'emulsione per ogni kg di emulsione impiegata.

36.6. Acciottolati, selciati, lastricati, pavimentazioni in cemento, di porfido

Gli acciottolati, i selciati, i lastricati e le pavimentazioni in cubetti saranno anch'essi pagati a metro quadrato. Sarà pagata la loro superficie vista, limitata cioè dal vivo dei muri o dai contorni, esclusa quindi ogni incassatura anche se necessaria e prescritta dalla Direzione dei lavori.

Nei prezzi relativi è sempre compreso il letto di sabbia o di malta, ogni compenso per riduzione, tagli e sfridi di lastre, pietre o ciottoli, per maggiori difficoltà di costruzione dovute ad angoli rientranti e sporgenti, per la preparazione, battitura e regolarizzazione del suolo; per la stuccatura o profilatura dei giunti con malta di cemento o bitumatura secondo le prescrizioni della Direzione dei lavori e per qualunque altra opera o spesa per dare i lavori ultimati ed in perfetto stato.

I prezzi di elenco sono applicabili invariabilmente qualunque sia, o piana o curva, la superficie vista, e qualunque sia il fondo su cui sono posti in opera.

Se l'acciottolato, selciato, lastricato o pavimentazione in cubetti dovessero posare sopra sottofondo di sabbia, malta, macadam cilindrato o calcestruzzo, questo¹ verrà valutato a parte ai prezzi di elenco relativi a questi vari sottofondi e sostegni in muratura di calcestruzzo.

36.7. Soprastrutture stabilizzate

Le soprastrutture in terra stabilizzata, in terra stabilizzata con cemento, in terra stabilizzata con legante bituminoso, in pozzolana stabilizzata con calce idrata, verranno valutate a metro quadrato di piano viabile completamente sistemato.

Art. 37 - Lavori in economia, lavori compensati a corpo e lavori diversi

37.1. Lavori in economia

37.1.1. Manodopera

Gli operai per i lavori da eseguirsi in economia dovranno essere idonei al lavoro per il quale sono richiesti e dovranno essere provvisti dei necessari attrezzi.

L'Appaltatore è obbligato, senza compenso alcuno, a sostituire tutti quegli operai ritenuti non idonei dalla Direzione dei lavori.

Circa le prestazioni di manodopera saranno osservate le disposizioni e convenzioni stabilite dalle leggi e dai contratti collettivi di lavoro, stipulati e convalidati a norma delle leggi sulla disciplina giuridica dei rapporti collettivi.

Nell'esecuzione dei lavori che formano oggetto del presente appalto, l'impresa si obbliga ad applicare integralmente tutte le norme contenute nel contratto collettivo nazionale di lavoro per gli operai dipendenti dalle aziende industriali edili ed affini e negli accordi locali integrativi dello stesso, in vigore per il tempo e nella località in cui si svolgono i lavori anzidetti.

L'impresa si obbliga altresì ad applicare il contratto e gli accordi medesimi anche dopo la scadenza e fino alla sostituzione e, se cooperative, anche nei rapporti con i soci.

I suddetti obblighi vincolano l'impresa anche se non sia aderente alle associazioni stipulanti o receda da esse e indipendentemente dalla natura industriale della stessa e da ogni altra sua qualificazione giuridica, economica o sindacale.

In caso di inottemperanza agli obblighi precisati nel presente articolo, si rimanda all'articolo 26.44..

37.1.2.Subappalto

L'impresa è responsabile in rapporto alla Stazione appaltante dell'osservanza delle norme anzidette da parte degli eventuali subappaltatori nei confronti dei rispettivi loro dipendenti, anche nei casi in cui il contratto collettivo non disciplini l'ipotesi del subappalto.

Il fatto che il subappalto sia o non sia stato autorizzato, non esime l'impresa dalla responsabilità di cui al comma precedente e ciò senza pregiudizio degli altri diritti della Stazione appaltante.

Non sono, in ogni caso, considerati subappalti le commesse date dall'impresa ad altre imprese:

- a) per la fornitura di materiali;
- b) per la fornitura anche in opera di manufatti ed impianti speciali che si eseguono a mezzo di ditte specializzate.

37.1.3. Noleggi

Le macchine e gli attrezzi dati a noleggio debbono essere in perfetto stato di servibilità e provvisti di tutti gli accessori necessari per il loro regolare funzionamento.

Sono a carico esclusivo dell'Appaltatore la manutenzione degli attrezzi e delle macchine.

Il prezzo comprende gli oneri relativi alla mano d'opera, al combustibile, ai lubrificanti, ai materiali di consumo, all'energia elettrica e a tutto quanto occorre per il funzionamento delle macchine.

I prezzi di noleggio di meccanismi in genere si intendono corrisposti per tutto il tempo durante il quale i meccanismi rimangono a piè d'opera a disposizione dell'Amministrazione, e cioè anche per le ore in cui i meccanismi stessi non funzionano, applicandosi il prezzo stabilito per meccanismi in funzione soltanto alle ore in cui essi sono in attività di lavoro e il prezzo relativo a meccanismi in riposo, in ogni altra condizione di cose, anche per tutto il tempo impiegato per scaldare per portare a regime i meccanismi.

Nel prezzo del noleggio sono compresi e compensati gli oneri e tutte le spese per il trasporto a piè d'opera, montaggio, smontaggio ed allontanamento dei detti meccanismi.

Per il noleggio dei carri e degli autocarri il prezzo verrà corrisposto soltanto per le ore di effettivo lavoro, rimanendo escluso ogni compenso per qualsiasi altra causa o perditempo.

37.1.4 Trasporti

Con i prezzi dei trasporti s'intende compensata anche la spesa per i materiali di consumo, la mano d'opera del conducente, e ogni altra spesa occorrente.

I mezzi di trasporto per i lavori in economia debbono essere forniti in pieno stato di efficienza e corrispondere alle prescritte caratteristiche.

La valutazione delle materie da trasportare è fatta, a seconda dei casi, a volume o a peso, con riferimento alla distanza.

Capitolo 5
**QUALITÀ, PROVENIENZA E NORME DI ACCETTAZIONE
DEI MATERIALI E DELLE FORNITURE**

Art. 39 - Accettazione, qualità ed impiego dei materiali

I materiali e i componenti devono corrispondere alle prescrizioni del Capitolato speciale ed essere della migliore qualità: possono essere messi in opera solamente dopo l'accettazione del Direttore dei lavori; in caso di contestazioni, si procederà ai sensi dell'art. 137 del regolamento D.P.R. n. 554/1999.

L'accettazione dei materiali e dei componenti è definitiva solo dopo la loro posa in opera. Il Direttore dei lavori può rifiutare in qualunque tempo i materiali e i componenti deperiti dopo la introduzione in cantiere, o che per qualsiasi causa non fossero conformi alle caratteristiche tecniche risultanti dai documenti allegati al contratto; in questo ultimo caso l'Appaltatore deve rimuoverli dal cantiere e sostituirli con altri a sue spese.

Ove l'Appaltatore non effettui la rimozione nel termine prescritto dal Direttore dei lavori, la Stazione appaltante può provvedervi direttamente a spese dell'Appaltatore, a carico del quale resta anche qualsiasi onere o danno che possa derivargli per effetto della rimozione eseguita d'ufficio.

Anche dopo l'accettazione e la posa in opera dei materiali e dei componenti da parte dell'Appaltatore, restano fermi i diritti e i poteri della Stazione appaltante in sede di collaudo.

L'Appaltatore che nel proprio interesse o di sua iniziativa abbia impiegato materiali o componenti di caratteristiche superiori a quelle prescritte nei documenti contrattuali, o eseguito una lavorazione più accurata, non ha diritto ad aumento dei prezzi e la contabilità è redatta come se i materiali avessero le caratteristiche stabilite.

Nel caso sia stato autorizzato per ragioni di necessità o convenienza da parte del Direttore dei lavori l'impiego di materiali o componenti aventi qualche carenza nelle dimensioni, nella consistenza o nella qualità, ovvero sia stata autorizzata una lavorazione di minor pregio, viene applicata una adeguata riduzione del prezzo in sede di contabilizzazione, sempre che l'opera sia accettabile senza pregiudizio e salve le determinazioni definitive dell'organo di collaudo.

Gli accertamenti di laboratorio e le verifiche tecniche obbligatorie, ovvero specificamente previsti dal Capitolato speciale d'appalto, sono disposti dalla Direzione dei lavori o dall'organo di collaudo, imputando la spesa a carico delle somme a disposizione accantonate a tale titolo nel quadro economico. Per le stesse prove la Direzione dei lavori provvede al prelievo del relativo campione ed alla redazione di apposito verbale di prelievo; la certificazione effettuata dal laboratorio prove materiali riporta espresso riferimento a tale verbale.

La Direzione dei lavori o l'organo di collaudo possono disporre ulteriori prove ed analisi ancorché non prescritte dal Capitolato speciale d'appalto ma ritenute necessarie per stabilire l'idoneità dei materiali o dei componenti. Le relative spese sono poste a carico dell'Appaltatore.

Art. 40 - Provvista dei materiali

Se gli atti contrattuali non contengono specifica indicazione, l'Appaltatore è libero di scegliere il luogo ove prelevare i materiali necessari alla realizzazione del lavoro, purché essi abbiano le caratteristiche prescritte dai documenti tecnici allegati al contratto. Le eventuali modifiche di tale scelta non comportano diritto al riconoscimento di maggiori oneri, né all'incremento dei prezzi pattuiti.

Nel prezzo dei materiali sono compresi tutti gli oneri derivanti all'Appaltatore dalla loro fornitura a piè d'opera, compresa ogni spesa per eventuali aperture di cave, estrazioni, trasporto da qualsiasi distanza e con qualsiasi mezzo, occupazioni temporanee e ripristino dei luoghi.

A richiesta della Stazione appaltante l'Appaltatore deve dimostrare di avere adempiuto alle prescrizioni della legge sulle espropriazioni per causa di pubblica utilità, ove contrattualmente siano state poste a suo carico, e di aver pagato le indennità per le occupazioni temporanee o per i danni arrecati.

Art. 41 - Sostituzione dei luoghi di provenienza dei materiali previsti in contratto

Qualora gli atti contrattuali prevedano il luogo di provenienza dei materiali, il Direttore dei lavori può prescriverne uno diverso, ove ricorrano ragioni di necessità o convenienza.

Nel caso di cui al comma 1, se il cambiamento importa una differenza in più o in meno del quinto del prezzo contrattuale del materiale, si fa luogo alla determinazione del nuovo prezzo ai sensi degli articoli 136 e 137 del regolamento n. 554/1999.

Qualora i luoghi di provenienza dei materiali siano indicati negli atti contrattuali, l'Appaltatore non può cambiarli senza l'autorizzazione scritta del Direttore dei lavori, che riporti l'espressa approvazione del Responsabile del procedimento. In ogni caso si applica il 2° e 3° comma dell'art. 40 del presente Capitolato.

Art. 42 - Norme di riferimento

I materiali e le forniture da impiegare nella realizzazione delle opere dovranno rispondere alle prescrizioni contrattuali ed in particolare alle indicazioni del progetto esecutivo, e possedere le caratteristiche stabilite dalle leggi e dai regolamenti e norme UNI vigenti in materia, anche se non espressamente richiamate nel presente Capitolato speciale d'appalto. In assenza di nuove ed aggiornate norme, il Direttore dei lavori potrà riferirsi alle norme ritirate o sostitutive. In generale si applicano le prescrizioni degli artt. 39, 40 e 41 del presente Capitolato speciale d'appalto. Salvo diversa indicazione, i materiali e le forniture provengono da quelle località che l'Appaltatore riterrà di sua convenienza, purché, ad insindacabile giudizio della Direzione lavori, ne sia riconosciuta l'idoneità e la rispondenza ai requisiti prescritti dagli accordi contrattuali.

L'Appaltatore è obbligato a prestarsi, in qualsiasi momento, ad eseguire od a far eseguire presso il laboratorio di cantiere, presso gli stabilimenti di produzione o presso gli Istituti autorizzati, tutte le prove scritte dal presente Capitolato speciale d'appalto o dalla Direzione dei lavori, sui materiali impiegati o da impiegarsi, nonché sui manufatti, sia prefabbricati che realizzati in opera e sulle forniture in generale. Il prelievo dei campioni, da eseguire secondo le norme regolamentari ed UNI vigenti, verrà effettuato in contraddittorio con l'Impresa sulla base della redazione di verbale di prelievo

Art. 43 - Ghiaia e pietrisco

43.1. Requisiti per l'accettazione

Gli inerti, naturali o di frantumazione, devono essere costituiti da elementi non gelivi e non friabili, privi di sostanze organiche, limose ed argillose, di gesso, ecc., in proporzioni nocive all'indurimento del conglomerato od alla conservazione delle armature.

La ghiaia o il pietrisco devono avere dimensioni massime commisurate alle caratteristiche geometriche della carpenteria del getto ed all'ingombro delle armature e devono essere lavati con acqua dolce qualora ciò sia necessario per eliminare materie nocive.

La ghiaia deve essere bene assortita, formata da elementi resistenti e non gelivi, scevra da sostanze estranee, da parti friabili o terrose, o comunque dannose.

Il pietrisco deve provenire dalla frantumazione di roccia compatta, non gessosa né geliva, non deve contenere impurità né materie pulverulenti, deve essere costituito da elementi, le cui dimensioni soddisfino alle condizioni sopra indicate per la ghiaia.

43.2. Norme UNI per gli aggregati per confezione di calcestruzzi

UNI 8520-1 *Aggregati per confezione di calcestruzzi. Definizione, classificazione e caratteristiche.*

UNI 8520-2 *Aggregati per confezione di calcestruzzi. Requisiti.*

UNI 8520-7 *Aggregati per confezione calcestruzzi. Determinazione del passante allo staccio 0,075 UNI 2332.*

UNI 8520-8 *Aggregati per confezione di calcestruzzi. Determinazione del contenuto di grumi di argilla e particelle friabili.*

UNI 8520-13 *Aggregati per confezione di calcestruzzi. Determinazione della massa volumica e dell'assorbimento degli aggregati fini.*

UNI 8520-16 *Aggregati per confezione di calcestruzzi. Determinazione della massa volumica e dell'assorbimento degli aggregati grossi (metodi della pesata idrostatica e del cilindro).*

UNI 8520-17 *Aggregati per confezione di calcestruzzi. Determinazione della resistenza a compressione degli aggregati grossi.*

UNI 8520-20 *Aggregati per confezione di calcestruzzi. Determinazione della sensibilità al gelo e disgelo degli aggregati grossi.*

UNI 8520-21 *Aggregati per confezione di calcestruzzi. Confronto in calcestruzzo con aggregati di caratteristiche note*

UNI 8520-22 *Aggregati per confezione calcestruzzi. Determinazione della potenziale reattività degli aggregati in presenza di alcali.*

43.3. Norme UNI per gli aggregati leggeri

UNI 7549-1 *Aggregati leggeri. Definizione, classificazione e pezzatura.*

UNI 7549-2 *Aggregati leggeri. Identificazione visuale degli scisti e delle argille espansi.*

UNI 7549-3 *Aggregati leggeri. Analisi granulometrica.*

UNI 7549-4 *Aggregati leggeri. Determinazione della massa volumica del materiale in mucchio (peso in mucchio).*

UNI 7549-5 *Aggregati leggeri. Determinazione della massa volumica media del granulo.*

UNI 7549-6 *Aggregati leggeri. Determinazione del coefficiente di imbibizione.*

UNI 7549-7 *Aggregati leggeri. Determinazione della resistenza dei granuli allo schiacciamento.*

UNI 7549-8 *Aggregati leggeri. Determinazione del potere macchiante.*

UNI 7549-9 *Aggregati leggeri. Determinazione della perdita al fuoco.*

UNI 7549-10 *Aggregati leggeri. Determinazione della resistenza al gelo.*

UNI 7549-11 *Aggregati leggeri. Determinazione della stabilità al trattamento a vapore.*

UNI 7549-12 *Aggregati leggeri. Valutazione delle proprietà mediante prove su calcestruzzo convenzionale.*

43.4. Norme UNI per le prove sugli aggregati

UNI EN 1367-2 *Prove per determinare le proprietà termiche e la degradabilità degli aggregati. Prova al solfato di magnesio.*

UNI EN 1367-4 *Prove per determinare le proprietà termiche e la degradabilità degli aggregati. Determinazione del ritiro per essiccamento.*

UNI EN 1744-1 *Prove per determinare le proprietà chimiche degli aggregati. Analisi chimica.*

Art. 44 - Sabbia

La sabbia per malte dovrà essere priva di sostanze organiche, terrose o argillose, solfati ed avere dimensione massima dei grani di 2 mm per murature in genere, di 1 mm per gli intonaci e murature di paramento o in pietra da taglio. La sabbia naturale o artificiale deve risultare bene assortita in grossezza e costituita di grani resistenti, non provenienti da roccia decomposta o gessosa. Essa deve essere scricchiolante alla mano, non lasciare traccia di sporco, non contenere materie organiche, melmose o comunque dannose; dev'essere lavata con acqua dolce, qualora ciò sia necessario, per eliminare materie nocive.

Tabella 44.1 – Pezzature normali

	Trattenuto dal	Passante al
Sabbia	setaccio 0,075 UNI 2332	setaccio 2 UNI 2332

Le sabbie da impiegarsi nel confezionamento dei conglomerati cementizi devono corrispondere alle caratteristiche granulometriche stabilite dal R.D. 16 novembre 1939, n. 229.

Nelle sabbie per conglomerati è ammessa una percentuale massima del 10% di materiale trattenuto sul crivello 7,1, vedi **UNI 2334** - Crivelli di controllo e relativi fondi e coperchi - o sul setaccio 2, vedi **UNI 2332-1** - Vagli di controllo, stacci di controllo e relativi fondi e coperchi. Dimensioni e tolleranze, a seconda che si tratti di sabbia per conglomerati cementizi o di sabbia per conglomerati bituminosi; in ogni caso non si devono avere dimensioni inferiori a 0,05 mm.

Le sabbie possono essere naturali o di frantumazione, devono presentare una perdita per decantazione in acqua inferiore al 2%.

L'Appaltatore non può impiegare sabbie di mare che non siano state preventivamente lavate a fondo con acqua dolce. La Direzione dei lavori potrà accertare in via preliminare le caratteristiche delle cave di provenienza del materiale per rendersi conto dell'uniformità della roccia, dei sistemi di coltivazione e di frantumazione, prelevando dei campioni da sottoporre alle prove necessarie per caratterizzare la roccia nei riguardi dell'impiego. Il prelevamento di campioni potrà essere omesso quando le caratteristiche del materiale risultano da certificato emesso in seguito ad esami fatti eseguire da Amministrazioni pubbliche, a seguito di sopralluoghi nelle cave ed i risultati di tali indagini siano ritenute idonee dalla Direzione dei lavori.

Il prelevamento dei campioni di sabbia normalmente deve avvenire dai cumuli sul luogo di impiego, diversamente può avvenire dai mezzi di trasporto ed eccezionalmente dai sili. La fase di prelevamento non deve alterare le caratteristiche del materiale ed in particolare la variazione della sua composizione granulometrica e perdita di materiale fine. I metodi prova riguardano l'analisi granulometrica e il peso specifico reale.

Art. 45 - Acqua

L'acqua per gli impasti deve essere dolce, limpida, priva di sali (particolarmente solfati e cloruri) in percentuali dannose, priva di materie terrose e non essere aggressiva. L'acqua, a discrezione della Direzione dei lavori, in base al tipo di intervento od uso potrà essere trattata con speciali additivi per evitare l'insorgere di reazioni chimico-fisiche al contatto con altri componenti l'impasto.

Art. 46 - Impasti

La distribuzione granulometrica degli inerti, il tipo di cemento e la consistenza dell'impasto devono essere adeguati alla particolare destinazione del getto ed al procedimento di posa in opera del conglomerato.

Il quantitativo d'acqua deve essere il minimo necessario a consentire una buona lavorabilità del conglomerato tenendo conto anche dell'acqua contenuta negli inerti.

Partendo dagli elementi già fissati, il rapporto acqua-cemento, e pertanto il dosaggio del cemento, dovrà essere scelto in relazione alla resistenza richiesta per il conglomerato.

L'impasto deve essere fatto con mezzi idonei ed il dosaggio dei componenti eseguito con modalità atte a garantire la costanza del proporzionamento previsto in sede di progetto.

Art. 47 - Additivi

47.1. Generalità

Gli additivi per impasti cementizi si intendono classificati come segue: fluidificanti; aeranti; ritardanti; acceleranti; fluidificanti-aeranti; fluidificanti-ritardanti; fluidificanti-acceleranti; antigelo-superfluidificanti.

Per le modalità di controllo ed accettazione il Direttore dei lavori potrà far eseguire prove od accettare l'attestazione di conformità alle norme vigenti.

47.2. Calcestruzzo

I conglomerati cementizi per strutture in cemento armato dovranno rispettare tutte le prescrizioni di cui al D.M. 9 gennaio 1996 e relative circolari esplicative; in particolare l'impiego di eventuali additivi dovrà essere subordinato all'accertamento dell'assenza di ogni pericolo di aggressività.

Gli additivi dovranno possedere le seguenti caratteristiche:

- dovranno essere opportunamente dosati rispetto alla massa del cemento;
- non dovranno contenere componenti dannosi alla durabilità del calcestruzzo;
- provocare la corrosione dei ferri d'armatura;
- dovranno interagire sul ritiro o sull'espansione del calcestruzzo; in tal caso si dovrà procedere alla determinazione della stabilità dimensionale.

47.2.1. Additivi acceleranti

Il dosaggio degli additivi acceleranti dovrà essere contenuto tra 0,5 e 2% (ovvero come indicato dal fornitore) sul peso del cemento, in caso di prodotti che non contengono cloruri tali valori possono essere incrementati fino al 4%. Per evitare concentrazioni del prodotto prima dell'uso dovrà essere opportunamente diluito.

La Direzione dei lavori si riserva di verificare la loro azione prima dell'impiego, mediante:

- l'esecuzione di prove di resistenza meccanica del calcestruzzo secondo previste dal D.M. 9 gennaio 1996 e norme UNI vigenti;
- determinazione dei tempi di inizio e fine presa del calcestruzzo additivato mediante la misura della resistenza alla penetrazione, da eseguire con riferimento alla norma **UNI 7123** - Calcestruzzo. Determinazione dei tempi di inizio e fine presa mediante la misura della resistenza alla penetrazione.

In generale, per quanto non specificato, si rimanda alla **UNI EN 934-2** - Additivi per calcestruzzo, malta e malta per iniezione - Additivi per calcestruzzo - Definizioni e requisiti.

47.2.2. Additivi ritardanti

Gli additivi ritardanti sono da utilizzarsi per il trasporto del calcestruzzo in betoniera al fine di ritardarne l'indurimento.

La Direzione dei lavori si riserva di verificare la loro azione prima dell'impiego, mediante:

- l'esecuzione di prove di resistenza meccanica del calcestruzzo secondo previste dal D.M. 9 gennaio 1996 e norme UNI vigenti;
- determinazione dei tempi di inizio e fine presa del calcestruzzo additivato mediante la misura della resistenza alla penetrazione, da eseguire con riferimento alla norma **UNI 7123**.

Le prove di resistenza a compressione di regola devono essere eseguite dopo la stagionatura di 28 giorni, la presenza dell'additivo non deve comportare diminuzione della resistenza del calcestruzzo.

In generale per quanto non specificato si rimanda alla **UNI EN 934-2** - Additivi per calcestruzzo, malta e malta per iniezione - Additivi per calcestruzzo - Definizioni e requisiti.

47.2.3. Additivi antigelo

Gli additivi antigelo sono da utilizzarsi nel caso di getto di calcestruzzo effettuato in periodo freddo, previa autorizzazione della Direzione dei lavori.

Il dosaggio degli additivi antigelo dovrà essere contenuto tra 0,5 e 2% (ovvero come indicato dal fornitore) sul peso del cemento che dovrà essere del tipo ad alta resistenza e in dosaggio superiore rispetto alla norma. Per evitare concentrazioni del prodotto prima dell'uso dovrà essere opportunamente miscelato al fine di favorire la solubilità a basse temperature.

In generale per quanto non specificato si rimanda alle seguenti norme:

UNI 7109 *Additivi per impasti cementizi. Additivi antigelo. Idoneità e relativi metodi di controllo.*

UNI 7120 *Additivi per impasti cementizi. Determinazione dei tempi di inizio e di fine presa delle paste cementizie contenenti additivi antigelo.*

La Direzione dei lavori si riserva di verificare la loro azione prima e dopo l'impiego, mediante:

- l'esecuzione di prove di resistenza meccanica del calcestruzzo secondo previste dal D.M. 9 gennaio 1996 e norme UNI vigenti;
- determinazione dei tempi d'inizio e fine presa del calcestruzzo additivato mediante la misura della resistenza alla penetrazione, da eseguire con riferimento alla norma **UNI 7123** - Calcestruzzo. Determinazione dei tempi d'inizio e fine presa mediante la misura della resistenza alla penetrazione.

Le prove di resistenza a compressione di regola devono essere eseguite dopo la stagionatura di 28 giorni; la presenza dell'additivo non deve comportare diminuzione della resistenza del calcestruzzo.

47.2.4. Additivi fluidificanti e superfluidificanti

Gli additivi fluidificanti sono da utilizzarsi per aumentare la fluidità degli impasti, mantenendo costante il rapporto acqua /cemento e la resistenza del calcestruzzo, previa autorizzazione della Direzione dei lavori.

Il dosaggio degli additivi fluidificanti dovrà essere contenuto tra 0,2 e 0,3% (ovvero come indicato dal fornitore) sul peso del cemento. Gli additivi superfluidificanti vengono aggiunti in quantità superiori al 2% rispetto al peso del cemento.

In generale, per quanto non specificato, si rimanda alla **UNI EN 934-2** - Additivi per calcestruzzo, malta e malta per iniezione - Additivi per calcestruzzo - Definizioni e requisiti.

La Direzione dei lavori si riserva di verificare la loro azione prima e dopo l'impiego, mediante:

- determinazione della consistenza dell'impasto effettuata con l'impiego della tavola a scosse con riferimento alla **UNI 8020** - Calcestruzzo fresco - Determinazione della consistenza - Spandimento alla tavola a scosse;
- l'esecuzione di prove di resistenza meccanica del calcestruzzo secondo previste dal D.M. 9 gennaio 1996 e norme UNI vigenti;
- prova di essudamento secondo la **UNI 7122** - Calcestruzzo fresco. Determinazione della quantità d'acqua d'impasto essudata.

47.2.5. Additivi aeranti

Gli additivi aeranti sono da utilizzarsi per migliorare la resistenza del calcestruzzo ai cicli di gelo e disgelo, previa autorizzazione della Direzione dei lavori. La quantità dell'aerante deve essere compresa tra 0,005 e 0,05% (ovvero come indicato dal fornitore) sul peso del cemento.

La Direzione dei lavori si riserva di verificare la loro azione prima e dopo l'impiego, mediante:

- determinazione del contenuto d'aria secondo la **UNI 6395** - Determinazione volumetrica per pressione del contenuto d'aria nel calcestruzzo fresco;
- l'esecuzione di prove di resistenza meccanica del calcestruzzo secondo previste dal D.M. 9 gennaio 1996 e norme UNI vigenti;
- prova di resistenza al gelo secondo la **UNI 7087** - Calcestruzzo. Determinazione della resistenza alla degradazione per cicli di gelo e disgelo;
- prova di essudamento secondo la **UNI 7122** - Calcestruzzo fresco. Determinazione della quantità d'acqua d'impasto essudata;

Le prove di resistenza a compressione di regola devono essere eseguite dopo la stagionatura.

47.2.6. Agenti espansivi

Gli agenti espansivi sono da utilizzarsi per aumentare il volume del calcestruzzo sia in fase plastica che indurito, previa autorizzazione della Direzione dei lavori. La quantità dell'aerante deve essere compresa tra 7 e 10% (ovvero come indicato dal fornitore) sul peso del cemento.

In generale per quanto non specificato si rimanda alle seguenti norme UNI:

UNI 8146 *Agenti espansivi non metallici per impasti cementizi. Idoneità e relativi metodi di controllo.*

UNI 8146 FA 125-83 *Foglio di aggiornamento n. 1 alla UNI 8146. Agenti espansivi non metallici per impasti cementizi. Idoneità e relativi metodi di controllo.*

UNI 8147 *Agenti espansivi non metallici per impasti cementizi. Determinazione dell'espansione contrastata della malta contenente l'agente espansivo.*

UNI 8147 FA 126-83 *Foglio di aggiornamento n. 1 alla UNI 8147. Agenti espansivi non metallici per impasti cementizi. Determinazione dell'espansione contrastata della malta contenente l'agente espansivo.*

UNI 8148 *Agenti espansivi non metallici per impasti cementizi. Determinazione dell'espansione contrastata del calcestruzzo contenente l'agente espansivo.*

UNI 8148 FA 127-83 *Foglio di aggiornamento n. 1 alla UNI 8148. Agenti espansivi non metallici per impasti cementizi. Determinazione dell'espansione contrastata del calcestruzzo contenente l'agente espansivo.*

UNI 8149 *Agenti espansivi non metallici per impasti cementizi. Determinazione della massa volumica.*

UNI 8149 FA 128-83 *Foglio di aggiornamento n. 1 alla UNI 8149. Agenti espansivi non metallici per impasti cementizi. Determinazione della massa volumica.*

La Direzione dei lavori si riserva di verificare la loro azione prima e dopo l'impiego, mediante:

- l'esecuzione di prove di resistenza meccanica del calcestruzzo previste dal D.M. 9 gennaio 1996 e norme UNI vigenti;
- determinazione dei tempi di inizio e fine presa del calcestruzzo additivato mediante la misura della resistenza alla penetrazione, da eseguire con riferimento alla norma **UNI 7123**, Calcestruzzo. Determinazione dei tempi di inizio e fine presa mediante la misura della resistenza alla penetrazione.

Le prove di resistenza a compressione di regola devono essere eseguite dopo la stagionatura.

47.3. Metodi di prova

In generale per quanto non specificato si rimanda alle seguenti norme UNI:

UNI 7110 *Additivi per impasti cementizi. Determinazione della solubilità in acqua distillata ed in acqua satura di calce.*

UNI 7112 *Additivi per impasti cementizi. Determinazione delle sostanze zuccherine riducenti.*

UNI 7114 *Additivi per impasti cementizi. Determinazione del potere schiumogeno degli additivi aeranti e fluidificanti- aeranti.*

UNI 7115 *Additivi per impasti cementizi. Determinazione della densità degli additivi liquidi o in soluzione.*

UNI 7116 *Additivi per impasti cementizi. Determinazione dell'alcalinità totale.*

UNI 7117 *Additivi per impasti cementizi. Determinazione della tensione superficiale di soluzioni contenenti additivi.*

UNI 7118 *Additivi per impasti cementizi. Determinazione del pH di soluzioni contenenti additivi.*

UNI EN 934-2 *Additivi per calcestruzzo, malta e malta per iniezione. Additivi per calcestruzzo. Definizioni e requisiti*

UNI 10765 *Additivi per impasti cementizi. Additivi multifunzionali per calcestruzzo. Definizioni, requisiti e criteri di conformità.*

Art. 48 - Malte

48.1. Malte tradizionali

L'acqua per gli impasti deve essere limpida, priva di sostanze organiche o grassi, non deve essere aggressiva né contenere solfati o cloruri in percentuale dannosa.

La sabbia da impiegare per il confezionamento delle malte deve essere priva di sostanze organiche, terrose o argillose.

Le calci aeree, le pozzolane ed i leganti idraulici devono possedere le caratteristiche tecniche ed i requisiti previsti dalle vigenti norme (R.D. 16 novembre 1939, n. 2230 e R.D. n. 2231; legge 26 maggio 1965, n. 595, D.M. 14 gennaio 1966, D.M. 3 giugno 1968, D.M. 3 agosto 1972 e successive integrazioni o modificazioni).

L'impiego di malte premiscelate e pronte per l'uso è consentito purché ogni fornitura sia accompagnata da una dichiarazione del fornitore attestante il gruppo della malta, il tipo e la quantità dei leganti e degli eventuali additivi. Ove il tipo di malta non rientri tra quelli appresso indicati il fornitore dovrà certificare con prove ufficiali anche le caratteristiche di resistenza della malta stessa.

Le modalità per la determinazione della resistenza a compressione delle malte sono riportate nel D.M. 3 giugno 1968 così come modificato dal D.M. 13 settembre 1993.

I tipi di malta e le loro classi sono definite in rapporto alla composizione in volume secondo la seguente tabella:

Tabella 48.1 - Classe e tipi di malta (D.M. 20 novembre 1987)

Classe	Tipo di malta	Composizione				
		Cemento	Calce aerea	Calce idraulica	Sabbia	Pozzolana
M4	Idraulica	-	-	1	3	-
M4	Pozzolonica	-	1	-	-	3
M4	Bastarda	1	-	2	9	-
M3	Bastarda	1	-	1	5	-
M2	Cementizia	1	-	0,5	4	-
M1	Cementizia	1	-	-	3	-

Tabella 48.2 - Rapporti di miscela delle malte(AITEC)

Tipo di malta	Rapporti in volume	Quantità per 1 mq di malta (kg)
Calce idrata,sabbia	1: 3,5	142-1300
	1: 4,5	110-1300
Calce idraulica, sabbia	1:3	270-1300
	1:4	200-1300
Calce eminentemente idraulica, sabbia	1:3	330-1300
	1:4	250-1300
Calce idrata, cemento, sabbia	2:1:8	125-150-1300
	2:1:9	110-130-1300
Cemento, sabbia	1:3	400-1300
	1:4	300-1300

Alla malta cementizia si può aggiungere una piccola quantità di calce aerea con funzione plastificante. Malte di diverse proporzioni nella composizione confezionate anche con additivi, preventivamente sperimentate, possono essere ritenute equivalenti a quelle indicate qualora la loro resistenza media a compressione risulti non inferiore ai valori seguenti:

- 12 N/mm² [120 kgf/cm²] per l'equivalenza alla malta M1
- 8 N/mm² [80 Kgf/cm²] per l'equivalenza alla malta M2
- 5 N/mm² [50 kgf/cm²] per l'equivalenza alla malta M3
- 2,5 N/mm² [25 Kgf/cm²] per l'equivalenza alla malta M4.

48.2. Malte speciali

Le malte speciali a base cementizia (espansive, autoportanti, antiritiro, ecc.) composte da cementi ad alta resistenza, inerti, silice, additivi, da impiegarsi nei ripristini di elementi strutturali in c.a., impermeabilizzazioni, iniezioni armate, devono possedere le caratteristiche indicate nel progetto esecutivo; in caso di applicazione di prodotti equivalenti, gli stessi devono essere accettati ed autorizzati dalla Direzione dei lavori.

Per qualunque contestazione si rimanda alle prescrizioni delle seguenti norme:

- UNI 8993** *Malte cementizie espansive premiscelate per ancoraggi. Definizione e classificazione.*
- UNI 8993 FA 1-89** *Malte cementizie espansive premiscelate per ancoraggi. Definizione e classificazione.*
- UNI 8994** *Malte cementizie espansive premiscelate per ancoraggi. Controllo dell'idoneità.*
- UNI 8994 FA 1-89** *Malte cementizie espansive premiscelate per ancoraggi. Controllo dell'idoneità.*
- UNI 8995** *Malte cementizie espansive premiscelate per ancoraggi. Determinazione della massa volumica della malta fresca.*
- UNI 8995 FA 1-89** *Malte cementizie espansive premiscelate per ancoraggi. Determinazione della massa volumica della malta fresca.*
- UNI 8996** *Malte cementizie espansive premiscelate per ancoraggi. Determinazione dell'espansione libera in fase plastica.*
- UNI 8996 FA 1-89** *Malte cementizie espansive premiscelate per ancoraggi. Determinazione dell'espansione libera in fase plastica.*
- UNI 8997** *Malte cementizie espansive premiscelate per ancoraggi. Malte superfluide. Determinazione della consistenza mediante canaletta.*
- UNI 8997 FA 1-89** *Malte cementizie espansive premiscelate per ancoraggi. Malte superfluide. Determinazione della consistenza mediante canaletta.*
- UNI 8998** *Malte cementizie espansive premiscelate per ancoraggi. Determinazione della quantità d'acqua d'impasto essudata.*
- UNI 8998 FA 1-89** *Malte cementizie espansive premiscelate per ancoraggi. Determinazione della quantità d'acqua d'impasto essudata.*
- UNI EN 12190** *Prodotti e sistemi per la protezione e la riparazione delle strutture di calcestruzzo. Metodi di prova. Determinazione della resistenza a compressione delle malte da riparazione.*

48.3. Metodi di prova delle malte cementizie

- UNI 7044** *Determinazione della consistenza delle malte cementizie mediante l'impiego di tavola a scosse.*
- UNI EN 1015-1** *Metodi di prova per malte per opere murarie. Determinazione della distribuzione granulometrica (mediante staccatura).*
- UNI EN 1015-2** *Metodi di prova per malte per opere murarie. Campionamento globale e preparazione delle malte di prova.*

- UNI EN 1015-3** *Metodi di prova per malte per opere murarie. Determinazione della consistenza della malta fresca (mediante tavola a scosse).*
- UNI EN 1015-4** *Metodi di prova per malte per opere murarie. Determinazione della consistenza della malta fresca (mediante penetrazione della sonda).*
- UNI EN 1015-6** *Metodi di prova per malte per opere murarie. Determinazione della massa volumica apparente della malta fresca.*
- UNI EN 1015-7** *Metodi di prova per malte per opere murarie. Determinazione del contenuto d'aria della malta fresca.*
- UNI EN 1015-19** *Metodi di prova per malte per opere murarie. Determinazione della permeabilità al vapore d'acqua delle malte da intonaco indurite.*
- UNI ENV 1170-8** *Malte e paste di cemento rinforzate con fibre di vetro (GRC). Prova mediante cicli climatici;*

Art. 49 - Gesso

Il gesso è ottenuto per frantumazione, cottura e macinazione di roccia sedimentaria, di struttura cristallina, macrocristallina oppure fine, il cui costituente essenziale è il solfato di calcio biidrato ($\text{CaSO}_4 \cdot 2\text{H}_2\text{O}$), dovrà presentarsi perfettamente asciutto, di recente cottura, di fine macinazione, privo di materie eterogenee e non alterato per estinzione spontanea. Le caratteristiche fisiche, meccaniche e chimiche delle rocce dovranno inoltre corrispondere alle prescrizioni della norma **UNI 5371** - Pietra da gesso per la fabbricazione di leganti. Classificazione, prescrizioni e prove.

I gessi dovranno essere forniti in sacchi sigillati di idoneo materiale, riportanti il nominativo del produttore e la qualità del gesso contenuto. La conservazione dovrà essere effettuata con tutti gli accorgimenti atti ad evitare degradazioni per umidità.

Art. 50 - Calce

50.1. Calci aeree

Le calci aeree impiegate dovranno avere le caratteristiche ed i requisiti prescritti dal R.D. 16 novembre 1939, n. 2231, (aggiornato alla G.U. 29 agosto 2000) recante Norme per l'accettazione delle calci.

Agli effetti delle suddette norme le calci si dividono in:

A Calci aeree:

- a) calce grassa in zolle;
- b) calce magra in zolle;
- c) calce idrata in polvere.

Si dicono calci aeree magnesiache quelle contenenti più del 20% di MgO.

B Calci idrauliche:

- a) calce idraulica naturale in zolle;
- b) calce idraulica naturale o artificiale in polvere;
- c) calce eminentemente idraulica naturale o artificiale in polvere;
- d) calce idraulica artificiale pozzolanica in polvere;
- e) calce idraulica artificiale siderurgica in polvere.

Le calci sono così definite:

A Calci aeree:

- a) La calce grassa in zolle, di colore pressoché bianco, è il prodotto della cottura di calcari di adatta composizione morfologica e chimica.
- b) La calce magra in zolle è il prodotto della cottura di calcari a morfologia e composizione chimica tali da non dare calci che raggiungano i requisiti richiesti per le calci di cui alla lettera a).
- c) La calce idrata in polvere è il prodotto dello spegnimento completo delle calci predette, fatto dallo stabilimento produttore in modo da ottenerla in polvere fina e secca.

Per ulteriori definizioni si rimanda alla norma **UNI 10319** - Calci aeree. Terminologia.

B Calci idrauliche:

- a) La calce idraulica in zolle è il prodotto della cottura di calcari argillosi di natura tale da risultare di facile spegnimento.
- b), c) La calce idraulica e quella eminentemente idraulica, naturale o artificiale è il prodotto ottenuto con la cottura di marne naturali oppure di mescolanze intime ed omogenee di calcare e di materie argillose, con la successiva estinzione, stagionatura e macinazione.

- d) La calce idraulica artificiale pozzolanica è il prodotto della miscela intima, ottenuta per macinazione, di pozzolana energica e calce aerea.
- e) La calce idraulica siderurgica è il prodotto della miscela intima, ottenuta per macinazione, di loppe di altoforno basiche granulate e calce aerea.

Per le calci devono essere soddisfatte le seguenti limitazioni, nelle quali le quantità sono espresse percentualmente in peso.

Tabella 50.1. – Contenuti e limitazioni delle calci aeree

Calci aeree	Requisiti	Contenuto in CaO + MgO	Contenuto in umidità	Contenuto in carboni e impurità
Calce grassa in zolle	-	≥ 94%	-	-
Calce magra in zolle	-	≤ 94%	-	-
Calce idrata in polvere	Fiore di calce	≥ 91%	≤ 3%	≤ 6%
	Calce idrata da costruzione	≤ 82%	≥ 3%	≥ 6%

Tabella 50.2. - Requisiti fisico-meccanici delle calci aeree

Calci aeree	Rendimento in grassello	Residuo al vaglio da 900 maglie /cmq	Residuo al vaglio da 4900 maglie/cm ²	Prova di stabilità di volume
Calce grassa in zolle	≥ 2,5 mc./tonn.	-	-	-
Calce magra in zolle	≥ 1,5 mc./tonn.	-	-	-
Calce idrata in polvere	Fiore di calce	≤ 1%	≤ 5%	positiva
	Calce da costruzione	≤ 2%	≤ 15%	positiva

Tutte le calci idrauliche in polvere devono:

- 1) lasciare sul setaccio da 900 maglie/cm² un residuo percentuale in peso inferiore al 2% e sul setaccio da 4900 maglie/cm² un residuo inferiore al 20%;
- 2) iniziare la presa fra le 2 e le 6 ore dall'inizio dell'impasto e averla già compiuta dalle 8 alle 48 ore dal medesimo;
- 3) essere di composizione omogenea, costante, e di buona stagionatura.

Tabella 50.3 – Contenuti e limitazioni delle calci idrauliche

Calci idrauliche	Perdita al fuoco	contenuto in MgO	Contenuto in carbonati	Rapporto di costituzione*	Contenuto in MnO	Residuo insolubile
Calce idraulica naturale in zolle	≥ 10%	≥5%	≥10%	-	-	-
Calce idraulica naturale o artificiale in polvere	-	≤5%	≥10%	-	-	-
Calce eminentemente idraulica naturale o artificiale in polvere	-	≤5%	≥10%	-	-	-
Calce idraulica artificiale pozzolanica in polvere	-	≤5%	≥10%	1,5%	-	-
Calce idraulica artificiale siderurgica in polvere	≤ 5%	≤ 5%	-	-	≤ 5%	≤ 2,5%

* Rc =(SiO₂ + Al₂ O₃)/CaO

Tabella 50.4. - Requisiti fisico-meccanici delle calci idrauliche in polvere

Calci idrauliche in polvere	Resistenze meccaniche su malta normale battuta 1:3 tolleranza del 10%		Prova di stabilità del volume
	Resistenza a trazione dopo 28 giorni	Resistenza a compressione	

	di stagionatura	dopo 28 giorni di stagionatura	
Calce idraulica naturale o artificiale in polvere	≥ 5 Kg/cmq.	≥ 10 Kg/cmq.	positiva
Calce eminentemente idraulica naturale o artificiale	≥ 10 Kg/cmq.	≥ 100 Kg/cmq.	positiva
Calce idraulica artificiale pozzolanica	≥ 10 Kg/cmq.	≥ 100 Kg/cmq.	positiva
Calce idraulica artificiale siderurgica	≥ 10 Kg/cmq.	≥ 100 Kg/cmq.	positiva

Per le prove chimico-fisiche si rinvia alle prescrizioni del citato R.D. 16 novembre 1939, n. 2231 - Norme per l'accettazione delle calci.

Art. 51 - Cemento

51.1. Classificazione dei cementi

Ai sensi della legge 26 maggio 1965, n. 595, i cementi sono classificati in:

A *Cementi normali e ad alta resistenza:*

- a) portland;
- b) pozzolanico;
- c) d'altoforno.

B *Cemento alluminoso.*

C *Cementi per sbarramenti di ritenuta:*

- a) portland;
- b) pozzolanico;
- c) d'altoforno.

D *Agglomeranti cementizi:*

- a) a lenta presa;
- b) a rapida presa.

51.2. Definizioni

I legami idraulici sopra nominati rispondono alle seguenti definizioni:

A *Cementi:*

- a) Cemento portland. - Per cemento portland si intende il prodotto ottenuto per macinazioni di clinker (consistente essenzialmente in silicati idraulici di calcio), con aggiunta di gesso o anidrite dosata nella quantità necessaria per regolarizzare il processo di idratazione;
- b) Cemento pozzolanico. - Per cemento pozzolanico si intende la miscela omogenea ottenuta con la macinazione di clinker portland e di pozzolana o di altro materiale a comportamento pozzolanico, con la quantità di gesso o anidrite necessaria a regolarizzare il processo di idratazione;
- c) Cemento d'altoforno. - Per cemento d'altoforno si intende la miscela omogenea ottenuta con la macinazione di clinker portland e di loppa basica granulata di altoforno, con la quantità di gesso o anidrite necessaria per regolarizzare il processo di idratazione.

B *Cemento alluminoso.*

Per cemento alluminoso s'intende il prodotto ottenuto con la macinazione di clinker costituito essenzialmente da alluminati idraulici di calcio.

C *Cementi per sbarramenti di ritenuta.*

Per cementi per sbarramenti di ritenuta, la cui costruzione è soggetta al regolamento approvato con D.P.R. 1° novembre 1959, n. 1363, si intendono quei cementi normali, di cui alla lettera A, i quali abbiano i particolari valori minimi di resistenza alla compressione prescritti dalle norme vigenti.

D *Agglomeranti cementizi.*

Per agglomeranti cementizi si intendono i leganti idraulici che presentano resistenze fisiche inferiori o requisiti chimici diversi da quelli che verranno stabiliti per i cementi normali di cui alla lettera A. Per le resistenze minime ed i requisiti chimici degli agglomeranti cementizi si rinvia al D.M. vigente.

51.3. Fornitura

I cementi e gli agglomeranti cementizi in polvere debbono essere forniti:

- in sacchi sigillati;
- in imballaggi speciali a chiusura automatica a valvola che non possono essere aperti senza lacerazione;
- alla rinfusa.

Se i leganti idraulici sono forniti in sacchi sigillati, essi dovranno essere del peso di 50 kg chiusi con legame munito di sigillo. Il sigillo deve portare impresso in modo indelebile il nome della ditta fabbricante e del relativo stabilimento nonché la specie del legante.

Deve essere inoltre fissato al sacco, a mezzo del sigillo, un cartellino resistente sul quale saranno indicati con caratteri a stampa chiari e indelebili:

- la qualità del legante;
- lo stabilimento produttore;
- la quantità d'acqua per la malta normale;
- le resistenze minime a trazione e a compressione dopo 28 giorni di stagionatura dei provini.

Se i leganti sono forniti in imballaggi speciali a chiusura automatica a valvola che non possono essere aperti senza lacerazione, le indicazioni di cui sopra debbono essere stampate a grandi caratteri sugli imballaggi stessi.

I sacchi debbono essere in perfetto stato di conservazione; se l'imballaggio fosse comunque manomesso o il prodotto avariato, la merce può essere rifiutata.

Se i leganti sono forniti alla rinfusa, la provenienza e la qualità degli stessi dovranno essere dichiarate con documenti di accompagnamento della merce. La qualità potrà essere accertata mediante prelievo di campioni e loro analisi.

51.4. Accertamento dei requisiti d'accettazione dei cementi

Per l'accertamento dei requisiti d'accettazione dei cementi, degli agglomerati cementizi e delle calci idrauliche in polvere, le prove debbono essere eseguite su materiale proveniente da un campione originario di almeno 50 kg di legante prelevato da dieci sacchi per ogni partita di mille sacchi o frazione. In caso di contestazione sull'omogeneità del prodotto, saranno prelevati in contraddittorio, e per ogni mille sacchi, altri due sacchi, e sul campione prelevato da ciascuno di essi verranno ripetute le prove normali.

Qualora tutte le parti non siano presenti, la campionatura dovrà avvenire alla presenza di un notaio o di un ufficiale giudiziario.

Per le forniture di leganti alla rinfusa, la campionatura per le prove sarà effettuata all'atto della consegna, in contraddittorio fra le parti, mediante il prelievo di un campione medio in ragione di 10 kg per ogni 50 tonnellate o frazione.

Il campione per le prove sulle calci idrauliche naturali in zolle deve essere di 50 kg per ogni 10 tonnellate di calce, e deve essere preso con la pala da diversi punti del mucchio.

51.5. Marchio di conformità

L'attestato di conformità autorizza il produttore ad apporre il marchio di conformità sull'imballaggio e sulla documentazione di accompagnamento relativa al cemento certificato. Il marchio di conformità è costituito dal simbolo dell'organismo abilitato seguito da:

- nome del produttore e della fabbrica ed eventualmente del loro marchio o dei marchi di identificazione;
- ultime due cifre dell'anno nel quale è stato apposto il marchio di conformità;
- numero dell'attestato di conformità;
- descrizione del cemento;
- estremi del decreto.

Ogni altra dicitura è preventivamente sottoposta all'approvazione dell'organismo abilitato.

Tabella 51.1. - Requisiti meccanici e fisici dei cementi (D.M. 12 luglio 1999, n. 314)

Classe	Resistenza alla compressione (N/mm ²)		Tempo inizio presa min	Espansione mm
	Resistenza iniziale	Resistenza normalizzata 28 giorni		
	2 giorni	7giorni		
32,5	-	> 16	≥ 32,5 ≤ 52,5	≤ 10

					≥ 60	
32,5 R	> 10	-				
4,25	> 10	-	≥ 42,5			
				≤ 62,5		
4,25 R	> 20	-				
52,5	> 20	-	≥ 52,5	-	≥ 45	
52,5 R	> 30	-				

Tabella 51.2. - Requisiti chimici dei cementi (D.M. 12 luglio 1999, n. 314)

Proprietà	Prova secondo	Tipo di cemento	Classe di resistenza	Requisiti
Perdita al fuoco	EN 196-2	CEM I – CEM III	Tutte le classi	≤ 5,0%
Residuo insolubile	EN 196-2	CEM I – CEM III	Tutte le classi	≤ 5,0%
Solfati come (SO ₃)	EN 196-2	CEM I CEM II (2) CEM IV CEM V	32,5	≤ 3,5%
			32,5 R 42,5	
			42,5 R 52,5 52,5 R	≤ 4,0%
		CEM III (3)	Tutte le classi	
Cloruri	EN 196-21	Tutti i tipi (4)	Tutte le classi	≤ 0,10%
Pozzolanicità	EN 196-5	CEM IV	Tutte le classi	Esito positivo della prova

1) I requisiti sono espressi come percentuale in massa

2) Questa indicazione comprende i cementi tipo CEM II/A e CEM II/B, ivi compresi i cementi Portland composti contenenti solo un altro componente principale, per esempio II/A-S o II/B-V, salvo il tipo CEM II/B-T che può contenere fino al 4,5% di SO₃, per tutte le classi di resistenza

3) Il cemento tipo CEM III/C può contenere fino al 4,5% di SO₃.

4) Il cemento tipo CEM III può contenere più dello 0,100% di cloruri ma in tal caso si dovrà dichiarare il contenuto effettivo in cloruri.

Tabella 51.3. - Valori limite dei cementi (D.M. 12 luglio 1999, n. 314)

Proprietà		Valori limite					
		Classe di resistenza					
		32,5	32,5R	42,5	42,5R	52,5	42,5R
Limite inferiore di resistenza (N/mm ²)	2 giorni	-	8,0	8,0	18,0	18,0	28,0
	7 giorni	14,0	-	-	-	-	-
	28 giorni	30,0	30,0	40,0	40,0	50,0	50,0
Tempo di inizio presa - Limite inferiore (min)		45			40		
Stabilità (mm) - Limite superiore		11					
Contenuto di SO ₃ (%) Limite superiore	Tipo I Tipo II (1) Tipo IV Tipo V	4,0			4,5		
	Tipo III/A Tipo III/B Tipo III/C	4,5					
		5,0					
Contenuto di cloruri (%) - Limite superiore (2)		0,11					
Pozzolanicità		Positiva a 15 giorni					

(1) Il cemento tipo II/B può contenere fino al 5% di SO₃ per tutte le classi di resistenza

(2) Il cemento tipo III può contenere più dello 0,11% di cloruri, ma in tal caso deve essere dichiarato il contenuto reale di cloruri.

51.6. Metodi di prova

UNI EN 196-1 *Metodi di prova dei cementi. Determinazione delle resistenze meccaniche.*

UNI EN 196-2 *Metodi di prova dei cementi. Analisi chimica dei cementi.*

UNI EN 196-3 *Metodi di prova dei cementi. Determinazione del tempo di presa e della stabilità.*

UNI ENV 196-4 *Metodi di prova dei cementi. Determinazione quantitativa dei costituenti.*

UNI EN 196-5 *Metodi di prova dei cementi. Prova di pozzolanicità dei cementi pozzolanici.*

UNI EN 196-6 *Metodi di prova dei cementi. Determinazione della finezza.*

UNI EN 196-7 *Metodi di prova dei cementi. Metodi di prelievo e di campionatura del cemento.*

UNI EN 196-21 *Metodi di prova dei cementi. Determinazione del contenuto di cloruri, anidride carbonica e alcali nel cemento.*

UNI ENV 197-1 *Cemento. Composizione, specificazioni e criteri di conformità. Cementi comuni.*

UNI ENV 197-2 *Cemento. Valutazione della conformità.*

UNI 10397 *Cementi. Determinazione della calce solubilizzata nei cementi per dilavamento con acqua distillata.*

UNI 10517 *Cementi Comuni. Valutazione della conformità.*

UNI ENV 413-1 *Cemento da muratura. Specifica.*

UNI EN 413-2 *Cemento da muratura. Metodi di prova.*

Art. 52 - Laterizi

52.1. Generalità

Si intendono per laterizi materiali artificiali da costruzione, formati di argilla, contenente quantità variabili di sabbia, di ossido di ferro, di carbonato di calcio, purgata, macerata, impastata, pressata e ridotta in pezzi di forma e di dimensioni prestabilite, i pezzi dopo asciugamento, vengono esposti a giusta cottura in apposite fornaci e dovranno rispondere alle prescrizioni del R.D. 16 novembre 1939, n. 2233 - Norme per l'accettazione dei materiali laterizi.

52.2. Classificazione

I materiali laterizi si suddividono in:

- a) materiali laterizi pieni, quali i mattoni ordinari, i mattoncini comuni e da pavimento, le piastrelle per pavimentazione, ecc.;
- b) materiali laterizi forati, quali i mattoni con due, quattro, sei, otto fori, le tavelle, i tavelloni, le forme speciali per volterrane, per solai di struttura mista, ecc.;
- c) materiali laterizi per coperture, quali i coppi e le tegole di varia forma ed i rispettivi pezzi speciali.

52.3. Requisiti

I laterizi di qualsiasi tipo, forma e dimensione debbono nella massa essere scevri da sassolini e da altre impurità; avere facce lisce e spigoli regolari; presentare alla frattura (non vetrosa) grana fine ed uniforme; dare, al colpo di martello, suono chiaro; assorbire acqua per immersione; asciugarsi all'aria con sufficiente rapidità; non sfaldarsi e non sfiorire sotto l'influenza degli agenti atmosferici e di soluzioni saline; non screpolarsi al fuoco; avere resistenza adeguata agli sforzi ai quali dovranno essere assoggettati, in relazione all'uso.

52.4. Accettazione e prove

Per accertare se i materiali laterizi abbiano i requisiti prescritti, oltre all'esame accurato della superficie e della massa interna ed alle prove di percussione per riconoscere la sonorità del materiale, debbono essere sottoposti a prove fisiche e chimiche.

Le prove debbono essere eseguite in uno dei laboratori ufficiali indicati dalle norme vigenti.

Le prove fisiche sono quelle di compressione, flessione, urto, gelività, imbibimento e permeabilità.

Le prove chimiche sono quelle necessarie per determinare il contenuto in sali solubili totali ed in solfati alcalini.

In casi speciali può essere prescritta una analisi chimica più o meno completa dei materiali, seguendo i procedimenti analitici più accreditati.

I laterizi da usarsi in opere a contatto con acque contenenti soluzioni saline sono analizzati, per accertare il comportamento di essi in presenza di liquidi di cui si teme la aggressività.

52.5. Prove fisiche e prove chimiche

Per quanto attiene alle modalità delle prove chimiche e fisiche, si rimanda al citato R.D. 16 novembre 1939, n. 2233.

52.6. Norme UNI di riferimento

52.6.1. Elementi per murature

Per la terminologia, il sistema di classificazione, i limiti di accettazione ed i metodi di prova si farà riferimento alle norme:

UNI 8942-1 *Prodotti di laterizio per murature. Terminologia e sistema di classificazione.*

UNI 8942-2 *Prodotti di laterizio per murature. Limiti d'accettazione.*

UNI 8942-3 *Prodotti di laterizio per murature. Metodi di prova.*

Gli elementi da impiegarsi nelle murature dovranno avere facce piane e spigoli regolari, essere esenti da screpolature, fessure e cavità e presentare superfici atte alla adesione delle malte. I mattoni da paramento dovranno presentare in maniera particolare regolarità di forma, integrità superficiale e sufficiente uniformità di colore per l'intera partita. Gli elementi in laterizio impiegati nelle murature portanti debbono rispondere alle prescrizioni contenute nel D.M. 20 novembre 1987 - Norme tecniche per la progettazione, esecuzione e collaudo degli edifici in muratura e per il loro consolidamento. La resistenza meccanica degli elementi deve essere dimostrata attraverso certificati contenenti i risultati delle prove condotte da laboratori ufficiali negli stabilimenti di produzione con le modalità previste dal D.M. citato.

52.6.2. Elementi per solai

Per la terminologia, il sistema di classificazione, i limiti di accettazione ed i metodi di prova si farà riferimento alle norme:

UNI 9730-1 *Elementi di laterizio per solai. Terminologia e classificazione.*

UNI 9730-2 *Elementi di laterizio per solai. Limiti di accettazione.*

UNI 9730-3 *Elementi di laterizio per solai. Metodi di prova.*

Dovranno inoltre essere rispettate le norme dei cui al punto 7, parte 1^a, del D.M. 9 gennaio 1996.

Nei blocchi forati, la resistenza caratteristica a compressione, determinata secondo le prescrizioni dell'Allegato 7 del D.M. citato e riferita alla sezione netta delle pareti e delle costolature, dovrà risultare non minore di:

a) Solai con blocchi aventi funzioni di alleggerimento:

30 N/mm² nella direzione dei fori; 15 N/mm² nella direzione trasversale ai fori.

Tabella 52.1 - Caratteristiche di tavelle e tavelloni di uso comune

Tipo	Spessore cm	W (cm ³ /ml)	Peso kN/m ²	Lunghezza cm	Larghezz a cm	Rottura	
						P (kN)	Mr (kNm)
Tavellone UNI 2105	3	122	0,28	50	25	1,50	0,72
	3	122	0,28	60	25		
	4	187	0,34	60	25	1,80	1,00
	4	187	0,34	70	25	1,70	1,00
	4	187	0,34	80	25	1,50	1,00
	4	187	0,34	90	25	1,10	1,00
Tavellone UNI 2106	4	187	0,34	100	25	1,00	1,00
	6	332	0,38	80	25	2,60	1,95
	6	332	0,38	90	25	2,30	1,95
	6	332	0,38	100	25	2,10	1,95
	4	496	0,44	110	25	3,10	2,95
	4	496	0,44	110	25	2,80	2,95
4	496	0,44	120	25	2,60	2,95	

W = Momento resistente minimo riferito alla sezione larga 1 m (4 elementi affiancati); P= Carico minimo di rottura concentrato in mezzera di una tavella poggiante su due coltelli posti a cm 2,5 dagli estremi (Tabella UNI 2107); Mr= Momento flettente di rottura minimo riferito alla sezione larga 1 m (4 elementi affiancati). (fonte: *Manualetto RDB*, Fag, Milano, 1997)

b) Solai con blocchi aventi funzione statica in collaborazione con il conglomerato:

15 N/mm² nella direzione dei fori; 5 N/mm² nella direzione trasversale ai fori.

In assenza di cassero continuo inferiore durante la fase di armatura e getto, tutti i blocchi dovranno resistere ad un carico concentrato, applicato nel centro della faccia superiore, non inferiore a 1,5 kN. Il modulo elastico non dovrà essere superiore a 25 kN/mm².

52.6.3. Tavelle e tavelloni

Si farà riferimento alle seguenti norme:

- 1) Tipi e dimensioni:
 - UNI 2105** *Tavelle. Tipi e dimensioni*
 - UNI 2106** *Tavelloni. Tipi e dimensioni.*
- 2) Requisiti e prove
 - UNI 2107** *Tavelle e tavelloni. Requisiti e prove.*

52.6.4. Tegole

- UNI 8089** *Edilizia. Coperture e relativi elementi funzionali. Terminologia funzionale.*
- UNI 8090** *Edilizia. Elementi complementari delle coperture. Terminologia.*
- UNI 8091** *Edilizia. Coperture. Terminologia geometrica.*
- UNI 8178** *Edilizia. Coperture. Analisi degli elementi e strati funzionali.*
- UNI 8635-16** *Edilizia. Prove dei prodotti per coperture discontinue. Determinazioni delle inclusioni calcaree nei prodotti di laterizio.*
- UNI 9460 3** *Coperture discontinue. Codice di pratica per la progettazione e l'esecuzione di coperture discontinue con tegole di laterizio e cemento.*

Art. 53 - Manufatti di pietre naturali o ricostruite

53.1. Generalità

La terminologia utilizzata ha il significato di seguito riportato, le denominazioni commerciali devono essere riferite a campioni, atlanti, ecc..

Per le prove da eseguire presso i laboratori ufficiali autorizzati si rimanda alle prescrizioni del R.D. 16 novembre 1939, n. 2232, Norme per l'accettazione delle pietre naturali da costruzione, al R.D. 16 novembre 1939, n. 2234, Norme per l'accettazione dei materiali per pavimentazione, e alle norme UNI vigenti.

I campioni delle pietre naturali da sottoporre alle prove da prelevarsi dalle forniture esistenti in cantiere debbono presentare caratteristiche fisiche, chimiche e meccaniche conformi a quanto prescritto nei contratti, in relazione al tipo della pietra ed all'impiego che di essa deve farsi nella costruzione.

Tabella 53.1. - Valori indicativi di tenacità

Roccia	Tenacità
Calcere	1
Gneiss	1,20
Granito	1,50
Arenaria calcarea	1,50
Basalto	2,30
Arenaria silicea	2,60

Tabella 53.2. - Valori indicativi di resistenza a taglio

Roccia	Carico di rottura (Mpa)
Arenarie	3-9
Calcere	5-11
Marmi	12
Granito	15
Porfido	16
Serpentini	18-34
Gneiss	22-31

53.2. Marmo

Roccia cristallina, compatta, lucidabile, da decorazione e da costruzione, prevalentemente costituita da minerali di durezza Mohs da 3 a 4 (quali calcite, dolomite, serpentino).

A questa categoria appartengono:

- i marmi propriamente detti (calcari metamorfici ricristallizzati), i calcefiri ed i cipollini;
- i calcari, le dolomie e le brecce calcaree lucidabili;
- gli alabastri calcarei;
- le serpentiniti;
- le oficalciti.

53.3. Granito

Roccia fanero-cristallina, compatta, lucidabile, da decorazione e da costruzione, prevalentemente costituita da minerali di durezza Mohs da 6 a 7 (quali quarzo, felspati, felspatoidi).

Nota: A questa categoria appartengono:

- i graniti propriamente detti (rocce magmatiche intrusive acide fanero-cristalline, costituite da quarzo, felspati sodico-potassici e miche);
- altre rocce magmatiche intrusive (dioriti, granodioriti, sieniti, gabbri, ecc.);
- le corrispettive rocce magmatiche effusive, a struttura porfirica;
- alcune rocce metamorfiche di analoga composizione come gneiss e serizzi.

53.4. Travertino

Roccia calcarea sedimentaria di deposito chimico con caratteristica strutturale vacuolare, da decorazione e da costruzione; alcune varietà sono lucidabili.

53.5. Pietra

Roccia da costruzione e/o da decorazione, di norma non lucidabile.

A questa categoria appartengono rocce di composizione mineralogica svariata, non inseribili in alcuna classificazione. Esse sono riconducibili ad uno dei due gruppi seguenti:

- rocce tenere e/o poco compatte;
- rocce dure e/o compatte.

Esempi di pietre del primo gruppo sono: varie rocce sedimentarie (calcareniti, arenarie a cemento calcareo, ecc.), varie rocce piroclastiche (peperini, tufi, ecc.); al secondo gruppo appartengono le pietre a spacco naturale (quarziti, micascisti, gneiss lastroidi, ardesie, ecc.), e talune vulcaniti (basalti, trachiti, leucititi, ecc.).

Per gli altri termini usati per definire il prodotto in base alle norme, dimensioni, tecniche di lavorazione ed alla conformazione geometrica, vale quanto riportato nella norma: **UNI 8458** - Edilizia. Prodotti lapidei. Terminologia e classificazione.

53.6. Requisiti d'accettazione

I prodotti di cui sopra devono rispondere a quanto segue:

- a) appartenere alla denominazione commerciale e/o petrografica indicata nel progetto oppure avere origine dal bacino di estrazione o zona geografica richiesta nonché essere conformi ad eventuali campioni di riferimento ed essere esenti da crepe, discontinuità, ecc., che riducono la resistenza o la funzione;
- b) avere lavorazione superficiale e/o finiture indicate nel progetto e/o rispondere ai campioni di riferimento; avere le dimensioni nominali concordate e le relative tolleranze;
- c) delle seguenti caratteristiche il fornitore dichiarerà i valori medi (ed i valori minimi e/o la dispersione percentuale):
 - massa volumica reale ed apparente, misurata secondo la norma **UNI 9724, parte 2^a**;
 - coefficiente di imbibizione della massa secca iniziale, misurato secondo la norma **UNI 9724, parte 2^a**;
 - resistenza a compressione, misurata secondo la norma **UNI 9724, parte 3^a**;
 - resistenza a flessione, misurata secondo la norma **UNI 9724, parte 5^a**;
 - resistenza all'abrasione, misurata secondo le disposizioni del RD 16 novembre 1939, n. 2234;
- d) per le prescrizioni complementari da considerare in relazione alla destinazione d'uso (strutturale per murature, pavimentazioni, coperture, ecc.) si rinvia agli appositi articoli del presente Capitolato ed alle prescrizioni di progetto.

I valori dichiarati saranno accettati dalla Direzione dei lavori anche in base ai criteri generali dell'art 39 del presente Capitolato speciale d'appalto.

53.7. Manufatti da lastre

I manufatti da lastre devono essere ricavati da lastre di spessore non superiore a 8 cm; si hanno i seguenti prodotti:

- a) lastre refilate;
- b) listelli;

c) modulmarmo – modulgranito.

53.8. Manufatti in spessore

I manufatti in spessore devono essere ricavati da blocchi o lastre di spessore superiore a 8 cm; si hanno i seguenti prodotti:

- a) masselli;
- b) binderi;
- c) cordoni.

53.9. Manufatti a spacco e sfaldo

Tra i manufatti a spacco si indicano;

- a) cubetti di porfido;
- b) smolleri;
- c) lastre di ardesia;
- d) lastre di quarzite;
- e) lastre di serpentino;
- f) lastre di beola;
- c) lastre di arenaria.

53.10. Manufatti stradali

- UNI 2713** *Manufatti lapidei stradali. Bocchette di scarico, di pietra.*
- UNI 2714** *Manufatti lapidei stradali. Risvolti di pietra, per ingressi carrai.*
- UNI 2715** *Manufatti lapidei stradali. Guide di risvolto, di pietra, per ingressi carrai.*
- UNI 2716** *Manufatti lapidei stradali. Scivolo di pietra, per ingressi carrai.*
- UNI 2717** *Manufatti lapidei stradali. Guide di pietra.*
- UNI 2718** *Manufatti lapidei stradali. Masselli di pietra, per pavimentazione.*
- UNI 2712** *Manufatti lapidei stradali. Cordoni di pietra.*

53.11. Prove d'accettazione. Riferimento alle norme UNI

Per quanto non espressamente indicato si rinvia alle prescrizioni delle seguenti norme:

- UNI 9724-1** *Materiali lapidei. Descrizione petrografica.*
- UNI 9724-2** *Materiali lapidei. Determinazione della massa volumica apparente e del coefficiente di imbibizione.*
- UNI 9724-3** *Materiali lapidei. Determinazione della resistenza a compressione semplice.*
- UNI 9724-4** *Materiali lapidei. Confezionamento sezioni sottili e lucide.*
- UNI 9724-5** *Materiali lapidei. Determinazione della resistenza a flessione.*
- UNI 9724-6** *Materiali lapidei. Determinazione della microdurezza Knoop.*
- UNI 9724-7** *Materiali lapidei. Determinazione della massa volumica reale e della porosità totale e accessibile.*

Art. 54 - Prodotti per pavimentazione

54.1. Generalità

Si definiscono prodotti per pavimentazione quelli utilizzati per realizzare lo strato di rivestimento dell'intero sistema di pavimentazione.

I prodotti vengono di seguito considerati al momento della fornitura; il Direttore dei lavori, ai fini della loro accettazione, può procedere ai controlli (anche parziali) su campioni della fornitura oppure richiedere un attestato di conformità della fornitura alle prescrizioni secondo le norme vigenti:

R.D. 16 novembre 1939, n. 2234. Norme per l'accettazione dei materiali per pavimentazione:

- UNI 7998** *Edilizia. Pavimentazioni. Terminologia.*
- UNI 7999** *Edilizia. Pavimentazioni. Analisi dei requisiti.*
- UNI 8437** *Edilizia. Pavimentazioni. Classificazione in base all'isolamento dal rumore di calpestio.*
- UNI 5574** *Pavimenti vinilici. Metodi di prova.*
- UNI EN 661** *Rivestimenti resilienti per pavimentazioni. Determinazione della propagazione dell'acqua.*
- UNI EN 662** *Rivestimenti resilienti per pavimentazioni. Determinazione dell'incurvamento per esposizione all'umidità.*
- UNI EN 663** *Rivestimenti resilienti per pavimentazioni. Determinazione della profondità convenzionale del rilievo.*
- UNI EN 664** *Rivestimenti resilienti per pavimentazioni. Determinazione della perdita di sostanze volatili.*
- UNI EN 665** *Rivestimenti resilienti per pavimentazioni. Determinazione dell'essudazione dei plastificanti.*

- UNI EN 666** Rivestimenti resilienti per pavimentazioni. Determinazione della gelatinizzazione.
- UNI EN 669** Rivestimenti resilienti per pavimentazioni. Determinazione della stabilità dimensionale delle piastrelle di linoleum dovuta a variazioni dell'umidità atmosferica.
- UNI EN 670** Rivestimenti resilienti per pavimentazioni. Identificazione del linoleum e determinazione del contenuto di cemento e della cenere residua.
- UNI EN 672** Rivestimenti resilienti per pavimentazioni. Determinazione della massa volumica apparente del sughero agglomerato
- UNI EN 684** Rivestimenti resilienti per pavimentazioni. Determinazione della resistenza delle giunzioni.
- UNI EN 685** Rivestimenti resilienti per pavimentazioni. Classificazione.
- UNI EN 686** Rivestimenti resilienti per pavimentazioni. Specifica per linoleum liscio e decorativo su un supporto di schiuma
- UNI EN 687** Rivestimenti resilienti per pavimentazioni. Specifica per linoleum liscio e decorativo su un supporto di agglomerati composti di sughero
- UNI EN 688** Rivestimenti resilienti per pavimentazioni. Specifica per agglomerati di sughero linoleum
- UNI 10329** Posa dei rivestimenti di pavimentazione. Misurazione del contenuto di umidità negli strati di supporto cementizi o simili.

54.2. Caratteristiche dei prodotti in legno per pavimentazione

I prodotti di legno per pavimentazione: tavolette, listoni, mosaico di lamelle, blocchetti, ecc., s'intendono denominati nelle loro parti costituenti come indicato nella letteratura tecnica.

I prodotti di cui sopra devono rispondere a quanto segue:

- a) essere della essenza legnosa adatta all'uso e prescritta nel progetto;
- b) sono ammessi i seguenti difetti visibili sulle facce in vista:
 - b1) qualità I: piccoli nodi sani con diametro minore di 2 mm se del colore della specie (minore di 1 mm se di colore diverso) purché presenti su meno del 10% degli elementi del lotto; imperfezioni di lavorazione con profondità minore di 1 mm e purché presenti su meno del 10% degli elementi;
 - b2) qualità II:
 - piccoli nodi sani con diametro minore di 5 mm se del colore della specie (minore di 2 mm se di colore diverso) purché presenti su meno del 20% degli elementi del lotto;
 - imperfezioni di lavorazione come per la classe I;
 - piccole fenditure;
 - alborno senza limitazioni ma immune da qualsiasi manifesto attacco di insetti;
 - b3) qualità III: esenti da difetti che possono compromettere l'impiego (in caso di dubbio valgono le prove di resistenza meccanica). Alborno senza limitazioni, ma immune da qualsiasi manifesto attacco di insetti;
- c) avere contenuto di umidità tra il 10 ed il 15%;
- d) tolleranze sulle dimensioni e finitura:
 - d1) listoni: 1 mm sullo spessore; 2 mm sulla larghezza; 5 mm sulla lunghezza;
 - d2) tavolette: 0,5 mm sullo spessore; 1,5% sulla larghezza e lunghezza;
 - d3) mosaico, quadrotti, ecc.: 0,5 mm sullo spessore; 1,5% sulla larghezza e lunghezza;
 - d4) le facce a vista ed i fianchi da accertare saranno lisci;
- e) la resistenza meccanica a flessione, la resistenza all'impronta ed altre caratteristiche saranno nei limiti solitamente riscontrati sulla specie legnosa e saranno comunque dichiarati nell'attestato che accompagna la fornitura. Per i metodi di misura valgono quelli previsti all'art. 34.9 del presente Capitolato;
- f) i prodotti devono essere contenuti in appositi imballi che li proteggano da azioni meccaniche, umidità nelle fasi di trasporto, deposito e manipolazione prima della posa.

Nell'imballo un foglio informativo indicherà, oltre al nome del fornitore e contenuto, almeno le caratteristiche di cui ai commi da a) ad e).

Per i pavimenti in sughero si applicheranno le disposizioni delle seguenti norme **UNI ISO 3813** - Piastrelle di agglomerato di sughero per rivestimenti di pavimenti. Caratteristiche, campionamento e imballaggio - e **UNI ISO 3810** - Piastrelle di sughero agglomerato per rivestimenti di pavimenti. Metodi di prova.

54.3. Classificazione su metodo di formatura ed assorbimento d'acqua delle piastrelle in ceramica

Le piastrelle di ceramica per pavimentazioni dovranno essere del materiale indicato nel progetto tenendo conto che le dizioni commerciali e/o tradizionali (cotto, cottoforte, gres, ecc.) devono essere associate alla classificazione basata sul metodo di formatura e sull'assorbimento d'acqua secondo la norma.

UNI EN 87 - Piastrelle di ceramica per rivestimento di pavimenti e pareti. Definizioni, classificazione, caratteristiche e contrassegno.

A seconda della classe di appartenenza (secondo **UNI EN 87**) le piastrelle di ceramica estruse o pressate di prima scelta devono rispondere alle norme seguenti:

Tab. 54.3.1. - Assorbimento d'acqua delle piastrelle di ceramica

Assorbimento d'acqua, E in %				
Formatura	Gruppo I E ≤ 3%	Gruppo II ^a 3% < E ≤ 6%	Gruppo II ^b 6% < E < 10%	Gruppo III E > 10%
Estruse (A)	UNI EN 121	UNI EN 186	UNI EN 187	UNI EN 188
Pressate	UNI EN 176	UNI EN 177	UNI EN 178	UNI EN 159

I prodotti di seconda scelta, cioè quelli che rispondono parzialmente alle norme predette, saranno accettati in base alla rispondenza ai valori previsti dal progetto ed, in mancanza, in base ad accordi tra Direzione dei lavori e fornitore.

- b) Per i prodotti definiti “piastrelle comuni di argilla”, “piastrelle pressate ed arrotate di argilla” e “mattonelle greificate” dal R.D. 16 novembre 1939 n. 334, devono inoltre essere rispettate le prescrizioni seguenti: resistenza all’urto 2 Nm (0,20 kgm) minimo; resistenza alla flessione 2,5 N/mm² (25 kg/cm²) minimo; coefficiente di usura al tribometro 15 mm per 1 km di percorso.
- c) Per le piastrelle colate (ivi comprese tutte le produzioni artigianali) le caratteristiche rilevanti da misurare ai fini di una qualificazione del materiale sono le stesse indicate per le piastrelle pressate a secco ed estruse (vedi norma **UNI EN 87**) per cui:
- per quanto attiene ai metodi di prova si rimanda alla normativa UNI EN vigente e già citata;
 - per quanto attiene i limiti di accettazione, tenendo in dovuto conto il parametro relativo all’assorbimento d’acqua, i valori di accettazione per le piastrelle ottenute mediante colatura saranno concordati fra produttore ed acquirente, sulla base dei dati tecnici previsti dal progetto o dichiarati dai produttori ed accettate dalla Direzione dei lavori;
- d) I prodotti devono essere contenuti in appositi imballi che li proteggano da azioni meccaniche, sporatura, ecc. nelle fasi di trasporto, deposito e manipolazione prima della posa ed essere accompagnati da fogli informativi riportanti il nome del fornitore e la rispondenza alle prescrizioni predette.

54.4. Prodotti in gomma per pavimentazioni

I prodotti di gomma per pavimentazioni sotto forma di piastrelle e rotoli devono rispondere alle prescrizioni date dal progetto ed in mancanza e/o a complemento devono rispondere alle prescrizioni seguenti:

- a) essere esenti da difetti visibili (bolle, graffi, macchie, aloni, ecc.) sulle superfici destinate a restare in vista;
- b) avere costanza di colore tra i prodotti della stessa fornitura; in caso di contestazione deve risultare entro il contrasto dell’elemento n. 4 della scala dei grigi di cui alla **UNI 5137**;
Per piastrelle di forniture diverse ed in caso di contestazione vale il contrasto dell’elenco n. 3 della scala dei grigi della stessa norma **UNI 5137**;
- c) sulle dimensioni nominali ed ortogonalità dei bordi sono ammesse le tolleranze seguenti:
- piastrelle: lunghezza e larghezza ± 0,3%, spessore ± 0,2 mm
 - rotoli: lunghezza ± 1%, larghezza ± 0,3%, spessore ± 0,2 mm
 - piastrelle: scostamento dal lato teorico (in millimetri) non maggiore del prodotto tra dimensione del lato (in millimetri) e 0,0012
 - rotoli: scostamento dal lato teorico non maggiore di 1,5 mm;
- d) la durezza deve essere tra 75 e 85 punti di durezza Shore A;
- e) la resistenza all’abrasione deve essere non maggiore di 300 mm²;
- f) la stabilità dimensionale a caldo deve essere non maggiore dello 0,3% per le piastrelle e dello 0,4% per i rotoli;
- g) la classe di reazione al fuoco deve essere la prima secondo il DM 26 giugno 1984 allegato A3.1);
- h) la resistenza alla bruciatura da sigaretta, intesa come alterazioni di colore prodotte dalla combustione, non deve originare contrasto di colore uguale o minore al n. 2 della scala dei grigi di cui alla **UNI 5137**. Non sono inoltre ammessi affioramenti o rigonfiamenti;
- i) il potere macchiante, inteso come cessione di sostanze che sporcano gli oggetti che vengono a contatto con il rivestimento, per i prodotti colorati non deve dare origine ad un contrasto di colore maggiore di quello dell’elemento N3 della scala dei grigi di cui alla **UNI 5137**. Per i prodotti neri il contrasto di colore non deve essere maggiore dell’elemento N2;
- l)
- m) il controllo delle caratteristiche di cui ai comma da a) ad i) e si intende effettuato secondo i criteri indicati in 54.1 utilizzando la norma **UNI 8272**;
- n) i prodotti devono essere contenuti in appositi imballi che li proteggano da azioni meccaniche ed agenti atmosferici nelle fasi di trasporto, deposito e manipolazione prima della posa.
- Il foglio di accompagnamento indicherà oltre al nome del fornitore almeno le informazioni di cui ai commi da a) ad i).

54.5. Prescrizioni dei prodotti in vinile

I prodotti di vinile, omogenei e non, ed i tipi eventualmente caricati devono rispondere alle prescrizioni di cui alle seguenti norme.

UNI 5574 *Pavimenti vinilici. Metodi di prova.*

UNI EN 649 *Rivestimenti resilienti per pavimentazioni. Rivestimenti omogenei ed eterogenei per pavimentazioni a base di policloruro di vinile. Specifica.*

UNI EN 650 *Rivestimenti resilienti per pavimentazioni. Rivestimenti per pavimentazioni a base di policloruro di vinile su supporto di iuta o di feltro di poliestere oppure su supporto di feltro di poliestere con policloruro di vinile. Specifica.*

UNI EN 651 *Rivestimenti resilienti per pavimentazioni. Rivestimenti per pavimentazioni a base di policloruro di vinile con strato di schiuma. Specifica.*

UNI EN 652 *Rivestimenti resilienti per pavimentazioni. Rivestimenti per pavimentazioni a base di policloruro di vinile con supporto a base di sughero. Specifica.*

UNI EN 653 *Rivestimenti resilienti per pavimentazioni. Rivestimenti per pavimentazioni a base di policloruro di vinile espanso (cushioned). Specifica.*

UNI EN 654 *Rivestimenti resilienti per pavimentazioni. Piastrelle semiflessibili di policloruro di vinile. Specifica.*

UNI EN 655 *Rivestimenti resilienti per pavimentazioni. Piastrelle di agglomerato di sughero con strato di usura a base di policloruro di vinile. Specifica.*

UNI EN 718 *Rivestimenti resilienti per pavimentazioni. Determinazione della massa areica di un'armatura o di un supporto dei rivestimenti di polivinile di cloruro per pavimentazioni.*

I prodotti devono essere contenuti in appositi imballi che li proteggano da azioni meccaniche ed agenti atmosferici nelle fasi di trasporto, deposito e manipolazione prima della posa.

Il foglio di accompagnamento indicherà le caratteristiche di cui alle norme precitate.

54.6. Prodotti di resina

I prodotti di resina (applicati fluidi od in pasta) per rivestimenti di pavimenti saranno realizzati:

- mediante impregnazione semplice (I1);
- a saturazione (I2);
- mediante film con spessori fino a 200 mm (F1) o con spessore superiore (F2);
- con prodotti fluidi cosiddetti autolivellanti (A);
- con prodotti spatolati (S).

Le caratteristiche segnate come significative nel prospetto seguente devono rispondere alle prescrizioni del progetto.

I valori di accettazione sono quelli dichiarati dal fabbricante ed accettati dal Direttore dei lavori.

I metodi di accettazione sono quelli contenuti all'art. 39 facendo riferimento alla norma **UNI 8298** (varie parti).

Tabella 54.2. - Caratteristiche significative dei prodotti di resina

Caratteristiche	Grado di significatività rispetto ai vari tipi					
	i1	i2	F1	F2	A	S
Colore	-	-	+	+	+	-
Identificazione chimico-fisica	+	+	+	+	+	+
Spessore	-	-	+	+	+	+
Resistenza all'abrasione	+	+	+	+	+	+
Resistenza al punzonamento dinamico (urto)	-	+	+	+	+	+
Resistenza al punzonamento statico	+	+	+	+	+	+
Comportamento all'acqua	+	+	+	+	+	+
Resistenza alla pressione idrostatica inversa	-	+	+	+	+	+
Reazione al fuoco	+	+	+	+	+	+
Resistenza alla bruciatura della sigaretta	-	+	+	+	+	+
Resistenza all'invecchiamento termico in aria	-	+	+	+	+	+
Resistenza meccanica dei ripristini	-	-	+	+	+	+
+ significativa; - non significativa						

I prodotti devono essere contenuti in appositi imballi che li proteggano da azioni meccaniche e da agenti atmosferici nelle fasi di trasporto, deposito e manipolazione prima della posa.

Il foglio informativo indicherà, oltre al nome del fornitore, le caratteristiche, le avvertenze per l'uso e per la sicurezza durante l'applicazione.

54.7. Prodotti di calcestruzzo per pavimentazioni

I prodotti di calcestruzzo per pavimentazioni a seconda del tipo di prodotto devono rispondere alle prescrizioni del progetto e di quelle del presente Capitolato speciale d'appalto.

54.7.1. Mattonelle di cemento

Mattonelle di cemento con o senza colorazione e superficie levigata; mattonelle di cemento con o senza colorazione con superficie striata o con impronta; marmette e mattonelle a mosaico di cemento e di detriti di pietra con superficie levigata.

I prodotti sopracitati devono rispondere alle prescrizioni del R.D. 2234 del 16 novembre 1939 per quanto riguarda le caratteristiche di resistenza all'urto, resistenza alla flessione e coefficiente di usura al tribometro ed alle prescrizioni del progetto. L'accettazione deve avvenire secondo l'art. 39 avendo il R.D. sopracitato quale riferimento.

Norme di riferimento:

- UNI 2623** *Mattonella quadrata di conglomerato cementizio.*
- UNI 2624** *Mattonella rettangolare di conglomerato cementizio.*
- UNI 2625** *Mattonella esagonale di conglomerato cementizio.*
- UNI 2626** *Marmette quadrate di conglomerato cementizio.*
- UNI 2627** *Marmette rettangolari di conglomerato cementizio.*
- UNI 2628** *Pietrini quadrati di conglomerato cementizio.*
- UNI 2629** *Pietrini rettangolari di conglomerato cementizio.*

54.7.2. Masselli di calcestruzzo

Masselli di calcestruzzo per pavimentazioni saranno definiti e classificati in base alla loro forma, dimensioni, colore e resistenza caratteristica; per la terminologia delle parti componenti il massello e delle geometrie di posa ottenibili si rinvia alla documentazione tecnica. Essi devono rispondere alle prescrizioni del progetto in mancanza e/o completamente devono rispondere a quanto segue:

- a) essere esenti da difetti visibili e di forma quali protuberanze, bave, incavi che superino le tolleranze dimensionali ammesse.
Sulle dimensioni nominali è ammessa la tolleranza di 3 mm per un singolo elemento e 2 mm quale media delle misure sul campione prelevato;
- b) le facce di usura e di appoggio devono essere parallele tra loro con tolleranza $\pm 15\%$ per il singolo massello e $\pm 10\%$ sulle medie;
- c) la massa volumica deve scostarsi da quella nominale (dichiarata dal fabbricante) non più del 15% per il singolo massello e non più del 10% per le medie;
- d) il coefficiente di trasmissione meccanica non deve essere minore di quello dichiarato dal fabbricante;
- e) il coefficiente di aderenza delle facce laterali deve essere il valore nominale con tolleranza $\pm 5\%$ per il singolo elemento e $\pm 3\%$ per la media;
- f) la resistenza convenzionale alla compressione deve essere maggiore di 50 N/mm² per il singolo elemento e maggiore di 60 N/mm² per la media;
- g)

I criteri di accettazione sono quelli riportati all'art. 39

I prodotti saranno forniti su appositi pallets opportunamente legati ed eventualmente protetti dall'azione di sostanze sporcanti.

Il foglio informativo indicherà, oltre al nome del fornitore, almeno le caratteristiche di cui sopra e le istruzioni per la movimentazione, sicurezza e posa.

Norme di riferimento:

- UNI 9065-1** *Masselli di calcestruzzo per pavimentazioni. Terminologia e classificazione.*
- UNI 9065-2** *Masselli di calcestruzzo per pavimentazioni. Metodo di prova e di calcolo.*
- UNI 9065-3** *Masselli di calcestruzzo per pavimentazioni. Limiti di accettazione.*

54.8. Prodotti in pietre naturali

I prodotti di pietre naturali o ricostruite per pavimentazioni.

Si intendono definiti come segue:

- elemento lapideo naturale: elemento costituito integralmente da materiali lapideo (senza aggiunta di leganti);
- elemento lapideo ricostituito (conglomerato): elemento costituito da frammenti lapidei naturali legati con cemento o con resine;
- lastra rifilata: elemento con le dimensioni fissate in funzione del luogo d'impiego, solitamente con una dimensione maggiore di 60 cm e spessore di regola non minore di 2 cm;
- marmetta: elemento con le dimensioni fissate dal produttore ed indipendenti dal luogo di posa, solitamente con dimensioni minori di 60 cm e con spessore di regola minore di 2 cm;

- marmetta calibrata: elemento lavorato meccanicamente per mantenere lo spessore entro le tolleranze dichiarate;
- marmetta rettificata: elemento lavorato meccanicamente per mantenere la lunghezza e/o larghezza entro le tolleranze dichiarate.

Per gli altri termini specifici dovuti alle lavorazioni, finiture, ecc., vedere la norma **UNI 9379** - Edilizia. Pavimenti lapidei. Terminologia e classificazione.

- I prodotti di cui sopra devono rispondere alle prescrizioni del progetto (dimensioni, tolleranze, aspetto, ecc.) ed a quanto prescritto nell'articolo prodotti di pietre naturali o ricostruite.
In mancanza di tolleranze su disegni di progetto si intende che le lastre grezze contengono la dimensione nominale; le lastre finite, marmette, ecc., hanno tolleranza 1 mm sulla larghezza e lunghezza e 2 mm sullo spessore (per prodotti da incollare le tolleranze predette saranno ridotte);
- le lastre ed i quadrelli di marmo o di altre pietre dovranno inoltre rispondere al R.D. n. 2234 del 16 novembre 1939 per quanto attiene il coefficiente di usura al tribometro in mm;
- l'accettazione avverrà secondo l'art. 39. Le forniture avverranno su pallets ed i prodotti saranno opportunamente legati ed eventualmente protetti dall'azione di sostanze sporcanti.

Il foglio informativo indicherà almeno le caratteristiche di cui sopra e le istruzioni per la movimentazione, sicurezza e posa.

54.9. I prodotti tessili per pavimenti (moquettes)

- Si intendono tutti i rivestimenti nelle loro diverse soluzioni costruttive e cioè:
 - rivestimenti tessili a velluto (nei loro sottocasi velluto tagliato, velluto riccio, velluto unilivellato, velluto plurilivello, ecc.);
 - rivestimenti tessili piatti (tessuto non tessuto).

In caso di contestazioni circa la qualità del materiale fornito dall'Appaltatore si farà riferimento alle seguenti norme:

UNI 8013-1 *Rivestimenti tessili del pavimento fabbricati a macchina. Terminologia e classificazione.*

UNI 8014-1 *Rivestimenti tessili del pavimento fabbricati a macchina. Metodi di prova. Prelievo, numero e dimensioni delle provette.*

UNI 8014-2 *Rivestimenti tessili del pavimento fabbricati a macchina. Metodi di prova. Determinazione della massa areica totale.*

UNI 8014-3 *Rivestimenti tessili del pavimento fabbricati a macchina. Metodi di prova. Determinazione della massa areica dell'intero strato d'utilizzazione.*

UNI 8014-4 *Rivestimenti tessili del pavimento fabbricati a macchina. Metodi di prova. Determinazione della massa areica della parte utile dello strato di utilizzazione.*

UNI 8014-5 *Rivestimenti tessili del pavimento fabbricati a macchina. Metodi di prova. Determinazione dello spessore totale.*

UNI 8014-6 *Rivestimenti tessili del pavimento fabbricati a macchina. Metodi di prova. Determinazione dello spessore della parte utile dello strato d'utilizzazione.*

UNI 8014-7 *Rivestimenti tessili del pavimento fabbricati a macchina. Metodi di prova. Determinazione della perdita di spessore dopo applicazione di breve durata di carico statico moderato*

UNI 8014-8 *Rivestimenti tessili del pavimento fabbricati a macchina. Metodi di prova. Determinazione della perdita di spessore dopo applicazione di lunga durata di carico statico elevato.*

UNI 8014-9 *Rivestimenti tessili del pavimento fabbricati a macchina. Metodi di prova. Determinazione della perdita di spessore dopo applicazione di carico dinamico.*

UNI 8014-10 *Rivestimenti tessili del pavimento fabbricati a macchina. Metodi di prova. Determinazione della massa volumica del pelo utile.*

UNI 8014-12 *Rivestimenti tessili del pavimento fabbricati a macchina. Metodi di prova. Determinazione della tendenza all'accumulo di cariche elettrostatiche generate dal calpestio.*

UNI 8014-13 *Rivestimenti tessili del pavimento fabbricati a macchina. Metodi di prova. Determinazione del numero di fiocchetti per unità di lunghezza e per unità di area.*

UNI 8014-14 *Rivestimenti tessili del pavimento fabbricati a macchina. Metodi di prova. Determinazione della forza di strappo dei fiocchetti.*

UNI 8014-15 *Rivestimenti tessili del pavimento fabbricati a macchina. Metodi di prova. Determinazione della resistenza allo sporcamento.*

UNI 8014-16 *Rivestimenti tessili del pavimento fabbricati a macchina. Metodi di prova. Determinazione della resistenza elettrica orizzontale (superficiale) e verticale (trasversale).*

- I prodotti devono rispondere alle prescrizioni del progetto ed in mancanza o completamente a quanto segue:
 - massa areica totale e dello strato di utilizzazione;
 - spessore totale e spessore della parte utile dello strato di utilizzazione;
 - perdita di spessore dopo applicazione (per breve e lunga durata) di carico statico moderato;
 - perdita di spessore dopo applicazione di carico dinamico.

In relazione all'ambiente di destinazione saranno richieste le seguenti caratteristiche di comportamento:

- tendenza all'accumulo di cariche elettrostatiche generate dal calpestio;

- numero di fiocchetti per unità di lunghezza e per unità di area;
- forza di strappo dei fiocchetti;
- comportamento al fuoco;

- c) I criteri d'accettazione generale sono quelli precisati nell'art. 39; i valori saranno quelli dichiarati dal fabbricante ed accettati dal Direttore dei lavori. Le modalità di prova da seguire in caso di contestazione sono quelle indicate nella norma **UNI 8014** (varie parti) sopra riportata.
- d) I prodotti saranno forniti protetti da appositi imballi che li proteggano da azioni meccaniche, da agenti atmosferici ed altri agenti degradanti nelle fasi di trasporto, deposito e manipolazione prima della posa. Il foglio informativo indicherà il nome del produttore, le caratteristiche elencate in *b)* e le istruzioni per la posa.

54.10. Mattonelle di asfalto

- a) Dovranno rispondere alle prescrizioni del R.D. 16 novembre 1939, n. 2234 per quanto riguarda le caratteristiche di resistenza all'urto:
 - 4 N/m (0,40 kg/m minimo);
 - resistenza alla flessione: 3 N/mm² (30 kg/cm² minimo);
 - coefficiente di usura al tribometro: 15 m/m massimo per 1 km di percorso.
- b) Dovranno inoltre rispondere alle seguenti prescrizioni sui bitumi:
 -
 -
 -
- c) Per i criteri di accettazione si fa riferimento all'art. 39; in caso di contestazione si fa riferimento alle norme CNR e UNI eventualmente applicabili.

I prodotti saranno forniti su appositi pallets ed eventualmente protetti da azioni degradanti dovute ad agenti meccanici, chimici ed altri nelle fasi di trasporto, deposito e manipolazione in genere prima della posa. Il foglio informativo indicherà almeno le caratteristiche di cui sopra oltre alle istruzioni per la posa.

54.11. Conglomerati bituminosi per pavimentazioni esterne

I conglomerati bituminosi per pavimentazioni esterne dovranno rispondere alle caratteristiche seguenti:

- contenuto di leganten%, misurato secondo
- percentuale dei vuoti%, misurata secondo
- massa per unità di volume in kg/m², misurato secondo
- deformabilità a carico costante, misurato secondo
-

54.12. Prove di accettazione

Le prove da eseguire per accertare la qualità dei materiali da pavimentazione in lastre o piastrelle sono quelle di resistenza alla rottura, per urto, alla rottura per flessione, alla usura per attrito radente, all'usura per getto di sabbia; la prova di gelività e, per le mattonelle d'asfalto o di altra materia cementata a caldo, anche quella d'impronta.

Le prove d'urto, flessione e impronta, vengono eseguite su quattro provini, ritenendo valore definitivo la media dei tre risultati più omogenei tra i quattro.

La prova di usura si esegue su due provini i cui risultati vengono mediati.

La prova di gelività si effettua su tre provini e ciascuno di essi deve resistere al gelo perché il materiale sia considerato non gelivo.

Le prove debbono essere eseguite in uno dei laboratori ufficiali autorizzati.

54.13. Pavimenti sopraelevati modulari

UNI 10465 *Pavimenti sopraelevati modulari. Termini e definizioni.*

UNI 10466 *Pavimenti sopraelevati modulari. Requisiti*

UNI 10467-1 *Pavimenti sopraelevati modulari. Metodi di prova. Generalità.*

UNI 10467-2 *Pavimenti sopraelevati modulari. Metodi di prova. Misurazione delle caratteristiche geometrico-dimensionali del pannello.*

UNI 10467-3 *Pavimenti sopraelevati modulari. Metodi di prova. Prove di carico sul modulo di pavimento.*

UNI 10467-4 *Pavimenti sopraelevati modulari. Metodi di prova. Prove di carico sui componenti*

UNI 10467-5 *Pavimenti sopraelevati modulari. Metodi di prova. Misurazione della resistenza elettrica sul modulo di pavimento.*

54.14. Pavimentazioni sportive sintetiche

- UNI 9547** *Pavimentazioni sportive sintetiche per impianti di atletica leggera all'aperto. Progettazione, costruzione, caratteristiche, prove e manutenzione.*
- UNI 9547** *Pavimentazioni sportive sintetiche per impianti di atletica leggera all'aperto. Progettazione, costruzione, caratteristiche, prove e manutenzione.*
- FA 1-91** *e manutenzione.*
- UNI 9549** *Pavimentazioni sportive sintetiche. Determinazione della resistenza alle scarpe chiodate per atletica.*
- UNI 9550** *Pavimentazioni sportive per atletica leggera. Determinazione della resistenza all'abrasione.*
- UNI 9551** *Pavimentazioni sportive. Determinazione della resistenza allo scivolamento di una superficie per mezzo di un pendolo ad attrito.*
- UNI 9552** *Pavimentazioni sportive. Determinazione della velocità di infiltrazione.*

54.15. Rivestimenti resinosi

- UNI 8636** *Rivestimenti resinosi per pavimentazioni. Significatività delle caratteristiche.*
- UNI EN 1177** *Rivestimenti di superfici di aree da gioco ad assorbimento di impatto. Requisiti di sicurezza e metodi di prova.*
- UNI EN 1269** *Rivestimenti tessili per pavimentazioni. Valutazione delle impregnazioni nei rivestimenti agugliati mediante una prova di sporcatura.*
- UNI EN 1307** *Rivestimenti tessili per pavimentazioni. Classificazione dei tappeti a pelo.*
- UNI 8297** *Rivestimenti resinosi per pavimentazioni. Terminologia.*
- UNI 8298-1** *Rivestimenti resinosi per pavimentazioni. Determinazione dell'adesione del rivestimento al supporto*
- UNI 8298-2** *Edilizia. Rivestimenti resinosi per pavimentazione. Determinazione della resistenza al punzonamento dinamico.*
- UNI 8298-3** *Edilizia. Rivestimenti resinosi per pavimentazioni. Determinazione della resistenza al punzonamento statico.*
- UNI 8298-4** *Edilizia. Rivestimenti resinosi per pavimentazioni. Determinazione della resistenza agli agenti chimici.*
- UNI 8298-5** *Edilizia. Rivestimenti resinosi per pavimentazioni. Determinazione del comportamento all'acqua.*
- UNI 8298-6** *Edilizia. Rivestimenti resinosi per pavimentazioni. Determinazione della resistenza all'invecchiamento termico in aria.*
- UNI 8298-7** *Edilizia. Rivestimenti resinosi per pavimentazioni. Determinazione della resistenza alla bruciatura da sigaretta.*
- UNI 8298-8** *Edilizia. Rivestimenti resinosi per pavimentazioni. Determinazione della resistenza alla pressione idrostatica inversa.*
- UNI 8298-9** *Rivestimenti resinosi per pavimentazioni. Determinazione della resistenza all'abrasione.*
- UNI 8298-10** *Rivestimenti resinosi per pavimentazioni. Determinazione della resistenza elettrica.*
- UNI 8298-11** *Edilizia. Rivestimenti resinosi per pavimentazioni. Preparazione dei provini per la determinazione della reazione al fuoco e della non combustibilità.*
- UNI 8298-12** *Rivestimenti resinosi per pavimentazioni. Determinazione dello spessore.*
- UNI 8298-13** *Rivestimenti resinosi per pavimentazioni. Determinazione della resistenza meccanica dei ripristini.*
- UNI 8298-14** *Rivestimenti resinosi per pavimentazioni. Determinazione della lavabilità e della resistenza al lavaggio.*
- UNI 8298-15** *Rivestimenti resinosi per pavimentazioni. Preparazione dei provini per la determinazione della massa volumica apparente.*
- UNI 8298-16** *Rivestimenti resinosi per pavimentazioni. Determinazione della resistenza allo scivolamento.*

54.16. Accessibilità

Per pavimentazione antisdrucchiole si intende una pavimentazione realizzata con materiali il cui coefficiente di attrito, misurato secondo il metodo della British Ceramic Research Association Ltd. (B.C.R.A.) Rep. CEC. 6/81, sia superiore ai seguenti valori:

0,40 per elemento scivolante cuoio su pavimentazione asciutta;

0,40 per elemento scivolante gomma dura standard su pavimentazione bagnata.

I valori di attrito predetto non devono essere modificati dall'apposizione di strati di finitura lucidanti o di protezione che, se previsti, devono essere applicati sui materiali stessi prima della prova.

Le ipotesi di condizione della pavimentazione (asciutta o bagnata) debbono essere assunte in base alle condizioni normali del luogo ove sia posta in opera.

Gli strati di supporto della pavimentazione devono essere idonei a sopportare nel tempo la pavimentazione ed i sovraccarichi previsti nonché ad assicurare il bloccaggio duraturo degli elementi costituenti la pavimentazione stessa.

Gli elementi costituenti una pavimentazione devono presentare giunture inferiori a 5 mm, stilate con materiali durevoli, essere piani con eventuali risalti di spessore non superiore a 2 mm.

I grigliati inseriti nella pavimentazione devono essere realizzati con maglie non attraversabili da una sfera di 2 cm di diametro; i grigliati ad elementi paralleli devono comunque essere posti con gli elementi ortogonali al verso di marcia.

Art. 55 - Prodotti per rivestimenti interni ed esterni

55.1. Caratteristiche

Si definiscono prodotti per rivestimenti quelli utilizzati per realizzare i sistemi di rivestimento verticali (pareti - facciate) ed orizzontali (controsoffitti) dell'edificio. Prima dell'esecuzione degli intonaci dovranno essere rimosse le parti di muratura di supporto poco aderenti. Gli intonaci finiti devono avere lo spessore maggiore o uguale a quello indicato nel progetto esecutivo o voce dell'elenco prezzi, compreso l'onere per la formazione degli spigoli, angoli, suggellature all'incrocio con i pavimenti ed i rivestimenti e quanto altro richiesto dalla Direzione dei lavori per definire le opere. L'intonaco non dovrà presentare scarsa aderenza al supporto, peli, irregolarità negli allineamenti e negli spigoli, ecc., in tal caso, a discrezione del Direttore dei lavori, dovranno essere demoliti e rifatti dall'Appaltatore

I prodotti per rivestimenti si distinguono:

Stato fisico:

- rigidi (rivestimenti in ceramica - pietra - vetro - alluminio - gesso - ecc.);
- flessibili (carte da parati - tessuti da parati - ecc.);
- fluidi o pastosi (intonaci - vernicianti - rivestimenti plastici - ecc.).

Collocazione:

- per esterno;
- per interno.

Collocazione nel sistema di rivestimento:

- di fondo;
- intermedi;
- di finitura.

Il Direttore dei lavori, ai fini della loro accettazione, può procedere ai controlli (anche parziali) su campioni della fornitura, oppure richiedere un attestato di conformità della stessa alle prescrizioni di seguito indicate.

55.2. Prodotti rigidi

55.2.1. Piastrelle di ceramica

Con riferimento al D.M. 26 giugno 1997, Istituzione dei marchi "ceramica artistica e tradizionale" e "ceramica di qualità" (*Pubblicato nella G.U. 3 luglio 1997, n. 153*), la ceramica artistica e tradizionale deve recare il marchio previsto.

Per le piastrelle di ceramica, per qualunque altra indicazione o contestazione si rimanda alle prescrizioni delle seguenti norme:

- UNI EN 87** *Piastrelle di ceramica per rivestimento di pavimenti e pareti. Definizioni, classificazione, caratteristiche e contrassegno.*
- UNI EN 101** *Piastrelle di ceramica. Determinazione della durezza della superficie secondo la scala di Mohs.*
- UNI EN 121** *Piastrelle di ceramica. Piastrelle estruse con basso assorbimento d'acqua ($E \leq 3\%$). Gruppo A I.*
- UNI EN 159** *Piastrelle di ceramica pressate a secco con assorbimento d'acqua $E > 10\%$. Gruppo B III.*
- UNI EN 176** *Piastrelle di ceramica pressate a secco con basso assorbimento d'acqua ($E \leq 3\%$). Gruppo B I.*
- UNI EN 177** *Piastrelle di ceramica. Piastrelle pressate a secco con assorbimento d'acqua di $3\% < E < 6\%$. Gruppo B IIa.*
- UNI EN 178** *Piastrelle di ceramica. Piastrelle pressate a secco con assorbimento d'acqua di $6\% < E \leq 10\%$. Gruppo B IIb.*
- UNI EN 186-1** *Piastrelle di ceramica. Piastrelle estruse con assorbimento d'acqua di $3\% < E \leq 6\%$. Gruppo A IIa.*
- UNI EN 186-2** *Piastrelle di ceramica. Piastrelle estruse con assorbimento d'acqua di $3\% < E \leq 6\%$. Gruppo A IIa.*
- UNI EN 187-1** *Piastrelle di ceramica. Piastrelle estruse con assorbimento d'acqua di $6\% < E \leq 10\%$. Gruppo A IIb.*
- UNI EN 187-2** *Piastrelle di ceramica. Piastrelle estruse con assorbimento d'acqua di $6\% < E \leq 10\%$. Gruppo A IIb.*
- UNI EN 188** *Piastrelle di ceramica. Piastrelle estruse con assorbimento d'acqua di $E > 10\%$. Gruppo A III.*
- UNI EN ISO 10545-1** *Piastrelle di ceramica. Campionamento e criteri di accettazione.*
- UNI EN ISO 10545-2** *Piastrelle di ceramica. Determinazione delle caratteristiche dimensionali e della qualità della superficie.*
- UNI EN ISO 10545-3** *Piastrelle di ceramica. Determinazione dell'assorbimento di acqua, della porosità apparente, della densità relativa apparente e della densità apparente.*
- UNI EN ISO 10545-4** *Piastrelle di ceramica. Determinazione della resistenza a flessione e della forza di rottura.*

UNI EN ISO 10545-5 *Piastrelle di ceramica. Determinazione della resistenza all'urto mediante misurazione del coefficiente di restituzione.*

UNI EN ISO 10545-6 *Piastrelle di ceramica. Determinazione della resistenza all'abrasione profonda per piastrelle non smaltate.*

UNI EN ISO 10545-7 *Piastrelle di ceramica. Determinazione della resistenza all'abrasione superficiale per piastrelle smaltate.*

UNI EN ISO 10545-8 *Piastrelle di ceramica. Determinazione della dilatazione termica lineare.*

UNI EN ISO 10545-9 *Piastrelle di ceramica. Determinazione della resistenza agli sbalzi termici.*

UNI EN ISO 10545-10 *Piastrelle di ceramica. Determinazione della dilatazione dovuta all'umidità.*

UNI EN ISO 10545-11 *Piastrelle di ceramica. Determinazione della resistenza al cavillo per piastrelle smaltate.*

UNI EN ISO 10545-12 *Piastrelle di ceramica. Determinazione della resistenza al gelo.*

UNI EN ISO 10545-13 *Piastrelle di ceramica. Determinazione della resistenza chimica.*

UNI EN ISO 10545-14 *Piastrelle di ceramica. Determinazione della resistenza alle macchie.*

55.2.2. Lastre di pietra naturale

Per le lastre di pietra naturale valgono le indicazioni del progetto esecutivo circa le caratteristiche più significative e le lavorazioni da apportare. In mancanza o ad integrazione di indicazioni del progetto esecutivo valgono i criteri di accettazione generali indicati nell'articolo 53. Sono comunque da prevedere gli opportuni incavi, fori, ecc. per il fissaggio alla parete e gli eventuali trattamenti di protezione dagli agenti atmosferici ed altro.

55.2.3. Elementi di metallo o materia plastica

Per gli elementi di metallo o materia plastica valgono le prescrizioni del progetto esecutivo.

Le loro prestazioni meccaniche (resistenza all'urto, abrasione, incisione), di reazione e resistenza al fuoco, di resistenza agli agenti chimici (detergenti, inquinanti aggressivi, ecc.) ed alle azioni termoigrometriche saranno quelle prescritte in norme UNI in relazione all'ambiente (interno/esterno) nel quale saranno collocati ed alla loro quota dal pavimento (o suolo), oppure in loro mancanza valgono quelle dichiarate dal fabbricante ed accettate dalla Direzione dei lavori.

Saranno inoltre predisposti per il fissaggio in opera con opportuni fori, incavi, ecc..

Per gli elementi verniciati, smaltati, ecc. le caratteristiche di resistenza all'usura, ai mutamenti di colore, ecc. saranno riferite ai materiali di rivestimento.

La forma e costituzione dell'elemento saranno tali da ridurre al minimo fenomeni di vibrazione, produzione di rumore tenuto anche conto dei sistemi di fissaggio al supporto.

55.2.4. Lastre di cartongesso

Per le lastre di cartongesso si rinvia all'articolo sui prodotti per pareti esterne e partizioni interne.

55.2.5. Lastre di fibrocemento

Per le lastre di fibrocemento si rimanda alle prescrizioni di cui all'articolo 58 sui prodotti per coperture discontinue.

55.2.6. Lastre di calcestruzzo

Per le lastre di calcestruzzo valgono le prescrizioni generali date nell'articolo su prodotti di calcestruzzo con in aggiunta le caratteristiche di resistenza agli agenti atmosferici (gelo/disgelo) ed agli elementi aggressivi trasportati dall'acqua piovana e dall'aria.

Per gli elementi piccoli e medi fino a 1,2 m come dimensione massima si debbono realizzare opportuni punti di fissaggio ed aggancio. Per gli elementi grandi (pannelli prefabbricati) valgono per quanto applicabili e/o in via orientativa le prescrizioni dell'articolo sulle strutture prefabbricate di calcestruzzo.

55.3. Prodotti flessibili

55.3.1. Carte da parati

Le carte da parati devono rispettare le tolleranze dimensionali dell'1,5% sulla larghezza e lunghezza; garantire resistenza meccanica ed alla lacerazione (anche nelle condizioni umide di applicazione); avere deformazioni dimensionali ad umido limitate; resistere alle variazioni di calore e quando richiesto avere resistenza ai lavaggi e reazione o resistenza al fuoco adeguate.

Le confezioni devono riportare i segni di riferimento per le sovrapposizioni, allineamenti (o sfalsatura) dei disegni, ecc.; inversione dei singoli teli, ecc..

55.3.2. Rivestimenti tessili

I rivestimenti tessili per pareti devono rispondere alle prescrizioni elencate nel punto 55.3.1 precedente, avere adeguato livello di resistenza e possedere le necessarie caratteristiche di elasticità, ecc. per la posa a tensione.

55.3.3. Norme di riferimento

Per qualunque altra indicazione o contestazione si rimanda alle prescrizioni delle seguenti norme:

- UNI EN 233** *Rivestimenti murali in rotoli. Specifiche delle carte da parati finite, dei fogli di vinile e dei fogli di plastica.*
- UNI EN 234** *Rivestimenti murali in rotoli. Specifiche per i rivestimenti murali da decorare successivamente.*
- UNI EN 234:1990/A1** *Rivestimenti murali in rotoli. Specifiche per i rivestimenti murali da decorare successivamente*
- UNI EN 235** *Rivestimenti murali in rotoli. Vocabolario e simboli.*
- UNI EN 259** *Rivestimenti murali in rotoli. Specifica per i rivestimenti murali per uso intenso.*
- UNI EN 259:1993/A1** *Rivestimenti murali in rotoli. Specifica per i rivestimenti murali per uso intenso.*
- UNI EN 266** *Rivestimenti murali in rotoli. Specifica per i rivestimenti murali tessili.*
- UNI EN 12149** *Rivestimenti murali in rotoli. Determinazione della migrazione dei metalli pesanti e di altre sostanze, del cloruro di vinile monomero e del rilascio di formaldeide.*

55.4. Prodotti fluidi o in pasta

55.4.1. Intonaci

Gli intonaci sono rivestimenti realizzati con malta per intonaci costituita da un legante (calce-cemento-gesso) da un inerte (sabbia, polvere o granuli di marmo, ecc.) ed eventualmente da pigmenti o terre coloranti, additivi e rinforzanti. Gli intonaci devono possedere le caratteristiche indicate nel progetto esecutivo e le caratteristiche seguenti:

- capacità di riempimento delle cavità ed eguagliamento delle superfici;
- proprietà ignifughe;
- impermeabilità all'acqua e/o funzione di barriera all'acqua;
- effetto estetico superficiale in relazione ai mezzi di posa usati;
- adesione al supporto.

Per i prodotti forniti premiscelati è richiesta la rispondenza a norme UNI; per gli altri prodotti valgono i valori dichiarati dal fornitore ed accettati dalla Direzione dei lavori:

- UNI 9727** *Prodotti per la pulizia (chimica) di rivestimenti (lapidei e intonaci). Criteri per l'informazione tecnica.*
- UNI 9728** *Prodotti protettivi per rivestimento costituiti da lapidei ed intonaci. Criteri per l'informazione tecnica.*

55.4.2. Prodotti vernicianti

I prodotti vernicianti sono prodotti applicati allo stato fluido, costituiti da un legante (naturale o sintetico), da una carica e da un pigmento o terra colorante che, passando allo stato solido, formano una pellicola o uno strato non pellicolare sulla superficie.

Si distinguono in:

- tinte, se non formano pellicola e si depositano sulla superficie;
- impregnanti, se non formano pellicola e penetrano nelle porosità del supporto;
- pitture, se formano pellicola ed hanno un colore proprio;
- vernici, se formano pellicola e non hanno un marcato colore proprio;
- rivestimenti plastici, se formano pellicola di spessore elevato o molto elevato (da 1 a 5 mm circa), hanno colore proprio e disegno superficiale più o meno accentuato.

I prodotti vernicianti devono possedere valori adeguati delle seguenti caratteristiche in funzione delle prestazioni loro richieste:

- dare colore in maniera stabile alla superficie trattata;
- avere funzione impermeabilizzante;
- essere traspiranti al vapore d'acqua;
- impedire il passaggio dei raggi UV;
- ridurre il passaggio della CO₂;
- avere adeguata reazione e/o resistenza al fuoco;
- avere funzione passivante del ferro;
- resistenza alle azioni chimiche degli agenti aggressivi (climatici, inquinanti);
- resistere all'usura.

I limiti di accettazione saranno quelli prescritti nel progetto esecutivo od in mancanza quelli dichiarati dal fabbricante ed accettati dalla Direzione dei lavori.

Art. 56 - Sigillanti, adesivi, geotessili

56.1. Sigillanti

Per sigillanti si intendono i prodotti utilizzati per riempire in forma continua e durevole i giunti tra elementi edilizi (in particolare nei serramenti, nelle pareti esterne, nelle partizioni interne, ecc.) con funzione di tenuta all'aria, all'acqua, ecc..

Oltre a quanto specificato nel progetto esecutivo, o negli articoli relativi alla destinazione d'uso, si intendono rispondenti alle seguenti caratteristiche:

- compatibilità chimica con il supporto al quale sono destinati;
- diagramma forza deformazione (allungamento) compatibile con le deformazioni elastiche del supporto al quale sono destinati;
- durabilità ai cicli termoigrometrici prevedibili nelle condizioni di impiego, cioè con decadimento delle caratteristiche meccaniche ed elastiche che non pregiudichino la sua funzionalità;
- durabilità alle azioni chimico-fisiche di agenti aggressivi presenti nell'atmosfera o nell'ambiente di destinazione.

Il soddisfacimento delle prescrizioni predette si intende comprovato quando il prodotto risponde al progetto od alle norme:

UNI 9610 Edilizia. Sigillanti siliconici monocomponenti per giunti. Requisiti e prove;

UNI 9611 Edilizia. Sigillanti siliconici monocomponenti per giunti. Confezionamento.

In loro mancanza si fa riferimento ai valori dichiarati dal produttore ed accettati dalla Direzione dei lavori.

56.2. Adesivi

Per adesivi si intendono i prodotti utilizzati per ancorare un prodotto ad uno attiguo, in forma permanente, resistendo alle sollecitazioni meccaniche, chimiche, ecc. dovute all'ambiente ed alla destinazione d'uso.

Sono inclusi nel presente articolo gli adesivi usati in opere di rivestimenti di pavimenti e pareti o per altri usi e per diversi supporti (murario, ferroso, legnoso, ecc.).

Sono esclusi gli adesivi usati durante la produzione di prodotti o componenti.

Oltre a quanto specificato nel progetto esecutivo, o negli articoli relativi alla destinazione d'uso, si intendono forniti rispondenti alle seguenti caratteristiche:

- compatibilità chimica con il supporto al quale essi sono destinati;
- durabilità ai cicli termoigrometrici prevedibili nelle condizioni di impiego (cioè con un decadimento delle caratteristiche meccaniche che non pregiudichino la loro funzionalità);
- durabilità alle azioni chimico-fisiche dovute ad agenti aggressivi presenti nell'atmosfera o nell'ambiente di destinazione;
- caratteristiche meccaniche adeguate alle sollecitazioni previste durante l'uso.

56.2.1. Adesivi per strutture portanti in legno

Le caratteristiche di cui al precedente punto, si intendono soddisfacenti quando il prodotto risponde anche alle seguenti norme:

UNI EN 301 Adesivi fenolici e aminoplastici per strutture portanti in legno. Classificazione e requisiti prestazionali.

UNI EN 302-1 Adesivi per strutture portanti in legno. Metodi di prova. Determinazione della resistenza del giunto al taglio a trazione longitudinale.

UNI EN 302-2 Adesivi per strutture portanti in legno. Metodi di prova. Determinazione della resistenza alla delaminazione (Metodo di laboratorio).

UNI EN 302-3 Adesivi per strutture portanti in legno. Metodi di prova. Determinazione dell'effetto dell'attacco acido alle fibre del legno, dovuto ai trattamenti ciclici di temperature e umidità, sulla resistenza alla trazione trasversale.

UNI EN 302-4 Adesivi per strutture portanti in legno. Metodi di prova. Determinazione dell'effetto del ritiro del legno sulla resistenza al taglio.

56.2.2. Adesivi per piastrelle

UNI EN 1323 Adesivi per piastrelle. Lastra di calcestruzzo per le prove.

UNI EN 1324 Adesivi per piastrelle. Determinazione dell'adesione mediante sollecitazione al taglio di adesivi in dispersione.

UNI EN 1308 Adesivi per piastrelle. Determinazione dello scorrimento.

UNI EN 1346 Adesivi per piastrelle. Determinazione del tempo aperto.

UNI EN 1347 Adesivi per piastrelle. Determinazione del potere bagnante.

UNI EN 1348 Adesivi per piastrelle. Determinazione dell'aderenza mediante trazione su adesivi cementizi.

56.2.3. Adesivi per rivestimenti ceramici

- UNI 10110** *Adesivi per rivestimenti ceramici. Determinazione del potere di ritenzione d'acqua della pasta.*
- UNI 10111** *Adesivi per rivestimenti ceramici. Determinazione della granulometria della polvere.*
- UNI 10112** *Adesivi per rivestimenti ceramici. Determinazione del pH.*
- UNI 10113** *Adesivi per rivestimenti ceramici. Determinazione del residuo secco.*

56.2.4. metodi di prova

- UNI EN 828** *Adesivi. Bagnabilità. Determinazione mediante misurazione dell'angolo di contatto e della tensione superficiale critica della superficie solida.*
 - UNI EN 1066** *Adesivi. Campionamento.*
 - UNI EN 924** *Adesivi. Adesivi con e senza solvente. Determinazione del punto di infiammabilità.*
 - UNI EN 1067** *Adesivi. Esame e preparazione di campioni per le prove.*
 - UNI EN 1465** *Adesivi. Determinazione della resistenza al taglio per trazione di assemblaggi a due substrati rigidi incollati.*
 - UNI EN 1841** *Adesivi. Metodi di prova degli adesivi per rivestimenti di pavimentazione e pareti. Determinazione delle variazioni dimensionali di un rivestimento per pavimentazione in linoleum a contatto con un adesivo.*
 - UNI 9056** *Adesivi. Determinazione della viscosità apparente con viscosimetro a rotazione.*
 - UNI 9059** *Adesivi. Determinazione del tempo di gelificazione di resine ureiche.*
 - UNI 9445** *Adesivi. Determinazione del punto di rammollimento con il metodo sfera e anello degli adesivi termofusibili.*
 - UNI 9446** *Adesivi. Determinazione della massa volumica apparente di adesivi in polvere per rivestimenti ceramici.*
 - UNI 9447** *Adesivi. Determinazione dell'appiccicosità col metodo della sfera rotolante (rolling ball tack).*
 - UNI 9591** *Adesivi. Determinazione della resistenza al distacco (peeling) a caldo di un adesivo per incollaggio di policloruro di vinile (PVC) su legno.*
 - UNI 9594** *Adesivi. Determinazione del tempo aperto massimo di adesivi per legno mediante prove di taglio per trazione.*
 - UNI 9595** *Adesivi. Determinazione della rapidità di presa a freddo di adesivi per legno mediante prove di taglio per trazione.*
 - UNI 9752** *Adesivi. Determinazione del potere bagnante di un adesivo mediante la misura dell'angolo di contatto.*
 - UNI 10765** *Additivi per impasti cementizi. Additivi multifunzionali per calcestruzzo. Definizioni, requisiti e criteri di conformità.*
 - UNI EN 26922** *Adesivi. Determinazione della resistenza alla trazione dei giunti di testa.*
 - UNI EN 28510-1** *Adesivi. Prova di distacco per un assemblaggio ottenuto per incollaggio di un materiale flessibile su rigido. Distacco a 90°.*
 - UNI EN 28510-2** *Adesivi. Prova di distacco per un assemblaggio ottenuto per incollaggio di un materiale flessibile su rigido. Distacco a 180°.*
 - UNI EN 29142** *Adesivi. Guida alla scelta di condizioni normalizzate di laboratorio per le prove di invecchiamento su giunti adesivi.*
 - UNI EN 29653** *Adesivi. Metodo per la determinazione del potere adesivo mediante prova di resistenza al taglio.*
- In loro mancanza si fa riferimento ai valori dichiarati dal produttore ed accettati dalla Direzione dei lavori.

56.3. Geotessili

Per geotessili si intendono i prodotti utilizzati per costituire strati di separazione, contenimento, filtranti, drenaggio in opere di terra (rilevati, scarpate, strade, giardini, ecc.) ed in coperture. La natura del polimero costituente è

(poliestere, polipropilene, poliammide, ecc.).

Si distinguono in:

- tessuti: stoffe realizzate intrecciando due serie di fili (realizzando ordito e trama);
- non tessuti: feltri costituiti da fibre o filamenti distribuiti in maniera casuale, legati tra loro con trattamento meccanico (agugliatura) oppure chimico (impregnazione) oppure termico (fusione). Si hanno non tessuti ottenuti da fiocco o da filamento continuo. Sono caratterizzati da:
 - filamento continuo (o da fiocco);
 - trattamento legante è meccanico (o chimico o termico);
 - peso unitario è di

Il soddisfacimento delle prescrizioni predette s'intende comprovato quando il prodotto risponde ad una norma UNI di cui al successivo punto e/o è in possesso di attestato di conformità; in loro mancanza valgono i valori dichiarati dal produttore ed accettati dalla Direzione dei lavori.

56.3.1. Geotessili. Norme UNI di riferimento

Quando non è specificato nel progetto esecutivo, o negli articoli s'intendono forniti rispondenti alle seguenti caratteristiche:

- UNI EN 918** *Geotessili e prodotti affini. Prova di punzonamento dinamico (metodo della caduta del cono).*
- UNI EN ISO 9863-2** *Geotessili e prodotti affini. Determinazione dello spessore a pressioni stabilite. Procedura per la determinazione dello spessore dei singoli strati di prodotti multistrato.*
- UNI EN ISO 10319** *Geotessili. Prova di trazione a banda larga.*
- UNI EN ISO 10321** *Geotessili. Prova di trazione a banda larga per giunzioni e cuciture.*
- UNI ENV 12447** *Geotessili e prodotti affini. Metodo di prova per la determinazione della resistenza all'idrolisi.*
- UNI ENV 12224** *Geotessili e prodotti affini. Determinazione della resistenza agli agenti atmosferici.*
- UNI ENV 12225** *Geotessili e prodotti affini. Metodo per la determinazione della resistenza microbiologica mediante prova di interrimento.*
- UNI ENV 12226** *Geotessili e prodotti affini. Prove generali per valutazioni successive a prove di durabilità.*
- UNI EN ISO 12236** *Geotessili e prodotti affini. Prova di punzonamento statico (metodo CBR).*
- UNI ENV ISO 13438** *Geotessili e prodotti affini. Metodo di prova per la determinazione della resistenza all'ossidazione.*

56.3.2. Nontessuti. Norme UNI di riferimento

Per quanto non espressamente indicato si rimanda alle prescrizioni delle seguenti norme:

- UNI 8279-1** *Nontessuti. Metodi di prova. Campionamento.*
- UNI 8279-1 FA 1-91** *Nontessuti. Metodi di prova. Campionamento.*
- UNI 8279-3** *Non tessuti. Metodi di prova. Determinazione della permeabilità all'aria.*
- UNI 8279-4** *Non tessuti. Metodi di prova. Prova di trazione (metodo di Grab).*
- UNI 8279-5** *Non tessuti. Metodi di prova. Determinazione dell'assorbimento di liquidi (metodo del cestello).*
- UNI 8279-6** *Non tessuti. Metodi di prova. Determinazione dell'assorbimento di liquidi (metodo della rete).*
- UNI 8279-7** *Non tessuti. Metodi di prova. Determinazione dell'ascensione capillare.*
- UNI 8279-11** *Non tessuti. Metodi di prova. Determinazione della resistenza alla perforazione con il metodo della sfera.*
- UNI 8279-12** *Non tessuti. Metodi di prova. Determinazione della variazione dimensionale a caldo.*
- UNI 8279-13** *Non tessuti. Metodi di prova. Determinazione del coefficiente di permeabilità radiale all'acqua.*
- UNI 8279-14** *Nontessuti. Metodi di prova. Determinazione della resistenza al punzonamento e della deformazione a rottura (metodo della penetrazione).*
- UNI 8279-16** *Non tessuti. Metodi di prova. Determinazione del tempo di assorbimento di acqua (metodo della goccia).*
- UNI EN 29073-1** *Tessili. Metodi di prova per non tessuti. Determinazione della massa areica.*
- UNI EN 29073-3** *Tessili. Metodi di prova per non tessuti. Determinazione della resistenza a trazione e dell'allungamento.*
- UNI EN 29092** *Tessili. Non tessuti. Definizione.*

Art. 57 - Prodotti e materiali per pareti esterne e partizioni interne

57.1. Generalità

Si definiscono prodotti per pareti esterne e partizioni interne quelli utilizzati per realizzare i principali strati funzionali di queste parti di edificio.

I prodotti vengono di seguito considerati al momento della fornitura; il Direttore dei lavori, ai fini della loro accettazione può procedere ai controlli (anche parziali) su campioni della fornitura oppure richiedere un attestato di conformità della fornitura alle prescrizioni di seguito indicate. Nel caso di contestazione s'intende che la procedura di prelievo dei campioni, le modalità di prova e valutazione dei risultati sono quelli indicati nelle norme UNI ed in mancanza di questi quelli descritti nella letteratura tecnica (primariamente norme internazionali).

57.2. Prodotti a base di laterizio, calcestruzzo e similari

I prodotti a base di laterizio, calcestruzzo e similari non aventi funzione strutturale (vedere articolo murature) ma unicamente di chiusura nelle pareti esterne e partizioni devono rispondere alle prescrizioni del progetto esecutivo ed a loro completamento alle prescrizioni di seguito elencate:

- a) gli elementi di laterizio (forati e non) prodotti mediante trafilatura o pressatura con materiale normale od alleggerito devono rispondere alla norme:

UNI 8942-1 *Prodotti di laterizio per murature. Terminologia e sistema di classificazione.*

UNI 8942-2 *Prodotti di laterizio per murature. Limiti di accettazione.*

UNI 8942-3 *Prodotti di laterizio per murature. Metodi di prova.*

- b) gli elementi di calcestruzzo dovranno rispettare le stesse caratteristiche indicate nella norma **UNI 8942** (ad esclusione delle caratteristiche di inclusione calcarea), i limiti di accettazione saranno quelli indicati nel progetto ed in loro mancanza quelli dichiarati dal produttore ed approvati dalla Direzione dei lavori;
- c) gli elementi di calcio silicato, pietra ricostruita, pietra naturale, saranno accettati in base alle loro caratteristiche dimensionali e relative tolleranze; caratteristiche di forma e massa volumica (foratura, smussi, ecc.); caratteristiche meccaniche a compressione, taglio a flessione; caratteristiche di comportamento all'acqua ed al gelo (imbibizione, assorbimento d'acqua, ecc.).

I limiti di accettazione saranno quelli prescritti nel progetto ed in loro mancanza saranno quelli dichiarati dal fornitore ed approvati dalla Direzione dei lavori.

57.3. Prodotti e componenti per facciate continue

I prodotti ed i componenti per facciate continue dovranno rispondere alle prescrizioni del progetto ed in loro mancanza alle seguenti prescrizioni:

- gli elementi dell'ossatura devono avere caratteristiche meccaniche coerenti con quelle del progetto in modo da poter trasmettere le sollecitazioni meccaniche (peso proprio delle facciate, vento, urti, ecc.) alla struttura portante, resistere alle corrosioni ed azioni chimiche dell'ambiente esterno ed interno;
- gli elementi di tamponamento (vetri, pannelli, ecc.) devono essere compatibili chimicamente e fisicamente con l'ossatura; resistere alle sollecitazioni meccaniche (urti, ecc.); resistere alle sollecitazioni termoigrometriche dell'ambiente esterno e chimiche degli agenti inquinanti;
- le parti apribili ed i loro accessori devono rispondere alle prescrizioni sulle finestre o sulle porte;
- i rivestimenti superficiali (trattamenti dei metalli, pitturazioni, fogli decorativi, ecc.) devono essere coerenti con le prescrizioni sopra indicate;
- le soluzioni costruttive dei giunti devono completare ed integrare le prestazioni dei pannelli ed essere sigillate con prodotti adeguati.

La rispondenza alle norme UNI per gli elementi metallici e loro trattamenti superficiali, per i vetri, i pannelli di legno, di metallo o di plastica e per gli altri componenti, viene considerato automaticamente soddisfacimento delle prescrizioni sopradette.

57.4. Prodotti e componenti per partizioni interne prefabbricate

I prodotti ed i componenti per partizioni interne prefabbricate che vengono assemblate in opera (con piccoli lavori di adattamento o meno) devono rispondere alle prescrizioni del progetto esecutivo ed, in mancanza, alle prescrizioni indicate al punto precedente.

57.5. Prodotti a base di cartongesso

I prodotti a base di cartongesso devono rispondere alle prescrizioni del progetto esecutivo ed, in mancanza, alle prescrizioni seguenti: avere spessore con tolleranza $\pm 0,5$ mm, lunghezza e larghezza con tolleranza ± 2 mm, resistenza all'impronta, all'urto, alle sollecitazioni localizzate (punti di fissaggio) ed, a seconda della destinazione d'uso, con basso assorbimento d'acqua, con bassa permeabilità al vapore (prodotto abbinato a barriera al vapore), con resistenza all'incendio dichiarata, con isolamento acustico dichiarato.

I limiti di accettazione saranno quelli indicati nel progetto esecutivo ed, in loro mancanza, quelli dichiarati dal produttore ed approvati dalla Direzione dei lavori.

57.6. Blocchi di gesso

I blocchi in gesso pieni o forati per la formazione di pareti verticali, secondo le dimensioni del progetto esecutivo, a discrezione del Direttore dei lavori, per evitare in futuro rigonfiamenti e danni dovuti all'elevata umidità relativa od al contatto con acqua, dovranno essere collocati previa predisposizione di una guaina impermeabile collocata a livello del pavimento al fine di evitare la risalita dell'umidità.

In mancanza di norma italiana specifiche si potrà fare riferimento alla **DIN 18163**.

In cantiere il materiale deve essere appoggiato a pavimento, sempre in piano, al coperto o sotto un telo di plastica.

57.7. Norme UNI di riferimento

- a) *Classificazione*
UNI 8369-2 Edilizia. Pareti perimetrali verticali. Classificazione e terminologia.
UNI 8979 Edilizia. Pareti perimetrali verticali. Analisi degli strati funzionali.
UNI 9269 Edilizia. Pareti verticali. Prova di resistenza agli urti.
- b) *Pareti interne semplici*

- UNI 8201** Edilizia residenziale. Pareti interne semplici. Prova di resistenza agli urti da corpo molle e duro.
- UNI 8326** Edilizia residenziale. Pareti interne semplici. Prove di resistenza ai carichi sospesi.
- UNI 8327** Edilizia residenziale. Pareti interne semplici. Prova di resistenza al calore per irraggiamento.
- c) Pareti interne mobili
- UNI 10700** Partizioni interne. Pareti interne mobili. Terminologia e classificazione.
- UNI 10815** Pareti interne mobili. Attrezzabilità per impianti tecnici. Criteri generali.
- UNI 10816** Pareti interne mobili. Attrezzabilità con equipaggiamenti di servizio. Criteri generali.
- UNI 10817** Pareti interne mobili. Collegamenti di messa a terra. Requisiti e verifica.
- UNI 10879** Pareti interne mobili. Prova di resistenza ai carichi sospesi ed orizzontali.
- UNI 10880** Pareti interne mobili. Requisiti e metodi di prova di resistenza agli urti.
- UNI 10820** Partizioni interne. Pareti interne mobili. Analisi dei requisiti.
- d) Materie plastiche cellulari rigide
- UNI 10386** Materie plastiche cellulari rigide. Pannelli compositi con anima di poliuretano espanso rigido e paramenti rigidi per coperture, pareti perimetrali verticali esterne e di partizione interna. Tipi, requisiti e prove.
- e) Strutture di legno
- UNI EN 594** Strutture di legno. Metodi di prova. Resistenza rigidezza di piastra di pannelli per pareti con telaio di legno.
- UNI EN 596** Strutture di legno. Metodi di prova. Prova di impatto con un corpo morbido su pareti con telaio di legno.

Art. 58 - Prodotti per coperture discontinue (a falda)

58.1. Definizioni

Si definiscono prodotti per le coperture quelli utilizzati per realizzare lo strato di tenuta all'acqua nei sistemi di copertura e quelli usati per altri strati complementari.

Per la realizzazione delle coperture discontinue nel loro insieme si rinvia all'articolo sull'esecuzione delle coperture discontinue.

I prodotti vengono di seguito considerati al momento della fornitura; il Direttore dei lavori ai fini della loro accettazione può procedere a controlli (anche parziali) su campioni della fornitura oppure richiedere un attestato di conformità della fornitura alle prescrizioni di seguito indicate.

58.2. Tegole e coppi in laterizio

Tegole e coppi di laterizio per coperture ed i loro pezzi speciali si intendono denominati secondo le dizioni commerciali usuali (marsigliese, romana, ecc.).

I prodotti di cui sopra devono rispondere alle prescrizioni del progetto ed, in mancanza od a completamento alle seguenti prescrizioni:

- a) i difetti visibili sono ammessi nei seguenti limiti:
- le fessure non devono essere visibili o rilevabili a percussione;
 - le protuberanze e scagliature non devono avere diametro medio (tra dimensione massima e minima) maggiore di 15 mm e non deve esserci più di 1 protuberanza; è ammessa 1 protuberanza di diametro medio tra 7 e 15 mm ogni 2 dm² di superficie proiettata;
 - le sbavature sono tollerate purché permettano un corretto assemblaggio;
- b) sulle dimensioni nominali e forma geometrica sono ammesse le tolleranze seguenti: lunghezza ± 3%; larghezza ± 3% per tegole e ± 8% per coppi;
- c) sulla massa convenzionale è ammessa tolleranza del 15%;
- d) l'impermeabilità non deve permettere la caduta di goccia d'acqua dall'intradosso;
- e) resistenza a flessione: forza F singola maggiore di 1000 N;
- f) carico di rottura valore singolo della forza F maggiore di 1000 N e valore medio maggiore di 1500 N;
- g) i criteri di accettazione generali sono quelli del punto 58.1.

In caso di contestazione si farà riferimento alle norme **UNI 8626 e 8635**, in particolare alla **UNI EN 1304**, Tegole di laterizio per coperture discontinue - Definizioni e specifiche di prodotto.

I prodotti devono essere forniti su appositi pallets, legati e protetti da azioni meccaniche, chimiche e sporco che possano degradarli nella fase di trasporto, deposito e manipolazione prima della posa. Gli imballaggi, solitamente di materiale termoretraibile, devono contenere un foglio informativo riportante il nome del fornitore e le indicazioni dei commi da

a) ad f) ed eventuali istruzioni complementari.

Tabella 58.1. - Pendenze ammissibili secondo il tipo di copertura

Materiale	Pendenza %
Coppi	35%
Tegole piane marsigliesi	35%
Tegole marsigliesi	30%
Lamiera ondulata	20 ÷ 25 %

58.3. Tegole in cemento

Le tegole di in cemento per coperture ed i loro pezzi speciali s'intendono denominati secondo le dizioni commerciali usuali (portoghese, olandese, ecc.). La colorazione è realizzata direttamente nell'impasto con pigmentazioni. La pendenza della falda può arrivare ad un minimo di 29 ÷ 30% adottando le necessarie sovrapposizioni; in caso di pendenze inferiori 17÷18% sotto il manto di copertura deve essere collocato un manto di impermeabilizzazione. In caso di pendenza superiore al 45% le tegole devono essere opportunamente fissate al supporto anche mediante chiodatura. I prodotti di cui sopra devono rispondere alle prescrizioni del progetto esecutivo ed in mancanza e/o completamente alle prescrizioni di seguito elencate:

- a) i difetti visibili sono ammessi nei seguenti limiti:
 - le fessure non sono ammesse;
 - le incavature non devono avere profondità maggiore di 4 mm (escluse le tegole con superficie granulata);
 - le protuberanze sono ammesse in forma lieve per tegole colorate nell'impasto;
 - le scagliature sono ammesse in forma leggera;
 - le sbavature e deviazioni sono ammesse purché non impediscano il corretto assemblaggio del prodotto;
- b) sulle dimensioni nominali e forma geometrica sono ammesse le seguenti tolleranze:
 - lunghezza $\pm 1,5\%$;
 - larghezza $\pm 1\%$;
 - altre dimensioni dichiarate $\pm 1,6\%$;
 - ortometria scostamento orizzontale non maggiore dell'1,6% del lato maggiore;
- c) sulla massa convenzionale è ammessa la tolleranza del $\pm 10\%$;
- d) l'impermeabilità non deve permettere la caduta di gocce d'acqua, dall'intradosso, dopo 24 h;
- e) dopo i cicli di gelività la resistenza a flessione F deve essere maggiore od uguale a 1800 N su campioni maturati 28 giorni;
- f) la resistenza a rottura F del singolo elemento deve essere maggiore od uguale a 1000 N; la media deve essere maggiore od uguale a 1500 N;
- g) i criteri di accettazione sono quelli del punto 58.1.

In caso di contestazione per difetti e limiti di accettazione si farà riferimento alle norme:

UNI 8626 *Edilizia. Prodotti per coperture discontinue. Caratteristiche, piani di campionamento e limiti di accettazione;*

UNI 8627 *Edilizia. Sistemi di copertura. Definizione e classificazione degli schemi funzionali, soluzioni conformi e soluzioni tecnologiche.*

I prodotti devono essere forniti su appositi pallets legati e protetti da azioni meccaniche, chimiche e sporco che possano degradarli nelle fasi di trasporto, deposito e manipolazione prima della posa.

58.4. Le lastre di fibrocemento

- 1) Le lastre possono essere dei tipi seguenti:
 - lastre piane (a base: fibrocemento e silico calcare; fibrocemento; cellulosa; fibrocemento/silico calcare rinforzati);
 - lastre ondulate a base di fibrocemento aventi sezione trasversale formata da ondulazioni approssimativamente sinusoidali; possono essere con sezioni traslate lungo un piano o lungo un arco di cerchio;
 - lastre nervate a base di fibrocemento, aventi sezione trasversale grecata o caratterizzata da tratti piani e tratti sagomati.

I criteri di controllo sono quelli indicati in 58.2.

- 2) Le lastre piane devono rispondere alle caratteristiche indicate nel progetto esecutivo ed in mancanza od integrazione alle seguenti:

- a) larghezza 1200 mm, lunghezza scelta tra 1200, 2500 o 5000 mm con tolleranza $\pm 0,4\%$ e massimo 5 mm;

- b) spessore mm (scelto tra le sezioni normate) con tolleranza $\pm 0,5$ mm fino a 5 mm e $\pm 10\%$ fino a 25 mm;
- c) rettilineità dei bordi: scostamento massimo 2 mm per metro, ortogonalità 3 mm per metro;
- d) caratteristiche meccaniche (resistenza a flessione);
- tipo 1: 13 N/mm^2 minimo con sollecitazione lungo le fibre, e 15 N/mm^2 minimo con sollecitazione perpendicolare alle fibre;
 - tipo 2: 20 N/mm^2 minimo con sollecitazione lungo le fibre, e 16 N/mm^2 minimo con sollecitazione perpendicolare alle fibre;
- e) massa volumica apparente:
- tipo 1: $1,3 \text{ g/cm}^2$ minimo;
 - tipo 2: $1,7 \text{ g/cm}^2$ minimo;
- f) tenuta d'acqua con formazione di macchie di umidità sulle facce inferiori dopo 24 h sotto battente d'acqua ma senza formazione di gocce d'acqua;
- g) resistenza alle temperature di $120 \text{ }^\circ\text{C}$ per 2 h con decadimento della resistenza a flessione non maggiore del 10%.
- 3) Le lastre ondulate devono rispondere alle caratteristiche indicate nel progetto ed in mancanza o ad integrazione alle seguenti:
- a) facce destinate all'esposizione alle intemperie lisce, bordi diritti e taglio netto e ben squadrate ed entro i limiti di tolleranza;
 - b) caratteristiche dimensionali e tolleranze di forma secondo quanto dichiarato dal fabbricante ed accettato dalla Direzione dei lavori;
 - c) tenuta all'acqua;
 - d) resistenza a flessione, secondo i valori dichiarati dal fabbricante ed accettati dalla Direzione dei lavori;
 - e) resistenza al gelo dopo 25 cicli in acqua a temperatura di $+ 20 \text{ }^\circ\text{C}$ seguito da permanenza in frigo a $-20 \text{ }^\circ\text{C}$, non devono presentare fessurazioni, cavillature o degradazione;
 - f) la massa volumica non deve essere minore di $1,4 \text{ kg/dm}^2$.
- Gli accessori devono rispondere alle prescrizioni sopradette per quanto attiene l'aspetto, le caratteristiche dimensionali e di forma, la tenuta all'acqua e la resistenza al gelo.
- 4) Le lastre nervate devono rispondere alle caratteristiche indicate nel progetto ed in mancanza o ad integrazione a quelle indicate nel punto 3.

Norme di riferimento:

- UNI EN 492** *Lastre piane di fibrocemento e relativi accessori per coperture. Specifiche di prodotto e metodi di prova.*
- UNI EN 494** *Lastre nervate di fibrocemento e relativi accessori per coperture. Specifiche di prodotto e metodi di prova.*
- UNI 10636** *Lastre ondulate di fibrocemento per coperture. Istruzioni per l'installazione.*

58.5. Lastre di materia plastica rinforzata

Le lastre di materia plastica rinforzata o non rinforzata si intendono definite e classificate secondo le norme UNI vigenti.

I prodotti di cui sopra devono rispondere alle prescrizioni del progetto ed in mancanza e/o completamento alle seguenti prescrizioni:

- a) lastre ondulate traslucide di materia plastica rinforzata con fibre di vetro
- UNI 6774** *Lastre ondulate traslucide di materia plastica rinforzata con fibre di vetro. Generalità e prescrizioni.*
 - UNI 6775** *Lastre ondulate traslucide di materia plastica rinforzata con fibre di vetro. Metodi di prova.*
- b) lastre di polistirene
- UNI 7073** *Lastre estruse di polistirene antiurto. Tipi, prescrizioni e prove;*
- c) lastre di polimetilmetacrilato devono essere conformi alle norme:
- UNI EN ISO 7823-1** *Lastre di polimetilmetacrilato. Tipi, dimensioni e caratteristiche. Lastre colate;*
 - UNI EN ISO 7823-2** *Materie plastiche. Lastre di poli (metilmetacrilato). Tipi, dimensioni e caratteristiche. Lastre estruse calandrate.*
- d) lastre profilate di materia plastica, che trasmettono la luce, per copertura a parete semplice
- UNI EN 1013-1** *Lastre profilate di materia plastica, che trasmettono la luce, per copertura a parete semplice. Requisiti generali e metodi di prova;*

UNI EN 1013-2 *Lastre profilate di materia plastica, che trasmettono la luce, per copertura a parete semplice. Requisiti specifici e metodi di prova per lastre di resina poliestere rinforzata con fibra di vetro (PRFV);*

UNI EN 1013-3 *Lastre profilate di materia plastica, che trasmettono la luce, per copertura a parete semplice. Requisiti specifici e metodi di prova per lastre di policloruro di vinile (PVC).*

- e) lastre ondulate ed alveolari di materiale plastico trasparente, incolore o traslucido per serre
UNI 10452 *Lastre ondulate ed alveolari di materiale plastico trasparente, incolore o traslucido per serre ed apprestamenti analoghi. Tipi, dimensioni, requisiti e metodi di prova.*
- f) i criteri di accettazione sono quelli del punto 58.1.

58.6. Lastre di metallo

Le lastre di metallo (acciaio zincato, acciaio zincato-alluminio, acciaio zincato-rame, alluminio) ed i loro pezzi speciali si intendono denominati secondo la usuale terminologia commerciale. Essi dovranno rispondere alle prescrizioni del progetto ed in mancanza ed a completamento alle seguenti caratteristiche:

- a) i prodotti completamente supportati: tolleranze dimensioni e di spessore, resistenza al punzonamento, resistenza al piegamento a 360°, resistenza alla corrosione, resistenza a trazione

Le caratteristiche predette saranno quelle riferite al prodotto in lamina prima della lavorazione. Gli effetti estetici e difetti saranno valutati in relazione alla collocazione dell'edificio;

- b) i prodotti autoportanti (compresi i pannelli, le lastre grecate, ecc.) oltre a rispondere alle prescrizioni predette dovranno soddisfare la resistenza a flessione secondo i carichi di progetto e la distanza tra gli appoggi.

I criteri di accettazione sono quelli già indicati. In caso di contestazione si fa riferimento alla norma **UNI 10372 - Coperture discontinue**. Istruzioni per la progettazione e l'esecuzione con elementi metallici in lastre.

Le lamiere saranno inoltre esenti da difetti visibili (quali scagliature, bave, crepe, crateri, ecc.) e da difetti di forma (svergolamento, ondulazione, ecc.) che ne pregiudichino l'impiego e/o la messa in opera e dovranno avere l'eventuale rivestimento superficiale prescritto nel progetto.

La fornitura dovrà essere accompagnata da foglio informativo riportante il nome del fornitore e la rispondenza alle caratteristiche richieste.

58.7. Prodotti di pietra

I prodotti di pietra dovranno rispondere alle caratteristiche di resistenza a flessione, resistenza all'urto, resistenza al gelo e disgelo, comportamento agli aggressivi inquinanti. I limiti saranno quelli prescritti dal progetto o quelli dichiarati dal fornitore ed accettati dalla Direzione dei lavori.

I criteri di accettazione sono quelli indicati al punto 58.1.

La fornitura dovrà essere accompagnata da foglio informativo riportante il nome del fornitore e la corrispondenza alle caratteristiche richieste.

58.8. Normativa di riferimento

Nel caso di contestazione si intende che le procedure di prelievo dei campioni, i metodi di prova e valutazione dei risultati sono quelli indicati nelle norme UNI di seguito riportate:

UNI 8625-1 *Edilizia. Prove di coperture discontinue. Determinazione della permeabilità all'acqua.*

UNI 8625-1, FA 1-93 *Edilizia. Prove di coperture discontinue. Determinazione della permeabilità all'acqua.*

UNI 8626 *Edilizia. Prodotti per coperture discontinue. Caratteristiche, piani di campionamento e limiti di accettazione.*

UNI 8627 *Edilizia. Sistemi di copertura. Definizione e classificazione degli schemi funzionali, soluzioni conformi e soluzioni tecnologiche.*

UNI 8635-1 *Edilizia. Prove di prodotti per coperture discontinue. Esame dell'aspetto e della confezione.*

UNI 8635-2 *Edilizia. Prove di prodotti per coperture discontinue. Determinazione della lunghezza.*

UNI 8635-3 *Edilizia. Prove di prodotti per coperture discontinue. Determinazione della larghezza.*

UNI 8635-4 *Edilizia. Prove di prodotti per coperture discontinue. Determinazione dello spessore.*

UNI 8635-5 *Edilizia. Prove di prodotti per coperture discontinue. Determinazione della planarità.*

UNI 8635-6 *Edilizia. Prove di prodotti per coperture discontinue. Determinazione dell'ortometria e della rettilineità dei bordi.*

UNI 8635-7 *Edilizia. Prove di prodotti per coperture discontinue. Determinazione del profilo.*

UNI 8635-8 *Edilizia. Prove di prodotti per coperture discontinue. Determinazione della massa convenzionale.*

UNI 8635-9 *Edilizia. Prove di prodotti per coperture discontinue. Determinazione della permeabilità all'acqua.*

UNI 8635-10 *Edilizia. Prove di prodotti per coperture discontinue. Determinazione dell'impermeabilità all'acqua.*

UNI 8635-11 *Edilizia. Prove di prodotti per coperture discontinue. Determinazione della gelività con cicli alterni.*

UNI 8635-12 *Edilizia. Prove di prodotti per coperture discontinue. Determinazione della gelività con porosimetro.*

UNI 8635-13 *Edilizia. Prove di prodotti per coperture discontinue. Determinazione del carico di rottura a flessione.*

- UNI 8635-14** *Edilizia. Prove dei prodotti per coperture discontinue. Determinazione della resistenza meccanica del dispositivo di ancoraggio.*
- UNI 8635-15** *Edilizia. Prove per prodotti di coperture discontinue. Determinazione del numero per unità di area e della massa areica.*
- UNI 8635-16** *Edilizia. Prove dei prodotti per coperture discontinue. Determinazioni delle inclusioni calcaree nei prodotti di laterizio.*
- UNI 9308-1** *Coperture discontinue. Istruzione per la progettazione. Elementi di tenuta.*
- UNI 10372** *Coperture discontinue. Istruzioni per la progettazione e l'esecuzione con elementi metallici in lastre.*

Art. 59 - Impermeabilizzazioni e coperture piane

59.1. Generalità

I prodotti per impermeabilizzazioni e per coperture piane sono sotto forma di:

- membrane in fogli e/o rotoli da applicare a freddo od a caldo, in fogli singoli o pluristrato;
- prodotti forniti in contenitori (solitamente liquidi e/o in pasta) da applicare a freddo od a caldo su eventuali armature (che restano inglobate nello strato finale) fino a formare in sito una membrana continua.

59.2. Membrane

Le membrane si classificano in base:

- 1) al materiale componente (esempio: bitume ossidato fillerizzato, bitume polimero elastomero, bitume polimero plastomero, etilene propilene diene, etilene vinil acetato, ecc.);
- 2) al materiale di armatura inserito nella membrana (esempio: armatura vetro velo, armatura poliammide tessuto, armatura polipropilene film, armatura alluminio foglio sottile, ecc.);
- 3) al materiale di finitura della faccia superiore (esempio: poliestere film da non asportare, polietilene film da non asportare, graniglie, ecc.);
- 4) al materiale di finitura della faccia inferiore (esempio: poliestere non tessuto, sughero, alluminio foglio sottile, ecc.).

59.3. Prodotti forniti in contenitori

I prodotti forniti in contenitori possono essere:

- 1) mastici di rocce asfaltiche e di asfalto sintetico;
- 2) asfalti colati;
- 3) malte asfaltiche;
- 4) prodotti termoplastici;
- 5) soluzioni in solvente di bitume;
- 6) emulsioni acquose di bitume;
- 7) prodotti a base di polimeri organici.

I prodotti vengono di seguito considerati al momento della loro fornitura, le modalità di posa sono trattate negli articoli relativi alla posa in opera.

Il Direttore dei lavori ai fini della loro accettazione può procedere a controlli (anche parziali) su campioni della fornitura oppure richiedere un attestato di conformità della fornitura alle prescrizioni di seguito indicate.

Le membrane per coperture di edifici in relazione allo strato funzionale che vanno a costituire (esempio strato di tenuta all'acqua, strato di tenuta all'aria, strato di schermo e/o barriera al vapore, strato di protezione degli strati sottostanti, ecc.) devono rispondere alle prescrizioni del progetto ed in mancanza od a loro completamento alla norma **UNI 8178** - Edilizia. Coperture. Analisi degli elementi e strati funzionali.

59.4. Membrane destinate a formare strati di schermo e/o barriera al vapore

Le membrane destinate a formare strati di schermo e/o barriera al vapore devono soddisfare:

- le tolleranze dimensionali (lunghezza, larghezza, spessore);
- difetti, ortometria e massa areica;
- resistenza a trazione;
- flessibilità a freddo;
- comportamento all'acqua;
- permeabilità al vapore d'acqua;
- invecchiamento termico in acqua;
- le giunzioni devono resistere adeguatamente a trazione ed avere adeguata impermeabilità all'aria.

59.4.1. Caratteristiche di accettazione

Per quanto riguarda le caratteristiche predette esse devono rispondere alle norme:

UNI 9380-1 Membrane per impermeabilizzazione di coperture. Limiti di accettazione dei tipi BPP per strato di barriera e/o schermo al vapore.

UNI 9380-2 Membrane per impermeabilizzazione di coperture. Limiti di accettazione dei tipi BOF per strato di barriera e/o schermo al vapore, oppure per i prodotti non normati, rispondere ai valori dichiarati dal fabbricante ed accettati dalla Direzione dei lavori.

Le membrane rispondenti alle varie parti della norma **UNI 8629** per le caratteristiche precitate sono valide anche per questo impiego:

UNI 8629-1 Membrane per impermeabilizzazione di coperture. Caratteristiche prestazionali e loro significatività.

UNI 8629-2 Membrane per impermeabilizzazione di coperture. Limiti di accettazione dei tipi BPP per elemento di tenuta.

UNI 8629-3 Membrane per impermeabilizzazione di coperture. Limiti di accettazione dei tipi BPE per elemento di tenuta.

UNI 8629-4 Membrane per impermeabilizzazione di coperture. Limiti di accettazione per tipi EPDM e IIR per elementi di tenuta.

UNI 8629-5 Membrane per impermeabilizzazione di coperture. Limiti di accettazione dei tipi BPP (con autoprotezione metallica) per elemento di tenuta.

UNI 8629-6 Membrane per impermeabilizzazione di coperture. Limiti di accettazione dei tipi a base di PVC plastificato per elementi di tenuta.

UNI 8629-7 Membrane per impermeabilizzazione di coperture. Limiti di accettazione dei tipi BOF (con autoprotezione metallica) per elemento di tenuta.

UNI 8629-8 Membrane per impermeabilizzazione di coperture. Limiti di accettazione dei tipi BOF per elemento di tenuta.

59.5. Membrane destinate a formare strati di continuità, di diffusione o di egualizzazione della pressione di vapore

Le membrane destinate a formare strati di continuità, di diffusione o di egualizzazione della pressione di vapore, di irrigidimento o ripartizione dei carichi, di regolarizzazione, di separazione e/o scorrimento o drenante devono soddisfare:

- le tolleranze dimensionali (lunghezza, larghezza e spessore);
- difetti, ortometria e massa areica;
- comportamento all'acqua;
- invecchiamento termico in acqua.

Per quanto riguarda le caratteristiche predette esse devono rispondere alla norma **UNI 9168**, oppure per i prodotti non normati, rispondere ai valori dichiarati dal fabbricante ed accettati dalla Direzione dei lavori.

Le membrane rispondenti alle norme **UNI 9380** e **UNI 8629** per le caratteristiche precitate sono valide anche per questo impiego.

59.6. Membrane destinate a formare strati di tenuta all'aria

Le membrane destinate a formare strati di tenuta all'aria devono soddisfare:

- le tolleranze dimensionali (lunghezza, larghezza e spessore);
- difetti, ortometria e massa areica;
- resistenza a trazione ed alla lacerazione;
- comportamento all'acqua;
- le giunzioni devono resistere alla trazione ed alla permeabilità all'aria.

Per quanto riguarda le caratteristiche predette esse devono rispondere alle norme:

UNI 9168-1 Membrane complementari per impermeabilizzazione. Limiti di accettazione dei tipi con armatura cartafeltro o vetro velo.

UNI 9168-2 Membrane complementari per impermeabilizzazione. Limiti di accettazione dei tipi BOF, oppure per i prodotti non normati, ai valori dichiarati dal fabbricante ed accettati dalla Direzione dei lavori.

Le membrane rispondenti alle norme **UNI 9380** e **UNI 8629** per le caratteristiche precitate sono valide anche per formare strati di tenuta all'aria.

59.7. Membrane destinate a formare strati di tenuta all'acqua

Le membrane destinate a formare strati di tenuta all'acqua devono soddisfare:

- le tolleranze dimensionali (lunghezza, larghezza, spessore);
- difetti, ortometria e massa areica;
- resistenza a trazione e alla lacerazione;
- punzonamento statico e dinamico;
- flessibilità a freddo;

- stabilità dimensionale in seguito ad azione termica;
- stabilità di forma a caldo;
- impermeabilità all'acqua e comportamento all'acqua;
- permeabilità al vapore d'acqua;
- resistenza all'azione perforante delle radici;
- invecchiamento termico in aria ed acqua;
- resistenza all'ozono (solo per polimeriche e plastomeriche);
- resistenza ad azioni combinate (solo per polimeriche e plastomeriche);
- le giunzioni devono resistere adeguatamente alla trazione ed avere impermeabilità all'aria.

Per quanto riguarda le caratteristiche predette esse devono rispondere alla varie parti della norma **UNI 8629** (varie parti), oppure per i prodotti non normati rispondere ai valori dichiarati dal fabbricante ed accettati dalla Direzione dei lavori.

59.8. Membrane destinate a formare strati di protezione

Le membrane destinate a formare strati di protezione devono soddisfare:

- le tolleranze dimensionali (lunghezza, larghezza, spessore);
- difetti, ortometria e massa areica;
- resistenza a trazione e alle lacerazioni;
- punzonamento statico e dinamico;
- flessibilità a freddo;
- stabilità dimensionali a seguito di azione termica;
- stabilità di forma a caldo (esclusi prodotti a base di PVC, EPDM, IIR);
- comportamento all'acqua;
- resistenza all'azione perforante delle radici;
- invecchiamento termico in aria;
- le giunzioni devono resistere adeguatamente alla trazione;
- l'autoprotezione minerale deve resistere all'azione di distacco.

Per quanto riguarda le caratteristiche predette esse devono rispondere alla varie parti della norma **UNI 8629** (varie parti), oppure per i prodotti non normati rispondere ai valori dichiarati dal fabbricante ed accettati dalla Direzione dei lavori.

59.9. Membrane a base di elastomeri e di plastomeri

Le membrane a base di elastomeri e di plastomeri dei tipi elencati nel seguente lettera *a*) utilizzate per impermeabilizzazione delle opere elencate nel seguente lettera *b*) devono rispondere alle prescrizioni elencate nel successivo lettera *c*).

a) I tipi di membrane considerati sono:

- membrane in materiale elastomerico senza armatura (per materiale elastomerico si intende un materiale che sia fondamentalmente elastico anche a temperature superiori o inferiori a quelle di normale impiego e/o che abbia subito un processo di reticolazione (per esempio gomma vulcanizzata).);
- membrane in materiale elastomerico dotate di armatura (per materiale plastomerico si intende un materiale che sia relativamente elastico solo entro un intervallo di temperatura corrispondente generalmente a quello di impiego ma che non abbia subito alcun processo di reticolazione (come per esempio cloruro di polivinile plastificato o altri materiali termoplastici flessibili o gomme non vulcanizzate);
- membrane in materiale plastomerico flessibile senza armatura;
- membrane in materiale plastomerico flessibile dotate di armatura;
- membrane in materiale plastomerico rigido (per esempio polietilene ad alta o bassa densità, reticolato o non, polipropilene);
- membrane polimeriche a reticolazione posticipata (per esempio polietilene clorosolfanato) dotate di armatura;
- membrane polimeriche accoppiate (membrane polimeriche accoppiate o incollate sulla faccia interna ad altri elementi aventi funzioni di protezione altra funzione particolare, comunque non di tenuta. In questi casi, quando la parte accoppiata all'elemento polimerico impermeabilizzante ha importanza fondamentale per il comportamento in opera della membrana; le prove devono essere eseguite sulla membrana come fornita dal produttore);

b) Classi di utilizzo:

Classe A membrane adatte per condizioni eminentemente statiche del contenuto (per esempio, bacini, dighe, sbarramenti, ecc.);

Classe B membrane adatte per condizioni dinamiche del contenuto (per esempio, canali, acquedotti, ecc.);

Classe C membrane adatte per condizioni di sollecitazioni meccaniche particolarmente gravose, concentrate o no (per esempio, fondazioni, impalcati di ponti, gallerie, ecc);

Classe D membrane adatte anche in condizioni di intensa esposizione agli agenti atmosferici e/o alla luce.

Classe E membrane adatte per impieghi in presenza di materiali inquinanti e/o aggressivi (per esempio, discariche, vasche di raccolta e/o decantazione, ecc.);

Classe F membrane adatte per il contatto con acqua potabile o sostanze di uso alimentare (per esempio, acquedotti, serbatoi, contenitori per alimenti, ecc.).

Nell'utilizzo delle membrane polimeriche per impermeabilizzazione, possono essere necessarie anche caratteristiche comuni a più classi.

c) Le membrane di cui alla lettera a) sono valide per gli impieghi di cui alla lettera b) purché rispettino le caratteristiche previste nelle varie parti della norma **UNI 8898** (varie parti):

UNI 8898-1 Membrane polimeriche per opere di impermeabilizzazione. Terminologia, classificazione e significatività delle caratteristiche.

UNI 8898-2 Membrane polimeriche per opere di impermeabilizzazione. Membrane elastomeriche senza armatura. Caratteristiche e limiti di accettazione.

UNI 8898-3 Membrane polimeriche per opere di impermeabilizzazione. Membrane elastomeriche dotate di armatura. Caratteristiche e limiti di accettazione.

UNI 8898-4 Membrane polimeriche per opere di impermeabilizzazione. Membrane plastomeriche flessibili senza armatura. Caratteristiche e limiti di accettazione.

UNI 8898-5 Membrane polimeriche per opera di impermeabilizzazione. Membrane plastomeriche flessibili dotate di armatura. Caratteristiche e limiti di accettazione.

UNI 8898-6 Membrane polimeriche per opere di impermeabilizzazione. Membrane plastomeriche rigide. Caratteristiche e limiti di accettazione.

UNI 8898-7 Membrane polimeriche per opere di impermeabilizzazione. Membrane elastomeriche a reticolazione posticipata dotate di armatura. Caratteristiche e limiti di accettazione.

59.10. Prodotti forniti sotto forma di liquidi o paste

I prodotti forniti solitamente sotto forma di liquidi o paste destinati principalmente a realizzare strati di tenuta all'acqua (ma anche altri strati funzionali della copertura piana) a secondo del materiale costituente, devono rispondere alle caratteristiche ed i valori di limiti di riferimento normalmente applicati; quando non sono riportati limiti si intende che valgono quelli dichiarati dal produttore nella sua documentazione tecnica ed accettati dalla Direzione dei lavori.

59.10.1. Bitumi da spalmatura per impermeabilizzazioni

I bitumi da spalmatura per impermeabilizzazioni (in solvente e/o emulsione acquosa) devono rispondere ai limiti specificati, per i diversi tipi, alle prescrizioni delle seguenti norme:

UNI 4157 Edilizia. Bitumi da spalmatura per impermeabilizzazioni. Campionamento e limiti di accettazione.

UNI 4163 Impermeabilizzazione delle coperture. Bitumi da spalmatura. Determinazione dell'indice di penetrazione dei bitumi.

Tabella 59.1. - Caratteristiche dei bitumi da spalmatura

Indicazione per la designazione	Penetrazione a 25 °C dmm/min	Punto di rammollimento (palla anello °C/min)
0	40	55
15	35	65
25	20	80

59.10.2. Malte asfaltiche

Le malte asfaltiche per impermeabilizzazione devono rispondere alle seguenti norme:

UNI 5660 Impermeabilizzazione delle coperture. Malte asfaltiche. Caratteristiche e prelievo dei campioni.

UNI 5660 FA 227-87 Foglio di aggiornamento n. 1 alla **UNI 5660**. Impermeabilizzazione delle coperture. Malte asfaltiche. Caratteristiche e prelievo dei campioni.

UNI 5661 Impermeabilizzazione delle coperture. Malte asfaltiche. Determinazione del punto di rammollimento con il metodo palla-anello.

UNI 5661 FA 228-87 Foglio di aggiornamento n. 1 alla **UNI 5661**. Impermeabilizzazione delle coperture. Malte asfaltiche. Determinazione del punto di rammollimento con il metodo palla-anello.

UNI 5662 Impermeabilizzazione delle coperture. Malte asfaltiche. Determinazione dello scorrimento su piano inclinato.

- UNI 5662 FA 229-87** Foglio di aggiornamento n. 1 alla **UNI 5662**. Impermeabilizzazione delle coperture. Malte asfaltiche. Determinazione dello scorrimento su piano inclinato.
- UNI 5663** Impermeabilizzazione delle coperture. Malte asfaltiche. Determinazione della fragilità (punto di rottura).
- UNI 5663 FA 230-87** Foglio di aggiornamento n. 1 alla **UNI 5663**. Impermeabilizzazione delle coperture. Malte asfaltiche. Determinazione della fragilità (punto di rottura).
- UNI 5664** Impermeabilizzazione delle coperture. Malte asfaltiche. Determinazione dell'impermeabilità all'acqua.
- UNI 5664 FA 231-87** Foglio di aggiornamento n. 1 alla **UNI 5664**. Impermeabilizzazione delle coperture. Malte asfaltiche. Determinazione dell'impermeabilità all'acqua.
- UNI 5665** Impermeabilizzazione delle coperture. Malte asfaltiche. Trattamento di termo-ossidazione.
- UNI 5665 FA 232-87** Foglio di aggiornamento n. 1 alla **UNI 5665**. Impermeabilizzazione delle coperture. Malte asfaltiche. Trattamento di termo-ossidazione.

59.10.3. Asfalti colati

Gli asfalti colati per impermeabilizzazioni devono rispondere alle seguenti norme:

- UNI 5654** Impermeabilizzazione delle coperture. Asfalti colati. Caratteristiche e prelievo dei campioni.
- UNI 5654 FA 191-87** Foglio di aggiornamento n. 1 alla **UNI 5654**. Impermeabilizzazione delle coperture. Asfalti colati. Caratteristiche e prelievo dei campioni.
- UNI 5655** Impermeabilizzazione delle coperture. Asfalti colati. Determinazione del punto di rammollimento con il metodo palla-anello.
- UNI 5655 FA 192-87** Foglio di aggiornamento n. 1 alla **UNI 5655**. Impermeabilizzazione delle coperture. Asfalti colati. Determinazione del punto di rammollimento con il metodo palla-anello.
- UNI 5656** Impermeabilizzazione delle coperture. Asfalti colati. Determinazione dello scorrimento su piano inclinato.
- UNI 5656 FA 193-87** Foglio di aggiornamento n. 1 alla **UNI 5656**. Impermeabilizzazione delle coperture. Asfalti colati. Determinazione dello scorrimento su piano inclinato.
- UNI 5657** Impermeabilizzazione delle coperture. Asfalti colati. Determinazione della fragilità a freddo.
- UNI 5657 FA 224-87** Foglio di aggiornamento n. 1 alla **UNI 5657**. Impermeabilizzazione delle coperture. Asfalti colati. Determinazione della fragilità a freddo.
- UNI 5658** Impermeabilizzazione delle coperture. Asfalti colati. Determinazione dell'impermeabilità all'acqua.
- UNI 5658 FA 225-87** Foglio di aggiornamento n. 1 alla **UNI 5658**. Impermeabilizzazione delle coperture. Asfalti colati. Determinazione dell'impermeabilità all'acqua.
- UNI 5659** Impermeabilizzazione delle coperture. Asfalti colati. Trattamento di termo-ossidazione.
- UNI 5659 FA 226-87** Foglio di aggiornamento n. 1 alla **UNI 5659**. Impermeabilizzazione delle coperture. Asfalti colati. Trattamento di termo-ossidazione.

59.10.4. Mastice di rocce asfaltiche

Il mastice di rocce asfaltiche per la preparazione di malte asfaltiche e degli asfalti colati deve rispondere alle seguenti norme:

- UNI 4377** Impermeabilizzazione delle coperture. Mastice di rocce asfaltiche per la preparazione delle malte asfaltiche e degli asfalti colati.
- UNI 4377 FA 233-87** Foglio di aggiornamento n. 1 alla **UNI 4377**. Impermeabilizzazione delle coperture. Mastice di rocce asfaltiche per la preparazione delle malte asfaltiche e degli asfalti colati.

59.10.5. Mastice di asfalto sintetico

Il mastice di asfalto sintetico per la preparazione delle malte asfaltiche e degli asfalti colati deve rispondere alle seguenti norme:

- UNI 4378** Impermeabilizzazione delle coperture. Mastice di asfalto sintetico per la preparazione delle malte asfaltiche e degli asfalti colati.
- UNI 4378 FA 234-87** Foglio di aggiornamento n. 1 alla **UNI 4378**. Impermeabilizzazione delle coperture. Mastice di asfalto sintetico per la preparazione delle malte asfaltiche e degli asfalti colati.
- UNI 4379** Impermeabilizzazione delle coperture. Determinazione dell'impronta nei mastici di rocce asfaltiche e nei mastici di asfalto sintetici.
- UNI 4379 FA 235-87** Foglio di aggiornamento n. 1 alla **UNI 4379**. Impermeabilizzazione delle coperture. Determinazione dell'impronta nei mastici di rocce asfaltiche e nei mastici di asfalto sintetici.
- UNI 4380** Impermeabilizzazione delle coperture. Determinazione delle sostanze solubili in solfuro di carbonio presenti nei mastici di rocce asfaltiche e nei mastici di asfalto sintetici.

- UNI 4380 FA 236-87** Foglio di aggiornamento n. 1 alla **UNI 4380**. Impermeabilizzazione delle coperture. Determinazione delle sostanze solubili in solfuro di carbonio presenti nei mastici di rocce asfaltiche e nei mastici di asfalto sintetici.
- UNI 4381** Impermeabilizzazione delle coperture. Estrazione del bitume dai mastici di rocce asfaltiche e dai mastici di asfalto sintetici.
- UNI 4381 FA 237-87** Foglio di aggiornamento n. 1 alla **UNI 4381**. Impermeabilizzazione delle coperture. Estrazione del bitume dai mastici di rocce asfaltiche e dai mastici di asfalto sintetici.
- UNI 4382** Impermeabilizzazione delle coperture. Determinazione degli asfaltini presenti nei bitumi contenuti nei mastici di rocce asfaltiche e nei mastici di asfalto sintetici.
- UNI 4382 FA 238-87** Foglio di aggiornamento n. 1 alla **UNI 4382**. Impermeabilizzazione delle coperture. Determinazione degli asfaltini presenti nei bitumi contenuti nei mastici di rocce asfaltiche e nei mastici di asfalto sintetici.
- UNI 4383** Impermeabilizzazione delle coperture. Determinazione dei carbonati presenti nel materiale minerale contenuto nei mastici di rocce asfaltiche e nei mastici di asfalto sintetici.
- UNI 4383 FA 239-87** Foglio di aggiornamento n. 1 alla **UNI 4383**. Impermeabilizzazione delle coperture. Determinazione dei carbonati presenti nel materiale minerale contenuto nei mastici di rocce asfaltiche e nei mastici di asfalto sintetici.
- UNI 4384** Impermeabilizzazione delle coperture. Determinazione delle sostanze insolubili in acido cloridrico presenti nel materiale minerale contenuto nei mastici di rocce asfaltiche e nei mastici di asfalto sintetici.
- UNI 4384 FA 240-87** Foglio di aggiornamento n. 1 alla **UNI 4384**. Impermeabilizzazione delle coperture. Determinazione delle sostanze insolubili in acido cloridrico presenti nel materiale minerale contenuto nei mastici di rocce asfaltiche e nei mastici di asfalto sintetici.
- UNI 4385** Impermeabilizzazione delle coperture. Controllo granulometrico del materiale minerale contenuto nei mastici di rocce asfaltiche e nei mastici di asfalto sintetici.
- UNI 4385 FA 241-87** Foglio di aggiornamento n. 1 alla **UNI 4385**. Impermeabilizzazione delle coperture. Controllo granulometrico del materiale.

59.10.6. Prodotti fluidi od in pasta a base di polimeri organici

I prodotti fluidi od in pasta a base di polimeri organici (bituminosi, epossidici, poliuretanic, epossi-poliuretanic, epossi-catrame, polimetencatrame, polimeri clorurati, acrilici, vinilici, polimeri isomerizzati) devono essere valutati in base alle caratteristiche e limiti di riferimento normalmente applicati; quando non sono riportati limiti si intende che valgono quelli dichiarati dal produttore nella sua documentazione tecnica ed accettati dalla Direzione dei lavori.

a) Caratteristiche identificative del prodotto in barattolo (prima dell'applicazione):

- viscosità in minimo misurata secondo
- massa volumica kg/dm^3 minimo massimo, misurata secondo
- contenuto di non volatile % in massa minimo, misurato secondo
- Punto di infiammabilità minimo %, misurato secondo
- contenuto di ceneri massimo g/kg , misurato secondo
-

Per i valori non prescritti si intendono validi quelli dichiarati dal fornitore ed accettati dalla Direzione dei lavori.

b) Caratteristiche di comportamento da verificare in sito o su campioni significativi di quanto realizzati in sito:

- spessore dello strato finale in relazione al quantitativo applicato per ogni metro quadrato minimo mm, misurato secondo
- valore dell'allungamento a rottura minimo%, misurato secondo
- resistenza al punzonamento statico o dinamico: statico minimo N; dinamico minimo N, misurati secondo
- stabilità dimensionale a seguito di azione termica, variazione dimensionale massima in % misurati secondo
- impermeabilità all'acqua, minima pressione di kPa, misurati secondo
- comportamento all'acqua, variazione di massa massima in %, misurata secondo
- invecchiamento termico in aria a 70 °C, variazione della flessibilità a freddo tra prima e dopo il trattamento massimo °C, misurati secondo
- invecchiamento termico in acqua, variazione della flessibilità a freddo tra prima e dopo il trattamento massimo °C, misurati secondo
-
- per i valori non prescritti si intendono validi quelli dichiarati dal fornitore ed accettati dalla Direzione dei lavori.

59.11. Altre norme di riferimento

- UNI 8178** Edilizia. Coperture. Analisi degli elementi e strati funzionali.
- UNI 9380-1** Membrane per impermeabilizzazione di coperture. Limiti di accettazione dei tipi BPP per strato di barriera e/o schermo al vapore.
- UNI 9380-2** Membrane per impermeabilizzazione di coperture. Limiti di accettazione dei tipi BOF per strato di barriera e/o schermo al vapore.
- UNI 9460** Coperture discontinue. Codice di pratica per la progettazione e l'esecuzione di coperture discontinue con tegole di laterizio e cemento.

Art. 60 - Acciaio per cemento armato

60.1. Requisiti principali

Non si devono porre in opera armature ossidate, corrose, recanti difetti superficiali, che ne riducano la resistenza o ricoperte da sostanze che possano ridurne sensibilmente l'aderenza al conglomerato.

60.2. Acciai in barre tonde lisce

Le barre di acciaio tonde lisce devono possedere le proprietà indicate nel successivo prospetto.

Tabella 60.1. - Barre di acciaio tonde lisce

Tipo di acciaio	Fe B 22 k	Fe B 32 k
Tensione caratteristica di snervamento..... f_{yk} N/mm ²	≥ 215	≥ 315
Tensione caratteristica di rottura..... f_{tk} N/mm ²	≥ 335	≥ 490
Allungamento A ₅ %	≥ 24	≥ 23
Piegamento a 180° su mandrino avente diametro D	2 Ø	3 Ø

60.3 Acciai in barre ad aderenza migliorata

Le barre di acciaio ad aderenza migliorata si differenziano dalle barre lisce per la particolarità di forma atta ad aumentare l'aderenza al conglomerato cementizio e sono caratterizzate dal diametro Ø della barra tonda equipasante, calcolato nell'ipotesi che la densità dell'acciaio sia pari a 7,85 kg/d m³.

Le barre ad aderenza migliorata devono avere diametro:

5 = Ø = 30 mm per acciaio Fe B 38 k;

5 = Ø = 26 mm per acciaio Fe B 44 k, salvo quanto specificato al punto 2.2.7. del D.M. 9 gennaio 1996.

60.4. Caratteristiche meccaniche e tecnologiche

Gli acciai in barre ad aderenza migliorata devono possedere le caratteristiche indicate nel seguente prospetto, valutando le tensioni di snervamento e di rottura come grandezze caratteristiche secondo quanto indicato al punto 2.2.8. del D.M. 9 gennaio 1996.

La prova di piegamento e raddrizzamento si esegue alla temperatura di 20 ± 5 °C piegando la provetta a 90°, mantenendola poi per 30 minuti in acqua bollente e procedendo, dopo raffreddamento in aria, al parziale raddrizzamento per almeno 20°. Dopo la prova il campione non deve presentare cricche.

Poiché gli acciai, pur rispettando le limitazioni delle caratteristiche indicate nella tabella 60.2, possono presentare valori sensibilmente diversi, per costruzioni in zona sismica, e, comunque, quando si opera la redistribuzione delle sollecitazioni di cui al punto 4.1. del D.M. 9 gennaio 1996, il progettista deve dichiarare nella relazione sui materiali i limiti dei rapporti f_y/f_{yk} e $(f_t/f_y)_{medio}$ posti a base del calcolo e che dovranno essere soddisfatti dall'acciaio impiegato.

I limiti precedentemente definiti saranno controllati nello stabilimento di produzione e si riferiranno agli stessi campioni di cui alle prove di qualificazione (Allegato n. 4, punto 1.1 del D.M. 9 gennaio 1996).

In tali limiti f_y rappresenta il singolo valore di snervamento, f_{yk} il valore nominale di riferimento ed f_t il singolo valore della tensione di rottura.

Tabella 60.2. – Caratteristiche meccaniche degli acciai in barre ad aderenza migliorata

Tipo di acciaio		Fe B 38 k	Fe B 44 k
Tensione caratteristica di snervamento	f_{yk} N/mm ²	≥ 375	≥ 430
Tensione caratteristica di rottura	f_{tk} N/mm ²	≥ 450	≥ 540
Allungamento A ₅	%	≥ 14	≥ 12
Per barre ad aderenza	fino a 12 mm	Piegamento a 180 su mandrino avente diametro	3 Ø 4 Ø

migliorata aventi \emptyset (*)		D		
	oltre 12 mm fino a 18 mm	Piegamento e raddrizzamento su mandrino avente diametro D	6 \emptyset	8 \emptyset
	oltre 18 mm fino a 25 mm		8 \emptyset	10 \emptyset
	oltre 25 mm fino a 30 mm		10 \emptyset	12 \emptyset

(*) Il diametro \emptyset è quello della barra tonda liscia equipesante.

60.5. Prova di aderenza

Le barre ed i fili trafilati ad aderenza migliorata devono superare con esito positivo le prove di aderenza secondo il metodo "Beam-test" conformemente a quanto previsto nell'allegato 6 del D.M. 9 gennaio 1996; nell'allegato stesso sono pure indicate le modalità di controllo del profilo da eseguirsi in cantiere o in stabilimento.

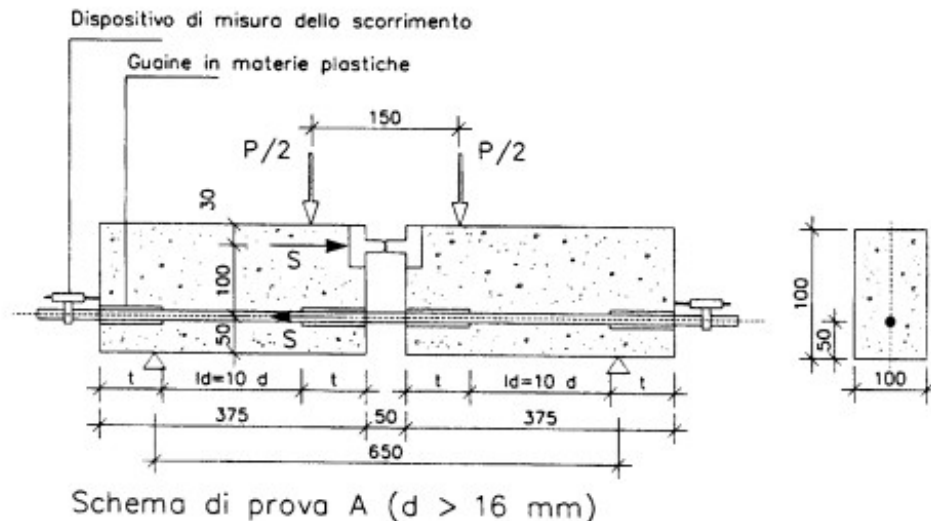
60.6. Fili di acciaio trafilato o laminato a freddo di diametro compreso fra 5 e 12 mm

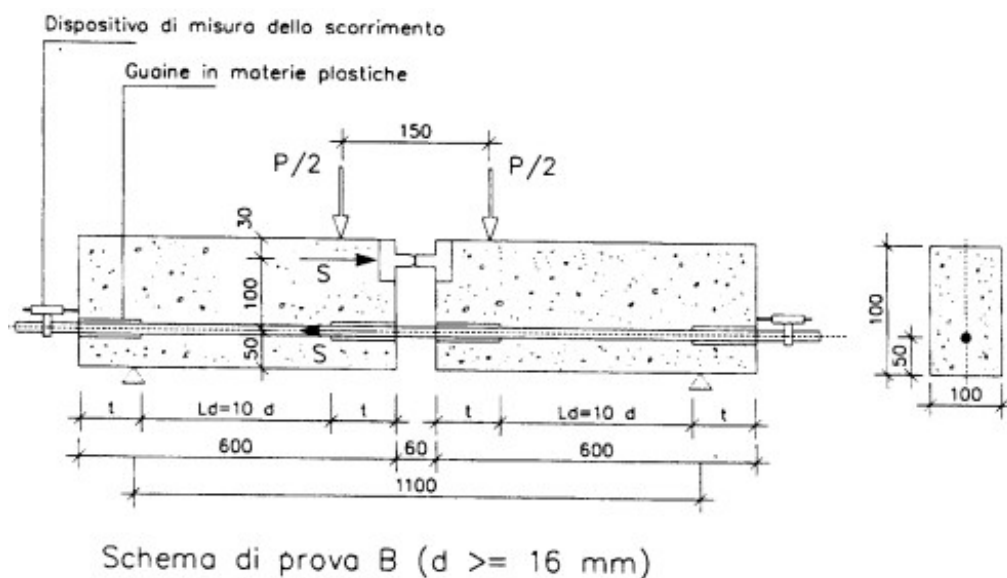
L'acciaio per fili deve rispondere alle proprietà indicate nel seguente prospetto:

Tabella 60.3. – Caratteristiche meccaniche dell'acciaio trafilato o laminato a freddo

Tensione f_{yk} , ovvero $f(0,2)k$	N/mmq	≥ 390
Tensione caratteristica f_{tk}	N/mmq	≥ 440
Allungamento A_{l0}	%	≥ 8
Piegamento a freddo a 180° su mandrino avente diametro	D	2 \emptyset

Per la prova di aderenza vale quanto precisato al punto 2.2.3.2. del D.M. 9 gennaio 1996.





60.7. Reti e tralicci di acciaio elettrosaldati

Le reti ed i tralicci devono avere fili elementari di diametro \varnothing compreso tra 5 e 12 mm e devono rispondere alle caratteristiche riportate nel seguente prospetto:

Tabella 60.4. – Caratteristiche meccaniche di reti e tralicci di acciaio elettrosaldati

Tensione f_{yk} , ovvero $f(0,2)k$	N/mm ²	≥ 390
Tensione caratteristica f_{tk}	N/mm ²	≥ 440
Rapporto dei diametri dei fili dell'ordito.....	$\varnothing_{\min} / \varnothing_{\max}$	$\geq 0,60$
Allungamento A10.....	%	≥ 8
Rapporto f_{tk} / f_{yk}		$\geq 1,10$

La tensione di rottura, quella di snervamento e l'allungamento devono essere determinati con prova di trazione su campione che comprenda almeno uno dei nodi saldati.

Il trattamento termico di cui al punto 2.2.1. del D.M. 9 gennaio 1996, non si applica per la determinazione delle proprietà meccaniche di reti e tralicci di acciaio elettrosaldato.

Dovrà inoltre essere controllata la resistenza al distacco offerta dalla saldatura del nodo, determinata forzando con idoneo dispositivo il filo trasversale nella direzione di quello maggiore posto in trazione; tale resistenza dovrà risultare maggiore di:

$$R = 0,3 \cdot 400 \cdot A_0 \text{ [N]}$$

Nella quale A_0 è l'area della sezione del filo di diametro maggiore misurata in millimetri quadrati.

La distanza assiale tra i fili elementari non deve superare 35 cm.

Tabella 60.5. - Peso delle reti elettrosaldate

Diametro \varnothing mm	Peso barra kg/m	Peso in una direzione kg/m _o								
		Interasse tondini in mm								
		50	75	100	125	150	200	250	300	350
4	0,099	1,98	1,32	0,99	0,79	0,66	0,49	0,39	0,33	0,28
5	0,154	3,08	2,05	1,54	1,23	1,03	0,77	0,62	0,51	0,44
6	0,222	4,44	2,96	2,22	1,78	1,48	1,11	0,89	0,75	0,63
7	0,302	6,04	4,03	3,02	2,42	2,01	1,51	1,21	1,01	0,86
8	0,394	7,89	5,26	3,94	3,15	2,63	1,97	1,58	1,31	1,13
9	0,499	9,98	6,60	4,99	4,00	3,30	2,49	1,98	1,65	1,43
10	0,617	12,30	8,18	6,17	4,93	4,09	3,08	2,45	2,04	1,76

11	0,746	14,90	9,84	7,46	5,97	4,92	3,73	2,96	2,46	2,13
12	0,888	17,80	11,80	8,88	7,10	5,88	4,44	3,52	2,94	2,54

Tabella 60.6. - Sezioni delle reti elettrosaldate

Diametro Ø mm	Sezione barra cm	cm_ per metro								
		Barre portanti					Barre trasversali			
		50	75	100	125	150	200	250	300	350
4	0,126	2,52	1,68	1,26	1,01	0,84	0,63	0,50	0,42	0,36
5	0,196	3,93	2,62	1,96	1,57	1,31	0,98	0,79	0,65	0,56
6	0,283	5,65	3,77	2,83	2,30	1,88	1,41	1,13	0,94	0,81
7	0,385	7,69	5,13	3,85	3,00	2,56	1,92	1,54	1,28	1,10
8	0,502	10,05	6,70	5,02	4,00	3,35	2,51	2,01	1,67	1,43
9	0,635	12,70	8,45	6,35	5,10	4,23	3,18	2,54	2,12	1,81
10	0,785	15,70	10,50	7,85	6,30	5,22	3,92	3,14	2,61	2,24
11	0,947	18,90	12,60	9,47	7,60	6,31	4,74	3,79	3,15	2,71
12	1,130	22,60	15,10	11,30	9,10	7,53	5,65	4,52	3,76	3,23

60.8.Saldature

Gli acciai saldabili saranno oggetto di apposita marchiatura depositata secondo quanto indicato nel punto 2.2.9. del D.M. 9 gennaio 1996, che li differenzia dagli acciai non saldabili.

Sono proibite le giunzioni mediante saldatura in opera o fuori opera, nonché il fissaggio delle gabbie di armatura tramite punti di saldatura per tutti i tipi di acciaio per i quali il produttore non abbia garantito la saldabilità all'atto del deposito di cui al punto 2.2.9. suddetto.

Per tali acciai l'analisi chimica effettuata su colata e l'eventuale analisi chimica di controllo effettuata sul prodotto finito dovranno inoltre soddisfare le limitazioni sotto riportate:

Tabella 60.7. – Requisiti accettazione analisi chimiche

Elementi	Massimo contenuto di elementi chimici in %		
		Analisi su prodotto	Analisi di colata
Carbonio	C	0,24	0,22
Fosforo	F	0,055	0,050
Zolfo	S	0,055	0,050
Azoto	N	0,013	0,012
Carbonio equivalente	C_{eq}	0,52	0,50

Il calcolo del carbonio equivalente C_{eq} sarà effettuato con la seguente formula:

$$C_{eq} = C + Mn/6 + (Cr + Mo + V)/5 + (Ni + Cu)/15$$

in cui i simboli chimici denotano il contenuto degli elementi stessi espresso in percentuale.

60.9.Deroga alle limitazioni dimensionali

Le limitazioni riguardanti i massimi diametri ammessi di cui al punto 2.2.3. del D.M. 9 gennaio 1996, non si applicano alle armature ad aderenza migliorata destinate a strutture in conglomerato cementizio armato di particolari caratteristiche e dimostrate esigenze costruttive.

L'impiego di tali armature di maggior diametro deve essere autorizzato dal Servizio tecnico centrale del Ministero dei lavori pubblici, sentito il Consiglio superiore dei lavori pubblici.

60.10.Norme di riferimento

- UNI 8926** *Fili di acciaio destinati alla fabbricazione di reti e tralicci elettrosaldati per cemento armato strutturale.*
- UNI 8927** *Reti e tralicci elettrosaldati di acciaio per cemento armato strutturale.*

- UNI 9120** *Disegni tecnici. Disegni di costruzione e d'ingegneria civile. Distinta dei ferri.*
- UNI 10622** *Barre e vergella (rotoli) di acciaio d'armatura per cemento armato, zincati a caldo.*
- CNR UNI 10020** *Prova di aderenza su barre di acciaio ad aderenza migliorata.*
- UNI ENV 10080** *Acciaio per cemento armato. Armature per cemento armato saldabili nervate B500. Condizioni tecniche di fornitura per barre, rotoli e reti saldate.*
- UNI ISO 10065** *Barre di acciaio per l'armatura del calcestruzzo. Prova di piegamento e raddrizzamento.*
- UNI ISO 3766** *Disegni di costruzioni e d'ingegneria civile. Rappresentazione simbolica delle armature del calcestruzzo.*
- UNI ISO 10287** *Acciaio per calcestruzzo armato. Determinazione della resistenza dei nodi delle reti saldate.*

Art. 61 - Acciaio per cemento armato precompresso

61.1. Generalità

Gli acciai per armature da precompressione forniti sotto forma di:

Filo: prodotto trafilato di sezione piena che possa fornirsi in rotoli;

Barra: prodotto laminato di sezione piena che possa fornirsi soltanto in forma di elementi rettilinei;

Treccia: gruppi di 2 e 3 fili avvolti ad elica intorno al loro comune asse longitudinale. Il passo e il senso di avvolgimento dell'elica sono eguali per tutti i fili della treccia;

Trefolo: gruppi di fili avvolti ad elica in uno o più strati intorno ad un filo rettilineo disposto secondo l'asse longitudinale dell'insieme e completamente ricoperto dagli strati. Il passo ed il senso di avvolgimento dell'elica sono eguali per tutti i fili di uno stesso strato.

I fili possono essere lisci, ondulati, con impronte, tondi o di altre forme; vengono individuati mediante il diametro nominale o il diametro nominale equivalente riferito alla sezione circolare equipesante. Non è consentito l'uso di fili lisci nelle strutture precomprese ad armature pre-tese.

Le barre possono essere lisce, a filettatura continua o parziale, con risalti; vengono individuate mediante il diametro nominale.

61.2. Composizione chimica

Il produttore deve controllare la composizione chimica e la struttura metallografica al fine di garantire le proprietà meccaniche prescritte.

61.3. Controlli

Le presenti norme prevedono due forme di controllo:

- controlli obbligatori nello stabilimento di produzione;
- controlli facoltativi in cantiere o nel luogo di formatura dei cavi.

I controlli eseguiti in stabilimento si riferiscono a lotti di fabbricazione, i controlli eseguiti in cantiere si riferiscono a lotti di spedizione.

Lotti di spedizione: lotti al massimo di 30 t, spediti in un'unica volta, costituiti da prodotti aventi grandezze nominali omogenee (dimensionali, meccaniche, di formazione).

Lotti di fabbricazione: si riferiscono a produzione continua, ordinata cronologicamente mediante apposizione di contrassegni al prodotto finito (numero di rotolo finito, della bobina di trefolo e del fascio di barre). Un lotto di fabbricazione deve avere grandezze nominali omogenee (dimensionali, meccaniche, di formazione) ed essere compreso tra 30 e 100 tonnellate.

Il produttore dovrà accompagnare tutte le spedizioni con un proprio certificato di controllo che si riferirà ad un numero di prove almeno pari a quello indicato nella colonna 4 della tabella 1 dell'Allegato 3 del D.M. 9 gennaio 1996.

61.4. Controlli in stabilimento

I prodotti di acciaio per armature da precompressione devono essere sottoposti presso gli stabilimenti di produzione a prove a carattere statistico, seguendo le prescrizioni di cui al punto 2.3.3. del D.M. 9 gennaio 1996. L'effettuazione di tali prove deve essere debitamente certificata.

I produttori dovranno contrassegnare cronologicamente la loro produzione numerando i lotti di fabbricazione. Per ciascun lotto saranno tenuti ad eseguire presso lo stabilimento di produzione, controlli continuativi geometrici e meccanici dei quali riporteranno i risultati in appositi registri.

Tutte le forniture di acciaio debbono essere accompagnate da un certificato di un Laboratorio ufficiale riferentesi al tipo di armatura di cui trattasi e munite di un sigillo sulle legature con il marchio del produttore, secondo quanto indicato al punto 2.3.5. del D.M. 9 gennaio 1996. La data del certificato deve essere non anteriore di 3 mesi alla data di spedizione. Limitatamente alla resistenza a fatica e al rilassamento, il certificato è utilizzabile se ha data non anteriore di un anno alla data di spedizione.

Tale periodo può essere prolungato fino a 6 mesi qualora il produttore abbia comunicato ufficialmente al laboratorio incaricato del controllo di avere sospeso la produzione; nel qual caso il certificato dovrà essere accompagnato da copia di detta comunicazione.

Qualora la sospensione della produzione si prolunghi per oltre 5 mesi, la procedura di qualificazione dovrà essere ripresa *ab initio*.

Il certificato può essere utilizzato senza limitazione di tempo per i lotti cui si riferiscono le prove citate nel certificato stesso.

61.5. Controlli in cantiere o nel luogo di formazione dei cavi

Il Direttore dei lavori in cantiere o il tecnico responsabile dell'officina di formazione dei cavi, che assume a tale riguardo le responsabilità attribuite dalla legge al Direttore dei lavori, deve controllare che si possano individuare in modo incontrovertibile l'origine e le caratteristiche del materiale. È inoltre responsabilità del tecnico responsabile dell'officina di formazione dei cavi di documentare al Direttore dei lavori la provenienza, le caratteristiche ed il marchio del materiale stesso.

Qualora il Direttore dei lavori o il tecnico responsabile dell'officina di formazione dei cavi ritenesse di ricontrollare forniture di acciai che rispondano ai requisiti di cui sopra, valgono le seguenti norme.

Effettuato un prelievo, in cantiere o nel luogo di formazione dei cavi, di dieci saggi provenienti da una stessa fornitura ed appartenenti ad una stessa categoria, si determinano, mediante prove effettuate presso un Laboratorio Ufficiale, i corrispondenti valori medi g_{mn} di f_{pt} , f_{py} , $f_{p(0,2)}$, $f_{p(1)}$, ed i relativi scarti quadratici medi s_n e si controllano inoltre le grandezze \emptyset , A, N, l, E_p , a (180°).

I risultati delle prove vengono considerati compatibili con quelli ottenuti in stabilimento se le grandezze \emptyset , A, N, l, E_p , a (180°) rispettano le prescrizioni di cui all'Allegato 3, punto 3, del D.M. 9 gennaio 1996 e se:

- per le tensioni di rottura f_{pt} : $g_{mn} = 1,03 f_{ptk}$

per le grandezze f_{py} , $f_{p(0,2)}$, $f_{p(1)}$:

$$g_{mn} \left\{ \begin{array}{l} s_n \geq 0,05 f_{ptk} \\ f_{p(0,2)k} \\ \geq 1,04 \\ f_{p(1)k} \\ f_{pyk} \end{array} \right.$$

$$s_n \left\{ \begin{array}{l} f_{p(0,2)k} \\ \geq 0,07 \\ f_{p(1)k} \\ f_{pyk} \end{array} \right.$$

nelle quali i valori caratteristici sono quelli garantiti che figurano nel catalogo del produttore.

Se le condizioni non sono verificate, o se non sono rispettate le prescrizioni di cui all'Allegato 3 del D.M. 9 gennaio 1996, si ripeteranno, previo avviso al produttore, le prove su altri 10 saggi.

L'ulteriore risultato negativo comporta l'inidoneità della partita e la trasmissione dei risultati al produttore, che sarà tenuto a farli inserire tra i risultati dei controlli statistici della sua produzione.

Inoltre il Direttore dei lavori dovrà comunicare il risultato anomalo sia al Laboratorio Ufficiale incaricato del controllo in stabilimento che al Ministero dei lavori pubblici, Servizio tecnico centrale.

I certificati relativi alle prove (meccaniche) degli acciai devono riportare l'indicazione del prescritto marchio identificativo, di cui al successivo punto 61.10., a cura del Laboratorio incaricato dei controlli, sui campioni da sottoporre a prove. Ove i campioni fossero sprovvisti di tale marchio, oppure il marchio non dovesse rientrare fra quelli depositati presso il Ministero dei Lavori Pubblici, Servizio Tecnico Centrale, dovrà essere riportata specifica annotazione sul certificato di prova.

61.6. Prodotti provenienti dall'estero

I controlli in cantiere e in stabilimento si applicano anche ai prodotti provenienti dall'estero.

Per i prodotti provenienti da Paesi della Comunità economica europea nei quali sia in vigore una certificazione di idoneità tecnica riconosciuta dalle rispettive Autorità competenti, il produttore potrà, in alternativa a quanto previsto al primo comma, inoltrare al Ministero dei lavori pubblici, Servizio tecnico centrale, domanda intesa ad ottenere il riconoscimento dell'equivalenza della procedura adottata nel Paese di origine, depositando contestualmente la relativa documentazione per i prodotti da fornire con il corrispondente marchio.

L'equivalenza della procedura di cui al precedente comma è sancita con decreto del Ministero dei Lavori Pubblici, sentito il Consiglio Superiore dei Lavori Pubblici.

61.7. Requisiti

Gli acciai possono essere forniti in rotoli (fili, trecce, trefoli), in bobine (trefoli), in fasci (barre).

I fili debbono essere forniti in rotoli di diametro tale che, all'atto dello svolgimento, allungati al suolo su un tratto di 10 m non presentino curvatura con freccia superiore a 400 mm; il produttore deve indicare il diametro minimo di avvolgimento.

Ciascun rotolo di filo liscio, ondulato o con impronte dovrà essere esente da saldature.

Sono ammesse le saldature di fili destinati alla fabbricazione di trecce e di trefoli se effettuate prima della trafilatura; per trefoli sono ammesse saldature anche durante l'operazione di cordatura purché tali saldature siano opportunamente distanziate e sfalsate.

61.8. Condizioni degli acciai all'atto della posa in opera

All'atto della posa in opera gli acciai devono presentarsi privi di ossidazione, corrosione, difetti superficiali visibili, pieghe.

È tollerata un'ossidazione che scompaia totalmente mediante sfregamento con un panno asciutto.

Non è ammessa in cantiere alcuna operazione di raddrizzamento.

61.9. Prelievo dei saggi

I saggi destinati ai controlli non debbono essere avvolti con diametro inferiore a quello della bobina o rotolo di provenienza.

I saggi debbono essere prelevati con le lunghezze richieste dal Laboratorio Ufficiale di destinazione ed in numero sufficiente per eseguire eventuali prove di controllo successive.

I saggi debbono essere adeguatamente protetti nel trasporto.

61.10. Marchiatura per identificazione

Tutti i produttori di acciaio per armatura da precompressione debbono munire le loro forniture di un sigillo nelle legature contenente il marchio del produttore da cui risulti, in modo inequivocabile, il riferimento all'azienda produttrice, allo stabilimento, alle caratteristiche dell'acciaio.

A tali produttori è fatto obbligo di depositare il "marchio" presso il Ministero dei Lavori Pubblici, Servizio Tecnico Centrale.

61.11. Cadute di tensione per rilassamento

In assenza di dati sperimentali afferenti al lotto considerato, la caduta di tensione per rilassamento deve rispettare le prescrizioni del punto 2.3.6., parte I del D.M. 9 gennaio 1996.

Il rilassamento di armature, che subiscono un ciclo termico dopo la messa in tensione, è opportuno che venga valutato sperimentalmente.

61.12. Norme di riferimento

UNI 7675 *Prodotti finiti di acciaio non legato trafilati. Fili per cemento armato precompresso.*

UNI 7676 *Funi spiroidali di acciaio non legato. Trefoli a 7 fili per cemento armato precompresso.*

UNI 7690 *Funi spiroidali di acciaio non legato. Formazione, dimensioni e caratteristiche tecniche.*

UNI 8664 *Prodotti finiti di acciaio non legato laminati a caldo. Vergella per armature per cemento armato precompresso.*

UNI EN 445 *Malta per cavi di precompressione. Metodi di prova*

UNI EN 446 *Malta per cavi di precompressione. Procedimento di iniezione della malta.*

UNI EN 447 *Malta per cavi di precompressione. Prescrizioni per malta comune.*

Art. 62 - Acciaio per strutture

62.1. Generalità

Le presenti norme prevedono l'impiego degli acciai denominati Fe 360, Fe 430, Fe 510 dei quali, ai punti successivi, vengono precisate le caratteristiche.

È consentito l'impiego di tipi di acciaio diversi da quelli previsti purché venga garantita alla costruzione, con adeguata documentazione teorica e sperimentale, una sicurezza non minore di quella prevista dalle presenti norme. Le caratteristiche meccaniche indicate nel seguito, il prelievo dei saggi, la posizione nel pezzo da cui essi devono essere prelevati, la preparazione delle provette e le modalità di prova saranno rispondenti alle prescrizioni delle norme: **UNI EN ISO 377 Acciaio e prodotti di acciaio. Prelievo e preparazione dei saggi e delle provette per prove meccaniche.**

UNI 552 Prove meccaniche dei materiali metallici. Simboli, denominazioni e definizioni.

UNI EN 10002-1 Materiali metallici. Prova di trazione. Metodo di prova (a temperatura ambiente).

UNI EN 10025 Prodotti laminati a caldo di acciai non legati per impieghi strutturali. Condizioni tecniche di fornitura.

Le presenti norme non riguardano gli elementi di lamiera grecata ed i profilati formati a freddo, ivi compresi i profilati cavi saldati non sottoposti a successive deformazioni o trattamenti termici; valgono, tuttavia, per essi, i criteri e le modalità di controllo riportati nell'Allegato 8, relativamente alle lamiere o nastri d'origine. Per essi si possono adottare i metodi di calcolo indicati nella norma **CNR 10022-84 - Profilati d'acciaio formati a freddo - Istruzioni per l'impiego nelle costruzioni**" (Bollettino Ufficiale C.N.R. - XXII - n. 126 - 1988), oppure altri metodi fondati su ipotesi teoriche e risultati sperimentali chiaramente comprovati.

Potranno inoltre essere impiegati materiali e prodotti conformi ad una norma armonizzata o ad un benessere tecnico europeo così come definiti nella Direttiva 89/106/CEE, ovvero conformi a specifiche nazionali dei Paesi della Comunità europea, qualora dette specifiche garantiscano un livello di sicurezza equivalente e tale da soddisfare i requisiti essenziali della Direttiva 89/106/CEE. Tale equivalenza deve risultare accertata dal Ministero dei Lavori Pubblici, Servizio Tecnico Centrale, sentito il Consiglio Superiore dei Lavori Pubblici.

62.2. Acciaio laminato

Gli acciai di uso generale laminati a caldo, in profilati, barre, larghi piatti, lamiere e profilati cavi (anche tubi saldati provenienti da nastro laminato a caldo), dovranno appartenere a uno dei seguenti tipi:

Fe 360, Fe 430, Fe 510

aventi le caratteristiche meccaniche indicate al punto 2.1.1. del D.M. 9 gennaio 1996.

Gli acciai destinati alle strutture saldate dovranno anche corrispondere alle prescrizioni del punto 2.3. del D.M. 9 gennaio 1996.

62.3. Caratteristiche meccaniche

I valori di f_t e f_y indicati nei prospetti 1-II e 2-II sono da intendersi come valori caratteristici, con frattile di ordine 0,05 (vedasi Allegato 8 del D.M. 9 gennaio 1996).

Tab. 62.1. - Profilati, barre, larghi piatti, lamiere.

Simbolo adottato	Simbolo UNI	Caratteristica o parametro		Fe 360 (1)	Fe 430 (1)	Fe 510 (1)
f_t	R_m	Tensione (carico unitario) di rottura a trazione [N/mm ²]		≥ 340 < 470	≥ 410 < 560	≥ 490 < 630
f_y	R_e	Tensione (carico unitario) di snervamento		(5) ≥ 235	(6) ≥ 275	(7) ≥ 355
KV	KV	Resilienza KV [J] (8)	B +20°C	≥ 27	≥ 27	≥ 27
			C 0°C	≥ 27	≥ 27	≥ 27
			D -20°C	≥ 27	≥ 27	≥ 27
			DD -20°C	-	-	≥ 40
et	A min	Allungamento % a rottura ($L_0=5,65 \cdot \sqrt{A_0}$) - per lamiere - per barre, laminati mercantili, profilati, larghi piatti		≥ 24 (9)	≥ 20 (9)	≥ 20 (9)
				≥ 26 (10)	≥ 22 (10)	≥ 22 (10)

(1) Rientrano in questi tipi di acciai, oltre agli acciai Fe 360, Fe 430 ed Fe 510 nei gradi B, C, D e DD della UNI EN 10025 (febbraio 1992), anche altri tipi di acciai purché rispondenti alle caratteristiche indicate in questo prospetto.

(2) Per spessori maggiori di 3 mm fino a 100 mm.

(3) Per spessore maggiori di 3 mm fino a 100 mm.

- (4) Per spessori maggiori di 3 mm fino a 100 mm.
 (5) Per spessori fino a 16 mm;
 per spessori maggiori di 16 mm fino a 40 mm è ammessa la riduzione di 10 N/mm²;
 per spessori maggiori di 40 mm fino a 100 mm è ammessa la riduzione di 20 N/mm².
 (6) Per spessori fino a 16 mm;
 per spessori maggiori di 16 mm fino a 40 mm è ammessa la riduzione di 10 N/mm²;
 per spessori maggiori di 40 mm fino a 63 mm è ammessa la riduzione di 20 N/mm²;
 per spessori maggiori di 63 mm fino a 80 mm è ammessa la riduzione di 30 N/mm²;
 per spessori maggiori di 80 mm fino a 100 mm è ammessa la riduzione di 40 N/mm².
 (7) Per spessori fino a 16 mm;
 per spessori maggiori di 16 mm fino a 40 mm è ammessa la riduzione di 10 N/mm²;
 per spessori maggiori di 40 mm fino a 63 mm è ammessa la riduzione di 20 N/mm²;
 per spessori maggiori di 63 mm fino a 80 mm è ammessa la riduzione di 30 N/mm²;
 per spessori maggiori di 80 mm fino a 100 mm è ammessa la riduzione di 40 N/mm².
 (8) Per spessori maggiori di 10 mm fino a 100 mm.
 (9) Da provette trasversali per lamiere, nastri e larghi piatti con larghezza 600 mm;
 per spessori maggiori di 3 mm fino a 40 mm;
 per spessori maggiori di 40 mm fino a 63 mm è ammessa la riduzione di 1 punto;
 per spessori maggiori di 63 mm fino a 100 mm è ammessa la riduzione di 2 punti.
 (10) Da provette longitudinali per barre, laminati mercantili, profilati e larghi piatti con larghezza < 600 mm;
 per spessori maggiori di 3 mm fino a 40 mm;
 per spessori maggiori di 40 mm fino a 63 mm è ammessa la riduzione di 1 punto;
 per spessori maggiori di 63 mm fino a 100 mm è ammessa la riduzione di 2 punti.

Tabella 62.2. - Profilati cavi.

Simbolo adottato	Simbolo UNI	Caratteristica o parametro		Fe 360 (1)	Fe 430 (1)	Fe 510 (1)
f_t	R_m	Tensione (carico unitario) di rottura a trazione [N/mm ²]		(2) ≥ 360	(2) ≥ 430	(3) ≥ 510
f_y	R_e	Tensione (carico unitario) di snervamento		(5) ≥ 235	(6) ≥ 275	(7) ≥ 355
KV	KV	Resilienza KV [J] (8)	B +20°C	≥ 27	≥ 27	≥ 27
			C 0°C	≥ 27	≥ 27	≥ 27
			D -20°C	≥ 27	≥ 27	≥ 27
ϵ_t	A min	Allungamento % a rottura ($L_0=5,65 \cdot \sqrt{A_0}$)%		≥ 24	≥ 21	≥ 20

(1) Rientrano in questi tipi di acciai, oltre agli acciai Fe 360, Fe 430 ed Fe 510 nei gradi B, C e D della UNI 7806 (dicembre 1979) e UNI 7810 (dicembre 1979), anche altri tipi di acciai purché rispondenti alle caratteristiche indicate in questo prospetto.

(2) Per spessori fino a 16 mm;

per spessori maggiori di 16 mm fino a 40 mm è ammessa la riduzione di 10 N/mm².

(3) Per spessori fino a 16 mm;

per spessori oltre 16 mm fino a 35 mm è ammessa la riduzione di 10 N/mm²;

per spessori maggiori di 35 mm e fino a 40 mm è ammessa la riduzione di 20 N/mm².

62.4. Controlli sui prodotti laminati

I controlli sui laminati verranno eseguiti secondo le prescrizioni di cui all'Allegato 8 del D.M. 9 gennaio 1996.

62.5. Acciaio per getti

Per l'esecuzione di parti in getti delle opere di cui alle presenti istruzioni si devono impiegare getti di acciaio Fe G 400, Fe G 450, Fe G 520 **UNI 3158:1977** - Acciai non legati di qualità in getti per costruzioni meccaniche di impiego generale. Qualità, prescrizioni e prove – o equivalenti¹.

Quando tali acciai debbano essere saldati, devono sottostare alle stesse limitazioni di composizione chimica previste per gli acciai laminati di resistenza simile (vedi punto 2.3.1. del D.M. 9 gennaio 1996).

62.6. Acciaio per strutture saldate

62.6.1. Composizione chimica e grado di ossidazione degli acciai

Acciaio tipo Fe 360 ed Fe 430

Gli acciai da saldare con elettrodi rivestiti, oltre a soddisfare le condizioni indicate al punto 2.1. del D.M. 9 gennaio 1996, devono avere composizione chimica contenuta entro i limiti raccomandati dalla **UNI 5132** - Elettrodi rivestiti per la saldatura ad arco degli acciai non legati e debolmente legati al manganese. Condizioni tecniche generali, simboleggiatura e modalità di prova - per le varie classi di qualità degli elettrodi impiegati.

Sopraindicati limiti di analisi, devono essere di tipo semicalmato o calmato, salvo che vengano impiegati elettrodi rivestiti corrispondenti alla classe di qualità 4 della **UNI 5132**.

Gli acciai destinati ad essere saldati con procedimenti che comportano una forte penetrazione della zona fusa nel metallo base devono essere di tipo semicalmato o calmato e debbono avere composizione chimica, riferita al prodotto finito (e non alla colata), rispondente alle seguenti limitazioni:

Grado B	$C \leq 0,24\%$	$P \leq 0,055\%$	$S \leq 0,055\%$
Grado C	$C \leq 0,22\%$	$P \leq 0,050\%$	$S \leq 0,050\%$
Grado D	$C \leq 0,22\%$	$P \leq 0,045\%$	$S \leq 0,045\%$

Acciai tipo Fe 510

Gli acciai dovranno essere di tipo calmato o semicalmato; è vietato l'impiego di acciaio effervescente. L'analisi effettuata sul prodotto finito deve risultare:

Grado B	$C \leq 0,26\%$	$Mn \leq 1,6 \%$	$Si \leq 0,60\%$	$P \leq 0,050\%$	$S \leq 0,050\%$
Grado C	$C \leq 0,24\%$	$Mn \leq 1,6 \%$	$Si \leq 0,60\%$	$P \leq 0,050\%$	$S \leq 0,050\%$
Grado D	$C \leq 0,22\%$	$Mn \leq 1,6 \%$	$Si \leq 0,60\%$	$P \leq 0,050\%$	$S \leq 0,045\%$

Qualora il tenore di C risulti inferiore o uguale, per i tre gradi B, C, D, rispettivamente a 0,24%, 0,22% e 0,20% potranno accettarsi tenori di Mn superiori a 1,6% ma comunque non superiori a 1,7%.

62.6.2. Fragilità alle basse temperature

La temperatura minima alla quale l'acciaio di una struttura saldata può essere utilizzato senza pericolo di rottura fragile, in assenza di dati più precisi, deve essere stimata sulla base della temperatura T alla quale per detto acciaio può essere garantita una resilienza KV , secondo **EN 10045/1^a**, di 27 J.

La temperatura T deve risultare minore o uguale a quella minima di servizio per elementi importanti di strutture saldate soggetti a trazione con tensione prossima a quella limite aventi spessori maggiori di 25 mm e forme tali da produrre sensibili concentrazioni locali di sforzi, saldature di testa o d'angolo non soggette a controllo, od accentuate deformazioni plastiche di formatura. A parità di altre condizioni, via via che diminuisce lo spessore, la temperatura T potrà innalzarsi a giudizio del progettista fino ad una temperatura di circa 30°C maggiore di quella minima di servizio per spessori dell'ordine di 10 millimetri.

Un aumento può aver luogo anche per spessori fino a 25 mm via via che l'importanza dell'elemento strutturale decresce o che le altre condizioni si attenuano.

Il progettista, stimata la temperatura T alla quale la resistenza di 27 J deve essere assicurata, sceglierà nella unificazione e nei cataloghi dei produttori l'acciaio soddisfacente questa condizione.

62.7. Saldature

62.7.1. Procedimenti di saldature

Possono essere impiegati i seguenti procedimenti:

- saldatura manuale ad arco con elettrodi rivestiti;
- saldatura automatica ad arco sommerso;
- saldatura automatica o semiautomatica sotto gas protettore (CO₂ o sue miscele);
- altro procedimento di saldatura la cui attitudine a garantire una saldatura pienamente efficiente deve essere previamente verificata mediante le prove indicate al successivo punto 2.4.2. del D.M. 9 gennaio 1996.

Per la saldatura manuale ad arco devono essere impiegati elettrodi omologati secondo **UNI 5132** adatti al materiale base:

- per gli acciai Fe 360 ed Fe 430 devono essere impiegati elettrodi del tipo E 44 di classi di qualità 2, 3 o 4; per spessori maggiori di 30 mm o temperatura di esercizio minore di 0°C saranno ammessi solo elettrodi di classe 4 B;
- per l'acciaio Fe 510 devono essere impiegati elettrodi del tipo E 52 di classi di qualità 3 B o 4 B; per spessori maggiori di 20 mm o temperature di esercizio minori di 0°C saranno ammessi solo elettrodi di classe 4 B.

Per gli altri procedimenti di saldatura si dovranno impiegare i fili, i flussi (o i gas) e la tecnica esecutiva usati per le prove preliminari (di qualifica) di cui al punto seguente.

62.7.2. Prove preliminari di qualifica dei procedimenti di saldatura

L'impiego di elettrodi omologati secondo **UNI 5132** esime da ogni prova di qualifica del procedimento.

Per l'impiego degli altri procedimenti di saldatura occorre eseguire prove preliminari di qualifica intese ad accertare:

- l'attitudine ad eseguire i principali tipi di giunto previsti nella struttura ottenendo giunti corretti sia per aspetto esterno che per assenza di sensibili difetti interni, da accertare con prove non distruttive o con prove di rottura sul giunto;
- la resistenza a trazione su giunti testa a testa, mediante provette trasversali al giunto, resistenza che deve risultare non inferiore a quella del materiale base;
- la capacità di deformazione del giunto, mediante provette di piegamento che dovranno potersi piegare a 180° su mandrino con diametro pari a 3 volte lo spessore per l'acciaio Fe 360 ed Fe 430 e a 4 volte lo spessore per l'acciaio Fe 510;
- la resilienza su provette intagliate a V, secondo la norma **UNI EN 10045-1** - Materiali metallici. Prova di resilienza su provetta Charpy. Metodo di prova, ricavate trasversalmente al giunto saldato, resilienza che verrà verificata a +20°C se la struttura deve essere impiegata a temperatura maggiore o uguale a 0°C, o a 0°C nel caso di temperature minori; nel caso di saldatura ad elettrogas o elettroscoria tale verifica verrà eseguita anche nella zona del materiale base adiacente alla zona fusa dove maggiore è l'alterazione metallurgica per l'alto apporto termico.

I provini per le prove di trazione, di piegamento, di resilienza ed eventualmente per altre prove meccaniche, se ritenute necessarie, verranno ricavati da saggi testa a testa saldati; saranno scelti allo scopo gli spessori più significativi della struttura.

62.7.3. Classi delle saldature

Per giunti testa a testa, o a croce o a T, a completa penetrazione, si distinguono due classi di giunti.

Prima classe. Comprende i giunti effettuati con elettrodi di qualità 3 o 4 secondo **UNI 5132** o con gli altri procedimenti qualificati di saldatura indicati al punto 2.4.1. del D.M. 9 gennaio 1996, e realizzati con accurata eliminazione di ogni difetto al vertice prima di effettuare la ripresa o la seconda saldatura.

Tali giunti debbono inoltre soddisfare ovunque l'esame radiografico con i risultati richiesti per il raggruppamento B della norma **UNI 7278** - Gradi di difettosità nelle saldature testa a testa riferiti al controllo radiografico. Dimensioni, simboli ed esempi di applicazione.

L'aspetto della saldatura dovrà essere ragionevolmente regolare e non presentare bruschi disavviamenti col metallo base specie nei casi di sollecitazione a fatica.

Seconda classe. Comprende i giunti effettuati con elettrodi di qualità 2, 3 o 4 secondo **UNI 5132** o con gli altri procedimenti qualificati di saldatura indicati al punto 2.4.1. del D.M. 9 gennaio 1996 e realizzati egualmente con eliminazione dei difetti al vertice prima di effettuare la ripresa o la seconda saldatura.

Tali giunti devono inoltre soddisfare l'esame radiografico con i risultati richiesti per il raggruppamento F della **UNI 7278**.

L'aspetto della saldatura dovrà essere ragionevolmente regolare e non presentare bruschi disavviamenti col materiale base.

Per entrambe le classi l'estensione dei controlli radiografici o eventualmente ultrasuoni deve essere stabilita dal Direttore dei lavori, sentito eventualmente il progettista, in relazione alla importanza delle giunzioni e alle precauzioni prese dalla ditta esecutrice, alla posizione di esecuzione delle saldature e secondo che siano state eseguite in officina o al montaggio.

Per i giunti a croce o a T, a completa penetrazione nel caso di spessori $t > 30$ mm, l'esame radiografico o con ultrasuoni atto ad accertare gli eventuali difetti interni verrà integrato con opportuno esame magnetoscopico sui lembi esterni delle saldature al fine di rilevare la presenza o meno di cricche da strappo.

Nel caso di giunto a croce sollecitato normalmente alla lamiera compresa fra le due saldature, dovrà essere previamente accertato, mediante ultrasuoni, che detta lamiera nella zona interessata dal giunto sia esente da sfogliature o segregazioni accentuate.

I giunti con cordoni d'angolo, effettuati con elettrodi aventi caratteristiche di qualità 2, 3 o 4 **UNI 5132** o con gli altri procedimenti indicati al punto 2.4.1. del D.M. 9 gennaio 1996, devono essere considerati come appartenenti ad una unica classe caratterizzata da una ragionevole assenza di difetti interni e da assenza di incrinature interne o di cricche da strappo sui lembi dei cordoni. Il loro controllo verrà di regola effettuato mediante sistemi magnetici; la sua estensione

verrà stabilita dal Direttore dei lavori, sentito eventualmente il progettista e in base ai fattori esecutivi già precisati per gli altri giunti.

62.7.4. Bulloni

I bulloni normali, devono essere conformi per le caratteristiche dimensionali alle seguenti norme:

UNI 5727 *Viti a testa esagonale con gambo parzialmente filettato. Filettatura metrica ISO a passo grosso. Categoria C (norma ritirata).*

UNI 5592 *Dadi esagonali normali. Filettatura metrica ISO a passo grosso e a passo fine. Categoria C.*

UNI 5591 *Dadi esagonali alti (per impieghi speciali). Filettatura metrica ISO a passo grosso. Categoria C (norma ritirata).*

e quelli ad alta resistenza, conformi alle caratteristiche di cui al prospetto Tabella 62.2, devono appartenere alle sottointimate classi dalle seguenti norme

UNI EN 20898-2 *Caratteristiche meccaniche degli elementi di collegamento. Dadi con carichi di prova determinati. Filettatura a passo grosso.*

UNI EN 20898-7 *Caratteristiche meccaniche degli elementi di collegamento. Prova di torsione e coppia minima di rottura per viti con diametro nominale da 1 mm a 10 mm,*

associate nel modo indicato nel seguente prospetto.

Tabella 62.1. - Classi di bulloni

	Normali			Ad alta resistenza	
Vite	4.6	5.6	6.8	8.8	10.9
Dado	4	5	6	8	10

62.7.5. Bulloni per giunzioni ad attrito

I bulloni per giunzioni ad attrito devono essere conformi alle prescrizioni del seguente prospetto.

Tabella 62.2. - Bulloni per giunzioni ad attrito

Elemento	Materiale	Riferimento
Viti	8.8 - 10.9 secondo UNI EN 20898/1	UNI 5712
Dadi	8 – 10 secondo UNI EN 3740/4^a	UNI 5713
Rosette	Acciaio C 50 UNI 7845 temprato e rinvenuto HRC 32 - 40	UNI 5714
Piastrine	Acciaio C 50 UNI 7845 temprato e rinvenuto HRC 32 ÷ 40	UNI 5715 UNI 5716

62.7.6. Chiodi

Per i chiodi da ribadire a caldo si devono impiegare gli acciai previsti dalla norma **UNI 7356** - Prodotti finiti di acciaio laminati a caldo. Vergella e tondi per bulloneria e chiodi da ribadire, stampati a freddo o a caldo.

Art. 63 - Vetri

63.1. Norme di riferimento

I vetri dovranno essere rispondenti alle prescrizioni del progetto esecutivo ed alle ulteriori richieste della Direzione dei lavori.

In generale dovranno rispondere inoltre alle disposizioni delle seguenti norme di unificazione:

UNI EN 572-1 *Vetro per edilizia. Prodotti a base di vetro di silicato sodio-calcico. Definizione e proprietà generali fisiche e meccaniche.*

UNI EN 572-2 *Vetro per edilizia. Prodotti a base di vetro di silicato sodio-calcico. Vetro float.*

UNI EN 572-5 *Vetro per edilizia. Prodotti a base di vetro di silicato sodio-calcico. Vetro stampato.*

UNI EN 572-4 *Vetro per edilizia. Prodotti a base di vetro di silicato sodio-calcico. Vetro tirato.*

UNI EN 572-7 *Vetro per edilizia. Prodotti a base di vetro di silicato sodio-calcico. Vetro profilato armato e non armato.*

UNI 7142 *Vetri piani. Vetri temperati per edilizia ed arredamento.*

UNI 7143 *Vetri piani. Spessore dei vetri piani per vetrazioni in funzione delle loro dimensioni, dell'azione del vento e del carico neve.*

UNI 7144 *Vetri piani. Isolamento termico.*

- UNI 7170** Vetri piani. Isolamento acustico.
- UNI 9186** Vetri piani. Vetri stratificati per edilizia e arredamento con prestazioni antivandalismo e anticrimine.
- UNI 9187** Vetri piani. Vetri stratificati per l'edilizia e arredamento con prestazioni antiproiettile.
- UNI 10593-1** Vetro per edilizia. Vetrate isolanti. Generalità e tolleranze dimensionali.
- UNI 10593-2** Vetro per edilizia. Vetrate isolanti. Prove di invecchiamento, misurazione della penetrazione del vapor d'acqua e requisiti.
- UNI 10593-3** Vetro per edilizia. Vetrate isolanti. Prove di tipo iniziali per la misurazione della velocità di perdita di gas su vetrate isolanti riempite con gas.
- UNI 10593-4** Vetro per edilizia. Vetrate isolanti. Metodi di prova per la determinazione delle proprietà fisiche della sigillatura dei bordi.
- UNI EN ISO 12543-1** Vetro per edilizia. Vetro stratificato e vetro stratificato di sicurezza. Definizioni e descrizione delle parti componenti.
- UNI EN ISO 12543-2** Vetro per edilizia. Vetro stratificato e vetro stratificato di sicurezza. Vetro stratificato di sicurezza.
- UNI EN ISO 12543-3** Vetro per edilizia. Vetro stratificato e vetro stratificato di sicurezza. Vetro stratificato.
- UNI EN ISO 12543-4** Vetro per edilizia. Vetro stratificato e vetro stratificato di sicurezza. Metodi di prova per la durabilità.
- UNI EN ISO 12543-5** Vetro per edilizia. Vetro stratificato e vetro stratificato di sicurezza. Dimensioni e finitura dei bordi
- UNI EN ISO 12543-6** Vetro per edilizia. Vetro stratificato e vetro stratificato di sicurezza. Aspetto.
- UNI 9186** Vetri piani. Vetri stratificati per edilizia e arredamento con prestazioni antivandalismo e anticrimine.
- UNI 9187** Vetri piani. Vetri stratificati per l'edilizia e arredamento con prestazioni antiproiettile.

63.2. Vetri di sicurezza. Prove

Le prove delle lastre di vetro di sicurezza sono prescritte dall'art. 14, D.P.R. 29 maggio 1963, n. 1497 - Approvazione del regolamento per gli ascensori ed i montacarichi in servizio privato.

Le lastre di vetro di sicurezza devono essere sottoposte alle prove da eseguirsi su lastre campione di cui ai seguenti punti.

63.2.1. Prova d'urto

La prova deve essere fatta su una lastra di 0,3 x 0,3 m appoggiata sui quattro lati, ai bordi, per larghezza di circa 10 mm, su un telaio di legno.

Sul centro della lastra è lasciata cadere liberamente, dall'altezza di 0,5 m, una sfera di acciaio levigato del peso di 0,76 kg. A seguito di tale prova la lastra di vetro retinato, di vetro stratificato, o di materiale simile, non deve produrre frammenti acuminati pericolosi che si distaccano dal supporto; la lastra di vetro temperato non deve rompersi.

La prova deve essere ripetuta lasciando cadere la sfera da altezza maggiore. A seguito di tale prova la lastra di vetro retinato, di vetro stratificato, o di materiale simile, non deve venire perforata dalla sfera per altezza di caduta fino a 1 m; la lastra di vetro temperato rompendosi deve produrre frammenti minuti, non taglienti.

Le prove devono essere fatte con temperature ambientali fra 15 °C e 25 °C.

63.2.2. Prova di flessione

La prova deve essere fatta su una lastra delle dimensioni massime previste per la applicazione, appoggiata sui due lati più corti, ai bordi, per larghezza di circa 20 mm, su appoggi di legno. Su una striscia mediana larga non più di 50 mm parallela agli appoggi è applicato un carico distribuito di 100 kg per metro lineare per la lastra di vetro retinato; di vetro stratificato, o di materiale simile, e di 200 kg per metro lineare per la lastra di vetro temperato. La lastra non deve rompersi né fessurarsi.

Se sono usate lastre di vetro retinato, di vetro stratificato, o di materiale simile con larghezza maggiore di 0,6 m o lastre di vetro temperato con larghezza maggiore di 1 m, una lastra per ciascuna partita deve essere sottoposta in fabbrica alla prova di flessione.

63.3. Applicazione delle lastre di vetro di sicurezza

Le lastre di vetro di sicurezza, salvo le lastre di vetro retinato, devono essere segnate con marchio indelebile.

Nelle porte dei piani, nella cabina e nelle porte della cabina degli ascensori, le lastre di vetro di sicurezza devono essere completamente intelaiate.

Nelle protezioni del vano di corsa degli ascensori, le lastre di vetro di sicurezza devono essere intelaiate completamente, salvo le lastre di vetro temperato le quali possono essere fissate su almeno tre lati per mezzo di supporti, di zanche, o simili.

Nelle porte dei piani, nelle pareti e nelle porte della cabina degli ascensori, costituite prevalentemente da lastre di vetro di sicurezza, devono essere applicate protezioni per impedire la caduta di persone nel vano di corsa nel caso di rottura delle lastre. In ogni caso deve essere applicata almeno una fascia di protezione di materiale resistente, di altezza non minore di 0,15 m dal piano di calpestio, e una sbarra di protezione ad altezza di circa 0,9 m dal piano di calpestio.

Nelle porte dei piani e nelle porte della cabina degli ascensori le cerniere, le maniglie, le serrature e gli altri dispositivi non devono essere applicati alle lastre di vetro di sicurezza.

Art. 64 - Prodotti a base di legno

64.1. Generalità

Si intendono per prodotti a base di legno quelli derivanti dalla semplice lavorazione e/o dalla trasformazione del legno e che sono presentati solitamente sotto forma di segati, pannelli, lastre, ecc..

I prodotti vengono di seguito considerati al momento della loro fornitura ed indipendentemente dalla destinazione d'uso. Il Direttore dei lavori ai fini della loro accettazione può procedere ai controlli (anche parziali) su campioni della fornitura oppure richiedere un attestato di conformità della stessa alle prescrizioni di seguito indicate.

Per le prescrizioni complementari da considerare in relazione alla destinazione d'uso (strutture, pavimentazioni, coperture, ecc.) si rinvia agli appositi articoli del presente Capitolato ed alle prescrizioni del progetto.

64.2. Segati di legno

I segati di legno a complemento di quanto specificato nel progetto o negli articoli relativi alla destinazione d'uso si intendono forniti con le seguenti caratteristiche:

- tolleranze sulla lunghezza e larghezza: +/- 10 mm;
- tolleranze sullo spessore: +/- 2 mm;
- umidità non maggiore del 15%, misurata secondo la norma **UNI 9021/2**;
- difetti visibili ammessi, valutati secondo la norme:

a) Conifere

ISO 1029 *Segati di conifere. Difetti. Classificazione*

ISO 1030 *Segati di conifere. Difetti. Misurazione*

ISO 1031 *Segati di conifere. Difetti. Termini e definizioni*

UNI 8198 *Segati di conifere. Classificazione in base alla resistenza meccanica.*

b) Latifoglie

ISO 2299 *Segati di latifoglie. Difetti. Classificazione*

ISO 2300 *Segati di latifoglie. Difetti. Termini e definizioni*

ISO 2301 *Segati di latifoglie. Difetti. Misurazione.*

Altre norme di riferimento:

UNI 8947 *Segati di legno. Individuazione e misurazione dei difetti da essiccazione.*

- trattamenti preservanti con metodo e comunque resistenti ai, valutati secondo le seguenti norme:

UNI 8662-1 *Trattamenti del legno. Termini generali.*

UNI 8662-1 FA 197-87 *Foglio di aggiornamento n. 1 alla UNI 8662/1. Trattamenti del legno. Termini generali.*

UNI 8662-2 *Trattamenti del legno. Termini relativi all'impregnazione e alla preservazione.*

UNI 8662-3 *Trattamenti del legno. Termini relativi all'essiccazione.*

UNI 8859 *Trattamenti preservanti del legno. Impregnazione a pressione in autoclave mediante composti in soluzione acquosa di rame, cromo e arsenico (CCA).*

UNI 8976 *Trattamenti preservanti del legno. Impregnazione a pressione in autoclave mediante creosoto;*

UNI 8940 *Legno. Trattamenti preservanti. Applicazione di sostanze preservanti in solvente organico con il procedimento a doppi vuoto.*

UNI 9090 *Legno. Trattamenti preservanti contro attacchi di funghi. Istruzioni per la preservazione con soluzioni a base di ossido di stagno tributilico.*

UNI 9092-2 *Trattamenti preservanti del legno. Impregnazione a pressione in autoclave. Determinazione dell'assorbimento netto di liquido impregnante.*

UNI 9030 *Segati di legno. Qualità di essiccazione.*

UNI 9030 FA 1-90 *Segati di legno. Qualità di essiccazione.*

64.3. Pannelli a base di fibra di legno

I pannelli a base di fibra di legno, oltre a quanto specificato nel progetto e/o negli articoli relativi alla destinazione d'uso, si intendono forniti con le seguenti caratteristiche:

- tolleranze sulle lunghezze e larghezza: +/- 3 mm;
- tolleranze sullo spessore: +/- 0,5 mm;
- umidità non maggiore dell'8%, misurata secondo
- massa volumica: per tipo tenero minore di 350 kg/m²; per tipo semiduro tra 350 e 800 kg/m²; per tipo duro oltre 800 kg/m², misurate secondo la norma **UNI EN ISO 20354**.

La superficie potrà essere:

- grezza (se mantenuta come risulta dalla pressatura);
- levigata (quando ha subito la lavorazione predetta);
- rivestita su uno o due facce mediante (placcatura, carte impregnate, smalti, altri).

Funzionalmente avranno le seguenti caratteristiche:

- assorbimento di acqua di massimo (misurato secondo);
- resistenza minima a trazione (misurato secondo);
- resistenza minima a compressione (misurato secondo);
- resistenza minima a flessione (misurato secondo);
-

Norme di riferimento:

UNI EN 316 *Pannelli di fibra di legno. Definizione, classificazione e simboli.*

UNI EN 318 *Pannelli di fibra di legno. Determinazione delle variazioni dimensionali associate a variazioni di umidità relativa.*

UNI EN 320 *Pannelli di fibra di legno. Determinazione della resistenza alla estrazione assiale delle viti.*

UNI EN 321 *Pannelli di fibra di legno. Prove cicliche in ambiente umido.*

64.4. Pannelli a base di particelle di legno

I pannelli a base di particelle di legno a complemento di quanto specificato nel progetto, o negli articoli relativi alla destinazione d'uso, si intendono forniti con le seguenti caratteristiche:

- tolleranze sulla lunghezza e larghezza: +/- 5 mm;
- tolleranze sullo spessore: +/- 0,5 mm;
- umidità del 10% +/-3%;
- massa volumica kg/m²;
- superficie:
 - grezza ();
 - levigata ();
 - rivestita con
- resistenza al distacco degli strati esterni N/mm² minimo.

Funzionalmente avranno le seguenti caratteristiche:

- rigonfiamento massimo dopo immersione in acqua: 12% (oppure 16%), misurato secondo
- assorbimento massimo d'acqua%, misurato secondo
- resistenza minima a flessione di N/mm², misurata secondo
-

Norme di riferimento:

UNI EN 309 *Pannelli di particelle di legno. Definizione e classificazione.*

UNI EN 311 *Pannelli di particelle di legno. Resistenza al distacco degli strati esterni dei pannelli di particelle. Metodo di prova.*

UNI EN 312-1 *Pannelli di particelle di legno. Specifiche. Requisiti generali di tutti i tipi di pannelli.*

UNI EN 312-2 *Pannelli di particelle di legno. Specifiche. Requisiti dei pannelli per uso generale in ambiente secco.*

UNI EN 312-3 *Pannelli di particelle di legno. Specifiche. Requisiti dei pannelli. Requisiti dei pannelli per allestimenti interni (inclusi i mobili) per uso in ambiente secco.*

UNI EN 312-4 *Pannelli di particelle di legno. Specifiche. Requisiti dei pannelli portanti per uso in ambiente secco.*

UNI EN 312-5 *Pannelli di particelle di legno. Specifiche. Requisiti dei pannelli portanti per uso in ambiente umido.*

UNI EN 312-6 *Pannelli di particelle di legno. Specifiche. Requisiti dei pannelli portanti per carichi pesanti per uso in ambiente secco.*

UNI EN 312-7 *Pannelli di particelle di legno. Specifiche. Requisiti dei pannelli portanti per carichi pesanti per uso in ambiente umido.*

UNI EN 317 *Pannelli di particelle di legno e pannelli di fibra di legno. Determinazione del rigonfiamento dello spessore dopo immersione in acqua.*

UNI EN 319 *Pannelli di particelle di legno e pannelli di fibra di legno. Determinazione della resistenza a trazione perpendicolare al piano del pannello.*

64.5. Pannelli di legno compensato e paniforti

I pannelli di legno compensato e paniforti a complemento di quanto specificato nel progetto, o negli articoli relativi alla destinazione d'uso, si intendono forniti con le seguenti caratteristiche:

- tolleranze sulle lunghezza e larghezza: +/- 5 mm;
- tolleranze sullo spessore: +/- 1 mm;
- umidità non maggiore del 12%, misurata secondo
- grado di incollaggio (da 1 a 10), misurato secondo **UNI EN 314/1 e 2**;

Funzionalmente avranno le seguenti caratteristiche:

- resistenza minima a trazione N/mm^2 , misurata secondo
- resistenza minima a flessione statica N/mm^2 , misurata secondo
-
-

Norme di riferimento:

UNI EN 313-1 *Pannelli di legno compensato. Classificazione e terminologia. Classificazione.*

UNI EN 313-2 *Pannelli di legno compensato. Classificazione e terminologia. Terminologia.*

UNI EN 314-1 *Pannelli di legno compensato. Qualità dell'incollaggio. Metodi di prova.*

UNI EN 314-2 *Pannelli di legno compensato. Qualità dell'incollaggio. Requisiti.*

UNI EN 315 *Pannelli di legno compensato. Tolleranze dimensionali.*

Art. 65 - Infissi

65.1. Generalità. Definizioni

Si intendono per infissi gli elementi edilizi aventi la funzione principale di regolare il passaggio di persone, animali, oggetti, e sostanze liquide o gassose nonché dell'energia tra spazi interni ed esterni dell'organismo edilizio o tra ambienti diversi dello spazio interno.

Essi si dividono tra elementi fissi (cioè luci fisse non apribili) e serramenti (ciò con parti apribili); gli infissi si dividono a loro volta in porte, finestre e schermi.

Per la terminologia specifica dei singoli elementi e delle loro parti funzionali, in caso di dubbio, si fa riferimento alla norma **UNI 8369** (varie parti).

I prodotti vengono di seguito considerati al momento della loro fornitura; le modalità di posa sono sviluppate nell'articolo relativo alle vetrazioni ed ai serramenti.

Il Direttore dei lavori, ai fini della loro accettazione, può procedere ai controlli (anche parziali) su campioni della fornitura, oppure richiedere un attestato di conformità della fornitura alle prescrizioni di seguito indicate.

65.2. Forme. Luci fisse

Le luci fisse devono essere realizzate nella forma, con i materiali e nelle dimensioni indicate nel disegno di progetto. In mancanza di prescrizioni (od in presenza di prescrizioni limitate) si intende che comunque devono nel loro insieme (telai, lastre di vetro, eventuali accessori, ecc.) resistere alle sollecitazioni meccaniche dovute all'azione del vento od agli urti, garantire la tenuta all'aria, all'acqua e la resistenza al vento.

Quanto richiesto dovrà garantire anche le prestazioni di isolamento termico, isolamento acustico, comportamento al fuoco e resistenza a sollecitazioni gravose dovute ad attività sportive, atti vandalici, ecc..

Le prestazioni predette dovranno essere garantite con limitato decadimento nel tempo.

Il Direttore dei lavori potrà procedere all'accettazione delle luci fisse mediante i criteri seguenti:

- a) mediante controllo dei materiali costituenti il telaio + vetro + elementi di tenuta (guarnizioni, sigillanti) più eventuali accessori, e mediante controllo delle caratteristiche costruttive e della lavorazione del prodotto nel suo insieme e/o dei suoi componenti; in particolare trattamenti protettivi del legno, rivestimenti dei metalli costituenti il telaio, l'esatta esecuzione dei giunti, ecc.;
- b) mediante l'accettazione di dichiarazioni di conformità della fornitura alle classi di prestazione quali tenuta all'acqua, all'aria, resistenza agli urti, ecc.; di tali prove potrà anche chiedere la ripetizione in caso di dubbio o contestazione.

Le modalità di esecuzione delle prove saranno quelle definite nelle relative norme UNI per i serramenti.

65.3. Serramenti interni ed esterni

I serramenti interni ed esterni (finestre, porte finestre, e similari) dovranno essere realizzati seguendo le prescrizioni indicate nei disegni costruttivi o comunque nella parte grafica del progetto. In mancanza di prescrizioni (od in presenza di prescrizioni limitate) si intende che comunque nel loro insieme devono essere realizzati in modo da resistere alle

sollecitazioni meccaniche e degli agenti atmosferici e contribuire, per la parte di loro spettanza, al mantenimento negli ambienti delle condizioni termiche, acustiche, luminose, di ventilazione, ecc.; lo svolgimento delle funzioni predette deve essere mantenuto nel tempo.

- a) il Direttore dei lavori potrà procedere all'accettazione dei serramenti mediante il controllo dei materiali che costituiscono l'anta ed il telaio ed i loro trattamenti preservanti ed i rivestimenti mediante il controllo dei vetri, delle guarnizioni di tenuta e/o sigillanti, degli accessori. Mediante il controllo delle sue caratteristiche costruttive, in particolare dimensioni delle sezioni resistenti, conformazione dei giunti, delle connessioni realizzate meccanicamente (viti, bulloni, ecc.) e per aderenza (colle, adesivi, ecc.) e comunque delle parti costruttive che direttamente influiscono sulla resistenza meccanica, tenuta all'acqua, all'aria, al vento, e sulle altre prestazioni richieste;
- b) il Direttore dei lavori potrà altresì procedere all'accettazione della attestazione di conformità della fornitura alle prescrizioni indicate nel progetto per le varie caratteristiche od in mancanza a quelle di seguito riportate. Per le classi non specificate valgono i valori dichiarati dal fornitore ed accettati dalla Direzione dei lavori.
- 1) Finestre
- isolamento acustico (secondo la norma **UNI 8204**), classe
 - tenuta all'acqua, all'aria e resistenza al vento (misurata secondo le norme **UNI EN 86, 42 e 77**), classi e
 - resistenza meccanica (secondo le norme **UNI 9158 ed EN 107**);
 -
- 2) Porte interne
- tolleranze dimensionali; spessore (misurate le norme secondo **UNI EN 25**); planarità (misurata secondo la norma **UNI EN 24**);
 - resistenza all'urto corpo molle (misurata secondo la norma **UNI 8200**), corpo d'urto kg altezza di caduta cm;
 - resistenza al fuoco (misurata secondo la norma **UNI 9723**. Resistenza al fuoco di porte ed altri elementi di chiusura. Prove e criteri di classificazione.) classe
 - resistenza al calore per irraggiamento (misurata secondo la norma **UNI 8328**) classe
 -
- 3) Porte esterne
- tolleranze dimensionali; spessore, misurate secondo la norma **UNI EN 25**;
 - planarità, misurata secondo la norma **UNI EN 24**;
 - tenuta all'acqua, aria, resistenza al vento, misurata secondo la norma **UNI EN 86, 42 e 71**;
 - resistenza all'antintrusione misurata secondo la norma **UNI 9569**: Porte antintrusione. Metodi di prova e classi di resistenza classe
 -

L'attestazione di conformità dovrà essere comprovata da idonea certificazione e/o documentazione.

65.4. Schermi (tapparelle, persiane, antoni)

Gli schermi (tapparelle, persiane, antoni) con funzione prevalentemente oscurante dovranno essere realizzati nella forma, con il materiale e nelle dimensioni indicate nel disegno di progetto; in mancanza di prescrizioni o con prescrizioni insufficienti, si intende che comunque lo schermo deve nel suo insieme resistere alle sollecitazioni meccaniche (vento, sbattimenti, ecc.) ed agli agenti atmosferici mantenendo nel tempo il suo funzionamento.

- a) Il Direttore dei lavori dovrà procedere all'accettazione degli schermi mediante il controllo dei materiali che costituiscono lo schermo e, dei loro rivestimenti, controllo dei materiali costituenti gli accessori e/o organi di manovra, mediante la verifica delle caratteristiche costruttive dello schermo, principalmente dimensioni delle sezioni resistenti, conformazioni delle connessioni realizzate meccanicamente (viti, bulloni, ecc.) o per aderenza (colle, adesivi, ecc.) e comunque delle parti che direttamente influiscono sulla resistenza meccanica e durabilità agli agenti atmosferici.
- b) Il Direttore dei lavori potrà altresì procedere all'accettazione mediante attestazione di conformità della fornitura alle caratteristiche di resistenza meccanica, comportamento agli agenti atmosferici (corrosioni, cicli con lampada solari; camere climatiche, ecc.). La attestazione dovrà essere comprovata da idonea certificazione e/o documentazione.

65.5. Accessibilità

La luce netta della porta di accesso di ogni edificio e di ogni unità immobiliare deve essere di almeno 80 cm. La luce netta delle altre porte deve essere di almeno 75 cm.

L'altezza delle maniglie deve essere compresa tra 85 e 95 cm (consigliata 90 cm).

Devono inoltre essere preferite soluzioni per le quali le singole ante delle porte non abbiano larghezza superiore ai 120 cm, e gli eventuali vetri siano collocati ad una altezza di almeno 40 cm dal piano del pavimento. L'anta mobile deve poter essere usata esercitando una pressione non superiore a 8 kg.

65.6. Infissi esterni

L'altezza delle maniglie o dispositivo di comando deve essere compresa tra 100 e 130 cm; consigliata 115 cm. Per consentire alla persona seduta la visuale anche all'esterno, devono essere preferite soluzioni per le quali la parte opaca del parapetto, se presente, non superi i 60 cm di altezza dal calpestio, con l'avvertenza, però, per ragioni di sicurezza, che l'intero parapetto sia complessivamente alto almeno 100 cm e inattraversabile da una sfera di 10 cm di diametro. Nelle finestre lo spigolo vivo della traversa inferiore dell'anta apribile deve essere opportunamente sagomato o protetto per non causare infortuni. Le ante mobili degli infissi esterni devono poter essere usate esercitando una pressione non superiore a kg 8.

Art. 66 - Prodotti per assorbimento acustico

66.1. Definizioni

Si definiscono materiali assorbenti acustici (o materiali fonoassorbenti) quelli atti a dissipare in forma sensibile l'energia sonora incidente sulla loro superficie e, di conseguenza, a ridurre l'energia sonora riflessa.

Questa proprietà è valutata con il coefficiente di assorbimento acustico (a), definito dall'espressione:

$$a = W_a/W_i$$

dove:

W_i = energia sonora incidente;

W_a = energia sonora assorbita.

66.2. Classificazione dei materiali

Sono da considerare assorbenti acustici tutti i materiali porosi a struttura fibrosa o alveolare aperta. A parità di struttura (fibrosa o alveolare) la proprietà fonoassorbente dipende dalla spessore.

I materiali fonoassorbenti si classificano secondo lo schema di seguito riportato.

a) materiali fibrosi:

- 1) minerali (fibra di amianto, fibra di vetro, fibra di roccia);
- 2) vegetali (fibra di legno o cellulosa, truciolari).

b) materiali cellulari.

1) minerali:

- calcestruzzi leggeri (a base di pozzolane, perlite, vermiculite, argilla espansa);
- laterizi alveolari;
- prodotti a base di tufo.

2) materiali sintetici:

- poliuretano a celle aperte (elastico-rigido);
- polipropilene a celle aperte.

66.3. Caratteristiche costruttive

Per tutti i materiali fonoassorbenti forniti sotto forma di lastre, blocchi o forme geometriche predeterminate, si devono dichiarare le seguenti caratteristiche fondamentali:

- lunghezza - larghezza: valgono le tolleranze stabilite nelle norme UNI, oppure specificate negli altri documenti progettuali; in assenza delle prime valgono quelle dichiarate dal produttore nella sua documentazione tecnica ed accettate dalla Direzione dei lavori;
- spessore: valgono le tolleranze stabilite nelle norme UNI, oppure specificate negli altri documenti progettuali; in assenza delle prime valgono quelle dichiarate dal produttore nella sua documentazione tecnica ed accettate dalla Direzione dei lavori;
- massa areica: deve essere entro i limiti prescritti nella norma UNI o negli altri documenti progettuali; in assenza delle prime valgono quelli dichiarati dal produttore nella sua documentazione tecnica ed accettate dalla direzione tecnica;
- coefficiente di assorbimento acustico: misurato in laboratorio secondo le modalità prescritte dalla norma **UNI ISO 354 (UNI EN 20354)**, deve rispondere ai valori prescritti nel progetto od in assenza a quelli dichiarati dal produttore ed accettati dalla Direzione dei lavori.

Saranno inoltre da dichiarare, in relazione alle prescrizioni di progetto, le seguenti caratteristiche:

- resistività al flusso d'aria (misurate secondo **ISO/DIS 9053**);
- reazione e/o comportamento al fuoco;
- limiti di emissione di sostanze nocive per la salute;
- compatibilità chimico-fisica con altri materiali.

I prodotti vengono valutati al momento della fornitura; la Direzione dei lavori ai fini della loro accettazione può procedere ai controlli (anche parziali) su campioni della fornitura oppure chiedere un attestato di conformità della stessa alle prescrizioni sopra riportate.

In caso di contestazione i metodi di campionamento e di prova delle caratteristiche di cui sopra sono quelli stabiliti dalle norme UNI ed in mancanza di queste ultime, quelli descritti nella letteratura tecnica (primariamente norme internazionali od estere).

Tabella 66.1. - Caratteristiche di idoneità all'impiego in relazione alla loro destinazione d'uso

Caratteristica	Unità di misura	Destinazione d'uso A B C D valori richiesti
<i>Comportamento all'acqua:</i> - assorbimento all'acqua per capillarità - assorbimento d'acqua per immersione % - resistenza gelo e disgelo cicli - permeabilità vapor d'acqua	% % cicli μ	(.....) (.....) (.....) (.....)
<i>Caratteristiche meccaniche:</i> - resistenza a compressione a carichi di lunga durata - resistenza a taglio parallelo alle facce - resistenza a flessione - resistenza al punzonamento - resistenza al costipamento	N/mmq N/mmq N/mmq N/mmq %	(.....) (.....) (.....) (.....) (.....)
<i>Caratteristiche di stabilità:</i> - stabilità dimensionale - coefficiente di dilatazione lineare - temperatura limite di esercizio A =.... B =.... C =.... D =....	% mm/m °C	(.....) (.....) (.....)

66.4. Materiali fonoassorbenti che assumono la forma definitiva in opera

Per i materiali fonoassorbenti che assumono la forma definitiva in opera devono essere dichiarate le stesse caratteristiche riferite ad un campione significativo di quanto realizzato in opera. La Direzione dei lavori deve inoltre attivare controlli della costanza delle caratteristiche del prodotto in opera, ricorrendo ove necessario a carotaggi, sezionamenti, ecc. significativi dello strato eseguito.

Entrambe le categorie di materiali fonoassorbenti devono rispondere ad una o più delle caratteristiche di idoneità all'impiego, tra quelle della seguente tabella, in relazione alla loro destinazione d'uso (pareti, coperture, controsoffittature, pavimenti, ecc.).

Se non vengono prescritti i valori valgono quelli proposti dal fornitore ed accettati dalla Direzione dei lavori.

In caso di contestazione i metodi di campionamento e di prova delle caratteristiche di cui sopra sono quelli stabiliti dalle norme UNI ed in mancanza di queste ultime quelli descritti nella letteratura tecnica (primariamente norme internazionali od estere). Per le caratteristiche possedute intrinsecamente dal materiale non sono necessari controlli.

Art. 67 - Prodotti per isolamento acustico

67.1. Definizioni

Si definiscono materiali isolanti acustici (o materiali fonoisolanti) quelli atti a diminuire in forma sensibile la trasmissione di energia sonora che li attraversa.

Questa proprietà valutata con il potere fonoisolante (R) definito dalla seguente formula:

$$R = 10 \log W_i/W_t$$

dove:

W_i = energia sonora incidente;

W_t = energia sonora trasmessa.

Tutti i materiali comunemente impiegati nella realizzazione di divisori in edilizia posseggono proprietà fonoisolanti. Per materiali omogenei questa proprietà dipende essenzialmente dalla loro massa areica.

Quando sono realizzati sistemi edilizi compositi (pareti, coperture, ecc.) formate da strati di materiali diversi, il potere fonoisolante di queste strutture dipende, oltre che dalla loro massa areica, dal numero e qualità degli strati, dalle modalità di accoppiamento, dalla eventuale presenza d'intercapedini d'aria.

67.2. Caratteristiche costruttive

Per tutti i materiali fonoisolanti forniti sotto forma di lastre, blocchi o forme geometriche predeterminate, si devono dichiarare le seguenti caratteristiche fondamentali:

- Dimensioni: lunghezza - larghezza; valgono le tolleranze stabilite nelle norme UNI, oppure specificate negli altri documenti progettuali; in assenza delle prime valgono quelle dichiarate dal produttore nella sua documentazione tecnica ed accettate dalla Direzione dei lavori.
- Spessore: valgono le tolleranze stabilite nelle norme UNI, oppure specificate negli altri documenti progettuali; in assenza delle prime valgono quelle dichiarate dal produttore nella sua documentazione tecnica ed accettate dalla Direzione dei lavori.
- Massa areica: deve essere entro i limiti prescritti nella norma UNI o negli altri documenti progettuali; in assenza delle prime due valgono quelli dichiarati dal produttore nella sua documentazione tecnica ed accettate dalla Direzione tecnica.
- Potere fonoisolante: misurato in laboratorio secondo le modalità prescritte dalla norma **UNI 8270/3**, deve rispondere ai valori prescritti nel progetto od in assenza a quelli dichiarati dal produttore ed accettati dalla Direzione dei lavori.

Saranno inoltre da dichiarare, in relazione alle prescrizioni di progetto, le seguenti caratteristiche:

- modulo di elasticità;
- fattore di perdita;
- reazione o comportamento al fuoco;
- limiti di emissione di sostanze nocive per la salute;
- compatibilità chimico-fisica con altri materiali.

I prodotti vengono considerati al momento della fornitura; la Direzione dei lavori ai fini della loro accettazione può procedere ai controlli (anche parziali) su campioni della fornitura oppure chiedere un attestato di conformità della stessa alle prescrizioni sopra riportate.

In caso di contestazione i metodi di campionamento e di prova delle caratteristiche di cui sopra sono quelli stabiliti dalle norme UNI ed in mancanza di queste ultime, quelli descritti nella letteratura tecnica (primariamente norme internazionali od estere).

67.3. Materiali fonoisolanti che assumono la forma definitiva in opera

Per i materiali fonoisolanti che assumono la forma definitiva in opera devono essere dichiarate le stesse caratteristiche riferite ad un campione significativo di quanto realizzato in opera. La Direzione dei lavori deve inoltre attivare i controlli della costanza delle caratteristiche del prodotto in opera ricorrendo ove necessario a carotaggi, sezionamenti, ecc. significativi dello strato eseguito.

67.4. Idoneità all'impiego

Entrambe le categorie di materiali fonoisolanti devono rispondere ad una o più delle caratteristiche di idoneità all'impiego in relazione alla loro destinazione d'uso.

Art. 68 - Apparecchi sanitari

68.1. Terminologia, classificazione e limiti di accettazione

Sono denominati apparecchi sanitari quei prodotti finiti per uso idraulico-sanitario, costituiti da materiale ceramico, materiali metallici o materie plastiche.

Per quanto riguarda il materiale ceramico sono ammessi solo apparecchi sanitari di prima scelta foggiate con porcellana dura (vetrous china) o grès porcellanato (fire clay), secondo le definizioni della norma **UNI 4542**.

Gli apparecchi in materiale metallico o ceramico dovranno essere conformi alle norme UNI per quanto concerne sia i requisiti di collaudo che di accettazione:

UNI 4542 *Apparecchi sanitari. Terminologia e classificazione.*

UNI 4543-1 *Apparecchi sanitari di ceramica. Limiti di accettazione della massa ceramica e dello smalto.*

UNI 4543-2 *Apparecchi sanitari di ceramica. Prove della massa ceramica e dello smalto.*

68.2. Requisiti

Gli apparecchi sanitari in generale, indipendentemente dalla loro forma e dal materiale costituente, devono soddisfare i seguenti requisiti:

- robustezza meccanica;
- durabilità meccanica;
- assenza di difetti visibili ed estetici;
- resistenza all'abrasione;
- pulibilità di tutte le parti che possono venire a contatto con l'acqua sporca;
- resistenza alla corrosione (per quelli con supporto metallico);
- funzionalità idraulica.

68.3. Rispondenza alle norme UNI

68.3.1. Lavabi, lavamani e lavelli da cucina

- UNI EN 695** Lavelli da cucina. Quote di raccordo.
UNI EN 31 Lavabi. Quote di raccordo.
UNI 10271 Lavafaccia e lavaocchi di emergenza di tipo trasportabile. Requisiti, prove e marcatura.
UNI EN 111 Lavamani sospesi. Quote di raccordo.
UNI EN 111 FA 248-88 Foglio di aggiornamento n. 1 alla **UNI EN 111**. Lavamani sospesi. Quote di raccordo.
UNI EN 31 FA 244-88 Foglio di aggiornamento n. 1 alla **UNI EN 31**. Lavabi. Quote di raccordo.
UNI EN 32 Lavabi sospesi. Quote di raccordo.
UNI EN 32 FA 245-88 Foglio di aggiornamento n. 1 alla **UNI EN 32**. Lavabi sospesi. Quote di raccordo.
UNI 8951-1 Lavabi di porcellana sanitaria. Limiti di accettazione.
UNI 8951-2 Lavabi di porcellana sanitaria. Prove funzionali.
UNI 9608 Lavafaccia, lavaocchi e docce di emergenza. Requisiti e installazione.
UNI 8194 Lavabi ottenuti da lastre di resina metacrilica. Requisiti e metodi di prova.

68.3.2. Vasi

- UNI EN 33** Vasi a pavimento a cacciata, con cassetta appoggiata. Quote di raccordo.
UNI EN 34 Vasi sospesi a cacciata, con cassetta appoggiata. Quote di raccordo.
UNI EN 37 Vasi a pavimento a cacciata, senza cassetta appoggiata. Quote di raccordo.
UNI EN 38 Vasi sospesi a cacciata, senza cassetta appoggiata. Quote di raccordo.
UNI 8196 Vasi a sedile ottenuti da lastre di resina metacrilica. Requisiti e metodi di prova.
UNI 8949-1 Vasi di porcellana sanitaria. Limiti di accettazione.
UNI 8949-2 Vasi di porcellana sanitaria. Prove funzionali.

68.3.3. Orinatoi

- UNI EN 80** Orinatoi a parete senza sifone incorporato. Quote di raccordo.

68.3.4. Bidet

- UNI EN 35** Bidet appoggiati sul pavimento con alimentazione sopra il bordo. Quote di raccordo.
UNI EN 35 FA 246-88 Foglio di aggiornamento n. 1 alla **UNI EN 35**. Bidet appoggiati sul pavimento con alimentazione sopra il bordo. Quote di raccordo.
UNI EN 36 Bidet sospesi con alimentazione sopra il bordo. Quote di raccordo.
UNI EN 36 FA 247-88 Foglio di aggiornamento n. 1 alla **UNI EN 36**. Bidet sospesi con alimentazione sopra il bordo. Quote di raccordo.
UNI 8950-1 Bidet di porcellana sanitaria. Limiti di accettazione.
UNI 8950-2 Bidet di porcellana sanitaria. Prove funzionali.
UNI 8195 Bidet ottenuti da lastre di resina metacrilica. Requisiti e metodi di prova.

68.3.5. Vasche da bagno

- UNI EN 232** Vasche da bagno. Quote di raccordo.
SS UNI E13.15.547.0 Vasche da bagno per idromassaggio ottenute da lastre di resina metacrilica. Requisiti e metodi di prova.
UNI EN 198 Specifiche per vasche da bagno per usi domestici prodotte con materiali acrilici.

68.3.6. Piatti doccia e cabine doccia

- UNI EN 251** Piatti doccia. Quote di raccordo.
UNI EN 263 Specifiche per lastre acriliche colate per vasche da bagno e piatti per doccia per usi domestici.
UNI 8192 Piatti per doccia ottenuti da lastre di resina metacrilica. Requisiti e metodi di prova.

68.4. Spazi minimi di rispetto degli apparecchi sanitari

68.4.1. Spazi minimi

L'installazione degli apparecchi sanitari deve rispettare gli spazi minimi previsti dalle Appendice V e W alla norma UNI 9182. Edilizia - Impianti di alimentazione e distribuzione d'acqua fredda e calda - Criteri di progettazione, collaudo e gestione.

68.4.2. Spazi minimi per soggetti portatori di handicap deambulanti e su sedia a ruote

Per garantire la manovra e l'uso degli apparecchi anche alle persone con impedita capacità motoria, deve essere previsto, in rapporto agli spazi di manovra di cui al punto 8.0.2. del D.M. n. 236/1989, l'accostamento laterale alla tazza w.c., bidet, vasca, doccia, lavatrice e l'accostamento frontale al lavabo.

Devono essere rispettati i seguenti spazi minimi funzionali:

- lo spazio necessario all'accostamento e al trasferimento laterale dalla sedia a ruote alla tazza w.c. e al bidet, ove previsto, deve essere minimo 100 cm misurati dall'asse dell'apparecchio sanitario;
- lo spazio necessario all'accostamento laterale della sedia a ruote alla vasca deve essere minimo di 140 cm lungo la vasca con profondità minima di 80 cm;
- lo spazio necessario all'accostamento frontale della sedia a ruote al lavabo deve essere minimo di 80 cm misurati dal bordo anteriore del lavabo.

68.4.3. Caratteristiche degli apparecchi sanitari

Relativamente alle caratteristiche degli apparecchi sanitari inoltre:

- i lavabi devono avere il piano superiore posto a 80 cm dal calpestio ed essere sempre senza colonna con sifone preferibilmente del tipo accostato o incassato a parete;
- i w.c. e i bidet preferibilmente sono di tipo sospeso, in particolare l'asse della tazza w.c. o del bidet deve essere posto ad una distanza minima di 40 cm dalla parete laterale, il bordo anteriore a 75÷80 cm dalla parete posteriore e il piano superiore a 45÷50 cm dal calpestio.

Qualora l'asse della tazza-w.c. o bidet sia distante più di 40 cm dalla parete, si deve prevedere, a 40 cm dall'asse dell'apparecchio sanitario, un maniglione o corrimano per consentire il trasferimento; la doccia deve essere a pavimento, dotata di sedile ribaltabile e doccia a telefono.

68.4.4. Impugnature di sicurezza

Negli alloggi accessibili di edilizia residenziale sovvenzionata di cui al capo II, art. 3 del D.M. n. 236/1989 deve inoltre essere prevista l'attrezzabilità con maniglioni e corrimano orizzontali e/o verticali in vicinanza degli apparecchi; il tipo e le caratteristiche dei maniglioni o corrimano devono essere conformi alle specifiche esigenze riscontrabili successivamente all'atto dell'assegnazione dell'alloggio e posti in opera in tale occasione.

Nei servizi igienici dei locali aperti al pubblico è necessario prevedere e installare il corrimano in prossimità della tazza w.c., posto ad altezza di 80 cm dal calpestio, e di diametro cm 3 ÷ 4; se fissato a parete deve essere posto a 5 cm dalla stessa.

68.4.5. Casi di adeguamento

Nei casi di adeguamento è consentita la eliminazione del bidet e la sostituzione della vasca con una doccia a pavimento al fine di ottenere, anche senza modifiche sostanziali del locale, uno spazio laterale di accostamento alla tazza w.c. e di definire sufficienti spazi di manovra.

68.4.6. Visitabilità

Negli alloggi di edilizia residenziali nei quali è previsto il requisito della visitabilità, il servizio igienico si intende accessibile se è consentito almeno il raggiungimento di una tazza w.c. e di un lavabo, da parte di persona su sedia a ruote.

Per raggiungimento dell'apparecchio sanitario si intende la possibilità di arrivare sino alla diretta prossimità di esso, anche senza l'accostamento laterale per la tazza w.c. e frontale per il lavabo.

Art. 69 - Rubinetti sanitari

69.1. Categorie

I rubinetti sanitari considerati nel presente punto sono quelli appartenenti alle seguenti categorie:

- rubinetti singoli, cioè con una sola condotta di alimentazione;
- gruppo miscelatore, avente due condotte di alimentazione e comandi separati per regolare e miscelare la portata d'acqua. I gruppi miscelatori possono avere diverse soluzioni costruttive riconducibili nei seguenti casi: comandi distanziati o gemellati, corpo apparente o nascosto (sotto il piano o nella parete), predisposizione per posa su piano orizzontale o verticale;
- miscelatore meccanico, elemento unico che sviluppa le stesse funzioni del gruppo miscelatore mescolando prima i due flussi e regolando dopo la portata della bocca di erogazione; le due regolazioni sono effettuate di volta in volta, per ottenere la temperatura d'acqua voluta. I miscelatori meccanici possono avere diverse soluzioni costruttive riconducibili ai seguenti casi:
 - monocomando o bicomando, corpo apparente o nascosto (sotto il piano o nella parete), predisposizione per posa su piano orizzontale o verticale;
- miscelatori termostatici, elemento funzionante come il miscelatore meccanico, ma che varia automaticamente la portata di due flussi a temperature diverse per erogare e mantenere l'acqua alla temperatura prescelta.

69.2. Caratteristiche

I rubinetti sanitari di cui al punto precedente, indipendentemente dal tipo e dalla soluzione costruttiva, devono rispondere alle seguenti caratteristiche:

- inalterabilità dei materiali costituenti e non cessione di sostanze all'acqua;
- tenuta all'acqua alle pressioni di esercizio;
- conformazione della bocca di erogazione in modo da erogare acqua con fletto a getto regolare e comunque senza spruzzi che vadano all'esterno dell'apparecchio sul quale devono essere montati;
- proporzionalità fra apertura e portata erogata;
- minima perdita di carico alla massima erogazione;
- silenziosità ed assenza di vibrazione in tutte le condizioni di funzionamento;
- facile smontabilità e sostituzione di pezzi possibilmente con attrezzi elementari;
- continuità nella variazione di temperatura tra posizione di freddo e quella di caldo e viceversa (per i rubinetti miscelatori).

La rispondenza alle caratteristiche sopra elencate si intende soddisfatta per i rubinetti singoli e gruppi miscelatori quando essi rispondono alla norma **UNI EN 200** e ne viene comprovata la rispondenza con certificati di prova e/o con apposizione del marchio UNI.

Per gli altri rubinetti si applica la **UNI EN 200** per quanto possibile o si fa riferimento ad altre norme tecniche (principalmente di enti normatori esteri).

69.3. Fornitura e stoccaggio

I rubinetti devono essere forniti protetti da imballaggi adeguati in grado di proteggerli da urti, graffi, ecc. nelle fasi di trasporto e movimentazione in cantiere.

Il foglio informativo che accompagna il prodotto deve dichiarare le caratteristiche dello stesso e le altre informazioni utili per la posa, manutenzione ecc.

69.4. Tubi di raccordo rigidi e flessibili (per il collegamento tra i tubi di adduzione e la rubinetteria sanitaria)

Indipendentemente dal materiale costituente e dalla soluzione costruttiva, essi devono rispondere alle caratteristiche seguenti:

- inalterabilità alle azioni chimiche ed all'azione del calore;
- non cessione di sostanze all'acqua potabile;
- indeformabilità alle sollecitazioni meccaniche provenienti dall'interno e/o dall'esterno;
- superficie interna esente da scabrosità che favoriscano depositi;
- pressione di prova uguale a quella di rubinetti collegati.

La rispondenza alle caratteristiche sopraelencate si intende soddisfatta se i tubi rispondono alla norma **UNI 9035** ed è comprovata da una dichiarazione di conformità.

69.5. Portatori di handicap

Nei locali igienici destinati a portatori di handicap devono installarsi preferibilmente rubinetti con comando a leva, con erogazione dell'acqua calda regolabile mediante miscelatori termostatici.

69.6. Norme UNI di riferimento

- UNI EN 200** *Rubinerteria sanitaria. Prescrizioni generali dei rubinetti singoli e miscelatori (dimensione nominale 1/2) PN 10. Pressione dinamica minima di 0,05 MPa (0,5 bar).*
- UNI EN 246** *Rubinerteria sanitaria. Criteri di accettazione dei regolatori di getto.*
- UNI EN 248** *Rubinerteria sanitaria. Criteri di accettazione dei rivestimenti Ni-Cr.*
- UNI EN 274** *Rubinerteria sanitaria. Dispositivi di scarico di lavabi, bidet e vasche da bagno. Specifiche tecniche generali.*
- UNI EN 816** *Rubinerteria sanitaria. Rubinetti a chiusura automatica PN 10.*
- UNI EN 817** *Rubinerteria sanitaria. Miscelatori meccanici (PN 10). Specifiche tecniche generali.*
- UNI EN 411** *Rubinerteria sanitaria. Dispositivi di scarico per lavelli. Specifiche tecniche generali.*
- UNI EN 329** *Rubinerteria sanitaria. Dispositivi di scarico per piatti doccia. Specifiche tecniche generali.*
- UNI EN 331** *Rubinetti a sfera ed a maschio conico con fondo chiuso, a comando manuale, per impianti a gas negli edifici.*
- UNI 10856** *Rubinerteria sanitaria. Prove e limiti di accettazione dei rivestimenti organici.*
- UNI EN 1111** *Rubinerteria sanitaria. Miscelatori termostatici (PN 10). Specifiche tecniche generali.*
- UNI EN 1112** *Dispositivi uscita doccia per rubinerteria sanitaria (PN 10).*
- UNI EN 1113** *Flessibili doccia per rubinerteria sanitaria (PN 10).*

Art. 70 - Scarichi di apparecchi sanitari

70.1. Generalità

Gli elementi costituenti gli scarichi applicati agli apparecchi sanitari si intendono denominati e classificati come riportato nelle norme UNI sull'argomento.

Indipendentemente dal materiale e dalla forma essi devono possedere caratteristiche di inalterabilità alle azioni chimiche ed all'azione del calore, realizzare la tenuta tra otturatore e piletta e possedere una regolabilità per il ripristino della tenuta stessa (per scarichi a comando meccanico).

La rispondenza alle caratteristiche sopra elencate si intende soddisfatta quando essi rispondono alle norme:

UNI EN 274 *Rubinerteria sanitaria. Dispositivi di scarico di lavabi, bidet e vasche da bagno. Specifiche tecniche generali.*

UNI EN 329 *Rubinerteria sanitaria. Dispositivi di scarico per piatti doccia. Specifiche tecniche generali.*

La rispondenza è comprovata anche da una attestazione di conformità.

70.2. Rubinetti a passo rapido, flussometri (per orinatoi, vasi e vuotatoi)

Indipendentemente dal materiale costituente e dalla soluzione costruttiva devono rispondere alle caratteristiche seguenti:

- erogazione di acqua con portata, energia e quantità necessaria per assicurare la pulizia;
- dispositivi di regolazione della portata e della quantità di acqua erogata;
- costruzione tale da impedire ogni possibile contaminazione della rete di distribuzione dell'acqua a monte per effetto di rigurgito;
- contenimento del livello di rumore prodotto durante il funzionamento.

La rispondenza alle caratteristiche predette deve essere comprovata dalla dichiarazione di conformità.

70.3. Cassette per l'acqua (per vasi, orinatoi e vuotatoi)

Indipendentemente dal materiale costituente e dalla soluzione costruttiva, devono rispondere alle caratteristiche seguenti:

- troppo pieno di sezione tale da impedire in ogni circostanza la fuoriuscita di acqua dalla cassetta;
- rubinetto a galleggiante che regola l'afflusso dell'acqua, realizzato in modo che, dopo l'azione di pulizia, l'acqua fluisca ancora nell'apparecchio sino a ripristinare nel sifone del vaso il battente d'acqua che realizza la tenuta ai gas;
- costruzione tale da impedire ogni possibile contaminazione della rete di distribuzione dell'acqua a monte per effetto di rigurgito;
- contenimento del livello di rumore prodotto durante il funzionamento.

La rispondenza alle caratteristiche sopra elencate si intende soddisfatta per le cassette dei vasi quando, in abbinamento con il vaso, soddisfano le prove di pulizia/evacuazione di cui alla norma **UNI 8949-1**. Vasi di porcellana sanitaria.

Limiti di accettazione.

Art. 71 - Tubazioni gli impianti di adduzione dell'acqua e gas, fognature, ecc.

71.1. Tubazioni e raccordi

Le tubazioni utilizzate per realizzare gli impianti di adduzione dell'acqua ed altro devono rispondere alle prescrizioni seguenti:

71.2. Tubi in acciaio

Nei tubi metallici di acciaio le filettature per giunti a vite devono essere del tipo normalizzato con filetto conico; le filettature cilindriche non sono ammesse quando si deve garantire la tenuta.

I tubi di acciaio devono rispondere alle seguenti norme UNI:

UNI 6363 *Tubi di acciaio, senza saldatura e saldati, per condotte di acqua.*

UNI 6363 FA 199-86 *Foglio di aggiornamento n. 1 alla UNI 6363. Tubi di acciaio, senza saldatura e saldati, per condotte di acqua.*

UNI 7929 *Tubi di acciaio. Curve da saldare, tipi 3D e 5D (45°, 90° e 180°), senza prescrizioni di qualità.*

UNI 8863 *Tubi senza saldatura e saldati, di acciaio non legato, filettabili secondo UNI ISO 7/1.*

UNI 8863 FA 1-89 *Tubi senza saldatura e saldati, di acciaio non legato, filettati secondo UNI ISO 7/1.*

UNI ISO 50 *Tubazioni. Manicotti di acciaio, filettati secondo ISO 7/1.*

UNI 10416-1 *Tubi di acciaio impiegati per tubazioni interrate o sommerse. Rivestimento esterno di polipropilene applicato per estrusione. Rivestimento a triplo strato.*

UNI EN 10208-1 *Tubi di acciaio per condotte di fluidi combustibili. Condizioni tecniche di fornitura. Tubi della classe di prescrizione A.*

UNI EN 10208-2 *Tubi di acciaio per condotte di fluidi combustibili. Condizioni tecniche di fornitura. Tubi della classe di prescrizione B.*

UNI ENV 10220 *Tubi lisci di acciaio, saldati e senza saldatura. Dimensioni e masse lineiche.*

UNI 10190 *Prodotti tubolari di acciaio impiegati per tubazioni. Rivestimento esterno in nastri di polietilene autoadesivi.*

UNI 10191 *Prodotti tubolari di acciaio impiegati per tubazioni interrate o sommerse. Rivestimento esterno di polietilene applicato per fusione.*

I tubi di acciaio zincato di diametro minore di mezzo pollice sono ammessi solo per il collegamento di un solo apparecchio.

Tabella 71. 1. - Tubazioni in acciaio serie leggera

DN	Diametro esterno	Spessore	Diametro esterno		Massa lineica		Designazione abbreviata della filettatura
			max (mm)	min (mm)	Estremità lisce	Estremità filettate e manicottate	
	D (mm)	s (mm)			kg/m	kg/m	
10	17,2	2,0	17,4	16,7	0,742	0,748	3/8
15	21,3	2,3	21,7	21,0	1,08	1,09	1/2
20	26,9	2,3	27,1	26,4	1,39	1,40	3/8
25	33,7	2,9	34,0	33,2	2,20	2,22	1 1/4
32	42,4	2,9	42,7	41,9	2,82	2,85	1 1/2
40	48,3	2,9	48,6	47,8	3,24	3,28	1
50	60,3	3,2	60,7	59,6	4,49	4,56	2
65	76,1	3,2	76,3	75,2	5,73	5,85	2 1/2
80	88,9	3,6	89,4	87,9	7,55	7,72	3
100	114,3	4,0	114,9	113,0	10,8	11,1	4

Tabella 71-2. - Tubazioni in acciaio serie media

DN	Diametro	Spessore	Diametro esterno	Massa lineica	Designazione
----	----------	----------	------------------	---------------	--------------

	esterno						abbreviata della filettatura
	D (mm)	s (mm)	max (mm)	min (mm)	Estremità lisce kg/m	Estremità filettate e manicottate kg/m	
10	17,2	2,3	17,5	16,7	0,893	0,845	3/8
15	21,3	2,6	21,8	21,0	1,21	1,22	1/2
20	26,9	2,6	27,3	26,5	1,56	1,57	3/4
25	33,7	3,2	34,2	33,3	2,41	2,43	1
32	42,4	3,2	42,9	42,0	3,10	3,13	1 1/4
40	48,3	3,2	48,8	47,9	3,56	3,60	1 1/2
50	60,3	3,6	60,8	59,7	5,03	5,10	2
65	76,1	3,6	76,6	75,3	6,42	6,54	2 1/2
80	88,9	4,0	89,5	88,00	8,36	8,53	3
100	114,3	4,5	115,0	113,1	12,2	12,5	4

Tabella 71-3. - Tubazioni in acciaio serie pesante

DN	Diametro esterno	Spessore	Diametro esterno		Massa lineica		Designazione abbreviata della filettatura
	D (mm)	s (mm)	max (mm)	min (mm)	Estremità lisce kg/m	Estremità filettate e manicottate kg/m	
10	17,2	2,9	17,5	16,7	1,02	1,03	3/8
15	21,3	3,2	21,8	21,0	1,44	1,45	1/2
20	26,9	3,2	27,3	26,5	1,87	1,88	3/4
25	33,7	4,0	34,2	33,3	2,93	2,95	1
32	42,4	4,0	42,9	42,0	3,79	3,82	1 1/4
40	48,3	4,0	48,8	47,9	4,37	4,41	1 1/2
50	60,3	4,5	60,8	59,7	6,19	6,26	2
65	76,1	4,5	76,6	75,3	7,93	8,05	2 1/2
80	88,9	5,0	89,5	88,9	10,3	10,5	3
100	114,3	5,4	115,0	113,1	14,5	14,8	4

Tabella 71.4. - Valori di tolleranza per i tubi in acciaio con riferimento alla norma UNI 8863

Tipo	Spessore		Massa lineica	
	+	-	+	-
Saldati	no	10%	10%	8%
Non saldati	no	12,5%	10%	10%

71.3. Tubi in rame

I tubi di rame devono rispondere ai requisiti previsti dalle seguenti norme:

UNI 6507 *Tubi di rame senza saldatura per distribuzione fluidi. Dimensioni, prescrizioni e prove.*

UNI EN 1057 *Rame e leghe di rame. Tubi rotondi di rame senza saldatura per acqua e gas nelle applicazioni sanitarie e di riscaldamento.*

Tabella 71.5. - Tubazioni in rame serie leggera

Diametro esterno mm	Spessore mm	Massa lineica kg/m
6	0,75	0,110
8	0,75	0,152
10	0,75	0,194

12	0,75	0,238
14	0,75	0,278
15	0,75	0,299
16	0,75	0,320
18	0,75	0,362
22	1	0,587
28	1	0,755
35	1,2	1,134
42	1,2	1,369
54	1,5	2,202
64	2	3,467
76,1	2	4,143
88,9	2	4,859
108	2,5	7,374

Tabella 71.6. - Tubazioni in rame serie pesante

Diametro esterno mm	Spessore mm	Massa lineica kg/m
6	1	0,140
8	1	0,198
10	1	0,252
12	1	0,308
14	1	0,363
15	1	0,391
16	1	0,419
18	1	0,475
22	1,5	0,859
28	1,5	1,111
35	1,5	1,405
42	1,5	1,699
54	1,2	2,908
76,1	2,5	5,144
88,9	2,5	6,039
108	3	8,807

Tabella 71.7. - Valori di tolleranza per i diametri esterni dei tubi in rame con riferimento alla norma UNI 6507

Diametro esterno	Scostamenti limite	
	diametro medio	Diametro esterno
6-18	± 0,045	-
22-28	± 0,055	-
35-54	± 0,07	-
64-76,1	± 0,07	± 0,08
88,9	± 0,07	± 0,10
108	± 0,07	± 0,12

Tabella 71.8. - Valori di tolleranza sugli spessori dei tubi in rame

Diametro nominale	Spessore						
	0,75	1,0	1,2	1,5	2,0	2,5	3
6	± 0,10	± 0,13	-	-	-	-	-
8	± 0,10	± 0,13	-	-	-	-	-
10	± 0,10	± 0,13	-	-	-	-	-
12	± 0,10	± 0,13	-	-	-	-	-
14	± 0,11	± 0,14	-	-	-	-	-
14	± 0,11	± 0,14	-	-	-	-	-
15	± 0,11	± 0,14	-	-	-	-	-

16	± 0,11	± 0,14	-	-	-	-	-
18	± 0,11	± 0,15	-	-	-	-	-
22	-	± 0,15	-	± 0,21	-	-	-
28	-	-	-	± 0,21	-	-	-
35	-	-	± 0,17	± 0,23	-	-	-
42	-	-	± 0,17	± 0,23	-	-	-
54	-	-	-	± 0,25	± 0,32	-	-
64	-	-	-	-	± 0,32	-	-
76,1	-	-	-	-	± 0,32	± 0,40	-
88,9	-	-	-	-	± 0,32	± 0,40	-
108	-	-	-	-	-	± 0,40	± 0,50

Con riferimento all'art. 125, comma 1, lettera *d*) del R.D. R.D. 3 febbraio 1901, n. 45, Regolamento generale sanitario (G.U. 21 febbraio 1901, n. 44), è vietato vendere qualsiasi oggetto destinato a porsi in contatto diretto con sostanze alimentari e bevande che sia fatto di rame od ottone e non rivestito internamente di stagnature o saldato con lega di stagno e piombo, contenente di questo ultimo più del 10 per cento; il divieto non concerne i tubi di rame elettrolitico delle condotte per acqua potabile nell'interno delle abitazioni, che sono ammessi sempre che siano osservate le seguenti prescrizioni:

- 1) il materiale rame elettrolitico può essere impiegato esclusivamente per tubazioni nell'interno delle abitazioni;
- 2) il materiale rame elettrolitico, per quanto riguarda la composizione chimica, deve avere un titolo di purezza non inferiore al 99,90 per cento di rame, comprese eventuali minime tracce di argento e non deve contenere fosforo in quantità superiore a gr. 0,04 per cento;
- 3) i tubi di rame elettrolitico, che non contengono fosforo o che lo contengono in misura inferiore a gr. 0,015 per cento, all'esame microscopico eseguito con un ingrandimento di 75 diametri devono dimostrarsi esenti da ossido rameoso;
- 4) l'acqua erogata deve contenere al massimo 3 milligrammi di rame per litro dopo contatto stagnante per 16 ore con i tubi e solamente per i primi 10 giorni di esercizio. Dopo tale periodo la quantità di rame disciolta non deve superare mg. 1,5 per litro;

le ditte produttrici devono apporre sui tubi di rame apposita punzonatura, intervallata ogni 60 centimetri sulla quale siano indicati: il marchio di fabbrica, il nome della ditta produttrice, l'anno di fabbricazione, il titolo di purezza del materiale.

71.4. Tubi in policloruro di vinile PVC

I tubi in policloruro di vinile (PVC) devono rispondere alle requisiti indicati dalle norme UNI:

- UNI 7441** Tubi di PVC rigido (non plastificato) per condotte di fluidi in pressione. Tipi, dimensioni e caratteristiche.
- UNI 7442** Raccordi e flange di PVC rigido (non plastificato) per condotte di fluidi in pressione. Tipi, dimensioni e caratteristiche.
- UNI 7445** Tubi di PVC rigido (non plastificato) per condotte interrate di convogliamento di gas combustibili. Tipi, dimensioni e caratteristiche.
- UNI 7446** Raccordi di PVC rigido (non plastificato) per condotte interrate di convogliamento di gas combustibili. Tipi, dimensioni e caratteristiche.
- UNI 7448** Tubi di PVC rigido (non plastificato). Metodi di prova.
- UNI 7449** Raccordi e flange di PVC rigido (non plastificato). Metodi di prova.

Tabella 71.9. - Pressione di esercizio dei tubi in PVC secondo diversi parametri

Categoria	Temperatura °C	Spessori				
		1	2	3	4	5
PVC 60	20	0,25	0,40	0,60	1,00	1,60
	40	0,10	0,16	0,25	0,60	1,00
	60	-	-	-	0,10	0,25
PVC 100	20	0,40	0,60	1,00	1,60	-
	40	0,25	0,40	0,60	1,00	-
	60	-	-	0,10	0,25	-

Tabella 71.10. - Valori di tolleranza dei tubi in PVC

Diametro	Diametro esterno medio		Diametro esterno			
			Serie spessori 1, 2		Serie spessori 3,4,5	
	min	max	min	max	min	max
6	6,0	6,3	-	-	5,7	6,3
8	8,0	8,3	-	-	7,7	8,3
10	10,0	10,3	-	-	9,7	10,3
12	12,0	12,3	-	-	11,7	12,3
16	16,0	16,3	-	-	15,7	16,3
20	20,0	20,3	-	-	19,7	20,3
25	25,0	25,3	-	-	24,7	25,3
32	32,0	32,3	-	-	31,7	32,3
40	40,0	40,3	38,8	41,2	39,7	40,3
50	50,0	50,3	48,5	51,5	49,7	50,3
63	63,0	63,3	61,5	64,9	62,7	63,3

Tabella 71.11. - Tolleranze ammesse per i tubi in PVC

Diametro	Serie spessori				
	1	2	3	4	5
6	-	-	-	-	1,0 ⁺ 0,3
8	-	-	-	-	1,0 ⁺ 0,3
10	-	-	-	1,0 ⁺ 0,3	1,2 ⁺ 0,4
12	-	-	-	1,0 ⁺ 0,3	1,5 ⁺ 0,4
16	-	-	-	1,6 ⁺ 0,4	1,9 ⁺ 0,4
20	-	-	-	1,6 ⁺ 0,4	2,4 ⁺ 0,5
25	-	-	1,6 ⁺ 0,4	1,6 ⁺ 0,4	3,0 ⁺ 0,5
32	-	-	1,6 ⁺ 0,4	1,9 ⁺ 0,4	3,8 ⁺ 0,6
40	-	1,8 ⁺ 0,4	2,0 ⁺ 0,4	2,4 ⁺ 0,5	4,7 ⁺ 0,7
50	-	1,8 ⁺ 0,4	2,4 ⁺ 0,5	3,0 ⁺ 0,5	5,9 ⁺ 0,8
63	1,8 ⁺ 0,4	1,9 ⁺ 0,4	3,0 ⁺ 0,5	3,7 ⁺ 0,6	7,5 ⁺ 1,0

Per il convogliamento di fluidi non alimentari dovrà adottarsi il Tipo 311, per i liquidi alimentari ed acqua potabile dovrà adottarsi il Tipo 312.

71.5. Tubi in polietilene ad alta densità (PEAD)

I tubi di polietilene ad alta densità (PEAD) devono rispondere rispettivamente alle seguenti norme UNI:

UNI ISO/TR 7474 *Tubi e raccordi di polietilene ad alta densità (PEAD). Resistenza chimica nei confronti dei fluidi.*

UNI 7611 *Tubi di polietilene ad alta densità per condotte di fluidi in pressione. Tipi, dimensioni e requisiti.*

UNI 7611 FA 1-91 *Foglio di Aggiornamento (SS UNI E13.08.529) n. 1 alla UNI 7611. Tubi di polietilene ad alta densità per condotte di fluidi in pressione. Tipi, dimensioni e requisiti.*

UNI 7612 *Raccordi di polietilene ad alta densità per condotte di fluidi in pressione. Tipi, dimensioni e requisiti.*

UNI 7612 FA 1-94 *Foglio di Aggiornamento (SS UNI E13.08.530.0) n. 1 alla UNI 7612. Raccordi di polietilene ad alta densità per condotte di fluidi in pressione. Tipi, dimensioni e requisiti.*

UNI 7613 *Tubi di polietilene ad alta densità per condotte di scarico interrate. Tipi, dimensioni e requisiti.*

UNI 7615 *Tubi di polietilene ad alta densità. Metodi di prova.*

UNI 7616 *Raccordi di polietilene ad alta densità per condotte di fluidi in pressione. Metodi di prova.*

UNI 7616 FA 90-79 *Foglio di aggiornamento n. 1 alla UNI 7616. Raccordi di polietilene ad alta densità per condotte di fluidi in pressione. Metodi di prova.*

SS UNI E13.08.623.0 *Tubi di polietilene ad alta densità per condotte di scarico interrate. Tipi, dimensioni e requisiti.*

Tabella 71.12. - Diametri e spessori dei tubi in PEAD

Diametro	Diametro esterno medio		Pressioni nominali				
	min	max	2,5	4	6	10	16

10	10,0	10,3	-	-	-	-	2,0
12	12,0	12,3	-	-	-	-	2,0
16	16,0	16,3	-	-	-	2,0	2,3
20	20,0	20,3	-	-	-	2,0	2,8
25	25,0	25,3	-	-	2,0	2,3	3,5
32	32,0	32,3	-	-	2,0	3,0	4,5
40	40,0	40,4	-	2,0	2,3	3,7	5,6
50	50,0	50,5	-	2,0	2,0	3,7	5,6
63	63,0	63,6	2,0	2,5	3,6	5,8	8,7
75	75,0	75,7	2,0	2,9	4,3	6,9	10,4
90	90,0	90,9	2,2	3,5	5,1	8,2	12,5
110	110,0	110,0	2,7	4,3	6,3	10,0	15,2
125	125,0	126,2	3,1	4,9	7,1	11,4	17,3
140	140,0	141,3	3,5	5,4	8,0	12,8	19,4
160	160,0	161,5	3,9	6,2	9,1	14,6	22,1
180	180,0	181,7	4,4	7,0	10,2	16,4	24,9
200	200,0	201,8	4,9	7,7	11,4	18,2	27,6
225	225,0	227,1	5,5	8,7	12,8	20,5	31,1
250	250,0	252,3	6,1	9,7	14,2	22,8	34,5
280	280,0	282,6	6,9	10,8	15,9	25,5	-
315	315,0	317,9	7,7	12,2	17,9	28,7	-
355	355,0	358,2	8,7	13,7	20,1	32,3	-
400	400,0	403,6	9,8	15,4	22,7	36,4	-
450	450,0	454,1	11,0	17,4	25,5	41,0	-
500	500,0	504,5	12,2	19,3	28,3	-	-

71.6. Tubi in polietilene reticolato (PE-X)

I tubi di polietilene reticolato, ottenuti con reticolazione con perossidi, silani, radiazioni ionizzanti o azocomposti, da utilizzarsi per il convogliamento di fluidi caldi alimentari o non alimentari in pressione e con temperature fino a 80 °C, devono rispondere alle prescrizioni seguenti norme UNI:

UNI 9338 *Tubi di materie plastiche per condotte di fluidi caldi sotto pressione. Tubi di polietilene reticolato (PE-X). Tipi, dimensioni e requisiti.*

UNI 9349 *Tubi di polietilene reticolato (PE-X) per condotte di fluidi caldi sotto pressione. Metodi di prova.*

SS UNI E13.08.549.0 *Raccordi a giunzione meccanica per tubi in polietilene reticolato (PE-X) per trasporto fluidi caldi in pressione. Tipi, dimensioni e requisiti.*

Per il convogliamento di fluidi caldi ad uso non alimentare in esercizio continuo, dovrà impiegarsi il tipo 314, mentre per il convogliamento di fluidi alimentari e sanitari caldi dovrà utilizzarsi il tipo 315.

71.7. Tubi in polipropilene (PP)

Per le caratteristiche dei tubi in polipropilene (PP), ricavati osmopolimeri e/o cosmopolimeri del propilene, si farà riferimento alle prescrizioni delle seguenti norme:

UNI 8318 *Tubi di polipropilene (PP) per condotte di fluidi in pressione. Tipi, dimensioni e requisiti.*

UNI 8321 *Tubi di polipropilene (PP). Metodi di prova.*

Nel caso di utilizzo di fluidi alimentari o acqua potabile dovrà impiegarsi il tipo 312, in grado di sopportare, in pressione, temperature fino 100°C. In generale per le pressioni di esercizio in funzione della temperatura e della pressione nominale si rimanda a quanto prescritto dalla norma **UNI 8318**.

71.8. Tubi di piombo

I tubi di piombo sono vietati nelle distribuzioni di acqua, tuttavia possono adoperarsi per l'allontanamento delle acque reflue, solitamente per le diramazioni di scarico mediante l'utilizzo di pezzi speciali.

UNI 7527-1 *Tubi di piombo. Tubi per impieghi generali.*

UNI 7527-2 *Tubi di piombo. Tubi per condotte in pressione.*

UNI 7043 *Curve di piombo. Dimensioni e prescrizioni.*

71.9. Tubi in ghisa

Per gli elementi in ghisa si farà riferimento alle norme di seguito riportate.

71.9.1. Tubi, raccordi e pezzi speciali per condotte in pressione di ghisa grigia

- UNI 5336** Tubi, raccordi e pezzi speciali per condotte in pressione di ghisa grigia. Qualità, prescrizioni e prove.
- UNI 5337** Tubi, raccordi e pezzi speciali per condotte in pressione di ghisa grigia. Giunti a bicchiere per tubi.
- UNI 5338** Tubi, raccordi e pezzi speciali per condotte in pressione di ghisa grigia. Tubi a bicchiere centrifugati. Classe LA.
- UNI 5339** Tubi, raccordi e pezzi speciali per condotte in pressione di ghisa grigia. Tubi a bicchiere centrifugati o colati verticalmente in forme di sabbia. Classe A.
- UNI 5340** Tubi, raccordi e pezzi speciali per condotte in pressione di ghisa grigia. Tubi a bicchiere centrifugati o colati verticalmente in forme di sabbia. Classe B.
- UNI 6558** Tubi, raccordi e pezzi speciali per condotte in pressione di ghisa grigia. Prospetto dei tipi unificati.
- UNI 6559** Tubi, raccordi e pezzi speciali per condotte in pressione di ghisa grigia. Giunti. Giunti a flangia.
- UNI 6560** Tubi, raccordi e pezzi speciali per condotte in pressione di ghisa grigia. Tubi a flange colati in forme di sabbia. Classe B.
- UNI 6561** Tubi, raccordi e pezzi speciali per condotte in pressione di ghisa grigia. Tubi a flange avvitato centrifugato. Classe B.
- UNI 6562** Tubi, raccordi e pezzi speciali per condotte in pressione di ghisa grigia. Giunti a bicchiere per raccordi e pezzi speciali.
- UNI 6563** Tubi, raccordi e pezzi speciali per condotte in pressione di ghisa grigia. Manicotti.
- UNI 6564** Tubi, raccordi e pezzi speciali per condotte in pressione di ghisa grigia. Giunzioni a flangia e bicchiere.
- UNI 6565** Tubi, raccordi e pezzi speciali per condotte in pressione di ghisa grigia. Giunzioni a flangia e tubo liscio.
- UNI 6566** Tubi, raccordi e pezzi speciali per condotte in pressione di ghisa grigia. Riduzioni a bicchieri.
- UNI 6567** Tubi, raccordi e pezzi speciali per condotte in pressione di ghisa grigia. Riduzioni a flange.
- UNI 6568** Tubi, raccordi e pezzi speciali per condotte in pressione di ghisa grigia. Curve a bicchieri.
- UNI 6569** Tubi, raccordi e pezzi speciali per condotte in pressione di ghisa grigia. Curve a flange.
- UNI 6570** Tubi, raccordi e pezzi speciali per condotte in pressione di ghisa grigia. Curve a flange con supporto.
- UNI 6571** Tubi, raccordi e pezzi speciali per condotte in pressione di ghisa grigia. Ti a bicchieri.
- UNI 6572** Tubi, raccordi e pezzi speciali per condotte in pressione di ghisa grigia. Ti a bicchieri con diramazione a flangia.
- UNI 6573** Tubi, raccordi e pezzi speciali per condotte in pressione di ghisa grigia. Ti a flange.
- UNI 6574** Tubi, raccordi e pezzi speciali per condotte in pressione di ghisa grigia. Croci a bicchieri.
- UNI 6575** Tubi, raccordi e pezzi speciali per condotte in pressione di ghisa grigia. Croci a flange.
- UNI 6576** Tubi, raccordi e pezzi speciali per condotte in pressione di ghisa grigia. Tappi femmina.
- UNI 6577** Tubi, raccordi e pezzi speciali per condotte in pressione di ghisa grigia. Tappi maschio.
- UNI 6578** Tubi, raccordi e pezzi speciali per condotte in pressione di ghisa grigia. Flange cieche.

71.9.2. Tubi e raccordi di ghisa per uso sanitario

UNI ISO 6594 Tubi e raccordi di ghisa per uso sanitario (condotte non a pressione di scarico di acque di rifiuto e piovane e di ventilazione). Serie ad estremità lisce.

71.9.3. Tubi in ghisa a grafite sferoidale

UNI ISO 10802 Tubazioni di ghisa a grafite sferoidale. Prove idrostatiche dopo posa.

71.9.4. Tubi in ghisa malleabile

UNI EN 10242 Raccordi di tubazione filettati di ghisa malleabile.

71.9.5. Tubi in ghisa sferoidale

- a) **Condotte d'acqua**
UNI EN 545 Tubi, raccordi ed accessori di ghisa sferoidale e loro assemblaggi per condotte d'acqua. Prescrizioni e metodi di prova.
UNI ISO 4179 Tubi di ghisa sferoidale per condotte con e senza pressione. Rivestimento interno di malta cementizia centrifugata. Prescrizioni generali.
- b) **Fognature**
UNI EN 598 Tubi, raccordi ed accessori di ghisa sferoidale e loro assemblaggi per fognatura. Prescrizioni e metodi di prova.
- c) **Condotte di gas**
UNI EN 969 Tubi, raccordi ed accessori di ghisa sferoidale e loro assemblaggio per condotte di gas. Prescrizioni e metodi di prova.

UNI EN 969:1996/A1 Tubi, raccordi ed accessori di ghisa sferoidale e loro assemblaggio per condotte di gas. Prescrizioni e metodi di prova.

d) Altro

UNI ISO 6600 Tubi di ghisa sferoidale. Rivestimento interno di malta cementizia centrifugata. Controlli di composizione della malta subito dopo l'applicazione.

UNI ISO 8179 Tubi di ghisa sferoidale. Rivestimento esterno di zinco.

71.10. Tubi ed elementi complementari di gres

Per gli elementi in gres si farà riferimento alle norme di seguito riportate.

a) Tubi

UNI EN 295-1 Tubi ed elementi complementari di gres e relativi sistemi di giunzione, destinati alla realizzazione di impianti di raccolta e smaltimento di liquami. Specificazioni.

UNI EN 295-1:1992/A1 Tubi ed elementi complementari di gres e relativi sistemi di giunzione, destinati alla realizzazione di impianti di raccolta e smaltimento di liquami. Specificazioni.

UNI EN 295-1:1992/A2 Tubi ed elementi complementari di gres e relativi sistemi di giunzione, destinati alla realizzazione di impianti di raccolta e smaltimento di liquami. Specificazioni.

UNI EN 295-2 Tubi ed elementi complementari di gres e relativi sistemi di giunzione, destinati alla realizzazione di impianti di raccolta e smaltimento di liquami. Controllo della qualità e campionamento.

UNI EN 295-3 Tubi ed elementi complementari di gres e relativi sistemi di giunzione, destinati alla realizzazione di impianti di raccolta e smaltimento di liquami. Metodi di prova.

UNI EN 295-4 Tubi ed elementi complementari di gres e relativi sistemi di giunzione, destinati alla realizzazione di impianti di raccolta e smaltimento di liquami. Requisiti per elementi complementari speciali, elementi di adattamento ed accessori compatibili.

UNI EN 295-5 Tubi ed elementi complementari di gres e relativi sistemi di giunzione, destinati alla realizzazione di impianti di raccolta e smaltimento di liquami. Requisiti per i tubi perforati e per gli elementi complementari di gres.

UNI EN 295-6 Tubi ed elementi complementari di gres e relativi sistemi di giunzione, destinati alla realizzazione di impianti di raccolta e smaltimento di liquami. Requisiti per pozzetti di gres.

UNI EN 295-7 Tubi ed elementi complementari di gres e relativi sistemi di giunzione, destinati alla realizzazione di impianti di raccolta e smaltimento di liquami. Requisiti per tubi e sistemi di giunzione di gres per tubazioni con posa a spinta.

b) Mattoni, mattonelle e fondi fogna di gres per condotte di liquidi

UNI 9459 Mattoni, mattonelle e fondi fogna di gres per condotte di liquidi. Caratteristiche e prove.

Tabella 71.13 - Tabella comparativa diametri interni delle tubazioni

DN D		PE Sigma 50			PE Sigma 80			Acciaio	
pollici	mm	PN 6	PN 10	PN 16	PN 10	PN 16	PN 25	saldato	s/ sald.
1/2"	15	-	-	-	-	-	-	16.7	16.7
-	16	-	12.8	11.4	-	-	-	-	-
3/4"	20	-	16.2	14.4	-	-	-	21.7	22.3
1"	25	21.8	20.4	18.0	-	-	-	28.5	27.9
1" 1/4	32	28.2	26.0	23.0	-	-	-	36.6	36.6
1" 1/2	40	35.4	32.6	28.8	-	-	-	42.5	42.5
2"	50	44.2	40.8	36.2	-	-	36.2	53.9	53.9
2" 1/2	60 - 65	55.8	51.4	45.6	-	-	45.8	69.7	69.7
-	75	66.4	61.2	54.2	-	61.4	54.4	-	-
3"	80	-	-	-	-	-	-	81.7	81.7

-	90	79.8	73.6	65.0	-	73.6	65.4	-	-
4"	100	-	-	-	-	-	-	107.1	106.3
-	110	91.4	90.0	79.6	96.8	90.0	79.8	-	-
5"	125	110.8	102.2	90.4	110.2	102.2	90.8	132.5	130.7
-	140	124.0	114.4	101.2	123.4	114.6	101.6	-	-
6"	150	-	-	-	-	-	-	160.3	159.3
-	160	141.8	130.8	115.8	141.0	130.8	116.2	-	-
-	180	159.6	147.2	130.2	158.6	147.2	130.8	-	-
8"	200	177.2	163.6	144.8	176.2	163.6	145.2	209.1	207.9
-	225	199.4	184.0	162.8	198.2	184.0	163.4	-	-
10"	250	221.6	204.4	181.0	220.4	204.6	181.6	261.8	260.4
-	280	248.2	229.0	-	246.8	229.2	203.4	-	-
12"	300	-	-	-	-	-	-	312.1	309.7
-	315	279.2	257.6	-	277.6	257.8	228.8	-	-
14"	350	-	-	-	-	-	-	343.0	341.4
-	355	314.8	290.4	-	312.8	290.6	258.0	-	-
16"	400	354.6	327.2	-	352.6	327.4	-	393.8	390.4
18"	450	399.0	368.0	-	396.6	368.2	-	444.6	441.2
20"	500	443.4	-	-	440.6	409.2	-	495.6	490.4
-	560	496.6	-	-	495.6	-	-	-	-
24"	600	-	-	-	555.2	-	-	597.0	589.6
-	630	558.6	-	-	625.8	-	-	-	-
-	710	629.6	-	-	705.2	-	-	-	-

ø esterno mm	Tubi PVC pressione			Tubi PVC fognatura tipo SN		
	PN 6	PN 10	PN 16	SN2	SN4	SN8
50	46.4	45.2	42.6	-	-	-
60 - 65	59.2	57.0	53.6	-	-	-
75	70.6	67.8	63.8	-	-	-
90	84.6	81.4	76.6	-	-	-
110	103.6	99.4	93.6	-	-	-
125	117.6	113.0	106.4	-	-	-
140	134.4	126.6	119.2	-	-	-
160	150.6	144.6	136.2	153.6	152.0	150.6
180	169.4	162.8	153.2	-	-	-
200	188.2	180.8	174.2	192.2	190.2	188.2
225	211.8	203.4	-	-	-	-
250	235.4	226.2	-	240.2	237.6	235.4
280	263.6	253.2	-	-	-	-
315	299.6	285.0	-	302.6	299.6	296.6
355	334.2	-	-	-	-	-
400	376.6	-	-	384.2	380.4	376.6
500	-	-	-	480.4	475.4	470.8
630	-	-	-	605.4	599.2	593.2

GHISA: diametro interno = DN ; GRES: diametro interno = DN; FIBROCEMENTO: diametro interno = DN

71.11. Tubi in fibrocemento

UNI EN 588-1 *Tubi di fibrocemento per fognature e sistemi di scarico. Tubi, raccordi ed accessori per sistemi a gravità.*

71.12. Tubi in alluminio

UNI 10876 *Alluminio e leghe di alluminio - Tubi multistrato di alluminio saldato e polietilene per adduzione fluidi.*

71.13. Valvolame, valvole di non ritorno, pompe

a) *Le valvole a saracinesca flangiate per condotte d'acqua devono essere conformi alle norme:*

UNI 7125 *Saracinesche flangiate per condotte d'acqua. Condizioni tecniche di fornitura.*

UNI 7125 FA 109-82 *Foglio di aggiornamento n. 1 alla UNI 7125. Saracinesche flangiate per condotte d'acqua. Condizioni tecniche di fornitura.*

Le valvole disconnettrici a tre vie contro il ritorno di flusso e zone di pressione ridotta devono essere conformi alla norma **UNI 9157** - Impianti idrici. Disconnettori a tre vie. Caratteristiche e prove.

Le valvole di sicurezza in genere devono rispondere alla norma **UNI 9335**. Valvole di sicurezza per apparecchi a pressione. Generalità, requisiti e prove.

La rispondenza alle norme predette deve essere comprovata da dichiarazione di conformità completata con dichiarazioni di rispondenza alle caratteristiche specifiche previste dal progetto.

b) *Le pompe centrifughe* devono rispondere alle prescrizioni previste dal progetto e rispondere (a seconda dei tipi) alle norme UNI:

UNI EN ISO 9908 *Specifiche tecniche per pompe centrifughe. Classe III.*

UNI EN 22858 *Pompe centrifughe ad aspirazione assiale (pressione nominale 16 bar). Designazione, condizioni nominali di esercizio e dimensioni.*

UNI ISO 2548 *Pompe centrifughe, semiassiali ed assiali. Codice di prove d'accettazione. Classe C.*

UNI ISO 3555 *Pompe centrifughe, semiassiali ed assiali. Codice per le prove di accettazione. Classe B.*

UNI EN 733 *Pompe centrifughe ad aspirazione assiale, pressione nominale 10 bar, con supporti. Punto di funzionamento nominale, dimensioni principali, sistema di designazione.*