



Convenzione D.D. n°13 del 8/05/2019  
tra la Città Metropolitana di Palermo  
l'Unione dei Comuni "Madonie" e  
l'Ufficio Speciale per la Progettazione

REGIONE SICILIANA  
PRESIDENZA



UNIONE DEI COMUNI  
"MADONIE"



CITTA' METROPOLITANA DI  
PALERMO



**VISTI ED APPROVAZIONI**

Città Metropolitana di Palermo  
Area Viabilità-Edilizia-BB.CC.  
Direzione Viabilità

**VISTO:**

Si convalida e si esprime parere  
favorevole all'approvazione tecnica

n° \_\_\_\_\_ del \_\_\_\_\_

**IL RUP**

ing. Elio Venturella

**PROGETTO ESECUTIVO**

**Lavori di sistemazione e messa in sicurezza in tratti saltuari del  
piano viario della S.P. n° 54 di Piano Battaglia e S.P. n° 113  
Circonvallazione di Piano Battaglia**

CUP : 47H170142002

CIG :



Palermo, li

<b>D 01 02</b>	<b>SEZIONI BARRIERE STRADALI</b>	
<b>REVISIONE</b>	<b>DATA</b>	<b>SCALA</b>
	18 DIC. 2020	

**Gruppo di Progettazione:**

Progettista ing. Leonardo Santoro

Progettista ing. Raul Gavazzi

Coord. Sicurezza geom. Francesco Pio Sunseri

C.T.P. arch. Lorenzo La Mantia

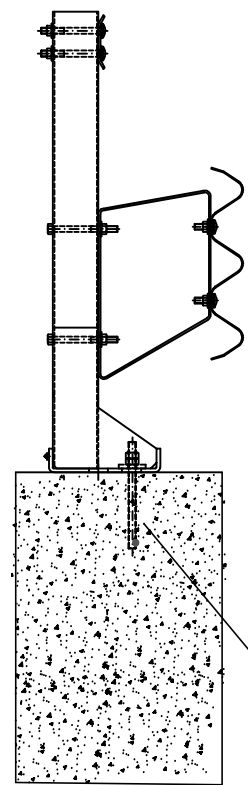
C.T.P. geom. Salvatore Chiommino

C.T.P. geol. Francesco Manuli

C.T.P. Sig.ra. Schiano di Cola Marika

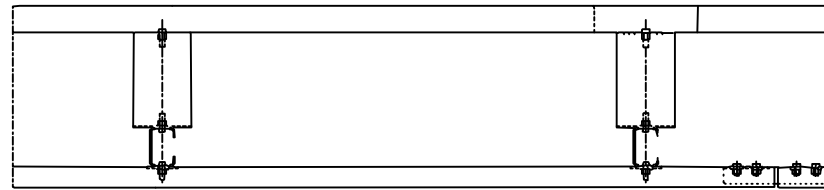


## SEZIONE

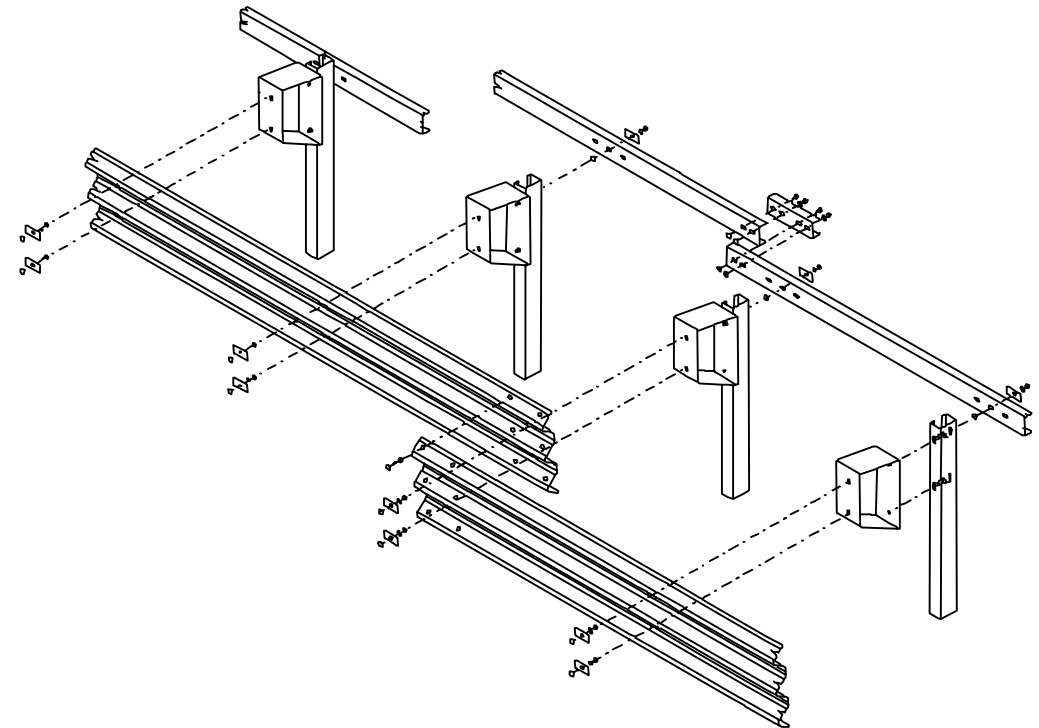


Tirafondi infissi in C.A.

## PIANTA



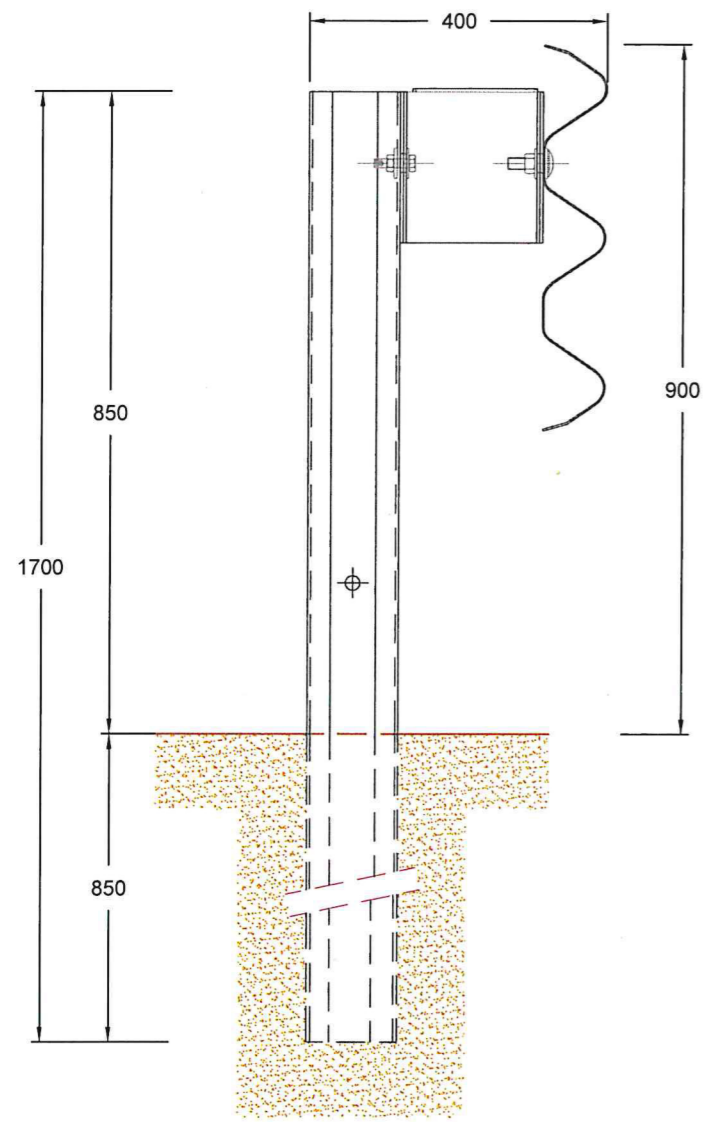
## ESPLOSO ASSONOMETRICO



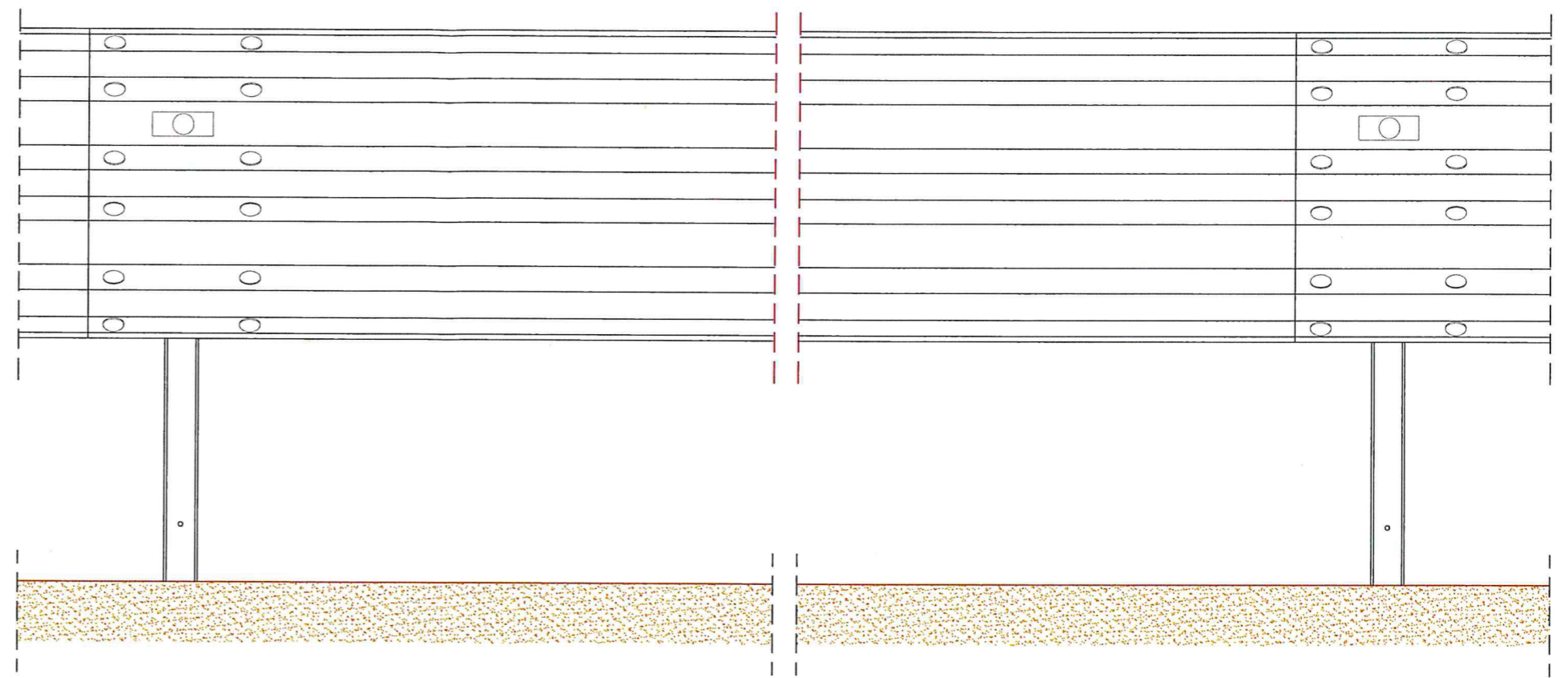
INTERVENTO:  
SP 54 - SP 113

TITOLO DISEGNO:  
Barriera di sicurezza Bordo laterale a 3 onde singola su cordolo - CLASSE H2 W4

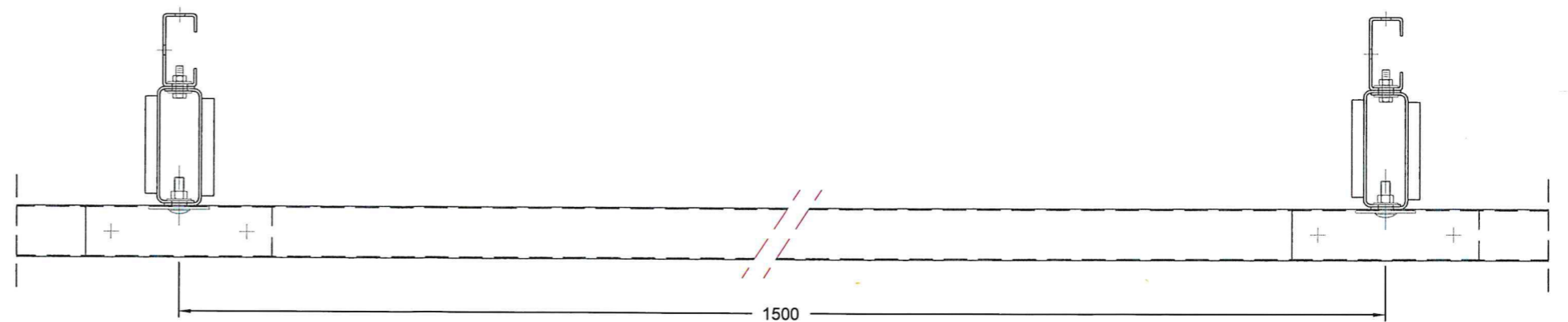
SCALA: 1:50



SEZIONE



PROSPETTO



PIANTA

