

REGIONE SICILIA
COMUNE DI BORGETTO
Città Metropolitana di Palermo

Planimetria individuazione raggi punti di emissione

OGGETTO:
Istanza A.U.A. ai sensi del D.P.R. n° 59 del 2013, per un attività di produzione manufatti in legno "MOBILI FRISINA SRL" avente sede operativa in Contrada Guardiolli - BORGETTO (PA) - P.IVA 00767550825

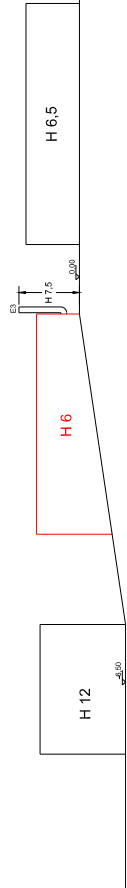
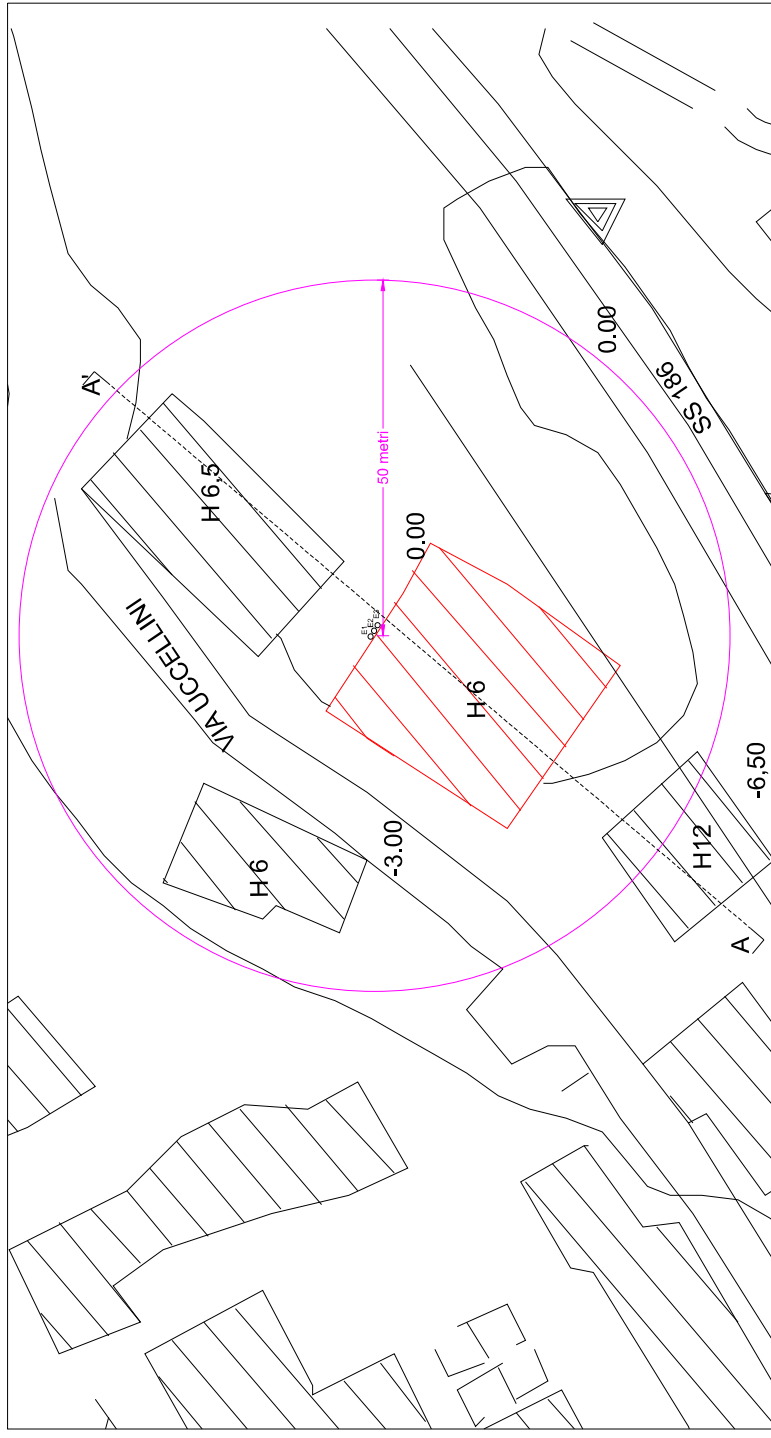
IL COMMITTENTE:
Mobili Frisina srl



SS 113 KM 281,800
91044 Carini (PA)
e-mail: casualizza@energiambiente.it
PEC: energiambiente@pec.it
P.IVA: 02813660816



I TECNICI:
Dr. Stefano Mancuso
Arch. Rosalia Caruso



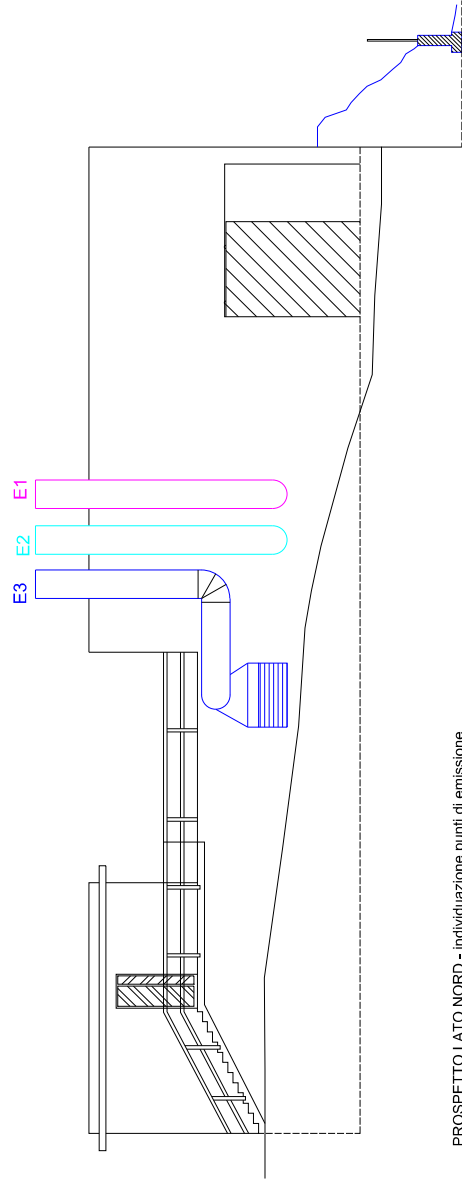
Stralicio di CTR con individuazione raggio di 50 metri dai punti di emissione

REGIONE SICILIA
COMUNE DI BORGETTO
Città Metropolitana di Palermo

Sezione Individuazione punti di emissione

Istanza A.U.A. ai sensi del D.P.R. n° 59 del 2013, per un attività di produzione manufatti in legno "MOBILI FRISINA SRL" avente sede operativa in Contrada Guardiolli - BORGETTO (PA) - P.IVA 00767550825

OGGETTO:



PROSPETTO LATO NORD - individuazione punti di emissione

IL COMMITTENTE:

Mobili Frisina srl

ENERGIA AMBIENTE
Tecnologie e Servizi Integrati

SS 113 KM 281,800
91044 Carini (PA)

e-mail: casualizza@energiambiente.it

PEC: energiambientsrl@pec.it
P.IVA: 02613660816

Dr. Stefano Mancuso
Arch. Rosalia Caruso

I TECNICI:

